

TANDEMBOX antaro

Чіткі лінії та гармонійний дизайн

www.blum.com

 **blum**[®]







Лаконічний ДИЗАЙН

Надійна ТЕХНОЛОГІЯ

TANDEMBOX antaro

Впродовж багатьох років висувна система TANDEMBOX захоплює виробників та користувачів меблями надійністю й технологією.

Шухляди TANDEMBOX antaro відкривають нові можливості для дизайну меблів. Вони вирізняються простими та чіткими формами незалежно від того, яка це шухляда: з релінгом чи зі вставками.

Всі елементи мають однаковий колір. Строгий дизайн поєднаний із надійною технологією. І все це – TANDEMBOX antaro.

- 4–7 **Дизайн**
- 8–15 **Асортимент**
- 16–17 **Монтаж**
- 18–19 **Ідеї для практичної кухні**
- 20–23 **Вдосконалена технологія**
- 24–25 **Технології руху**
- 26–73 **Інформація для замовлення та проектування**
- 74–75 **Про компанію Blum**



Шухляда з релінгом або вставкою – завжди чіткі лінії

Із TANDEMBOX antaro Ви завжди знайдете варіант боковини до вподоби – із прямокутним релінгом або вставками зі скла, металу чи інших матеріалів, наприклад, дерева.

 blum®



Дизайн шухляди – чотири кольори, один стиль

blum

Строгий дизайн і продумана концепція кольорів

Строгий та елегантний дизайн TANDEMBOX antaro – це чіткі, прямі лінії та різні кольори. Всі елементи відповідають одному з трьох кольорів царги: білий шовк, сірий та terra-чорний.





У Вас є вибір. І безліч можливостей

TANDEMBOX antaro дасть змогу втілити в меблях Ваші ідеї незважаючи на те, якою буде шухляда: внутрішня або з високим фасадом, із релінгом чи вставкою. З TANDEMBOX antaro можна зробити спеціальні функціональні конструкції – шафу для запасів SPACE TOWER, шухляду під мийку або рішення для кута SPACE CORNER.

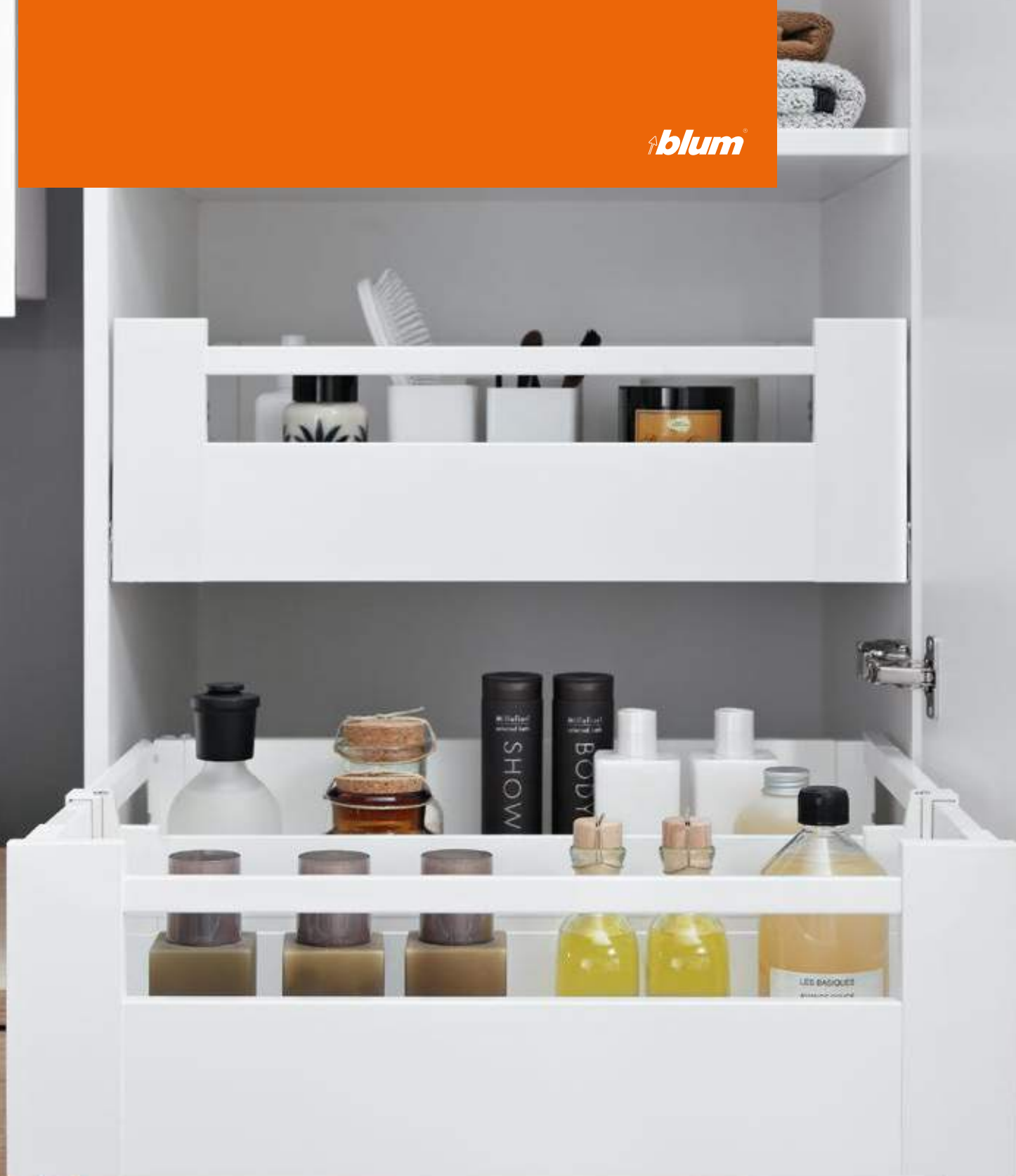
Асортимент – одна система,
багато варіантів

 blum



Дизайн житлового приміщення по-новому

blum





З асортиментом TANDEMBOX antaro можна спроектувати будь-які типи шухляд та різні конструкції для кухні, ванної кімнати чи вітальні.

Номінальна довжина	270–650 мм
Ширина корпусу	275–1200 мм
Висота царги	N (68.5 мм)
	M (83.6 мм)
	K (115.6 мм)



Вставки створюють акценти

За допомогою вставок можна не лише зробити боковину вищою, збільшити об'єм шухляди, але й розставити акценти, які підкреслять дизайн Ваших меблів. Є змога обрати вставки Blum зі скла чи металу. Також можна використовувати інші матеріали, наприклад, дерево. Втілюйте в життя свої ідеї!

blum

Вставки зі скла



Прозоре скло



Сатиноване скло

Вставки з металу відповідно до кольорів царги



Терра-чорний



RAL 9006 срібний



Білий шовк

Індивідуальний дизайн із різними вставками, наприклад, дерев'яними



Внутрішня організація шухляд

blum





Функціональний порядок

Система розділювачів ORGA-LINE не лише функціональна, але й чудово пасує за формою та кольором до TANDEMBOX antaro. Вміст шухляди можна організувати завдяки поздовжнім та поперечним розділювачам. Лотки з нержавіючої сталі гарантують ідеальний огляд речей. Ними ще й напорчуд зручно користуватися, адже їх можна легко виймати та мити в посудомийній машині.

Докладну інформацію про функціональні розділювачі Ви знайдете в брошурі про ORGA-LINE.

Релінг з'єднується з фасадом за допомогою технології INSERTA

**Монтаж – просто та
без інструментів**

blum



Релінг легко заклацнути ззаду



Регулювання нахилу фасаду



Вставку встановити швидко та легко.
Потрібно вставити її та зафіксувати заднім тримачем.

Для нас дуже важливо, щоб Ви встановлювали вироби Blum, затрачаючи щонайменше часу та зусиль. Наприклад, із нашою перевіреною технологією INSERTA це можна робити без інструментів.

Основа всіх трьох напрямків асортименту TANDEMBOX – перевірена часом напрямна. Це вагома перевага під час монтажу різних видів шухляд.

Карта свердління та розкрій залишаються такими ж, а звичні пристрої для монтажу дають змогу встановити шухляди точно та правильно.



Переглянути відео про монтаж
> www.blum.com/172HZO

Ідеї для практичної кухні

Кухнею користуємося інтенсивно, тому вона повинна виправдовувати себе під час щоденної роботи. Ми пропонуємо різноманітні ідеї, як збільшити корисний простір, підвищити комфорт та ергономічність на кухні. Дозвольте нам поділитись досвідом із Вами.

 blum®



Докладна
інформація
про практичну
кухню

➤ <http://www.blum.com/ideas>

Оптимізація робочого процесу

У шухлядах повного висунання речі добре видно, їх зручно виймати навіть із найвіддаленіших закутків. Внутрішні розділювачі ORGA-LINE дають змогу підтримувати ідеальний порядок у шухляді. Так шухляда TANDEMBOX antaro полегшує щоденну роботу на кухні.



Рациональне використання корисного простору

У шухляді TANDEMBOX antaro можна зробити суцільні боковини, використавши вставки зі скла чи металу. Це дає змогу зручно скласти речі в шухляді та збільшити корисний простір на 55%. Із TANDEMBOX antaro можна виготовити функціональні конструкції, наприклад, шухляду Blum під мийку, та створити корисний простір там, де його раніше не було.



Висока якість руху

У напрямку TANDEMBOX інтегрований амортизатор BLUMOTION. Завдяки йому шухляда засувається завжди м'яко й тихо незалежно від того, з якою силою її штовхнути. Для TANDEMBOX antaro можна встановити електричну систему відкриття SERVO-DRIVE. З нею висувати шухляду можна без зайвих зусиль – досить легко натиснути на фасад.



Висувати шухляду комфортно

Ще менше зусиль, щоб висунути шухляду. Ще м'якший перехід до плавного ковзання підвищує комфорт користування меблями.



Якість, яку відчуваєш

Вдосконалена царга в поєднанні з новим кріпленням фасаду гарантує значно більшу стабільність шухляди.



Вдосконалене плавне ковзання

З удосконаленими елементами в царзі та напрямний рух шухляд TANDEMBOX ще плавніший.





Вдосконалена технологія

Під час розробки TIP-ON BLUMOTION для TANDEMBOX були додатково вдосконалені важливі функції цієї системи, що відчутно покращило якість руху.

Напрямна до корпусу для шухляд TANDEMBOX

Основа всіх шухляд TANDEMBOX – це перевірена часом система напрямних до корпусу. Її плавний рух вражає користувачів меблями впродовж багатьох років. Про високу якість руху шухляд із динамічним навантаженням 30 кг і 65 кг дбають зносостійкі пластмасові валики. І це впродовж усього терміну користування меблями. Цей стандарт підтверджують численні випробування на якість руху і навантаження.

 **blum**







**Користуватися шухлядами
зручно**

blum



BLUMOTION

Немає значення, з яким зусиллям засувати шухляду, чи наскільки важкі речі всередині. BLUMOTION гарантує плавне й тихе закривання.



SERVO-DRIVE

Досить торкнутися фасаду без ручки або ж потягнути за ручку, якщо вона є, і шухляда одразу ж висунеться завдяки електричній технології руху SERVO-DRIVE. Тут BLUMOTION вмонтовано в напрямну.



TIP-ON BLUMOTION

TIP-ON BLUMOTION поєднує в собі переваги механічної системи відкривання TIP-ON із перевіреною часом системою амортизації BLUMOTION. Засунути шухляду з TIP-ON потрібно легким поштовхом, а BLUMOTION подбає про м'яке й безшумне завершення цього процесу.

Стандартний корпус

Шухляда з високим фасадом

	Шухляда з високим фасадом – релінг – висота D – царга M		28
	Шухляда з високим фасадом – релінг – висота D – царга K		30
	Шухляда з високим фасадом – релінг – висота C – царга M		32
	Вставка – висота D – царга M		48
	Вставка – висота C – царга M		49
	Шухляда з високим фасадом з алюмінієвою рамкою – релінг – висота D – царга M		34
	Шухляда з високим фасадом з алюмінієвою рамкою – релінг – висота C – царга M		34

Висока внутрішня шухляда

	Висока внутрішня шухляда – релінг – висота D – царга M		36
	Висока внутрішня шухляда – релінг – висота D – царга K		38
	Висока внутрішня шухляда – релінг – висота C – царга M		40
	Вставка – висота D – царга M		48
	Вставка – висота C – царга M		49

Кутова шафка

	SPACE CORNER із SYNCROMOTION – релінг – висота D/C – царга M		42
	SPACE CORNER із нерухомими фасадами – релінг – висота D – царга M		43

Шафка під мийку

	Шухляда під мийку з високим фасадом – релінг – висота D – царга M		44
	Шухляда під мийку з високим фасадом – релінг – висота C – царга M		46

Стандартний корпус

Стандартна шухляда		Внутрішня шухляда	
	Стандартна шухляда – висота К 50		Внутрішня шухляда – висота К 56
	Стандартна шухляда – висота М 52		Внутрішня шухляда – висота М 58
	Стандартна шухляда – висота N 54		

Кутова шафка

	SPACE CORNER із SYNCROMOTION – царга М 42		
	SPACE CORNER із нерухомими фасадами – релінг – царга М 43		

Комплектуючі

Стабілізатор фасаду/дна	60
Задня стінка зі сталі	60
Задня стінка та тримач релінга – висота В – царга М	61
Універсальний тримач релінга	62

Рекомендація – поєднання кольорів складових

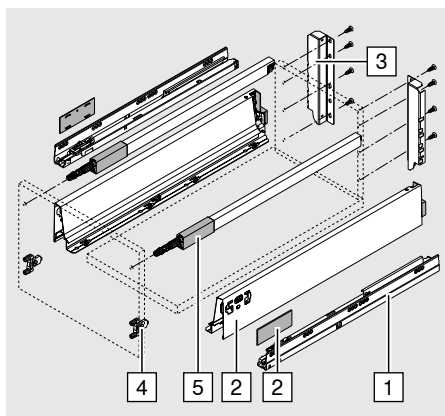
	TS	R 9006	SW
	Терра-чорний	RAL 9006 сірий	Білий шовк
S			
Чорний	■		
SW			
Білий шовк			■
WGR			
Світло-сірий		■	

TANDEMBOX antaro

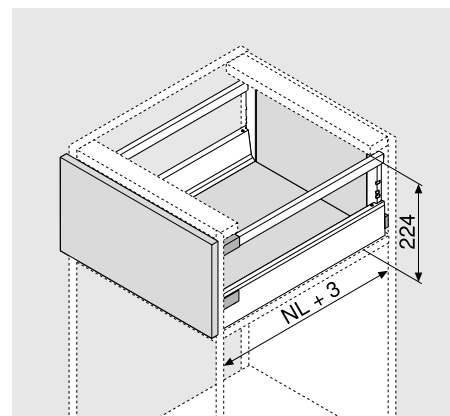


Шухляда з високим фасадом – релінг – висота D – царга M

Виріб



Необхідний простір



NL Номінальна довжина

Інформація для замовлення

1	Напрямна, лів. / прав.		
		BLUMOTION*	
	NL	30 кг	65 кг
	270 мм	578.2701B	
	300 мм	578.3001B	
	350 мм	578.3501B	
	400 мм	578.4001B	
	450 мм	578.4501B	576.4501B
	500 мм	578.5001B	576.5001B
	550 мм	578.5501B	576.5501B
	600 мм	578.6001B	576.6001B
	650 мм		576.6501B
* Можна використовувати з SERVO-DRIVE			

2	Царга та заглушка, лів. / прав.		
	Кольори	TS	R 9006 SW
	NL	Сталь	
	270 мм	378M2702SA	
	300 мм	378M3002SA	
	350 мм	378M3502SA	
	400 мм	378M4002SA	
	450 мм	378M4502SA	
	500 мм	378M5002SA	
	550 мм	378M5502SA	
	600 мм	378M6002SA	
	650 мм	378M6502SA	

3	Тримач задньої стінки та релінга, лів. / прав.		
	Кольори	TS	R 9006 SW
		Сталь	
		Z30D000SL	
	Задня стінка зі сталі		60

4	Кріплення фасаду		
	INSERTA	2 x	ZSF.39A2
	На саморізи	2 x	ZSF.35A2
	Під прес	2 x	ZSF.36A2

5	Поздовжній релінг, лів. / прав.		
	Кольори	TS	R 9006 SW
	NL	Сталь	
	270 мм	ZRG.207RSIC	
	300 мм	ZRG.237RSIC	
	350 мм	ZRG.287RSIC	
	400 мм	ZRG.337RSIC	
	450 мм	ZRG.387RSIC	
	500 мм	ZRG.437RSIC	
	550 мм	ZRG.487RSIC	
600 мм	ZRG.537RSIC		
650 мм	ZRG.587RSIC		

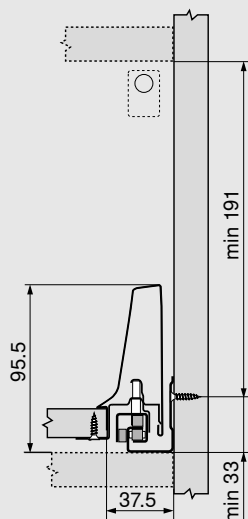
Шухляда з високим фасадом – релінг – висота D – царга M

TANDEMBOX antaro

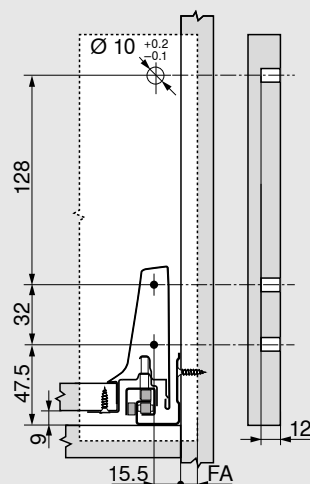


Інформація для проектування

Простір, потрібний у корпусі

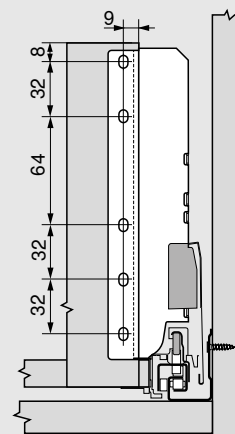


Розміри для монтажу фасаду

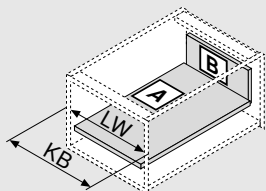


FA Накладення фасаду

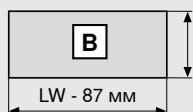
Розміри для монтажу задньої стінки



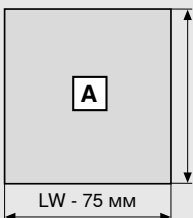
Розкрій ДСП товщиною 16 мм



- KB Ширина корпусу
- LW Внутрішня ширина корпусу
- NL Номінальна довжина



Задня стінка
199 мм



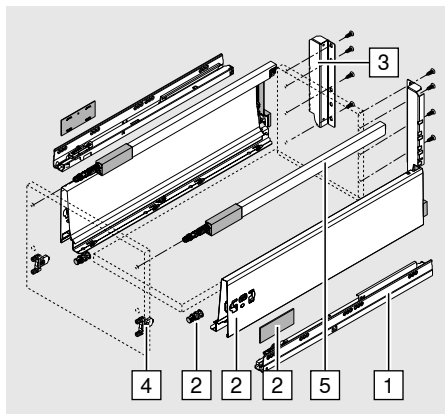
Дно
Задня стінка з ДСП
NL - 24 мм
Задня стінка зі сталі
NL - 22 мм

TANDEMBOX antaro

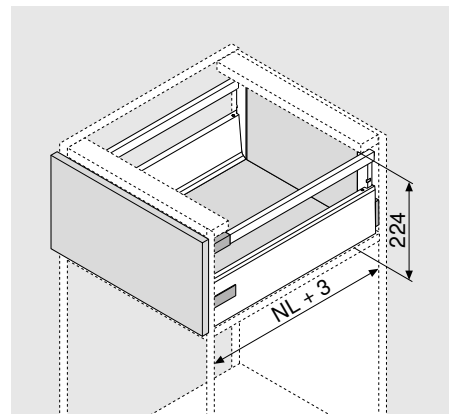


Шухляда з високим фасадом – релінг – висота D – царга K

Виріб



Необхідний простір



NL Номінальна довжина

Інформація для замовлення

1	Напрямна, лів. / прав.	
	BLUMOTION*	
	NL	30 кг 65 кг
	270 мм	578.2701B
	300 мм	578.3001B
	350 мм	578.3501B
	400 мм	578.4001B
	450 мм	578.4501B 576.4501B
	500 мм	578.5001B 576.5001B
	550 мм	578.5501B 576.5501B
	600 мм	578.6001B 576.6001B
	650 мм	576.6501B

* Можна використовувати з SERVO-DRIVE

2	Царга та заглушка, лів. / прав.	
	Кольори	TS R 9006 SW
	NL	Сталь
	270 мм	378K2702SA
	300 мм	378K3002SA
	350 мм	378K3502SA
	400 мм	378K4002SA
	450 мм	378K4502SA
	500 мм	378K5002SA
	550 мм	378K5502SA
	600 мм	378K6002SA
	650 мм	378K6502SA

3	Тримач задньої стінки та релінга, лів. / прав.	
	Кольори	TS R 9006 SW
		Сталь
		Z30D000SL
	Задня стінка зі сталі	60

4	Кріплення фасаду	
	INSERTA	2 x ZSF.39A2
	На саморізи	2 x ZSF.35A2
	Під прес	2 x ZSF.36A2

5	Поздовжній релінг, лів. / прав.	
	Кольори	TS R 9006 SW
	NL	Сталь
	270 мм	ZRG.207RSIC
	300 мм	ZRG.237RSIC
	350 мм	ZRG.287RSIC
	400 мм	ZRG.337RSIC
	450 мм	ZRG.387RSIC
	500 мм	ZRG.437RSIC
	550 мм	ZRG.487RSIC
600 мм	ZRG.537RSIC	
650 мм	ZRG.587RSIC	

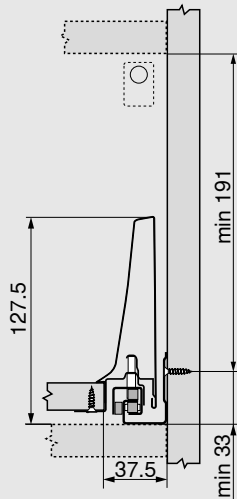
Шухляда з високим фасадом – релінг – висота D – царга K

TANDEMBOX antaro

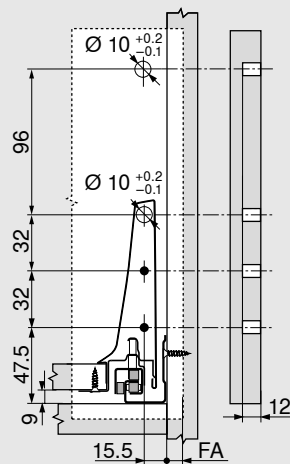


Інформація для проектування

Простір, потрібний у корпусі

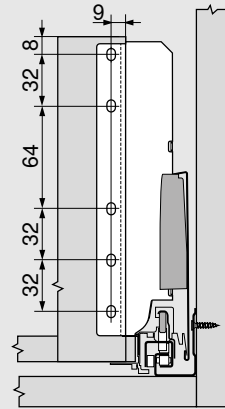


Розміри для монтажу фасаду

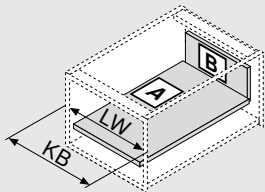


FA Накладення фасаду

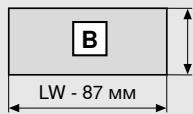
Розміри для монтажу задньої стінки



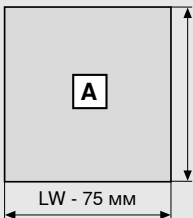
Розкрій ДСП товщиною 16 мм



- KB Ширина корпусу
- LW Внутрішня ширина корпусу
- NL Номінальна довжина



Задня стінка
199 мм



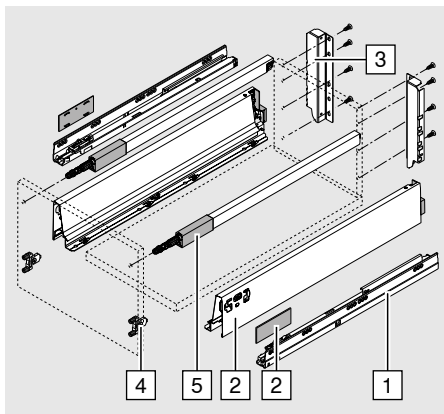
Дно
Задня стінка з ДСП
NL - 24 мм
Задня стінка зі сталі
NL - 22 мм

TANDEMBOX antaro

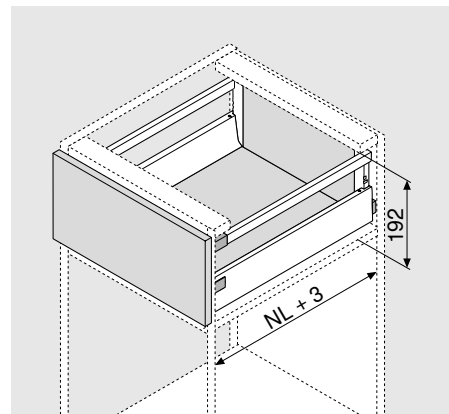


Шухляда з високим фасадом – релінг – висота С – царга М

Виріб



Необхідний простір



NL Номінальна довжина

Інформація для замовлення

1	Напрямна, лів. / прав.	
	BLUMOTION*	
	NL	30 кг 65 кг
	270 мм	578.2701B
	300 мм	578.3001B
	350 мм	578.3501B
	400 мм	578.4001B
	450 мм	578.4501B 576.4501B
	500 мм	578.5001B 576.5001B
	550 мм	578.5501B 576.5501B
	600 мм	578.6001B 576.6001B
	650 мм	576.6501B

* Можна використовувати з SERVO-DRIVE

2	Царга та заглушка, лів. / прав.	
	Кольори	TS R 9006 SW
	NL	Сталь
	270 мм	378M2702SA
	300 мм	378M3002SA
	350 мм	378M3502SA
	400 мм	378M4002SA
	450 мм	378M4502SA
	500 мм	378M5002SA
	550 мм	378M5502SA
	600 мм	378M6002SA
	650 мм	378M6502SA

3	Тримач задньої стінки та релінга, лів. / прав.	
	Кольори	TS R 9006 SW
		Сталь
		Z30C000S
	Задня стінка зі сталі	60

4	Кріплення фасаду	
	Кріплення	Кількість / Код
	INSERTA	2 x ZSF.39A2
	На саморізи	2 x ZSF.35A2
	Під прес	2 x ZSF.36A2

5	Поздовжній релінг, лів. / прав.	
	Кольори	TS R 9006 SW
	NL	Сталь
	270 мм	ZRG.207RSIC
	300 мм	ZRG.237RSIC
	350 мм	ZRG.287RSIC
	400 мм	ZRG.337RSIC
	450 мм	ZRG.387RSIC
	500 мм	ZRG.437RSIC
	550 мм	ZRG.487RSIC
600 мм	ZRG.537RSIC	
650 мм	ZRG.587RSIC	

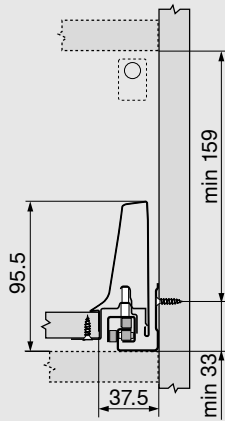
Шухляда з високим фасадом – релінг – висота С – царга М

TANDEMBOX antaro

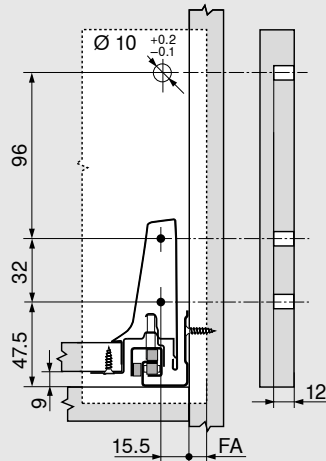


Інформація для проектування

Простір, потрібний у корпусі

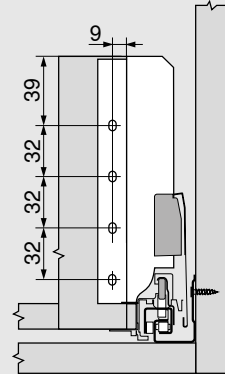


Розміри для монтажу фасаду

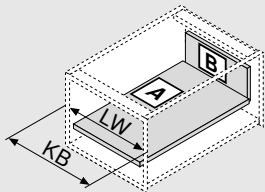


FA Накладення фасаду

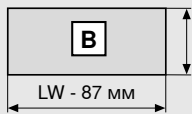
Розміри для монтажу задньої стінки



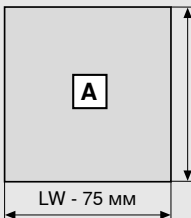
Розкрій ДСП товщиною 16 мм



- KB Ширина корпусу
- LW Внутрішня ширина корпусу
- NL Номінальна довжина



Задня стінка
167 мм



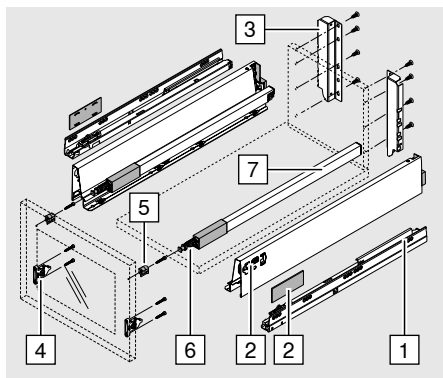
Дно
Задня стінка з ДСП
NL - 24 мм
Задня стінка зі сталі
NL - 22 мм

TANDEMBOX antaro

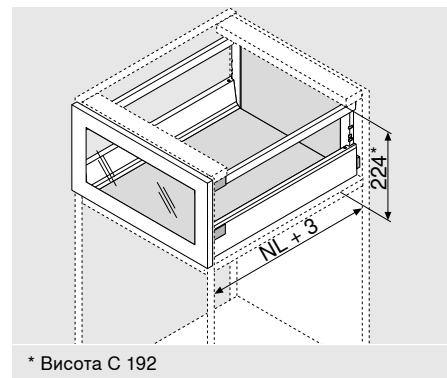


Шухляда з високим фасадом з алюмінієвою рамкою – релінг – висота D/C – царга M

Виріб



Необхідний простір



* Висота C 192

NL Номінальна довжина

Інформація для замовлення

1	Напрямна, лів. / прав.		
		BLUMOTION*	
	NL	30 кг	65 кг
	270 мм	578.2701B	
	300 мм	578.3001B	
	350 мм	578.3501B	
	400 мм	578.4001B	
	450 мм	578.4501B	576.4501B
	500 мм	578.5001B	576.5001B
	550 мм	578.5501B	576.5501B
	600 мм	578.6001B	576.6001B
	650 мм		576.6501B

* Можна використовувати з SERVO-DRIVE

4	Кріплення фасаду		
	На саморізи	2 x	ZSF.35A2

5	Тримач алюмінієвої рамки, симетричний		
	Кольори		Натур./білий
			Пластмаса
		2 x	ZRF.2200.01

6	Головка релінга		
	Кольори		Натур./білий
			Пластмаса
		2 x	ZRG.000R5F

2	Царга та заглушка, лів. / прав.			
	Кольори	TS	R 9006	SW
	NL		Сталь	
	270 мм		378M2702SA	
	300 мм		378M3002SA	
	350 мм		378M3502SA	
	400 мм		378M4002SA	
	450 мм		378M4502SA	
	500 мм		378M5002SA	
	550 мм		378M5502SA	
	600 мм		378M6002SA	
	650 мм		378M6502SA	

7	Поздовжній релінг, лів. / прав.			
	Кольори	TS	R 9006	SW
	NL		Сталь	
	270 мм		ZRG.207RSIC	
	300 мм		ZRG.237RSIC	
	350 мм		ZRG.287RSIC	
	400 мм		ZRG.337RSIC	
	450 мм		ZRG.387RSIC	
	500 мм		ZRG.437RSIC	
	550 мм		ZRG.487RSIC	
	600 мм		ZRG.537RSIC	
650 мм		ZRG.587RSIC		

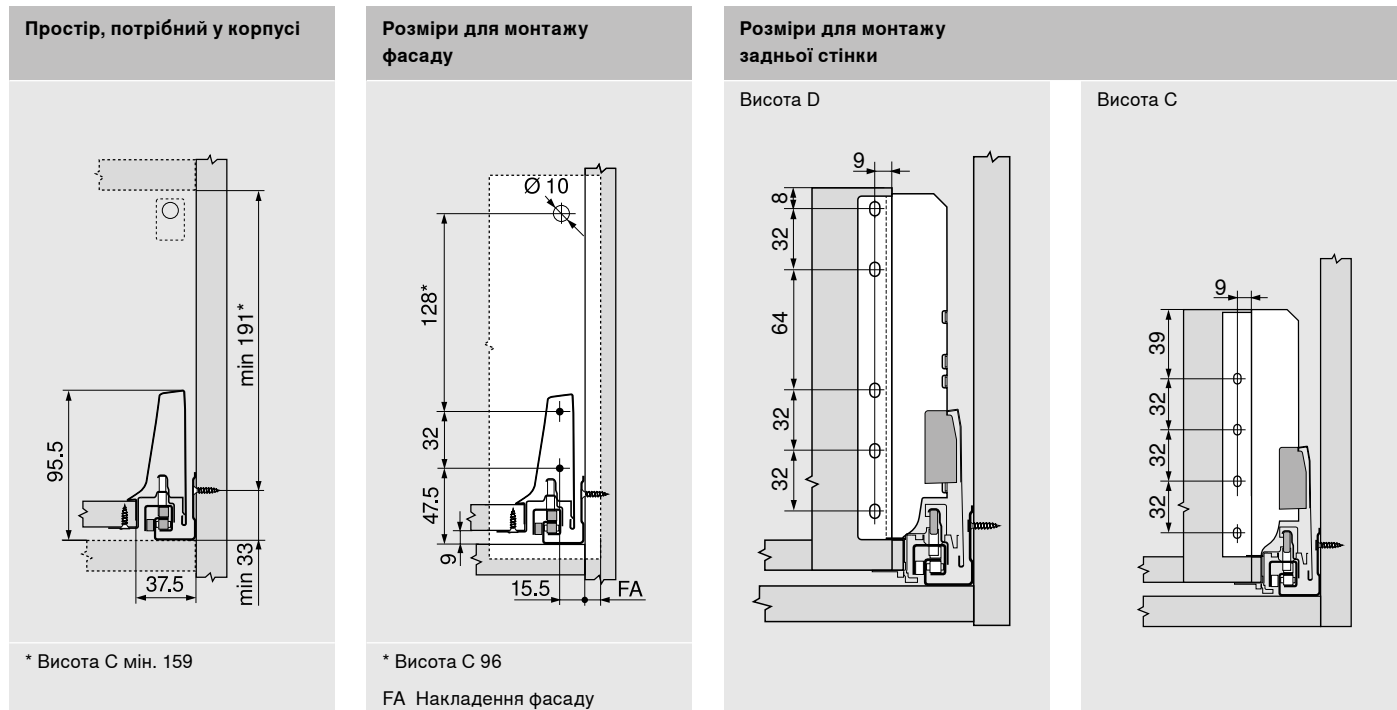
3	Тримач задньої стінки та релінга, лів. / прав.			
	Кольори	TS	R 9006	SW
			Сталь	
	Висота D		Z30D000SL	
	Висота C		Z30C000S	
	Задня стінка зі сталі		60	

Шухляда з високим фасадом з алюмінієвою рамкою – релінг – висота D/C – царга M

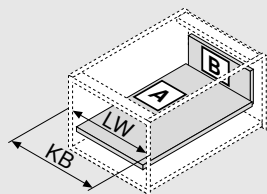
TANDEMBOX antaro



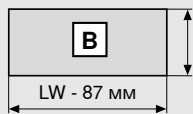
Інформація для проектування



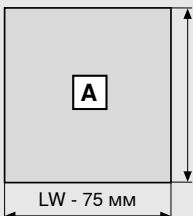
Розкрій ДСП товщиною 16 мм



- KB Ширина корпусу
- LW Внутрішня ширина корпусу
- NL Номінальна довжина



Задня стінка
199 мм*



Дно
Задня стінка з ДСП
NL - 24 мм
Задня стінка зі сталі
NL - 22 мм

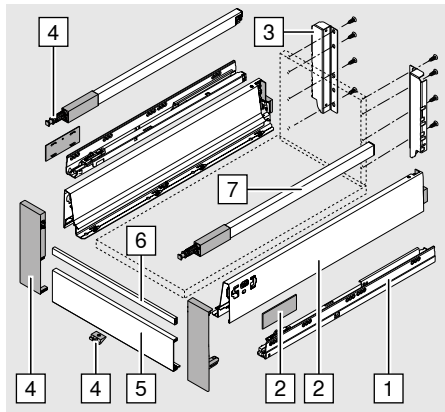
* Висота C 167

TANDEMBOX antaro

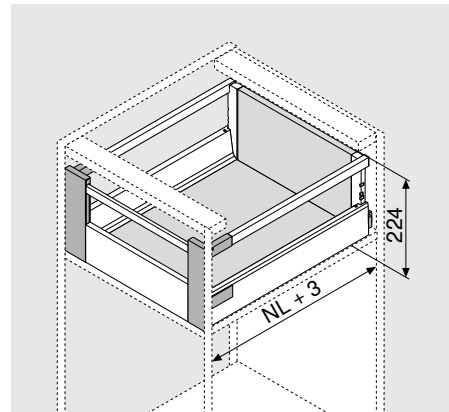


Висока внутрішня шухляда – релінг – висота D – царга M

Виріб



Необхідний простір



NL Номінальна довжина

Інформація для замовлення

1	Напрямна, лів. / прав.		
		BLUMOTION*	
	NL	30 кг	65 кг
	270 мм	578.2701B	
	300 мм	578.3001B	
	350 мм	578.3501B	
	400 мм	578.4001B	
	450 мм	578.4501B	576.4501B
	500 мм	578.5001B	576.5001B
	550 мм	578.5501B	576.5501B
	600 мм	578.6001B	576.6001B
	650 мм		576.6501B

* Можна використовувати з SERVO-DRIVE

2	Царга та заглушка, лів. / прав.		
	Кольори	TS	R 9006
NL		Сталь	
270 мм		378M2702SA	
300 мм		378M3002SA	
350 мм		378M3502SA	
400 мм		378M4002SA	
450 мм		378M4502SA	
500 мм		378M5002SA	
550 мм		378M5502SA	
600 мм		378M6002SA	
650 мм		378M6502SA	

3	Тримач задньої стінки та релінга, лів. / прав.		
	Кольори	TS	R 9006
		Сталь	
		Z30D000SL	
Задня стінка зі сталі			60

4	Тримач передньої панелі, лів. / прав.		
	Кольори	S	WGR
		Пластмаса	
		ZIF.74D0	
Вкл. тримач Z31A0008			
Вкл. 2 головки релінга ZRG.000R5F			

5	Передня панель для внутрішньої шухляди		
	Кольори	TS	R 9006
		Алюміній	
		Z31L1036A	
Під розкрій			

6	Поперечний релінг		
	Кольори	TS	R 9006
		Алюміній	
		ZRG.1046Z	
Під розкрій			

7	Поздовжній релінг, лів. / прав.		
	Кольори	TS	R 9006
NL		Сталь	
270 мм		ZRG.207RSIC	
300 мм		ZRG.237RSIC	
350 мм		ZRG.287RSIC	
400 мм		ZRG.337RSIC	
450 мм		ZRG.387RSIC	
500 мм		ZRG.437RSIC	
550 мм		ZRG.487RSIC	
600 мм		ZRG.537RSIC	
650 мм		ZRG.587RSIC	

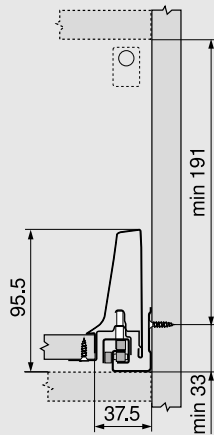
Висока внутрішня шухляда – релінг – висота D – царга M

TANDEMBOX antaro

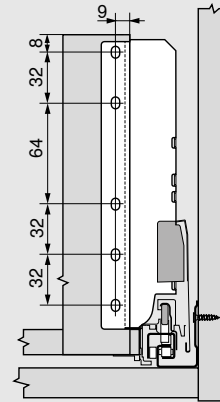


Інформація для проектування

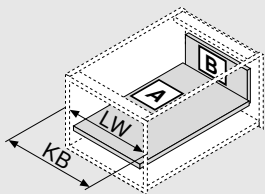
Простір, потрібний у корпусі



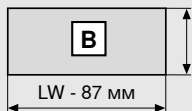
Розміри для монтажу задньої стінки



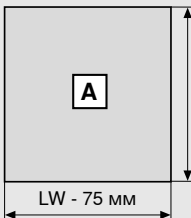
Розкрій ДСП товщиною 16 мм



- KB Ширина корпусу
- LW Внутрішня ширина корпусу
- NL Номінальна довжина

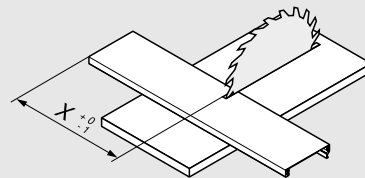


Задня стінка
199 мм



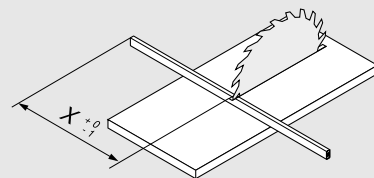
Дно
Задня стінка з ДСП
NL - 24 мм
Задня стінка зі сталі
NL - 22 мм

Розкрій передньої панелі



$$X = LW - 132$$

Розкрій поперечного релінга



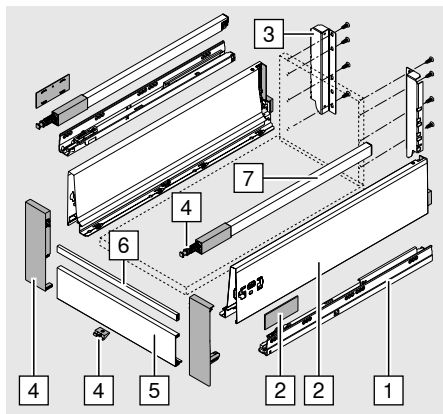
$$X = LW - 122$$

TANDEMBOX antaro

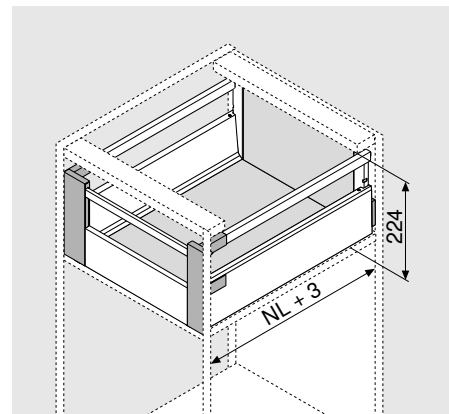


Висока внутрішня шухляда – релінг – висота D – царга K

Виріб



Необхідний простір



NL Номінальна довжина

Інформація для замовлення

1	Напрямна, лів. / прав.		
	BLUMOTION*		
	NL	30 кг	65 кг
	270 мм	578.2701B	
	300 мм	578.3001B	
	350 мм	578.3501B	
	400 мм	578.4001B	
	450 мм	578.4501B	576.4501B
	500 мм	578.5001B	576.5001B
	550 мм	578.5501B	576.5501B
	600 мм	578.6001B	576.6001B
	650 мм		576.6501B

* Можна використовувати з SERVO-DRIVE

2	Царга та заглушка, лів. / прав.		
	Кольори	TS	R 9006
NL	Сталь		
270 мм	378K2702SA		
300 мм	378K3002SA		
350 мм	378K3502SA		
400 мм	378K4002SA		
450 мм	378K4502SA		
500 мм	378K5002SA		
550 мм	378K5502SA		
600 мм	378K6002SA		
650 мм	378K6502SA		

3	Тримач задньої стінки та релінга, лів. / прав.		
	Кольори	TS	R 9006
	Сталь		
	Z30D000SL		
Задня стінка зі сталі			60

4	Тримач передньої панелі, лів. / прав.		
	Кольори	S	WGR
	Пластмаса		
	ZIF.74D0		
Вкл. тримач Z31A0008			
Вкл. 2 головки релінга ZRG.000R5F			

5	Передня панель для внутрішньої шухляди		
	Кольори	TS	R 9006
	Алюміній		
	Z31L1036A		
Під розкрій			

6	Поперечний релінг		
	Кольори	TS	R 9006
	Алюміній		
	ZRG.1046Z		
Під розкрій			

7	Поздовжній релінг, лів. / прав.		
	Кольори	TS	R 9006
NL	Сталь		
270 мм	ZRG.207RSIC		
300 мм	ZRG.237RSIC		
350 мм	ZRG.287RSIC		
400 мм	ZRG.337RSIC		
450 мм	ZRG.387RSIC		
500 мм	ZRG.437RSIC		
550 мм	ZRG.487RSIC		
600 мм	ZRG.537RSIC		
650 мм	ZRG.587RSIC		

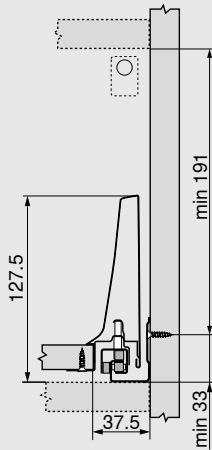
Висока внутрішня шухляда – релінг – висота D – царга K

TANDEMBOX antaro

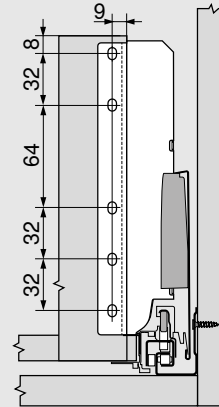


Інформація для проектування

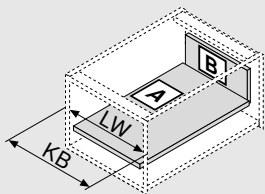
Простір, потрібний у корпусі



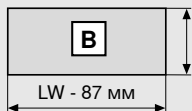
Розміри для монтажу задньої стінки



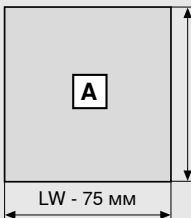
Розкрій ДСП товщиною 16 мм



- KB Ширина корпусу
- LW Внутрішня ширина корпусу
- NL Номінальна довжина

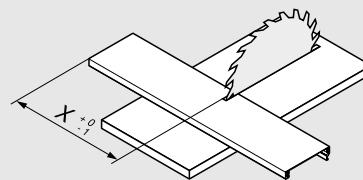


Задня стінка
199 мм



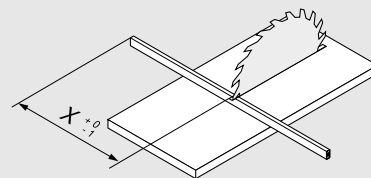
Дно
Задня стінка з ДСП
NL - 24 мм
Задня стінка зі сталі
NL - 22 мм

Розкрій передньої панелі



$$X = LW - 132$$

Розкрій поперечного релінга



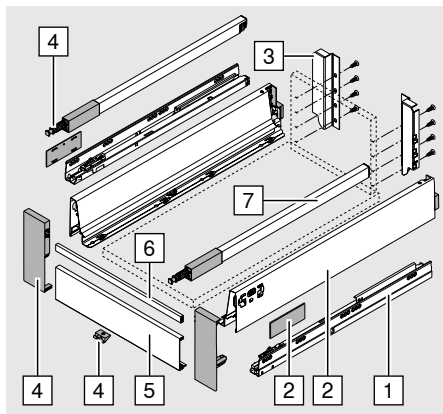
$$X = LW - 122$$

TANDEMBOX antaro

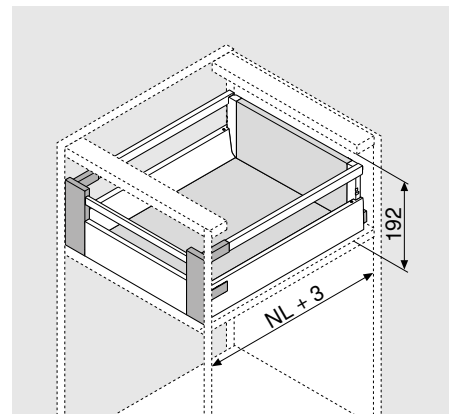


Внутрішня шухляда – релінг – висота С – царга М

Виріб



Необхідний простір



NL Номінальна довжина

Інформація для замовлення

1	Напрямна, лів. / прав.		
		BLUMOTION*	
	NL	30 кг	65 кг
	270 мм	578.2701B	
	300 мм	578.3001B	
	350 мм	578.3501B	
	400 мм	578.4001B	
	450 мм	578.4501B	576.4501B
	500 мм	578.5001B	576.5001B
	550 мм	578.5501B	576.5501B
	600 мм	578.6001B	576.6001B
	650 мм		576.6501B

* Можна використовувати з SERVO-DRIVE

2	Царга та заглушка, лів. / прав.		
	Кольори	TS	R 9006
NL	Сталь		
270 мм	378M2702SA		
300 мм	378M3002SA		
350 мм	378M3502SA		
400 мм	378M4002SA		
450 мм	378M4502SA		
500 мм	378M5002SA		
550 мм	378M5502SA		
600 мм	378M6002SA		
650 мм	378M6502SA		

3	Тримач задньої стінки та релінга, лів. / прав.		
	Кольори	TS	R 9006
	Сталь		
	Z30C000S		
Задня стінка зі сталі			60

4	Тримач передньої панелі, лів. / прав.		
	Кольори	S	WGR
	Пластмаса		
	ZIF.74C0		
Вкл. тримач Z31A0008			
Вкл. 2 головки релінга ZRG.000R5F			

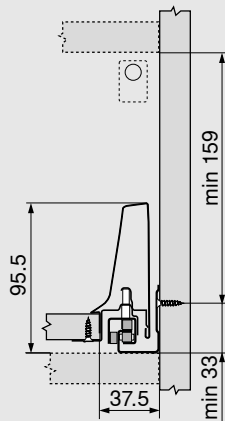
5	Передня панель для внутрішньої шухляди		
	Кольори	TS	R 9006
	Алюміній		
	Z31L1036A		
Під розкрій			

6	Поперечний релінг		
	Кольори	TS	R 9006
	Алюміній		
	ZRG.1046Z		
Під розкрій			

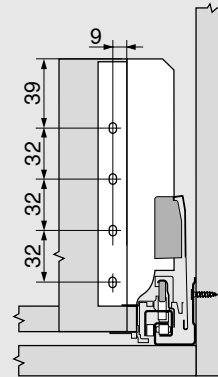
7	Поздовжній релінг, лів. / прав.		
	Кольори	TS	R 9006
NL	Сталь		
270 мм	ZRG.207RSIC		
300 мм	ZRG.237RSIC		
350 мм	ZRG.287RSIC		
400 мм	ZRG.337RSIC		
450 мм	ZRG.387RSIC		
500 мм	ZRG.437RSIC		
550 мм	ZRG.487RSIC		
600 мм	ZRG.537RSIC		
650 мм	ZRG.587RSIC		

Інформація для проектування

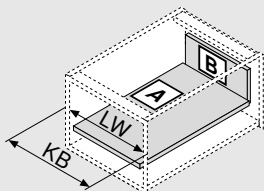
Простір, потрібний у корпусі



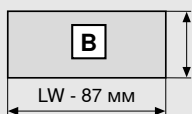
Розміри для монтажу задньої стінки



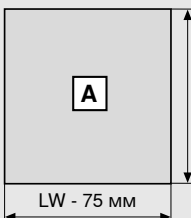
Розкрій ДСП товщиною 16 мм



- KB Ширина корпусу
- LW Внутрішня ширина корпусу
- NL Номінальна довжина

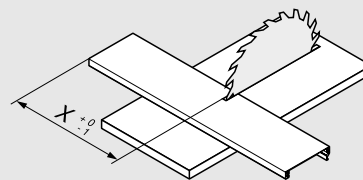


Задня стінка
167 мм



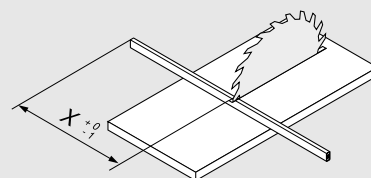
Дно
Задня стінка з ДСП
NL - 24 мм
Задня стінка зі сталі
NL - 22 мм

Розкрій передньої панелі



$X = LW - 132$

Розкрій поперечного релінга



$X = LW - 122$

TANDEMBOX antaro



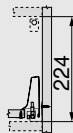
SPACE CORNER із SYNCROMOTION

Виріб



Інформація для замовлення

SPACE CORNER із SYNCROMOTION – релінг – висота D



Кольори	TS	R 9006	SW
	Сталь		
Допомога під час проектування та замовлення	www.blum.com/planningtools		

SPACE CORNER із SYNCROMOTION – релінг – висота C



Кольори	TS	R 9006	SW
	Сталь		
Допомога під час проектування та замовлення	www.blum.com/planningtools		

SPACE CORNER із SYNCROMOTION – царга M



Кольори	TS	R 9006	SW
	Сталь		
Допомога під час проектування та замовлення	www.blum.com/planningtools		

SPACE CORNER із нерухомими фасадами

TANDEMBOX antaro





Виріб


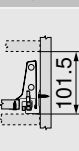


Інформація для замовлення

SPACE CORNER із нерухомими фасадами – релінг – висота D

		Кольори	TS	R 9006	SW
			Сталь		
		Допомога під час проектування та замовлення	www.blum.com/planningtools		

SPACE CORNER із нерухомими фасадами – релінг – царга M

		Кольори	TS	R 9006	SW
			Сталь		
		Допомога під час проектування та замовлення	www.blum.com/planningtools		

TANDEMBOX antaro

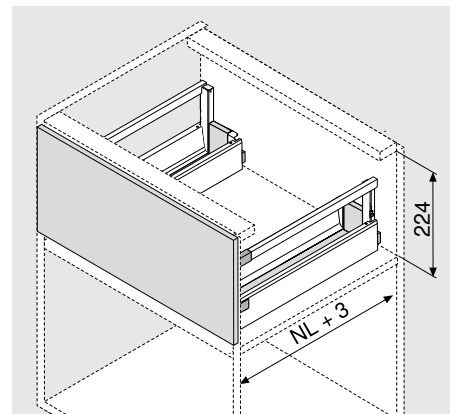
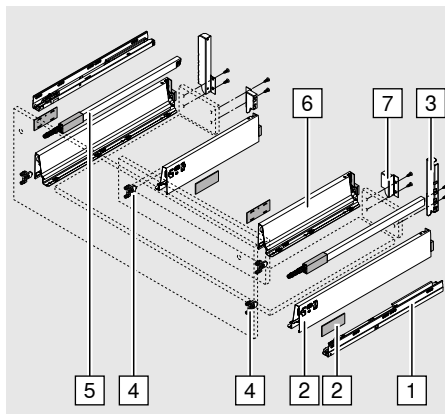


Шухляда під мийку з високим фасадом – релінг – висота D – царга M

Виріб



Необхідний простір



NL Номінальна довжина

Інформація для замовлення

1	Напрямна, лів. / прав.	
	BLUMOTION*	
	NL	30 кг 65 кг
	450 мм	578.4501B
	500 мм	578.5001B
	550 мм	578.5501B
	600 мм	578.6001B 576.6001B
	650 мм	576.6501B

* Можна використовувати з SERVO-DRIVE

5	Поздовжній релінг, лів. / прав.		
		Кольори	TS
NL		Сталь	
450 мм		ZRG.387RSIC	
500 мм		ZRG.437RSIC	
550 мм		ZRG.487RSIC	
600 мм		ZRG.537RSIC	
650 мм		ZRG.587RSIC	

2	Царга та заглушка, лів. / прав. (зовн.)		
		Кольори	TS
NL		Сталь	
450 мм		378M4502SA	
500 мм		378M5002SA	
550 мм		378M5502SA	
600 мм		378M6002SA	
650 мм		378M6502SA	

6	Царга та заглушка, лів. / прав. (внутр.)		
		Кольори	TS
NL		Сталь	
270 мм		378M2702SA	
300 мм		378M3002SA	
350 мм		378M3502SA	
400 мм		378M4002SA	
450 мм		378M4502SA	
500 мм	378M5002SA		

Рекомендовано: NL зовнішньої царги - NL внутрішньої царги = мін. 150

3	Тримач задньої стінки, лів. / прав. (зовн.)		
		Кольори	TS
		Сталь	
		2 x	Z30D000S.22

Задня стінка зі сталі 60

7	Тримач задньої стінки, лів. / прав. (внутр.)		
		Кольори	TS
		Сталь	
		2 x	Z30M000S.04

Задня стінка зі сталі 60

4	Кріплення фасаду			
		INSERTA	4 x	ZSF.39A2
		На саморізи	4 x	ZSF.35A2
Під прес		4 x	ZSF.36A2	

Шухляда під мийку з високим фасадом – релінг – висота D – царга M

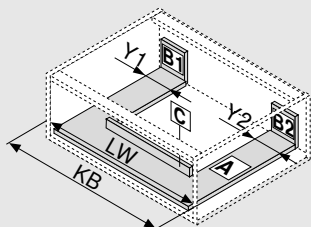
TANDEMBOX antaro



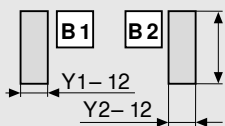
Інформація для проектування

Простір, потрібний у корпусі	Розміри для монтажу фасаду	Розміри для монтажу задньої стінки	Монтаж середньої панелі
	<p>FA Накладення фасаду</p>		

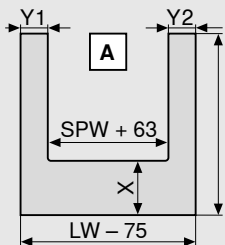
Розкрій ДСП товщиною 16 мм



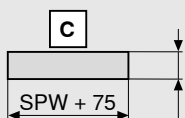
- KB Ширина корпусу
- LW Внутрішня ширина корпусу
- NL Номінальна довжина
- SPW Внутрішня ширина між царгами



Задня стінка
84 мм



Дно
Задня стінка з ДСП
NL - 24 мм



Середня панель
71 мм

$X = NL \text{ зовнішньої царги} - NL \text{ внутрішньої царги} - 10$

Y мін. = 48 мм

Y мін. = 75 мм із TIP-ON BLUMOTION

Y макс. = 225 мм

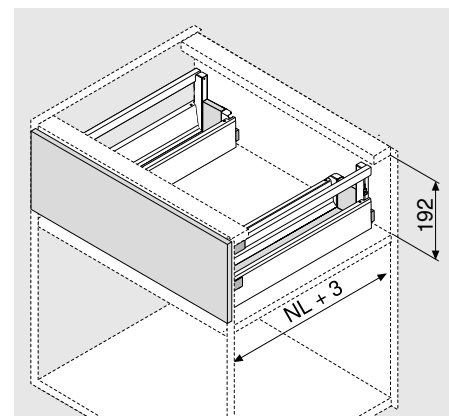
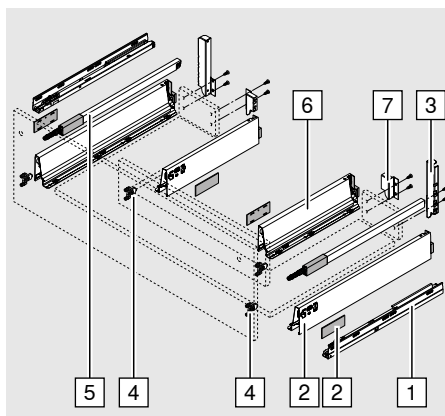
TANDEMBOX antaro



Виріб



Необхідний простір



NL Номінальна довжина

Інформація для замовлення

1	Напрямна, лів. / прав.	
	BLUMOTION*	
	NL	30 кг 65 кг
	450 мм	578.4501B
	500 мм	578.5001B
	550 мм	578.5501B
	600 мм	578.6001B 576.6001B
	650 мм	576.6501B

* Можна використовувати з SERVO-DRIVE

5	Поздовжній релінг, лів. / прав.		
		Кольори	TS
NL		Сталь	
450 мм		ZRG.387RSIC	
500 мм		ZRG.437RSIC	
550 мм		ZRG.487RSIC	
600 мм		ZRG.537RSIC	
650 мм		ZRG.587RSIC	

2	Царга та заглушка, лів. / прав. (зовн.)		
		Кольори	TS
NL		Сталь	
450 мм		378M4502SA	
500 мм		378M5002SA	
550 мм		378M5502SA	
600 мм		378M6002SA	
650 мм		378M6502SA	

6	Царга та заглушка, лів. / прав. (внутр.)		
		Кольори	TS
NL		Сталь	
270 мм		378M2702SA	
300 мм		378M3002SA	
350 мм		378M3502SA	
400 мм		378M4002SA	
450 мм		378M4502SA	
500 мм		378M5002SA	

Рекомендовано: NL зовнішньої царги - NL внутрішньої царги = мін. 150

3	Тримач задньої стінки, лів. / прав. (зовн.)		
		Кольори	TS
		Сталь	
		2 x	Z30C000S.22

Задня стінка зі сталі 60

7	Тримач задньої стінки, лів. / прав. (внутр.)		
		Кольори	TS
		Сталь	
		2 x	Z30M000S.04

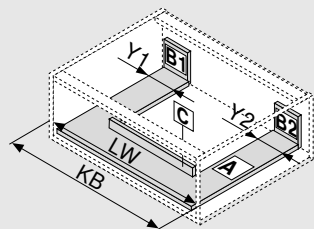
Задня стінка зі сталі 60

4	Кріплення фасаду			
		INSERTA	4 x	ZSF.39A2
		На саморізи	4 x	ZSF.35A2
Під прес		4 x	ZSF.36A2	

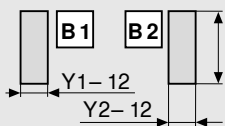
Інформація для проектування

Простір, потрібний у корпусі	Розміри для монтажу фасаду	Розміри для монтажу задньої стінки	Монтаж середньої панелі
	<p>FA Накладення фасаду</p>		

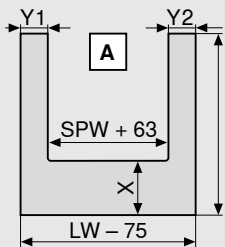
Розкрій ДСП товщиною 16 мм



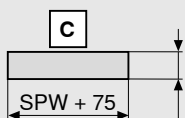
- KB Ширина корпусу
- LW Внутрішня ширина корпусу
- NL Номінальна довжина
- SPW Внутрішня ширина між царгами



Задня стінка
84 мм



Дно
Задня стінка з ДСП
NL - 24 мм



Середня панель
71 мм

$X = NL \text{ зовнішньої царги} - NL \text{ внутрішньої царги} - 10$

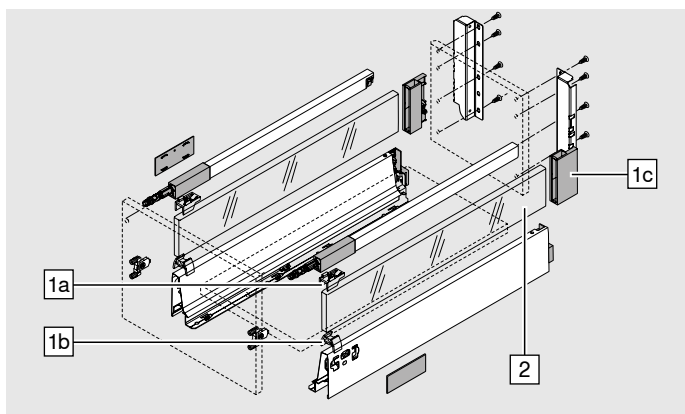
Y мін. = 48 мм

Y мін. = 75 мм із TIP-ON BLUMOTION

Y макс. = 225 мм



Інформація для замовлення

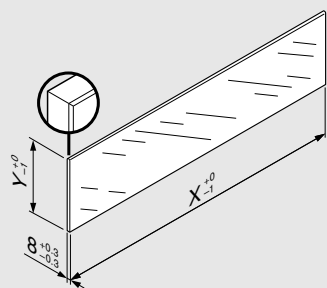


1	Комплект тримачів		
	Кольори	S	WGR SW
		Пластмаса	
		Z36D0080	
Комплектація:			
1a 2 x тримач передній, верхній (прозорий)			
1b 2 x тримач передній, верхній (прозорий)			
1c 1 x тримач задній, лів. / прав.			

2	Вставка		
	Кольори	Прозоре	Сатиноване
	NL	Скло	
	270 мм	Z37R237D	
	300 мм	Z37R267D	
	350 мм	Z37R317D	
	400 мм	Z37R367D	
	450 мм	Z37R417D	
	500 мм	Z37R467D	
	550 мм	Z37R517D	
Комплектація: 2 штуки			

2	Вставка з металу (під розкрій)		
	Кольори	TS	R 9006 SW
	NL	Алюміній	
	270 мм	2 x	= 237 мм
	300 мм	2 x	= 267 мм
	350 мм	2 x	= 317 мм
	400 мм	2 x	= 367 мм
	450 мм	2 x	Z37A417D
	500 мм	2 x	Z37A467D
	550 мм	2 x	Z37A517D
600 мм	2 x	= 567 мм	
650 мм	2 x	Z37A617D	

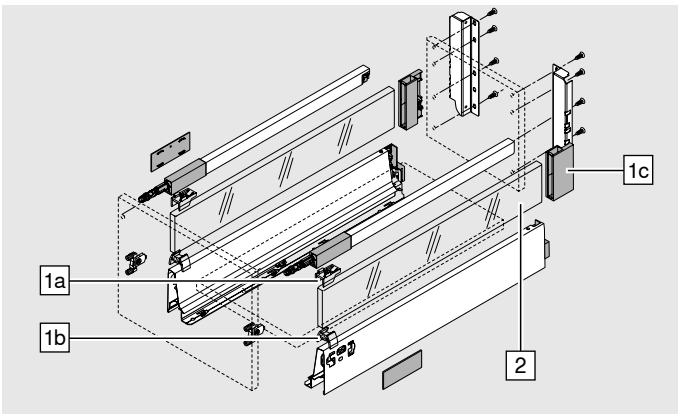
Розкрій вставки



Під час використання скла цих розмірів для TANDEMBOX antaro згідно зі стандартом (DIN EN 14749 від листопада 2005 р.) спеціальне безпечне скло не потрібне.



Інформація для замовлення

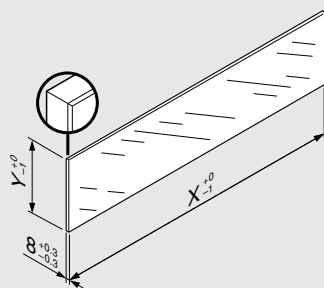


<p>1</p>	Комплект тримачів			
	Кольори	S	WGR	SW
		Пластмаса		
		Z36C0080		
Комплектація:				
1a 2 x тримач передній, верхній (прозорий)				
1b 2 x тримач передній, верхній (прозорий)				
1c 1 x тримач задній, лів. / прав.				

<p>2</p>	Вставка		
	Кольори	Прозоре	Сатиноване
	NL	Скло	
	270 мм	Z37R237C	
	300 мм	Z37R267C	
	350 мм	Z37R317C	
	400 мм	Z37R367C	
	450 мм	Z37R417C	
	500 мм	Z37R467C	
	550 мм	Z37R517C	
600 мм	Z37R567C		
650 мм	Z37R617C		
Комплектація: 2 штуки			

<p>2</p>	Вставка з металу (під розкрій)			
	Кольори	TS	R 9006	SW
	NL	Алюміній		
	270 мм	2 x		= 237 мм
	300 мм	2 x		= 267 мм
	350 мм	2 x		= 317 мм
	400 мм	2 x		= 367 мм
	450 мм	2 x	Z37A417C	
	500 мм	2 x	Z37A467C	
	550 мм	2 x	Z37A517C	
600 мм	2 x		= 567 мм	
650 мм	2 x	Z37A617C		

Розкрій вставки



Y = 59.5
X = NL - 33

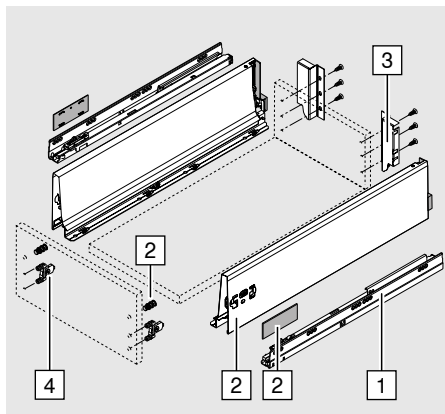
Під час використання скла цих розмірів для TANDEMBOX antaro згідно зі стандартом (DIN EN 14749 від листопада 2005 р.) спеціальне безпечне скло не потрібне.

TANDEMBOX antaro

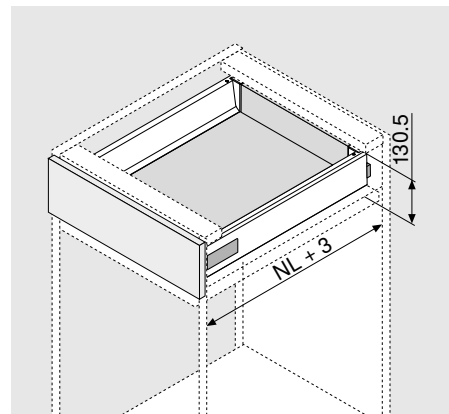


Стандартна шухляда – висота К

Виріб



Необхідний простір



NL Номінальна довжина

Інформація для замовлення

1	Напрямна, лів. / прав.		
	BLUMOTION*		
	NL	30 кг	65 кг
	270 мм	578.2701B	
	300 мм	578.3001B	
	350 мм	578.3501B	
	400 мм	578.4001B	
	450 мм	578.4501B	576.4501B
	500 мм	578.5001B	576.5001B
	550 мм	578.5501B	576.5501B
	600 мм	578.6001B	576.6001B
	650 мм		576.6501B

* Можна використовувати з SERVO-DRIVE

3	Тримач задньої стінки та релінга, лів. / прав.		
		Кольори	TS
		Сталь	
		Z30K000S	
	Задня стінка зі сталі		60

4	Кріплення фасаду		
		INSERTA	2 x
На саморізи		2 x	ZSF.35A2
Під прес		2 x	ZSF.36A2

2	Царга та заглушка, лів. / прав.		
		Кольори	TS
NL		Сталь	
270 мм		378K2702SA	
300 мм		378K3002SA	
350 мм		378K3502SA	
400 мм		378K4002SA	
450 мм		378K4502SA	
500 мм		378K5002SA	
550 мм		378K5502SA	
600 мм		378K6002SA	
650 мм	378K6502SA		

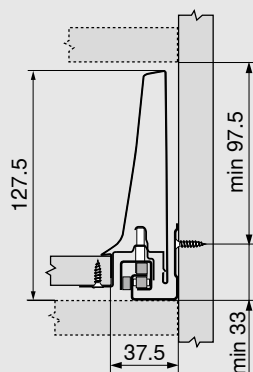
Стандартна шухляда – висота К

TANDEMBOX antaro

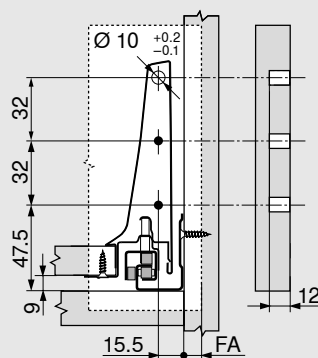


Інформація для проектування

Простір, потрібний у корпусі

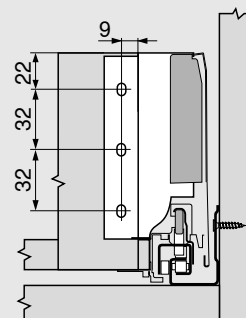


Розміри для монтажу фасаду

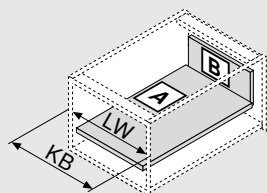


FA Накладення фасаду

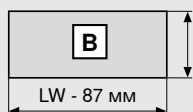
Розміри для монтажу задньої стінки



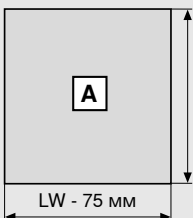
Розкрій ДСП товщиною 16 мм



- KB Ширина корпусу
- LW Внутрішня ширина корпусу
- NL Номінальна довжина



Задня стінка
116 мм



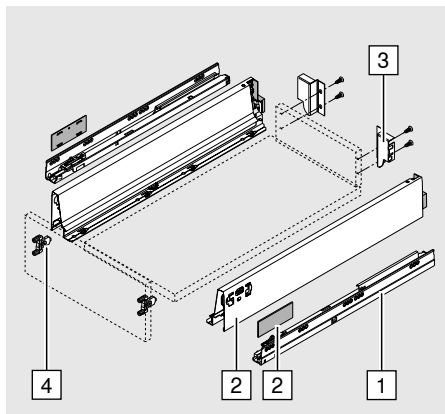
Дно
Задня стінка з ДСП
NL - 24 мм
Задня стінка зі сталі
NL - 22 мм

TANDEMBOX antaro

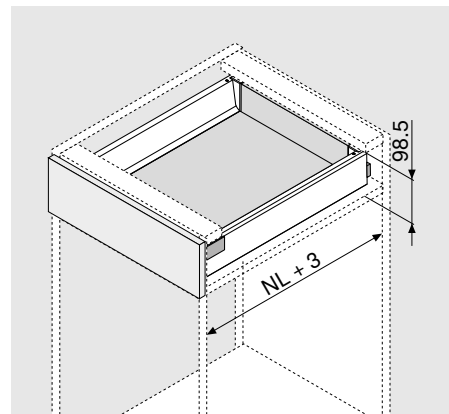


Стандартна шухляда – висота М

Виріб



Необхідний простір



NL Номінальна довжина

Інформація для замовлення

1	Напрямна, лів. / прав.		
	BLUMOTION*		
	NL	30 кг	65 кг
	270 мм	578.2701B	
	300 мм	578.3001B	
	350 мм	578.3501B	
	400 мм	578.4001B	
	450 мм	578.4501B	576.4501B
	500 мм	578.5001B	576.5001B
	550 мм	578.5501B	576.5501B
	600 мм	578.6001B	576.6001B
	650 мм		576.6501B

* Можна використовувати з SERVO-DRIVE

3	Тримач задньої стінки та релінга, лів. / прав.		
		Кольори	TS
		Сталь	
		Z30M000S.04	
	Задня стінка зі сталі		60

4	Кріплення фасаду		
		INSERTA	2 x
На саморізи		2 x	ZSF.35A2
Під прес		2 x	ZSF.36A2

2	Царга та заглушка, лів. / прав.		
		Кольори	TS
NL		Сталь	
270 мм		378M2702SA	
300 мм		378M3002SA	
350 мм		378M3502SA	
400 мм		378M4002SA	
450 мм		378M4502SA	
500 мм		378M5002SA	
550 мм		378M5502SA	
600 мм		378M6002SA	
650 мм	378M6502SA		

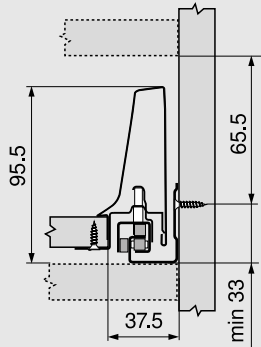
Стандартна шухляда – висота М

TANDEMBOX antaro

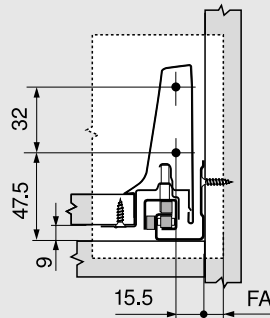


Інформація для проектування

Простір, потрібний у корпусі

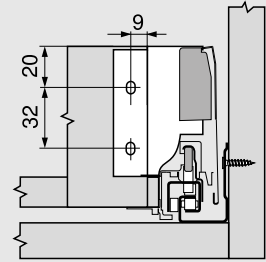


Розміри для монтажу фасаду

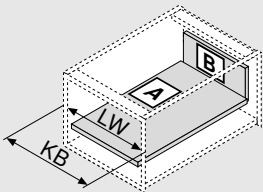


FA Накладення фасаду

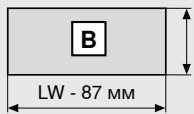
Розміри для монтажу задньої стінки



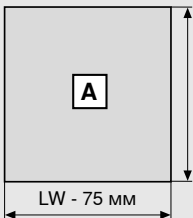
Розкрій ДСП товщиною 16 мм



- KB Ширина корпусу
- LW Внутрішня ширина корпусу
- NL Номінальна довжина



Задня стінка
84 мм



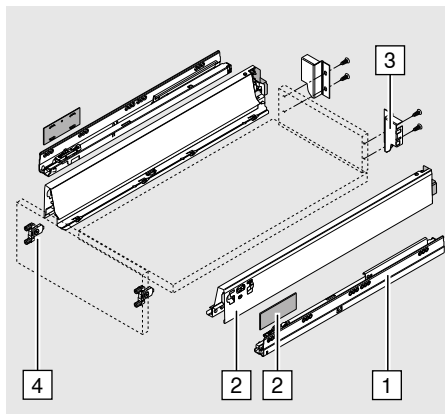
Дно
Задня стінка з ДСП
NL - 24 мм
Задня стінка зі сталі
NL - 22 мм

TANDEMBOX antaro

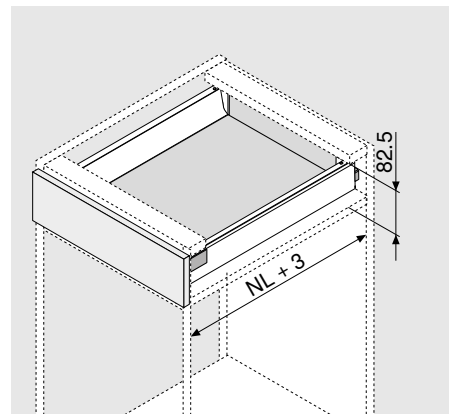


Стандартна шухляда – висота N

Виріб



Необхідний простір



NL Номінальна довжина

Інформація для замовлення

1	Напрямна, лів. / прав.		
	BLUMOTION*		
	NL	30 кг	65 кг
	400 мм	578.4001B	
	450 мм	578.4501B	576.4501B
	500 мм	578.5001B	576.5001B
	550 мм	578.5501B	576.5501B

* Можна використовувати з SERVO-DRIVE

2	Царга та заглушка, лів. / прав.		
	Кольори	TS	R 9006 SW
	NL	Сталь	
	400 мм	378N4002SA	
	450 мм	378N4502SA	
	500 мм	378N5002SA	
	550 мм	378N5502SA	

3	Тримач задньої стінки та релінга, лів. / прав.		
	Кольори	TS	R 9006 SW
		Сталь	
		Z30N000S.04	
	Задня стінка зі сталі	60	

4	Кріплення фасаду		
	INSERTA	2 x	ZSF.39A2
	На саморізи	2 x	ZSF.35A2
	Під прес	2 x	ZSF.36A2

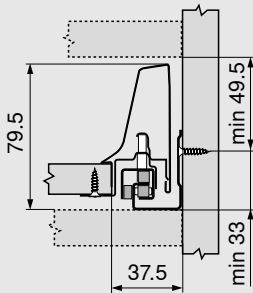
Стандартна шухляда – висота N

TANDEMBOX antaro

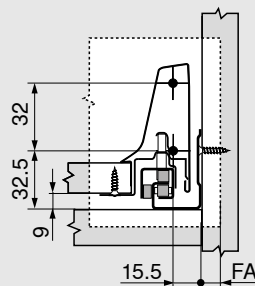


Інформація для проектування

Простір, потрібний у корпусі

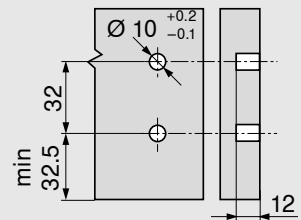


Розміри для монтажу фасаду

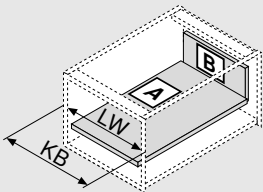


FA Накладення фасаду

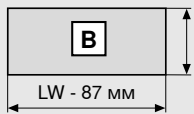
Розміри для монтажу задньої стінки



Розкрій ДСП товщиною 16 мм

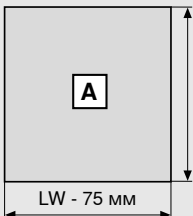


- KB Ширина корпусу
- LW Внутрішня ширина корпусу
- NL Номінальна довжина



Задня стінка

69 мм



Дно

Задня стінка з ДСП

NL - 24 мм

Задня стінка зі сталі

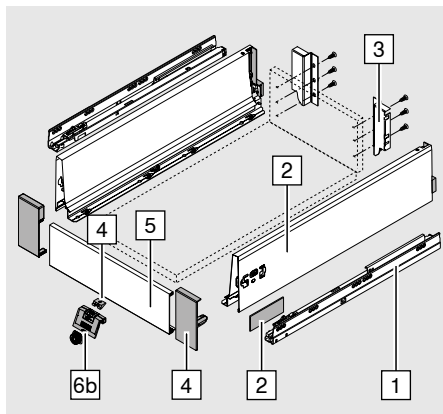
NL - 22 мм

TANDEMBOX antaro

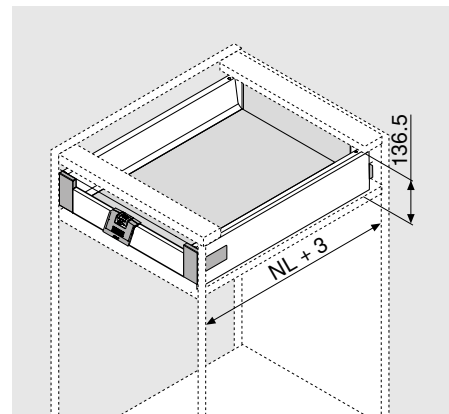


Внутрішня шухляда – висота K

Виріб



Необхідний простір



NL Номінальна довжина

Інформація для замовлення

1	Напрямна, лів. / прав.		
	BLUMOTION*		
	NL	30 кг	65 кг
	270 мм	578.2701B	
	300 мм	578.3001B	
	350 мм	578.3501B	
	400 мм	578.4001B	
	450 мм	578.4501B	576.4501B
	500 мм	578.5001B	576.5001B
	550 мм	578.5501B	576.5501B
	600 мм	578.6001B	576.6001B
	650 мм		576.6501B

* Можна використовувати з SERVO-DRIVE

2	Царга та заглушка, лів. / прав.		
	Кольори	TS	R 9006
NL	Сталь		
270 мм	378K2702SA		
300 мм	378K3002SA		
350 мм	378K3502SA		
400 мм	378K4002SA		
450 мм	378K4502SA		
500 мм	378K5002SA		
550 мм	378K5502SA		
600 мм	378K6002SA		
650 мм	378K6502SA		

3	Тримач задньої стінки та релінга, лів. / прав.		
	Кольори	TS	R 9006
	Сталь		
	Z30K000S		
Задня стінка зі сталі			60

4	Тримач передньої панелі, лів. / прав.		
	Кольори	S	WGR
	Пластмаса		
	ZIF.74D0		
Вкл. тримач Z31A0008			

5	Передня панель для внутрішньої шухляди		
	Кольори	TS	R 9006
	Алюміній		
	Z31L1036A		
Під розкрій			

6a	Ручка		
	Кольори	S	WGR
	Пластмаса		
	ZIF.80M5		

Альтернатива для 6a

6b	Ручка і повідок (опція)		
	Кольори	S	WGR
	Пластмаса		
	ZIF.80M7		

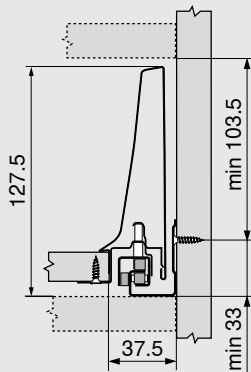
Внутрішня шухляда – висота K

TANDEMBOX antaro

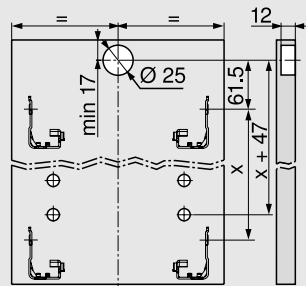


Інформація для проектування

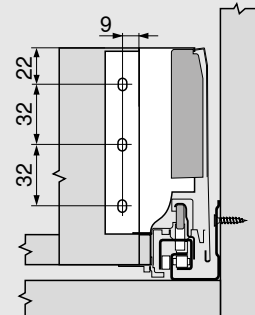
Простір, потрібний у корпусі



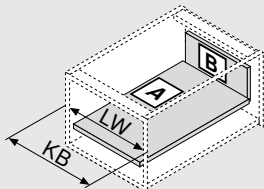
Відстань до отвору для повідка на фасаді



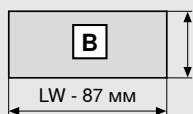
Розміри для монтажу задньої стінки



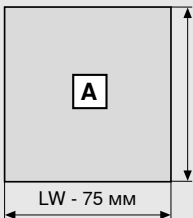
Розкрій ДСП товщиною 16 мм



- KB Ширина корпусу
- LW Внутрішня ширина корпусу
- NL Номінальна довжина

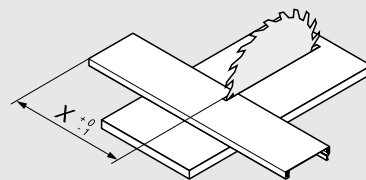


Задня стінка
116 мм



Дно
Задня стінка з ДСП
NL - 24 мм
Задня стінка зі сталі
NL - 22 мм

Розкрій передньої панелі



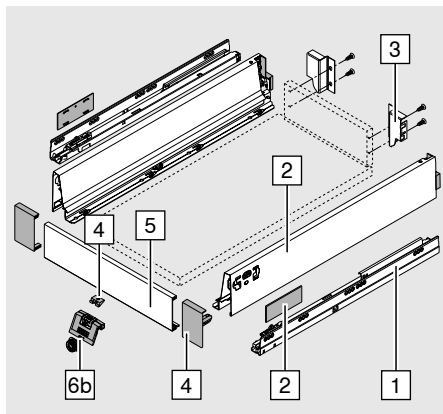
$$X = LW - 132$$

TANDEMBOX antaro

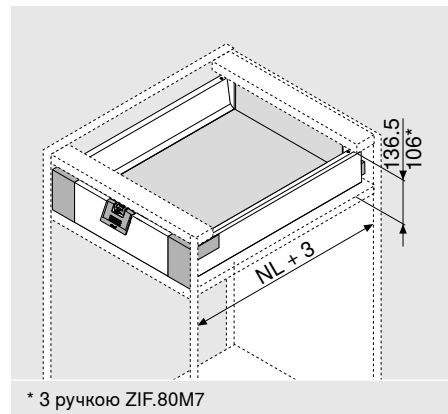


Внутрішня шухляда – висота М

Виріб



Необхідний простір



* 3 ручкою ZIF.80M7

NL Номінальна довжина

Інформація для замовлення

1	Напрямна, лів. / прав.	
	BLUMOTION*	
	NL	30 кг 65 кг
	270 мм	578.2701B
	300 мм	578.3001B
	350 мм	578.3501B
	400 мм	578.4001B
	450 мм	578.4501B 576.4501B
	500 мм	578.5001B 576.5001B
	550 мм	578.5501B 576.5501B
	600 мм	578.6001B 576.6001B
	650 мм	576.6501B

* Можна використовувати з SERVO-DRIVE

2	Царга та заглушка, лів. / прав.	
	Кольори	TS R 9006 SW
NL	Сталь	
270 мм	378M2702SA	
300 мм	378M3002SA	
350 мм	378M3502SA	
400 мм	378M4002SA	
450 мм	378M4502SA	
500 мм	378M5002SA	
550 мм	378M5502SA	
600 мм	378M6002SA	
650 мм	378M6502SA	

3	Тримач задньої стінки та релінга, лів. / прав.	
	Кольори	TS R 9006 SW
	Сталь	
	Z30M000S.04	
Задня стінка зі сталі	60	

4	Тримач передньої панелі, лів. / прав.	
	Кольори	S WGR SW
	Пластмаса	
	ZIF.71M0	
	Вкл. тримач Z31A0008	

5	Передня панель для внутрішньої шухляди	
	Кольори	TS R 9006 SW
	Алюміній	
	Z31L1036A	
	Під розкрій	

6a	Ручка	
	Кольори	S WGR SW
	Пластмаса	
	ZIF.80M5	

Альтернатива для 6a

6b	Ручка і повідок (опція)	
	Кольори	S WGR SW
	Пластмаса	
	ZIF.80M7	

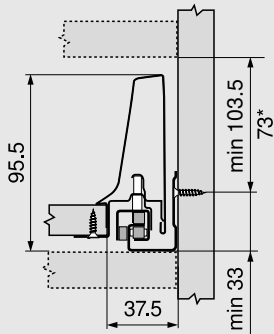
Внутрішня шухляда – висота М

TANDEMBOX antaro



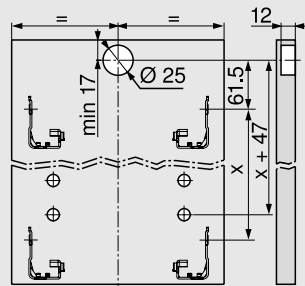
Інформація для проектування

Простір, потрібний у корпусі

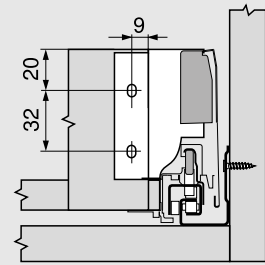


* Можна використовувати ZIF.80M7 від висоти 73 мм

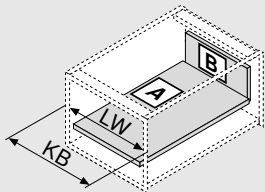
Відстань до отвору для повідка на фасаді



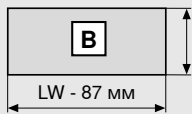
Розміри для монтажу задньої стінки



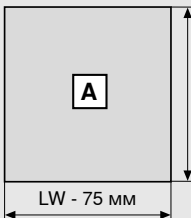
Розкрій ДСП товщиною 16 мм



- KB Ширина корпусу
- LW Внутрішня ширина корпусу
- NL Номінальна довжина

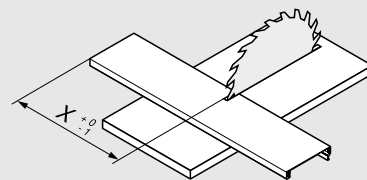


Задня стінка
84 мм



Дно
Задня стінка з ДСП
NL - 24 мм
Задня стінка зі сталі
NL - 22 мм

Розкрій передньої панелі



$$X = LW - 132$$

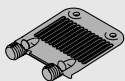
TANDEMBOX antaro



Акcesуари

Стабілізатор фасаду/дна

Інформація для замовлення

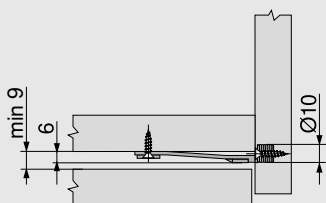


Для стабілізації широких та високих фасадів
Підсилює з'єднання царги з фасадом

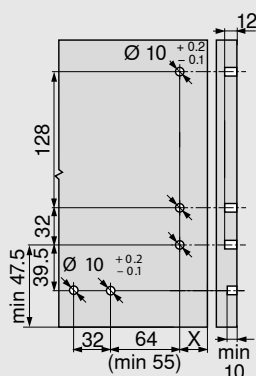
Z96.10E1

Інформація для проектування

Простір, потрібний у корпусі

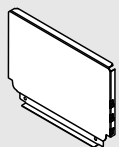


Розміри для монтажу фасаду



Задня стінка зі сталі

Інформація для замовлення



Кольори

TS R 9006 SW

Сталь

Задня стінка N

☎ Z30NxxxS.6

Задня стінка M

☎ Z30MxxxS.6

Задня стінка K

☎ Z30KxxxS.6

Задня стінка C

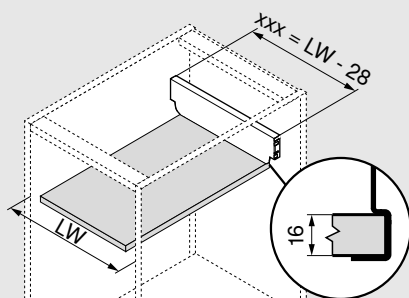
☎ Z30CxxxS.6

Задня стінка D

☎ Z30DxxxS.6

Інформація для проектування

Розрахунок ширини



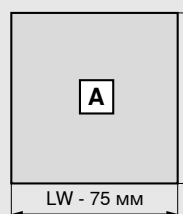
xxx Ширина

Приклад:

LW 567 мм - 28 мм = ширина задньої стінки 539 мм

Замовлення: Z30M539S.6, біла

Розкрій ДСП товщиною 16 мм



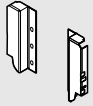
Дно
NL - 22 мм

LW Внутрішня ширина корпусу

NL Номінальна довжина

Задня стінка та тримач релінга – висота В – царга М

Інформація для замовлення



Кольори

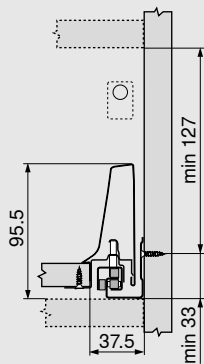
TS R 9006 SW

Сталь

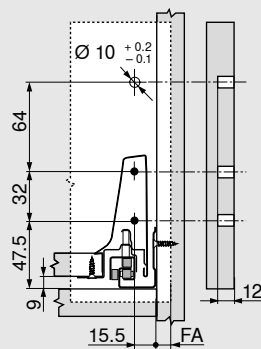
Z30B000S.04

Інформація для проектування

Простір, потрібний у корпусі

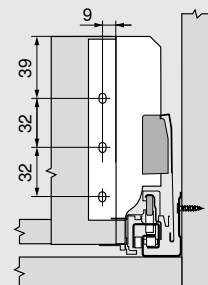


Розміри для монтажу фасаду



FA Накладення фасаду

Розміри для монтажу задньої стінки



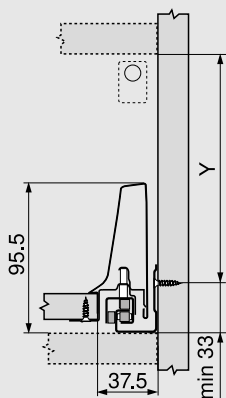
Універсальний тримач релінга

Інформація для замовлення

	Кольори	TS	R 9006	SW
			Сталь	
				ZRR.5200

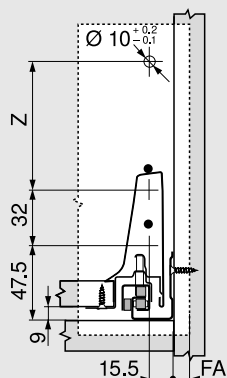
Інформація для проектування

Простір, потрібний у корпусі



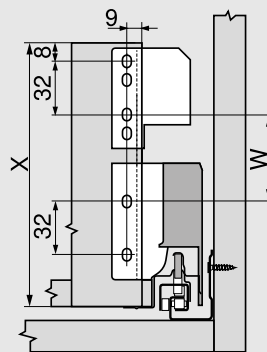
Простір, потрібний у корпусі
 $Y = X - 4 \text{ мм}$
 $X = \text{Висота задньої стінки}$

Розміри для монтажу фасаду



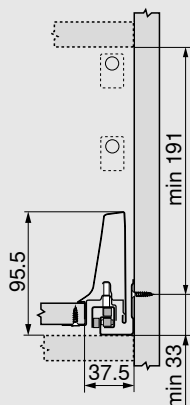
Простір, потрібний у корпусі
 $Z = X - 71 \text{ мм}$
 $X = \text{Висота задньої стінки}$
 $FA = \text{Накладення фасаду}$

Розміри для монтажу задньої стінки



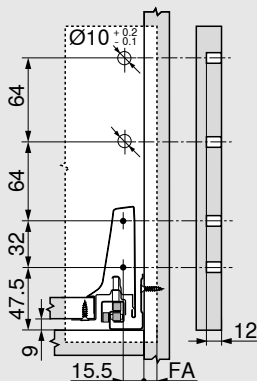
Простір, потрібний у корпусі
 $W = X - 103 \text{ мм}$
 $X = \text{Висота задньої стінки}$

Простір, потрібний у корпусі



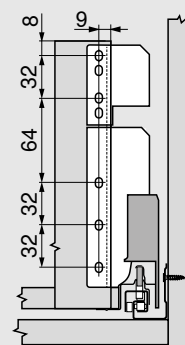
Висота D, подвійний релінг
 (тримач задньої стінки, висота B)

Розміри для монтажу фасаду



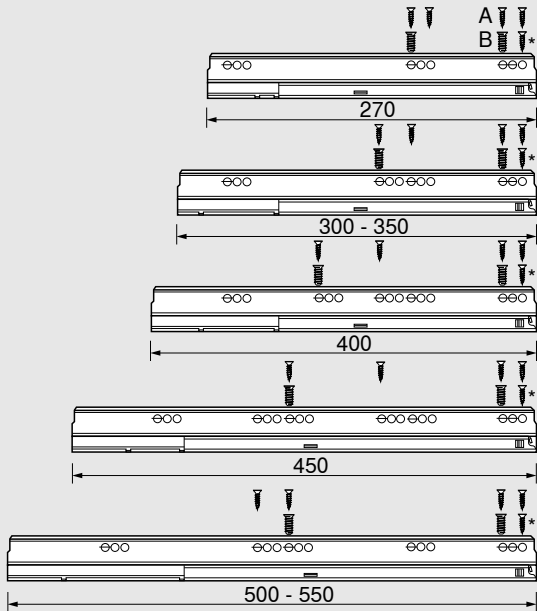
Висота D, подвійний релінг
 (тримач задньої стінки, висота B)
 $FA = \text{Накладення фасаду}$

Розміри для монтажу задньої стінки



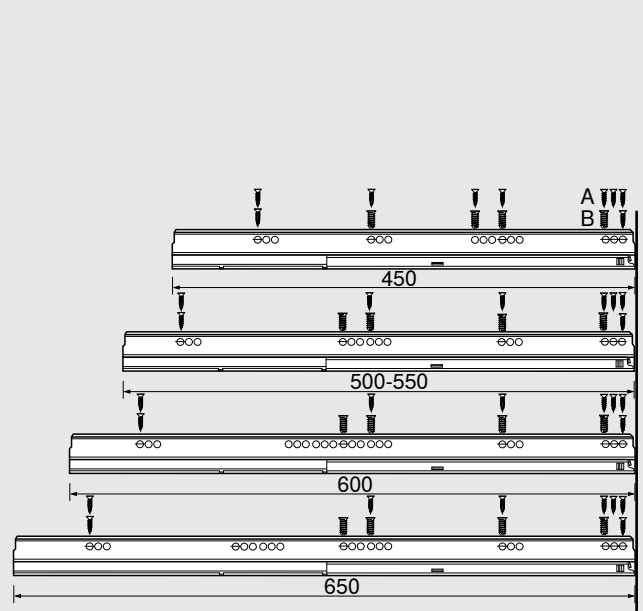
Висота D, подвійний релінг
 (тримач задньої стінки, висота B)

Напрямна до корпусу 578 – 30 кг



* Опція

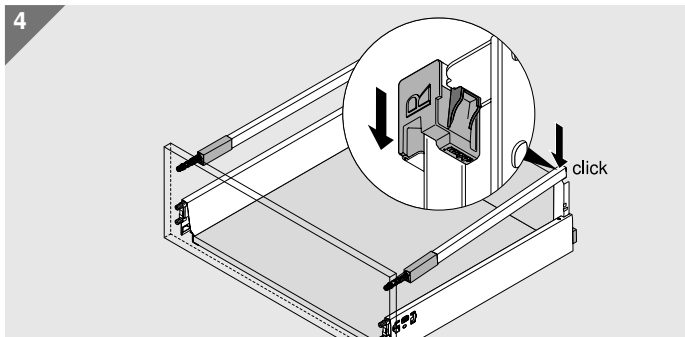
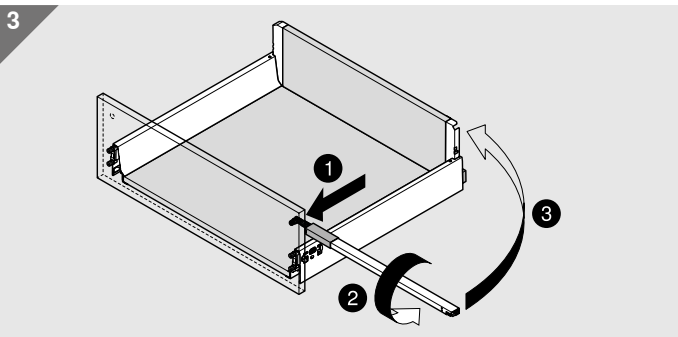
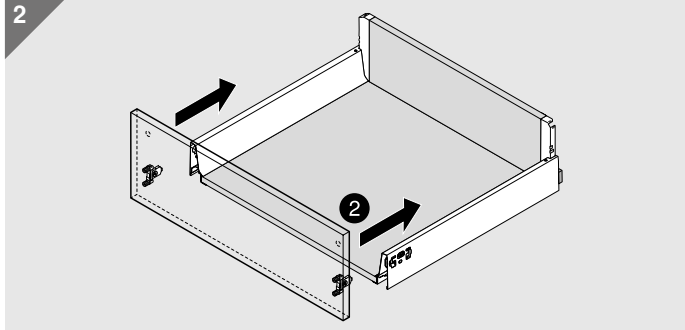
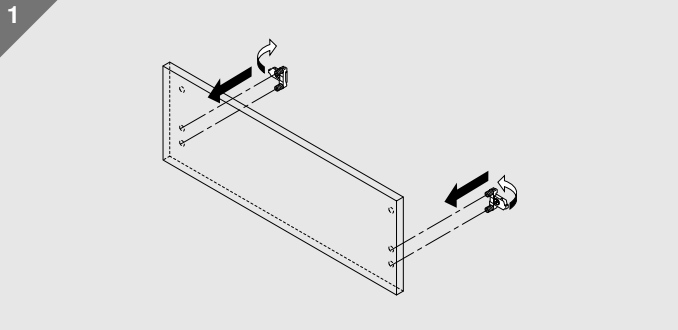
Напрямна до корпусу 576 – 65 кг



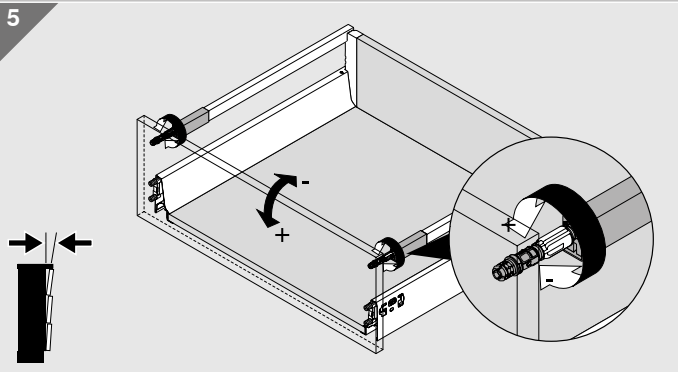
A Саморізи Ø 4 x 15 мм

B Єврогвинти Артикул 661.145

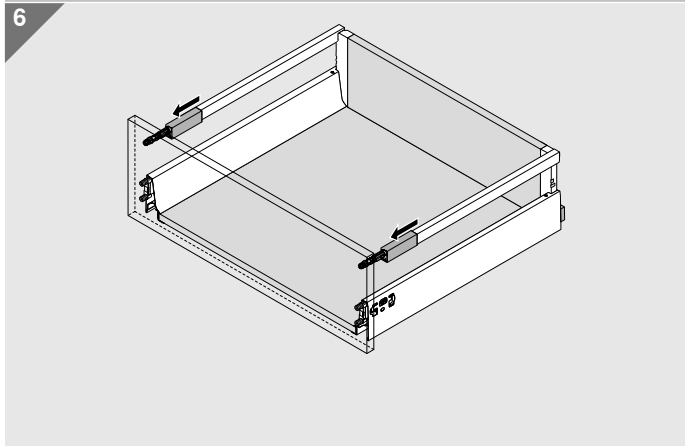
Шухляда з високим фасадом



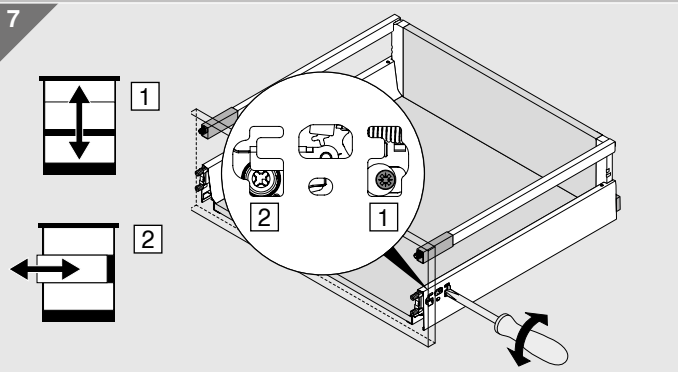
Регулювання нахилу



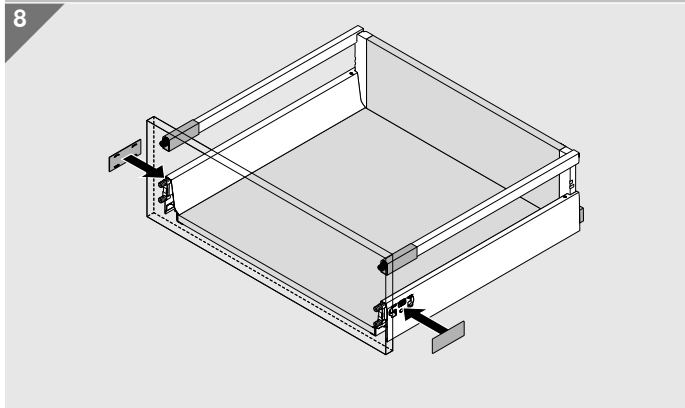
Примітка:
Усі штанги релінгів повинні бути рівномірно відрегульовані



Регулювання за висотою та шириною

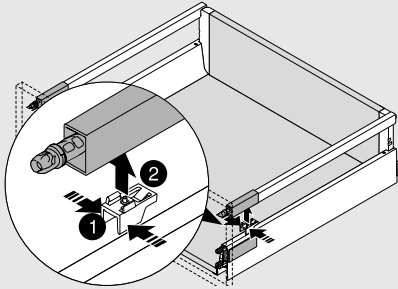


Примітка: потрібно регулювати з обох сторін

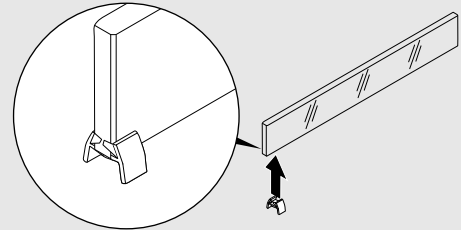


Вставка

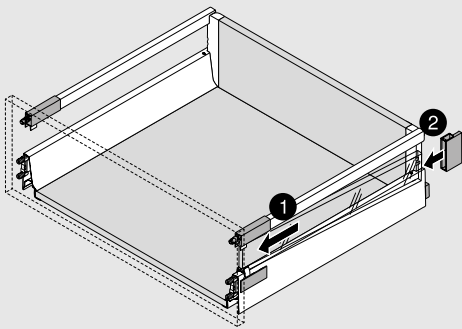
1



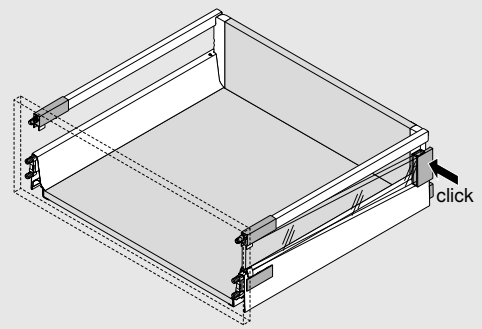
2



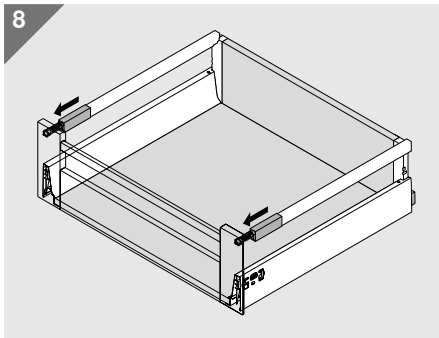
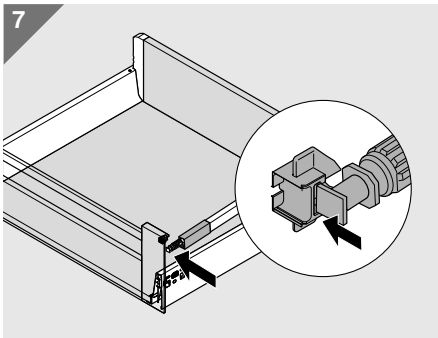
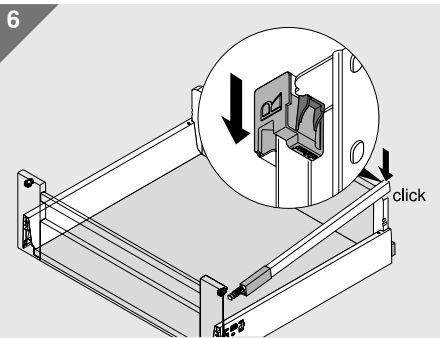
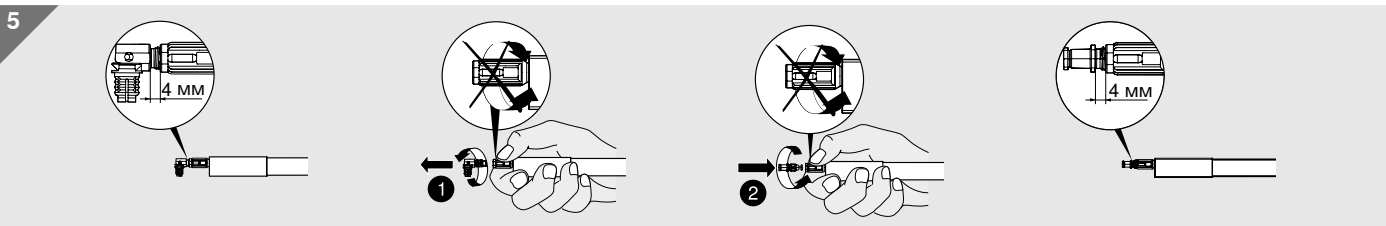
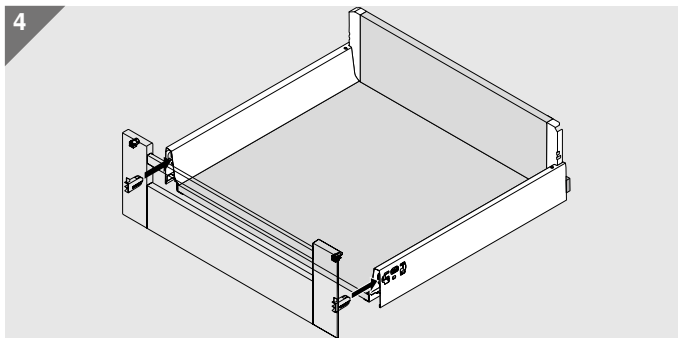
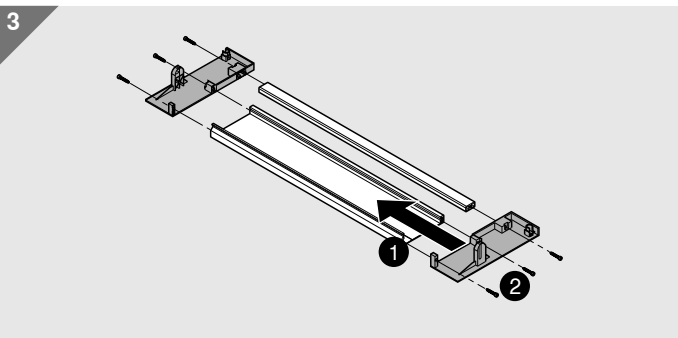
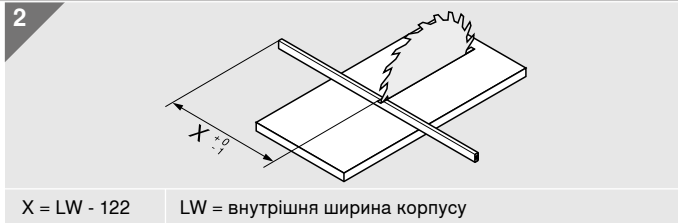
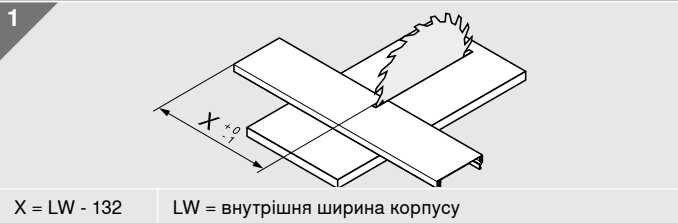
3



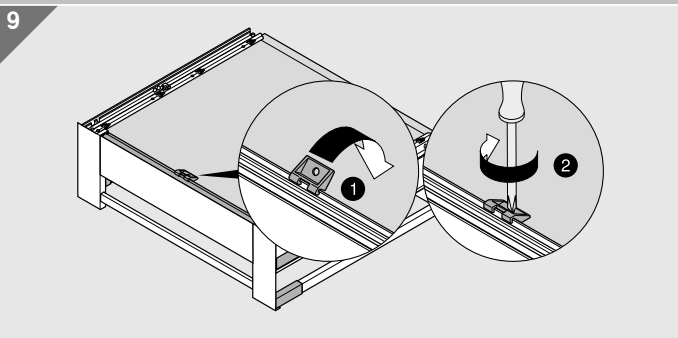
4



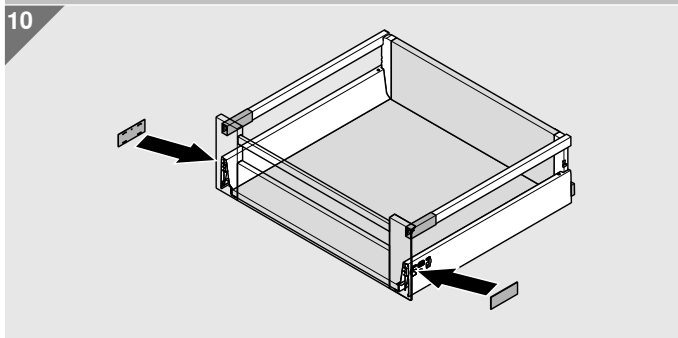
Висока внутрішня шухляда



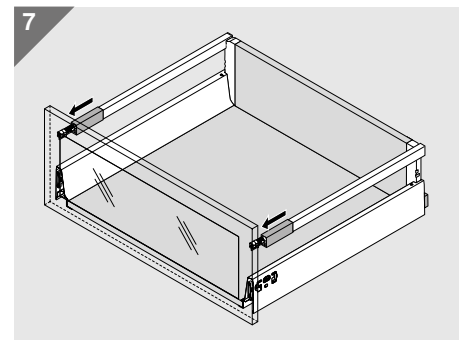
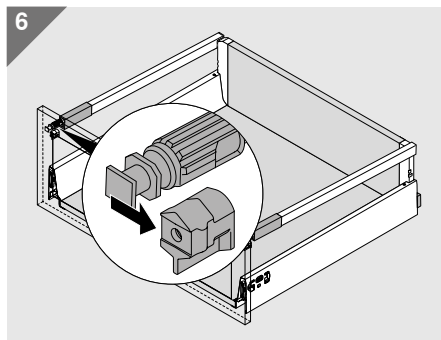
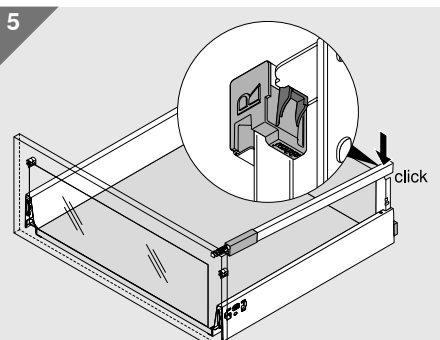
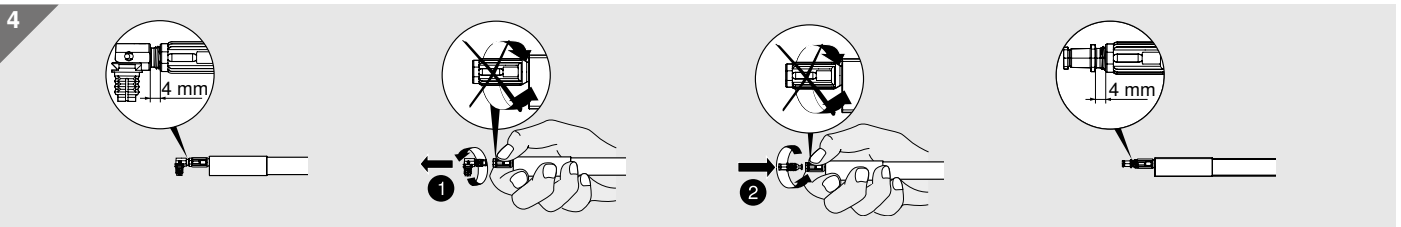
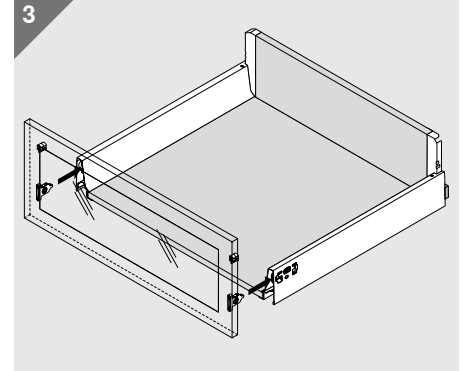
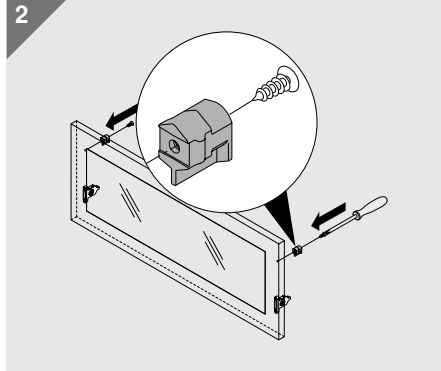
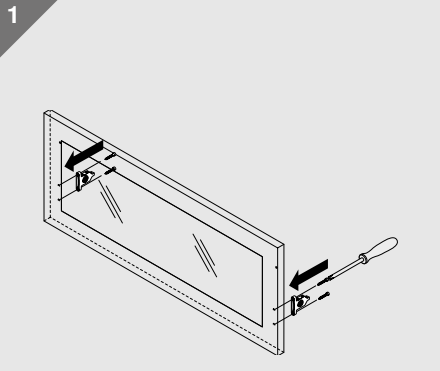
Тримач



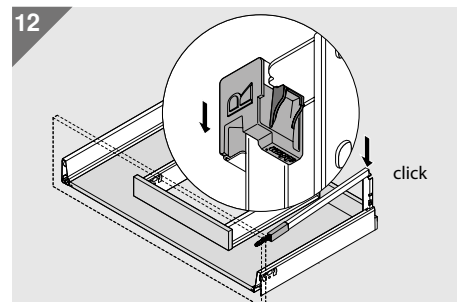
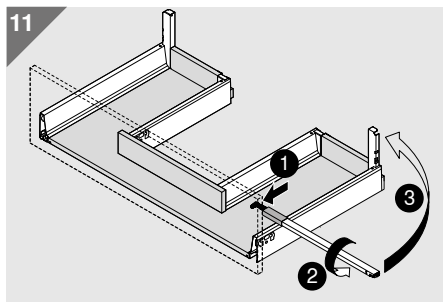
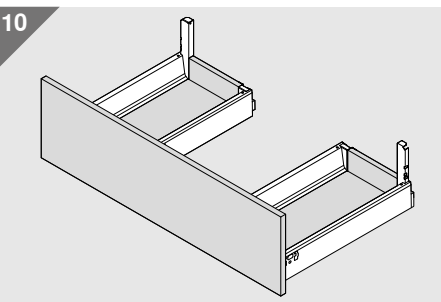
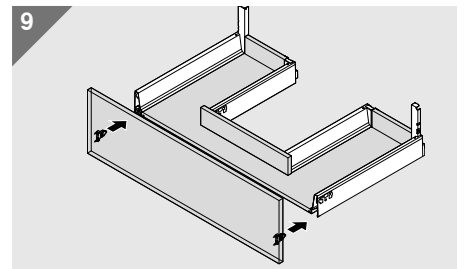
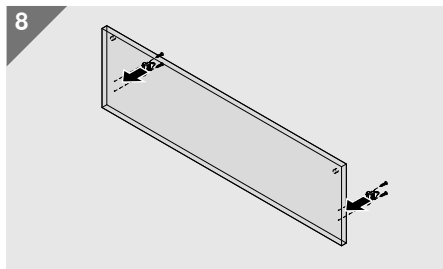
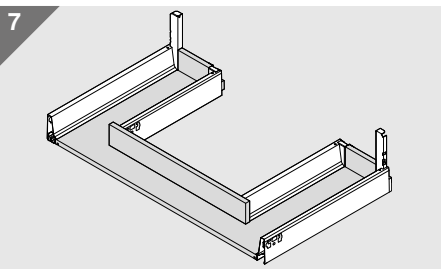
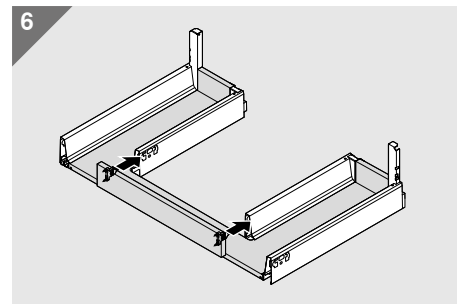
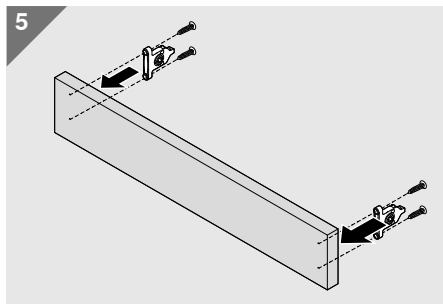
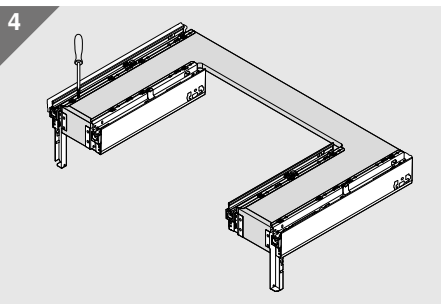
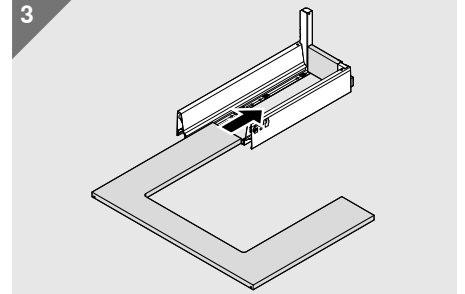
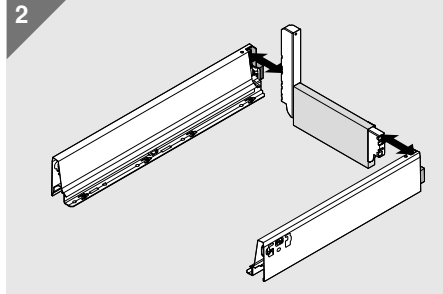
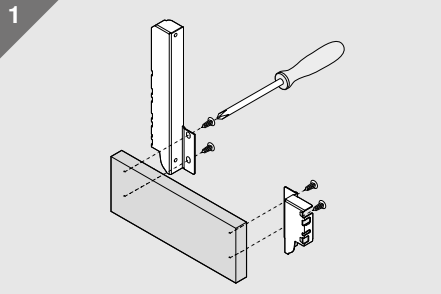
Для ширини корпусу від 600 мм



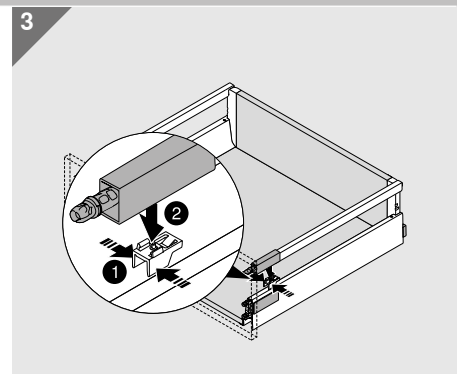
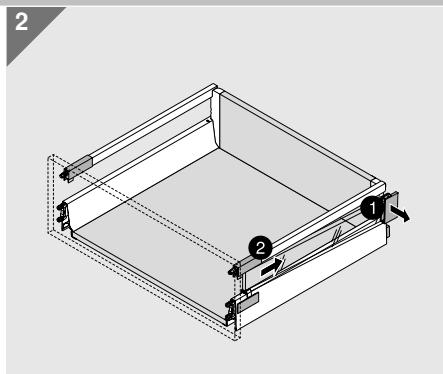
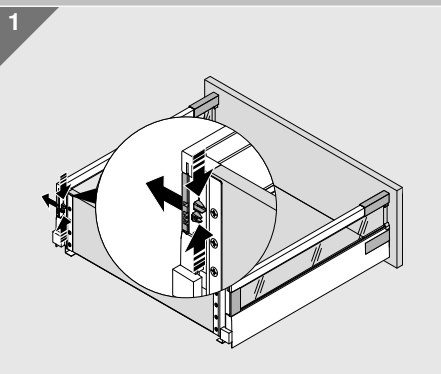
Алюмінієві рамки



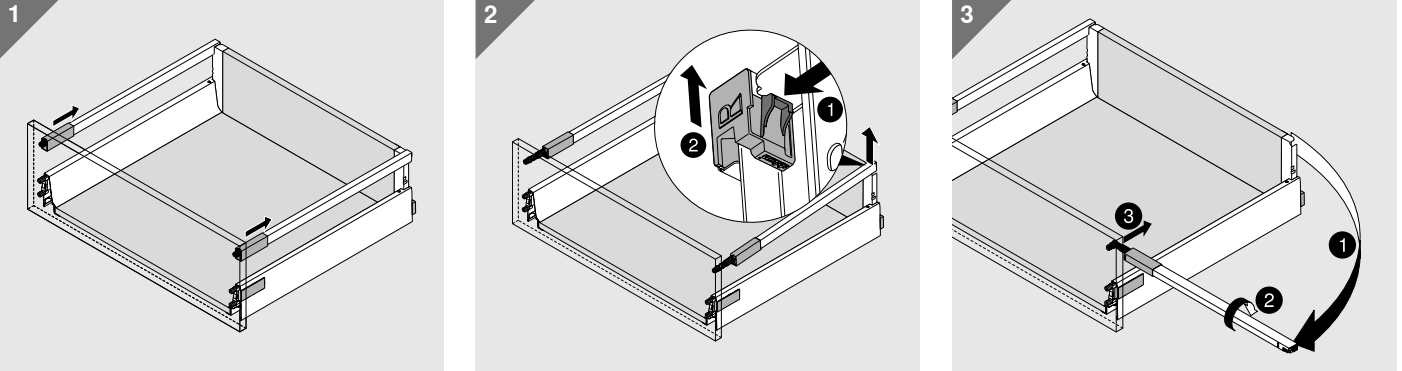
Шухляда під мийку



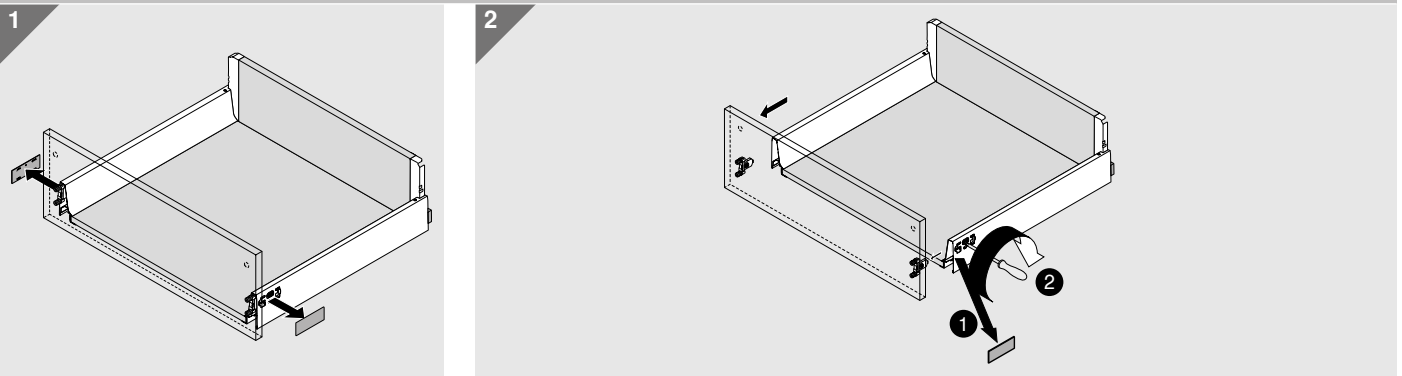
Демонтаж вставки



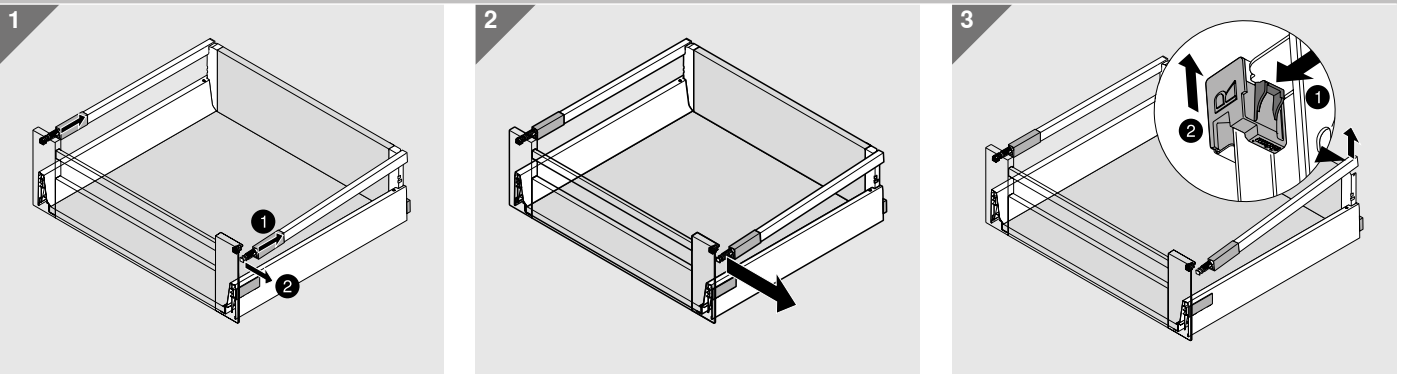
Демонтаж релінгів – шухляда з високим фасадом



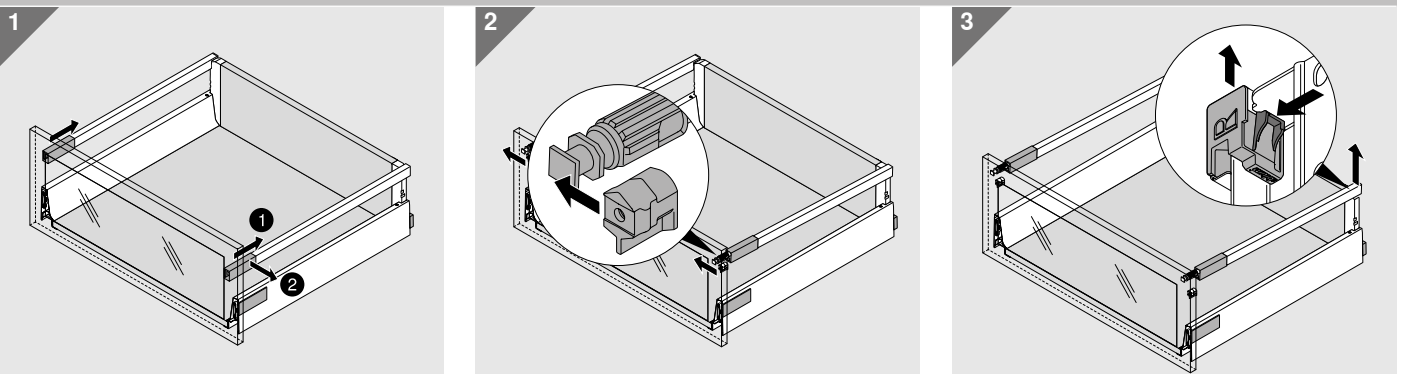
Демонтаж фасаду



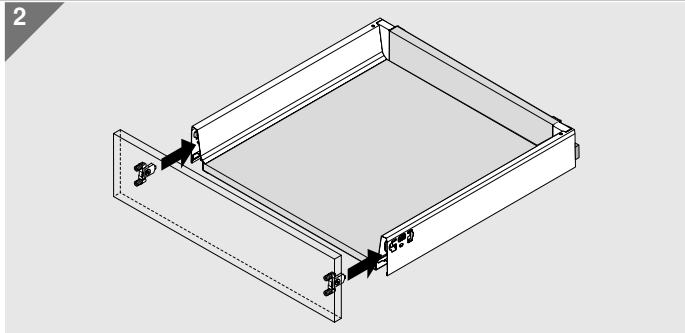
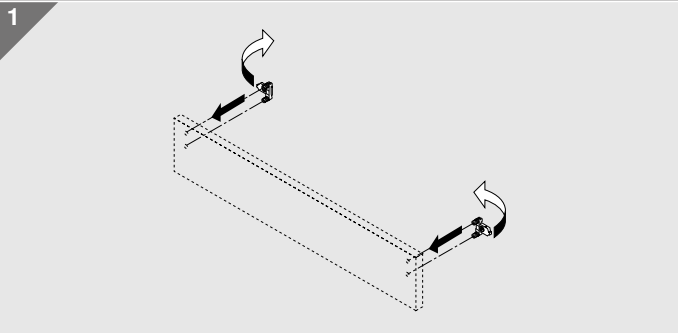
Демонтаж релінгів – висока внутрішня шухляда



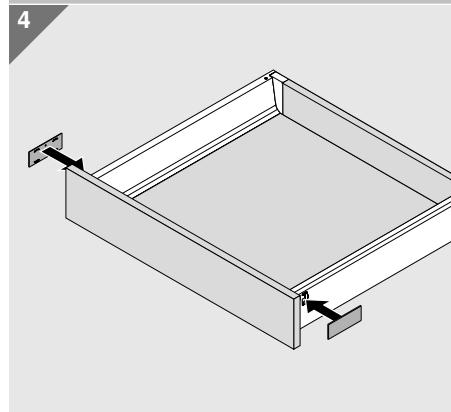
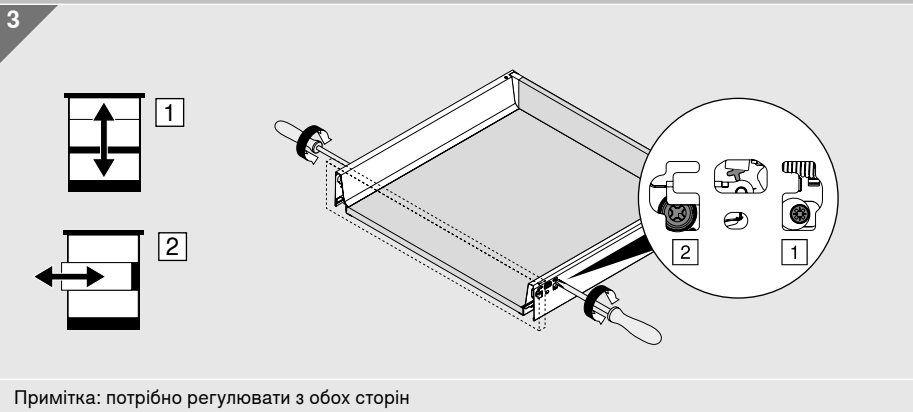
Демонтаж релінгів – алюмінієва рамка



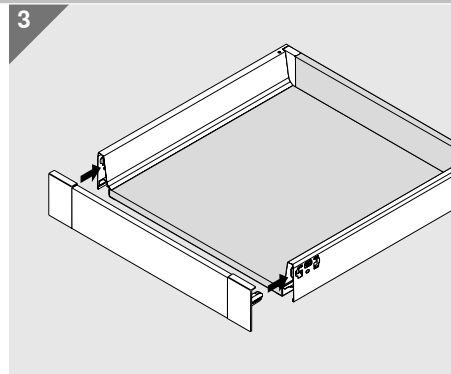
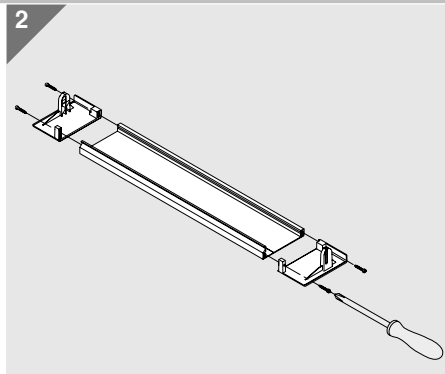
Стандартна шухляда



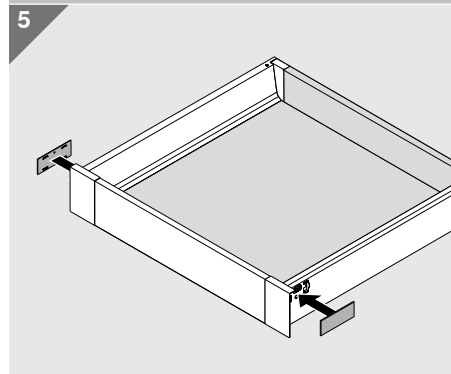
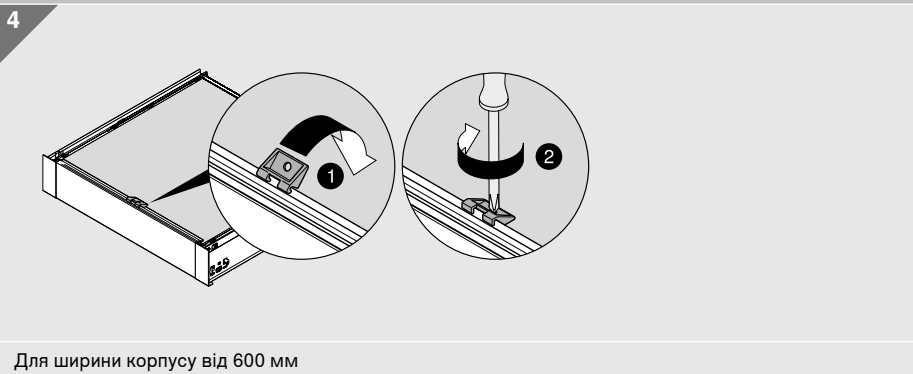
Регулювання за висотою та шириною



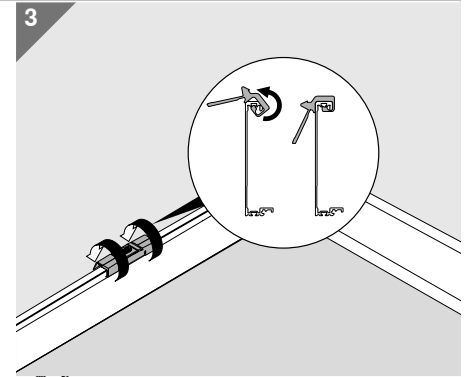
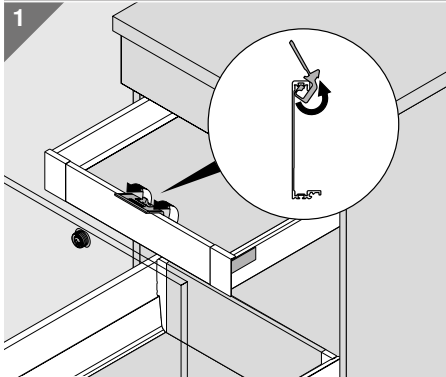
Внутрішня шухляда



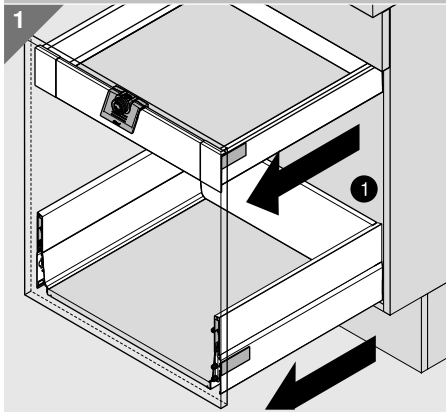
Тримач



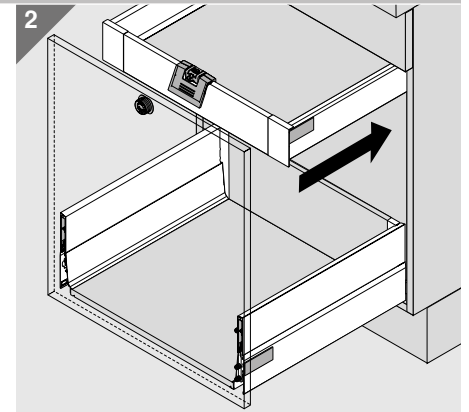
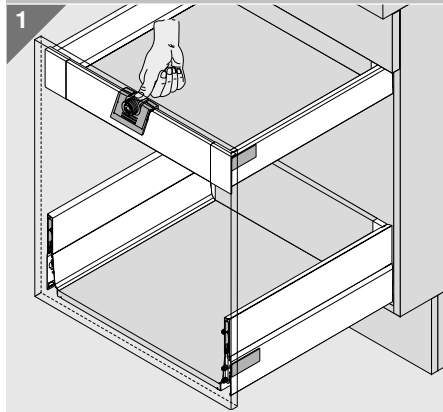
Ручка і повідок



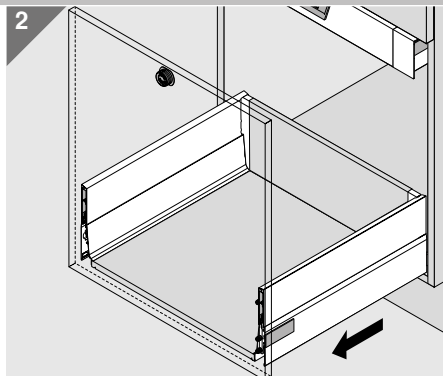
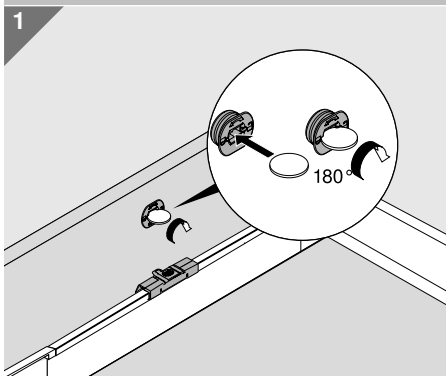
Активация повідка



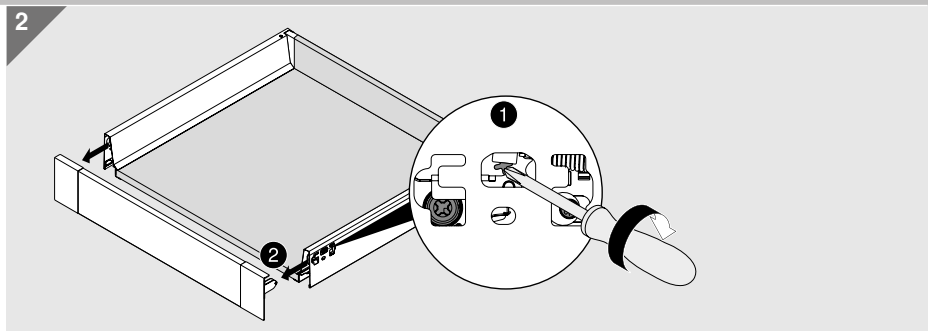
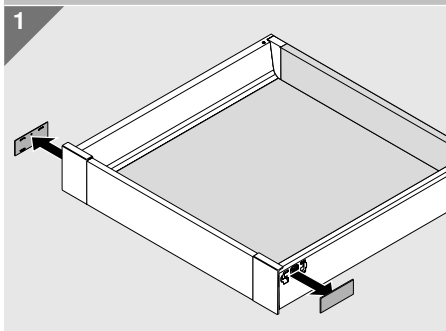
Розблокування



Деактивация повідка



Демонтаж фасаду



Компанія Blum

Юліус Блум заснував власну компанію понад 60 років тому. Нині це сімейне підприємство, виробу якого можна придбати в будь-якому куточку світу. Стратегічним напрямом діяльності компанії є виготовлення підймальних механізмів, завіс та висувних систем. Створюючи нові вироби, ми завжди прагнемо до досконалості руху.

www.blum.com

 **blum**

 **blum**



Blum в Австрії та в усьому світі

Компанія Blum є власником семи заводів у Форарльберзі (Австрія), інших виробничих потужностей у Польщі, США та Бразилії, а також 29 дочірніх підприємств і представництв у всьому світі. Наше підприємство постачає фурнітуру в понад 120 країн. Всього в концерні Blum працює 7300 співробітників, 5500 з них – у Форарльберзі.



Глобальна вигода

Всі групи клієнтів – виробники, продавці, складальники чи власники кухонь – мають відчувати переваги від використання фурнітури Blum. Користуватися нашими виробами має бути вигідно всім. У цьому полягає суть філософії Blum глобальної вигоди для кожного.



Інновації

Ми інвестуємо в дослідження й розробки, заводи та обладнання, а також у навчання співробітників, щоб мати змогу пропонувати клієнтам інноваційну фурнітуру й гарантувати комерційну успішність підприємства на тривалу перспективу. Понад 2600 патентів, зареєстрованих у всьому світі, дають підставу вважати Blum одним із найбільш інноваційних підприємств в Австрії.



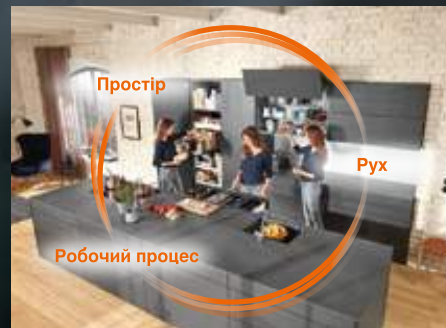
Якість

Якість для Blum – це не лише досконалий рух виробів, але й рівень наших сервісних послуг і надійність у співпраці з партнерами та клієнтами.



Довкілля

Ми переконані, що раціональний підхід до екології є економічно вигідним на тривалу перспективу. Довговічність виробів – це лише один із важливих аспектів. Ми надаємо перевагу екологічно чистим технологіям, розумному використанню сировини та економії енергоресурсів.



DYNAMIC SPACE

Основні параметри практичної кухні – це оптимально організований робочий процес, раціонально використаний корисний простір та висока якість руху. Ідеї Blum для практичної кухні дадуть змогу зробити будь-яку кухню зручною та ергономічною.



Julius Blum GmbH
Beschlagefabrik
6973 Hochst, Austria
Tel.: +43 5578 705-0
Fax: +43 5578 705-44
E-Mail: info@blum.com
www.blum.com

Наші заводи в Австрії, Польщі та Китаї сертифіковані за стандартами, що нижче.
Наш завод у США сертифікований за стандартом ISO 9001.
Наш завод у Бразилії сертифікований за стандартами ISO 9001 та ISO 14001.



 **blum**®



Look for our
FSC™-certified
products

Авторські права на весь зміст належать компанії Blum.
Зберігаємо за собою право на технічні зміни.
IDNR: 000.000.0 · EP-204/8 UK-AL/10.20 LIGHTHOUSE.de