



SPACE TWIN

Рішення від Blum для вузьких шафок

www.blum.com

 **blum**[®]

Функціональне рішення для вузьких шафок

Навіть невеликий простір на кухні тепер можна використати ефективно зі SPACE TWIN, рішенням для вузьких корпусів. Один комплект напрямних, що встановлені по діагоналі – і жодних компромісів зі стабільністю шухляд та якістю руху.

 **blum**



Бездоганна якість руху від Blum

Вузькі шафки SPACE TWIN – це рішення з надійною фурнітурою Blum. Шухляди висуваються без зайвих зусиль, плавно ковзають, м'яко й тихо засуваються із системою амортизації BLUMOTION – все це гарантія високої якості руху. Шухляди повного висування дають змогу легко дістати речі навіть із найвіддаленіших кутів.

Максимальне навантаження і хороша стабільність

Напрявні, розташовані по діагоналі, гарантують хорошу бокову стабільність та навантаження 20 кг на обидві шухляди.

Цілісний дизайн

Для цієї шафки можна використати будь-яку із висувних систем Blum, чи то шухляди LEGRABOX та TANDEMBOX, чи то напрямні MOVENTO та TANDEM. Це дасть змогу витримати єдиний дизайн у всіх шафках.

Зручні монтаж та регулювання

Зручні монтаж та регулювання, що притаманні всім виробам Blum.

Різноманітні конструкції

SPACE TWIN можна реалізувати із широким асортиментом виробів від Blum. Для цього рішення можна використати висувні системи LEGRABOX і TANDEMBOX, а також напрямні MOVENTO і TANDEM.

blum®



LEGRABOX

Лаконічний та вишуканий дизайн шухляд LEGRABOX елегантно виглядає також і у вузьких шафках. Для корпусу 200 мм завширшки.



TANDEMBOX

Вузькі шафки можна монтувати із трьома типами шухляд TANDEMBOX. Для корпусу 200 мм завширшки.



MOVENTO

Якість руху напрямних MOVENTO також відчутна в шафках SPACE TWIN. Для корпусу 200 мм завширшки.



TANDEM

Завдяки напрямним TANDEM можна виготовити вузькі дерев'яні шафки для будь-яких житлових приміщень. Для корпусу від 150 мм завширшки.

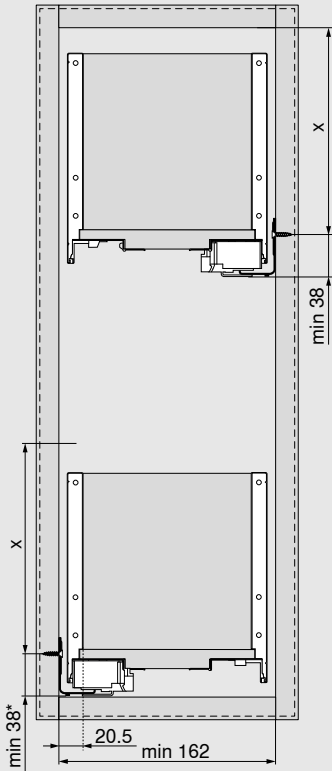


SPACE TWIN



LEGRABOX

Простір, потрібний у корпусі

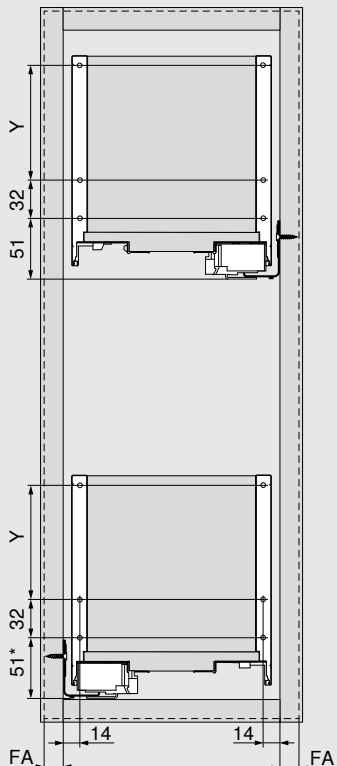


X =

Висота	LEGRABOX	LEGRABOX pure	LEGRABOX free
M	68 мм	-	-
K	106 мм	-	-
C	-	155 мм	155 мм

* + 1 мм за умови монтажу напрямної до складання корпусу

Монтажні розміри для фасаду



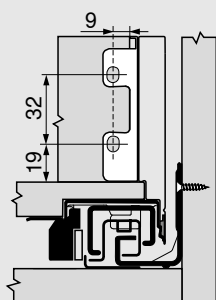
Y =

Висота	LEGRABOX	LEGRABOX pure	LEGRABOX free
M	-	-	-
K	-	-	-
C	-	96 мм	96 мм

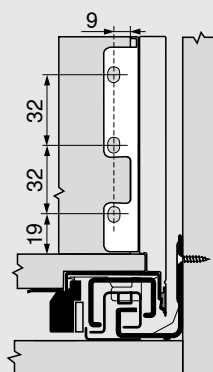
* + 1 мм за умови монтажу напрямної до складання корпусу
FA Накладення фасаду

Монтажні розміри для задньої стінки

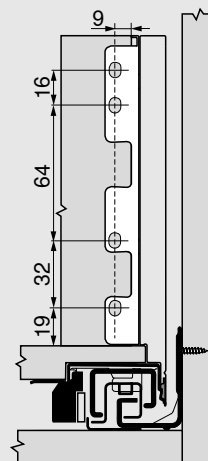
Висота М



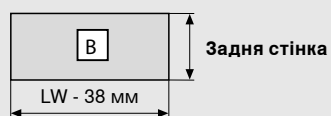
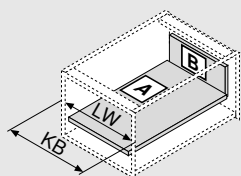
Висота К



Висота С



Розкрій плит ДСП 16 мм завтовшки



Задня стінка



Висота	LEGRABOX	LEGRABOX pure	LEGRABOX free
М	63 мм	-	-
К	101 мм	-	-
С	-	148 мм	148 мм

KB Ширина корпусу
LW Внутрішня ширина корпусу
NL Номінальна довжина

Примітки

Інформацію для замовлення стандартних складових LEGRABOX Ви знайдете у брошурах про цей виріб або в каталозі.



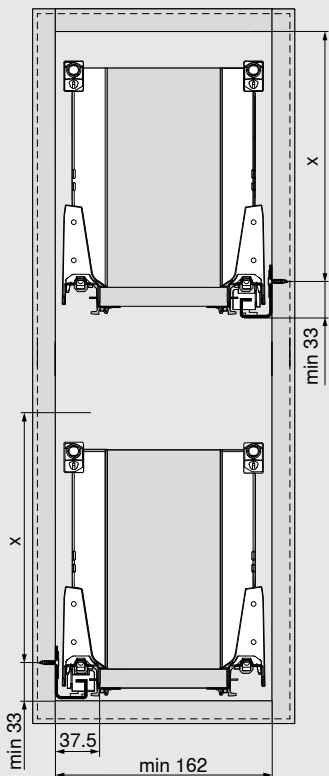
➤ www.blum.com/legradox

SPACE TWIN



TANDEMBOX

Простір, потрібний у корпусі

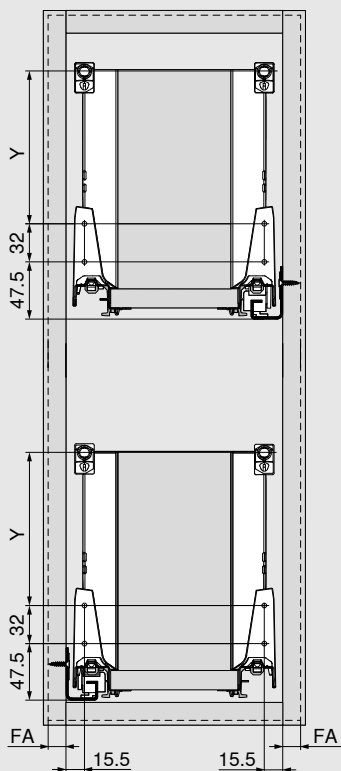


X =



	TANDEMBOX plus	TANDEMBOX antaro	TANDEMBOX intivo
Висота			
M	63.5 мм	65.5 мм	65.5 мм
K	95.5 мм	97.5 мм	-
B	127 мм	-	-
C	-	159 мм	-
D	191 мм	191 мм	191 мм

Монтажні розміри для фасаду



Y =

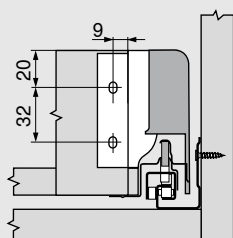


	TANDEMBOX plus	TANDEMBOX antaro	TANDEMBOX intivo
Висота			
M	-	-	-
K	32 мм	32 мм	-
B	64 мм	-	-
C	-	96 мм	-
D	128 мм	128 мм	96 мм
з подвійним релінгом	64/64 мм	-	-
з царгою K	-	32/96 мм	-

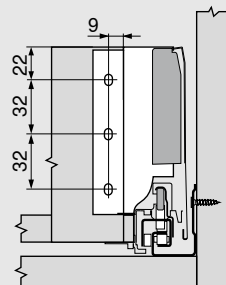
FA Накладення фасаду

Монтажні розміри для задньої стінки

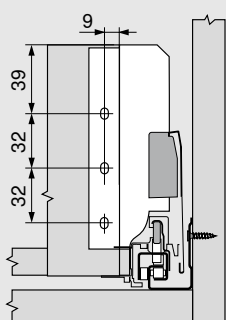
Висота М



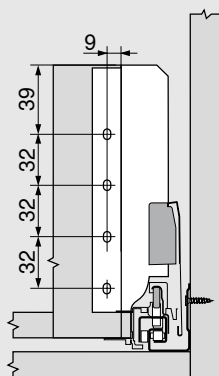
Висота К



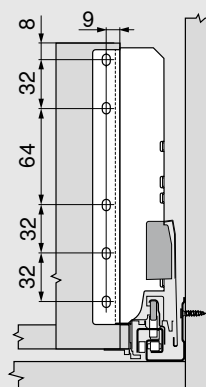
Висота В



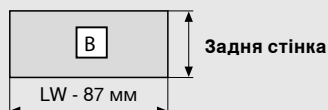
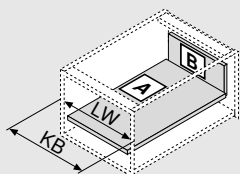
Висота С



Висота D



Розкрій плит ДСП 16 мм завтовшки



Задня стінка



Висота	TANDEMBOX plus	TANDEMBOX antaro	TANDEMBOX intivo
М	84 мм	84 мм	84 мм
К	116 мм	116 мм	-
В	135 мм	135 мм	-
С	-	167 мм	-
Д	199 мм	199 мм	199 мм

KB Ширина корпусу
LW Внутрішня ширина корпусу
NL Номінальна довжина

i Примітки

Інформацію для замовлення стандартних складових TANDEMBOX Ви знайдете у брошурах про цей виріб або в каталозі.



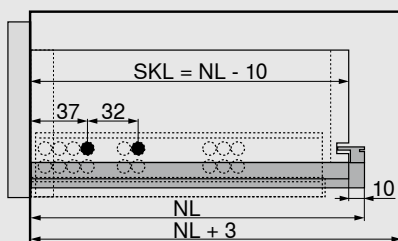
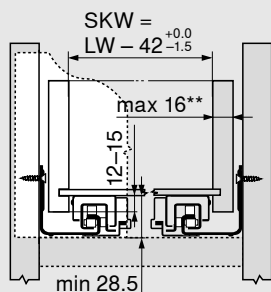
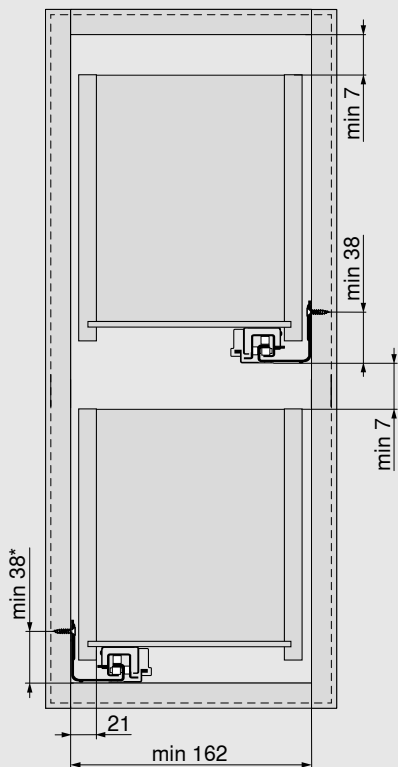
➤ www.blum.com/tandembox

SPACE TWIN



MOVENTO

Стандартна шухляда

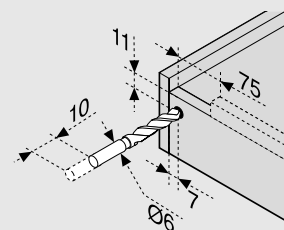
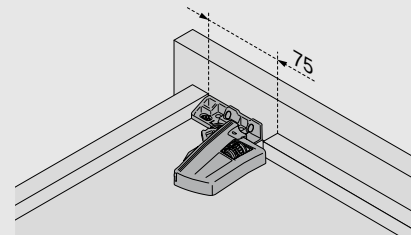


- LW Внутрішня ширина корпусу
- NL Номінальна довжина
- SKL Довжина стандартної шухляди
- SKW Внутрішня ширина шухляди

* + 1 мм за умови монтажу напрямної до складання корпусу

** Обмеження регулювання за шириною з товщиною боковини шухляди 16 мм та за умови повного використання внутрішньої ширини шухляди SKW!

Обробка шухляди



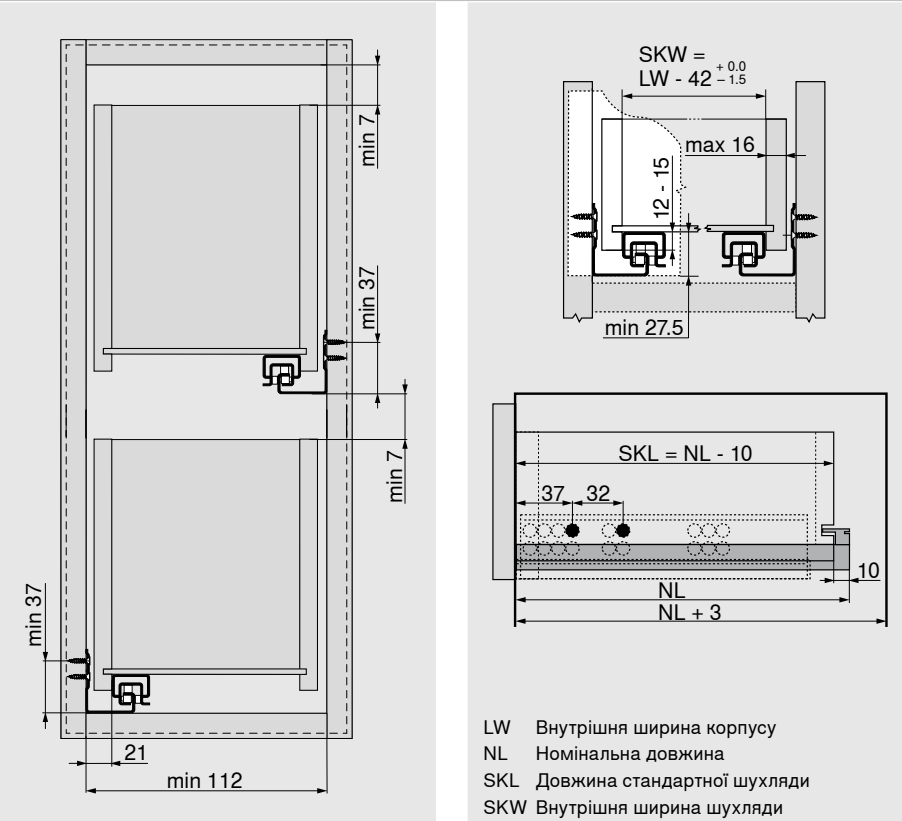
Примітки

Інформацію для замовлення стандартних складових MOVENTO Ви знайдете у брошурах про цей виріб або в каталозі.

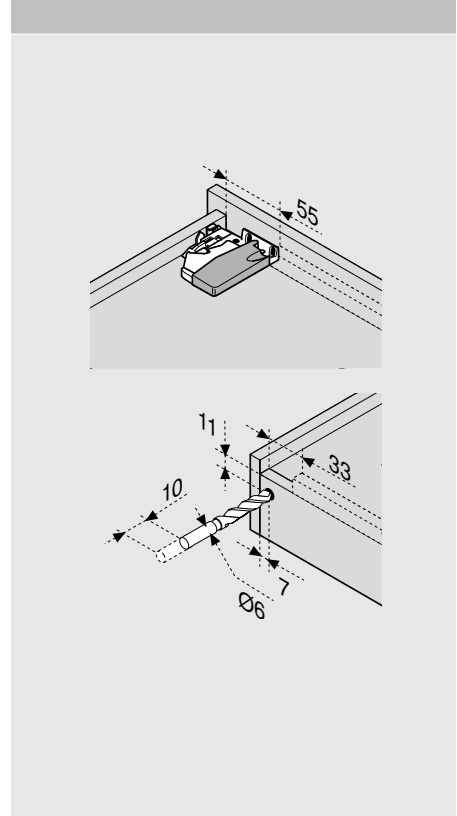


www.blum.com/movento

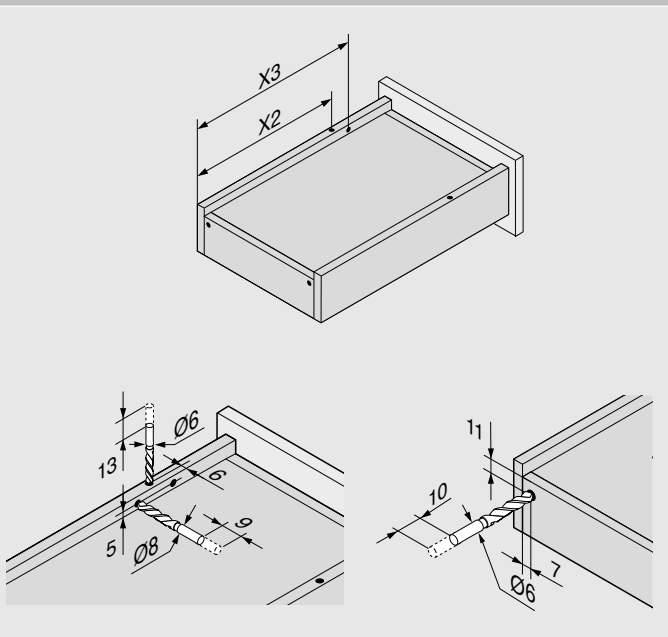
Стандартна шухляда



Обробка шухляди під замки



Обробка шухляди під фіксатори



Tandem plus-561H

Номінальна довжина	Фіксатори	Захист від небажаного зняття
NL мм	X2 мм	X3 мм
260	205	185
285	220	200
310	230	242
335	245	257
360	275	287
385	285	297
410	300	344
435	310	354
460	335	379
485	350	394
510	360	436
535	375	451
560	405	481

i Примітки

Інформацію для замовлення стандартних складових TANDEM Ви знайдете у брошурах про цей виріб або в каталозі.



➤ www.blum.com/tandem

ТОВ "Блюм Україна"
вул. Дорожна, 50
с. Пасіки-Зубрицькі
Пустомитівський район
Львівська область
81137 Україна
Тел.: +380 32 236 80 10
Факс: +380 32 236 80 11
E-mail: info.ua@blum.com
www.blum.ua

Демонстраційний зал Blum
04050, м. Київ
вул. Глибочицька, 32-В
Тел.: +38 044 383 55 13

Julius Blum GmbH
Beschlägefabrik
6973 Höchst, Austria
Tel.: +43 5578 705-0
Fax: +43 5578 705-44
E-Mail: info@blum.com
www.blum.com

Наші заводи в Австрії, Польщі та Китаї сертифіковані за стандартами, що нижче.
Наш завод у США сертифікований за стандартом ISO 9001.
Наш завод у Бразилії сертифікований за стандартами ISO 9001 та ISO 14001.



 **blum**®



Авторські права на весь зміст належать компанії Blum.
Зберігаємо за собою право на технічні зміни.
Надруковано в Австрії · IDNR: 537695.0 · EP-231/2 UK-UA/02.20 LIGHTHOUSE.de

Look for our
FSC™-certified
products