

SPACE STEP

Більше на всіх рівнях



Практичне поєднання сходинок та шухляди у цоколі

У цоколі заховано багато невикористаних можливостей. SPACE STEP надає цій зоні функціональності та дбає про оптимальне використання простору. Це перевага для всіх користувачів меблів: діти часто присідають на SPACE STEP, щоб зручно взутися.

Зміст

- 04 Дуже практично
- 06 Суттєво більше місця
- 08 Напрочуд м'яко
- 10 Справді безпечно
- 12 Надзвичайно зручно
- 14 Інформація для замовлення
- 16 Проектування
- 23 Монтаж
- 28 Демонтаж
- 30 moving ideas





Дуже практично

Якщо хочете розмістити багато речей, Вам потрібна правильна концепція меблів. Із SPACE STEP не лише спроектуєте вищу шафу, але й створите додатковий корисний простір у цоколі. Більше простору – щасливіші клієнти.



Новий вид корисного простору

Щоб встановити сходинок SPACE STEP та цокольну шухляду під нею, відстань між підлогою та дном корпусу має становити щонайменше 150 мм. Максимальна можлива відстань – 250 мм. Це ідеальне місце для речей, котрі використовуєте рідко.

Різноманітні конструкції

Є три види цокольних конструкцій. Тому SPACE STEP можна використовувати по-різному в усіх житлових приміщеннях.



Прихована



Цоколь із уступом



Врівень із корпусом

Суттєво більше місця

Невелике помешкання стає трендом і є справжнім викликом для дизайнерів. Із SPACE STEP Ваші можливості підіймаються вгору. Нове рішення для цоколю відкриває безперешкодний доступ до верхньої шафки.



Можливості, що надихають

Про легкий доступ до верхньої шафки подбають наші підймальні механізми AVENTOS. Навіть у відкритому положенні вони не обмежують свободу руху та вільний простір над головою користувача.



Продумані функції

Шафа для запасів SPACE TOWER із SPACE STEP матиме дві додаткові переваги: з одного боку, створите додатковий корисний простір, з іншого – легко дістанете речі з верхньої шухляди чи полиці.



Напрочуд м'яко



Мета кожного дизайнера – поєднати привабливий вигляд із функціональністю та комфортом. Із технологіями руху від Blum Ваші клієнти висуватимуть і засуватимуть SPACE STEP легко й м'яко.



У кожній з чотирьох технологій – свої особливі переваги.

www.blum.com/4formore

BLUMOTION

by Blum

Функціональний комфорт

SPACE STEP можна створити з усіма висувними системами та системами напрямних. Щоб користуватися шухлядою було зручно, оснастіть її однією з перевірених технологій руху від Blum.

TIP-ON BLUMOTION

by Blum

TIP-ON

by Blum

SERVO-DRIVE

by Blum

На диво просто

Рекомендуємо використати електричну технологію SERVO-DRIVE, щоб рух був ще комфортнішим. Натисніть на фасад – і шухляда висунеться. Із BLUMOTION засунете SPACE STEP м'яко й тихо.



Новий дизайн ванної кімнати

Вузька чи широка, висока чи глибока, в контрастному чи в кольорі в тон – із SPACE STEP розставите у ванній кімнаті нові акценти.

Справді безпечно

Здивуйте своїх клієнтів новими ідеями! SPACE STEP безсумнівно надихне Вас. Сходи́нка не прогинається – вона стійка й безпечна.



Захист від ковзання

SPACE STEP фіксується у висунутому положенні, якщо навантаження становить більше, ніж 8 кг. Сходи́нка витримує максимальне навантаження 150 кг.

Надзвичайно зручно

Клієнти радіють, якщо дизайнер продумує все заздалегідь. Із SPACE STEP Ви зможете запропонувати їм зручне рішення ще до того, як виникне потреба. Сервіс, що випереджує побажання.

Універсально

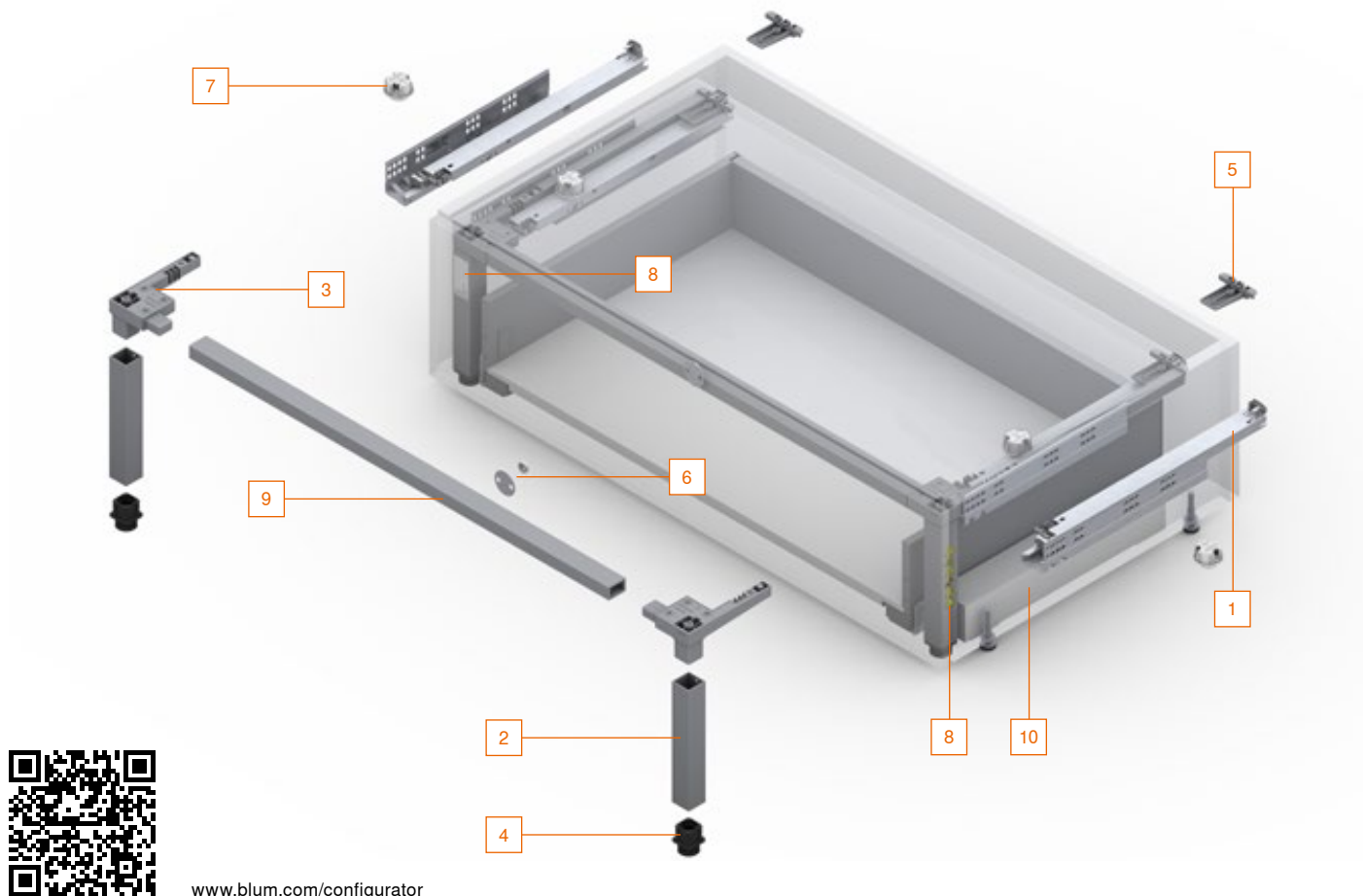
Для кухні, ванної кімнати, вітальні чи інших кімнат – SPACE STEP розширить можливості всюди. Її також можна використовувати в різних нежитлових приміщеннях.





Докладна інформація про SPACE STEP:
www.blum.com/spacestep

Інформація для замовлення



Комплект SPACE STEP

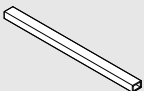
Номинальна довжина (NL)	Колір	
410 мм	Оріон сірий матовий	Z95.4100
460 мм	Оріон сірий матовий	Z95.4600

Складається з:

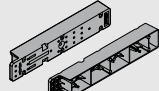
- 1 2 x TANDEM 561Hxxx1B95, лів. / прав.
- 2 2 x Опорний профіль
- 3 2 x Кутовий з'єднувач
- 4 2 x Ніжка
- 5 2 x Тримач
- 6 1 x Магніт і пластина для фіксації
- 7 4 x Амортизатор *
- 8 2 x Наклейка (вказівки з безпеки та інформація від виробника)
14 x Саморізи з плоскою головкою 4 x 15 мм
1 x Інструкція з монтажу

* Рекомендовано: KB від 900 мм, 4 шт.

9 Поперечний профіль

	Алюміній	
	Під розкрій	Z95Q1040A
	Розкрій: LW - 130 мм	
	Рекомендовано: за KB 1200 мм використовувати 2 шт., щоб запобігти надмірному прогинанню	

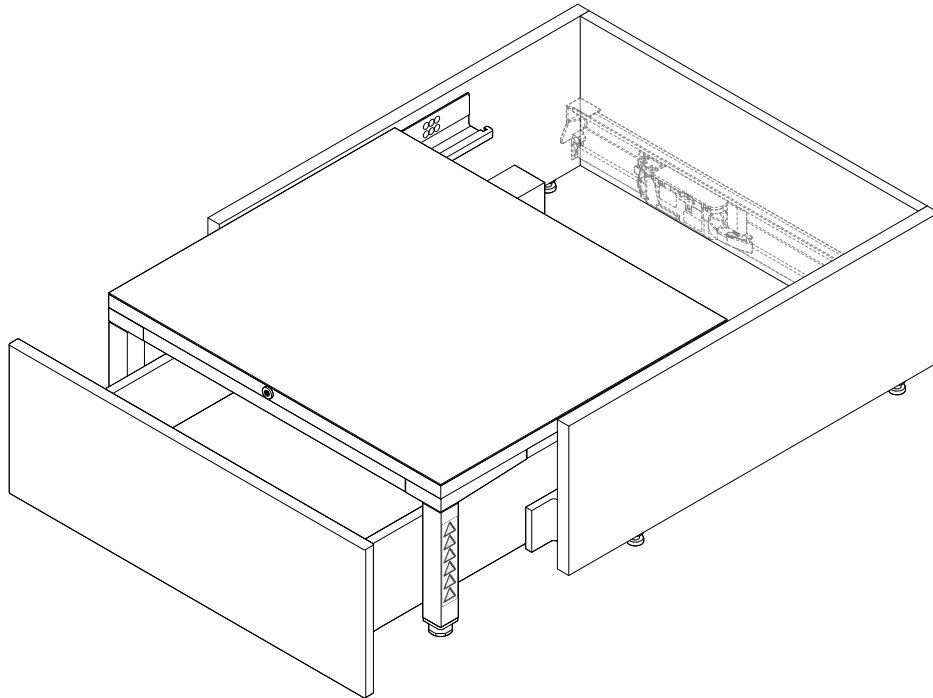
10 Дистанційна рейка (додатково)

	Для монтажу напрямних до шухляди, підходить для усіх висувних систем та систем напрямних від Blum.	
		Z95D4100

KB Ширина корпусу

LW Внутрішня ширина корпусу

Інформація для замовлення

*i*

Вказівки

Максимальне навантаження: 150 кг*

* Виробник повинен самостійно визначати навантаження виготовлених із SPACE STEP меблів відповідно до EN-14183 і подавати цю інформацію на етикетці.

Висота корпусу, яку можна реалізувати: Висота корпусу для SPACE STEP може бути 150–250 мм

Рекомендований матеріал: для сходинок рекомендуємо використовувати тришарову плиту (3S) щонайменше 21 мм завтовшки.

Рекомендована поверхня сходинок: поверхня сходинок має бути нековзкою. Щоб цього досягти, прикріпіть до сходинок антиковзкий килимок або зробіть сходинок з відповідного матеріалу.

Використання наклейок: EN-14183 передбачено нанесення на видимому місці обох наклейок, що входять до комплекту.

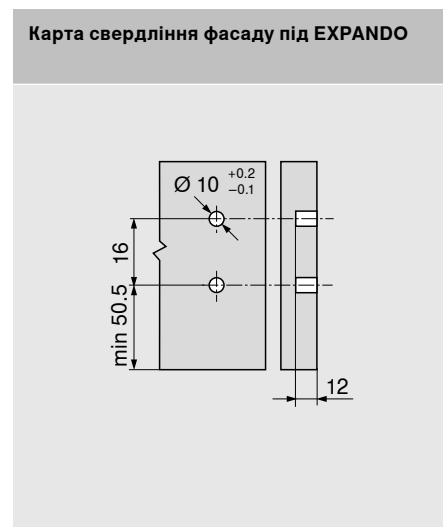
Шухляда під SPACE STEP: можна використовувати напрямні 30 кг та 40 кг. Динамічне навантаження для шухляди під SPACE STEP становить 20 кг.

Корпус із SPACE STEP: якщо в корпусі над сходинок розміщено багато предметів, ми рекомендуємо захистити дно цього корпусу від прогину. Так SPACE STEP не буде тертися об дно корпусу.

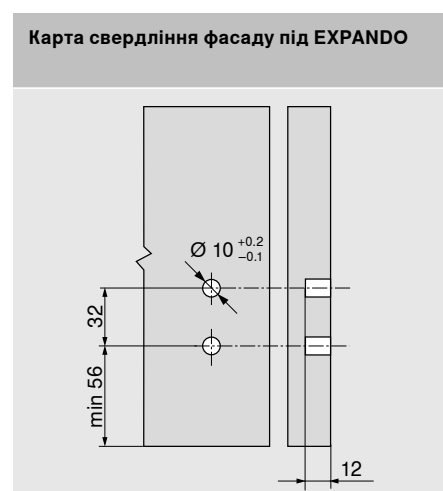
TIP-ON BLUMOTION: ми рекомендуємо використовувати механізм TIP-ON BLUMOTION L5.

Проектування

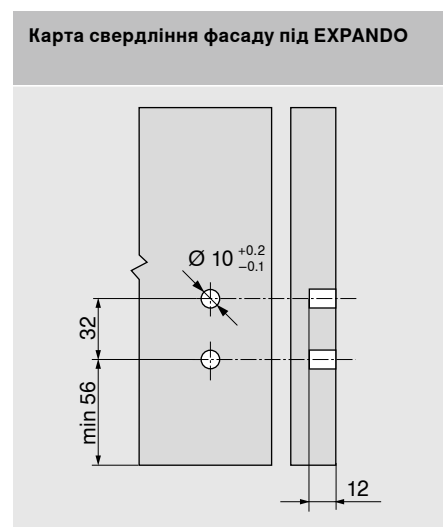
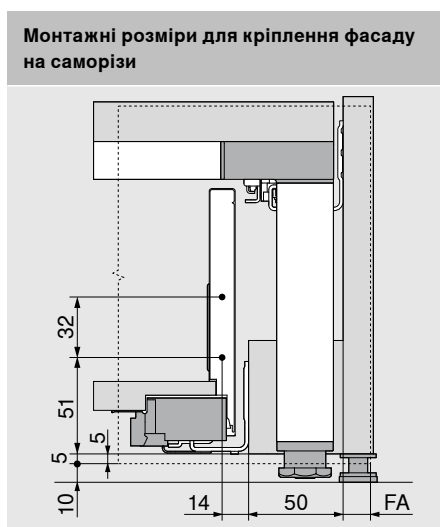
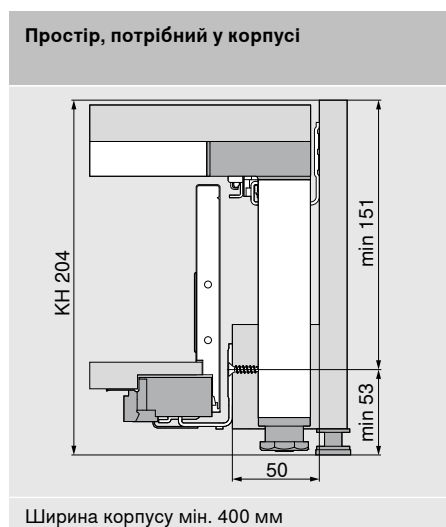
LEGRABOX – висота N



LEGRABOX – висота M



LEGRABOX – висота K



FA Накладення фасаду

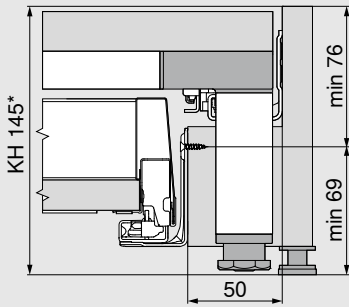
KH Висота корпусу

Монтажні розміри, якщо товщина полиці мінімум 21 мм (без антиковзкого килимка)

Проектування

MERIVOBOX – висота N

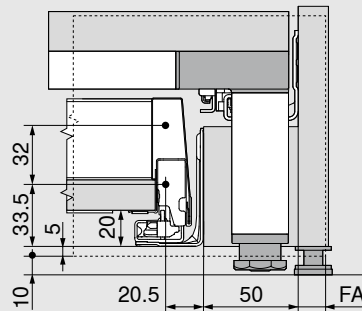
Простір, потрібний у корпусі



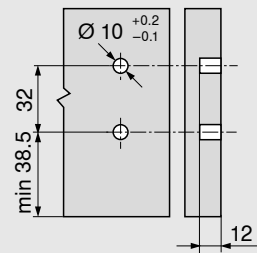
* Якщо використовуєте дистанційну рейку від Blum, мін. висота корпусу KN 146 мм

Ширина корпусу мін. 400 мм

Монтажні розміри для кріплення фасаду на саморізи

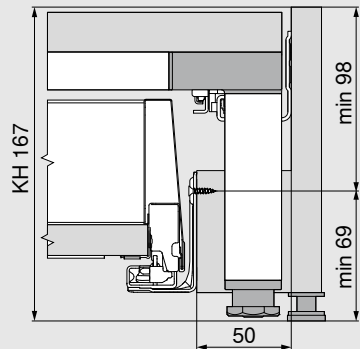


Карта свердління фасаду під EXPANDO



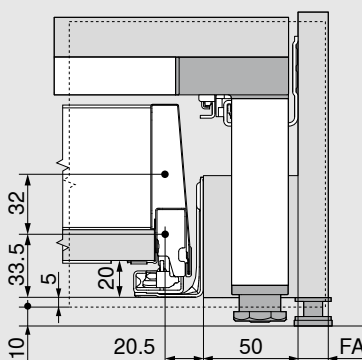
MERIVOBOX – висота M

Простір, потрібний у корпусі

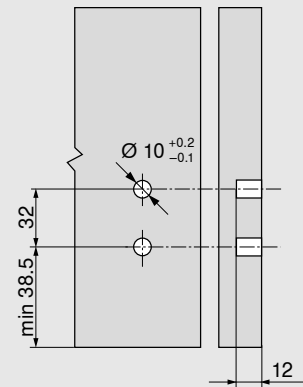


Ширина корпусу мін. 400 мм

Монтажні розміри для кріплення фасаду на саморізи

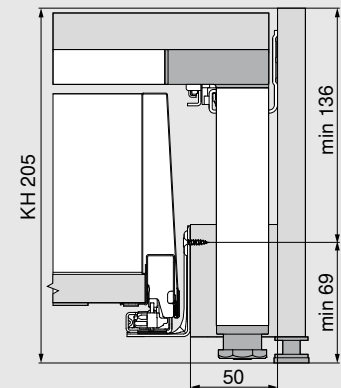


Карта свердління фасаду під EXPANDO



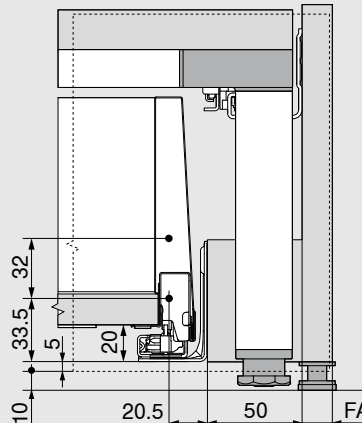
MERIVOBOX – висота K

Простір, потрібний у корпусі

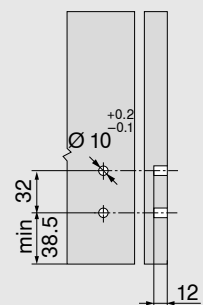


Ширина корпусу мін. 400 мм

Монтажні розміри для кріплення фасаду на саморізи



Карта свердління фасаду під EXPANDO



FA Накладення фасаду

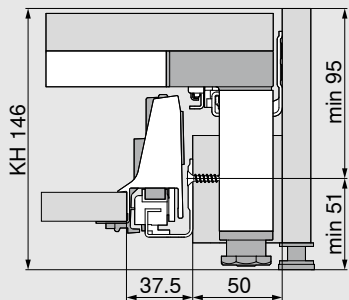
KN Висота корпусу

Монтажні розміри, якщо товщина полиці мінімум 21 мм (без антиковзкого килимка)

Проектування

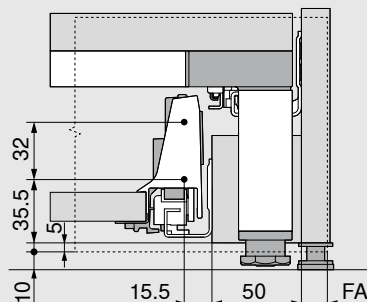
TANDEMBOX antaro – висота N

Простір, потрібний у корпусі

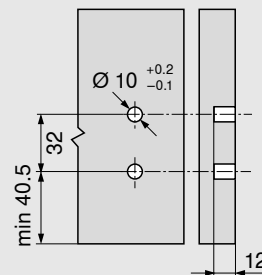


Ширина корпусу мін. 400 мм

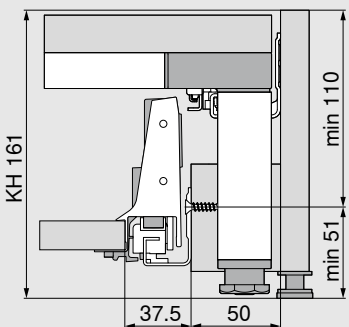
Монтажні розміри для кріплення фасаду на саморізи



Карта свердління фасаду під EXPANDO

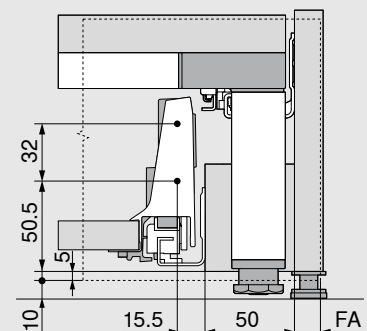

TANDEMBOX antaro – висота M

Простір, потрібний у корпусі

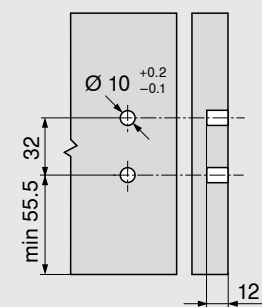


Ширина корпусу мін. 400 мм

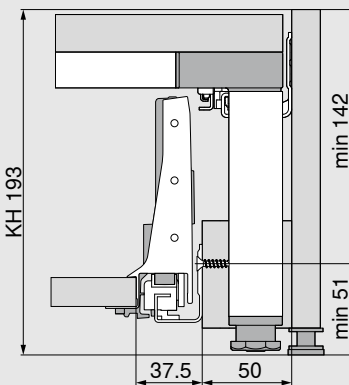
Монтажні розміри для кріплення фасаду на саморізи



Карта свердління фасаду під EXPANDO

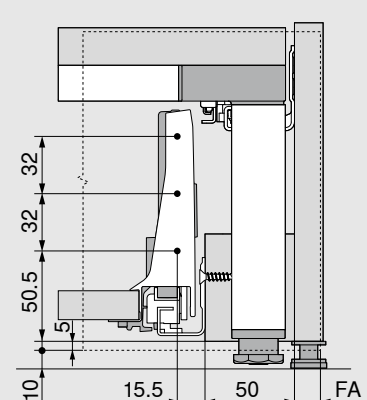

TANDEMBOX antaro – висота K

Простір, потрібний у корпусі

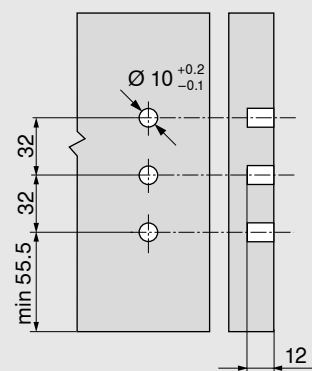


Ширина корпусу мін. 400 мм

Монтажні розміри для кріплення фасаду на саморізи



Карта свердління фасаду під EXPANDO



FA Накладення фасаду

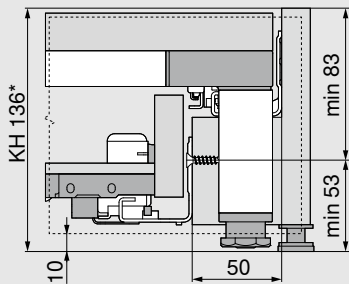
KH Висота корпусу

Монтажні розміри, якщо товщина полиці мінімум 21 мм (без антиковзкого килимка)

Проектування

MOVENTO

Простір, потрібний у корпусі

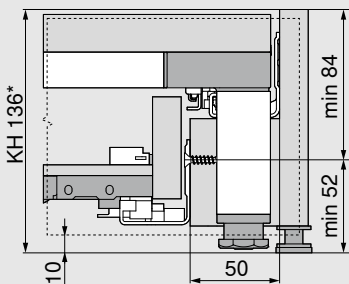


* Якщо використовуєте дистанційну рейку від Blum, мін. висота корпусу KH 148 мм

Ширина корпусу мін. 400 мм, із SERVO-DRIVE мін. 450 мм

TANDEM

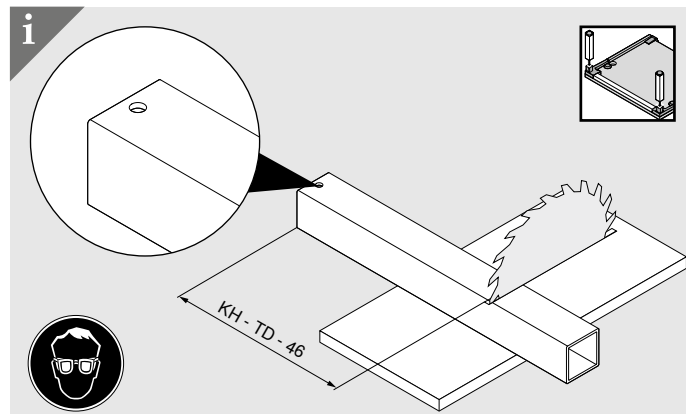
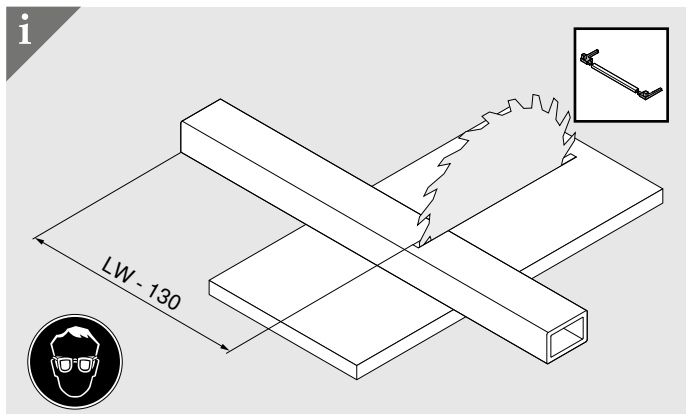
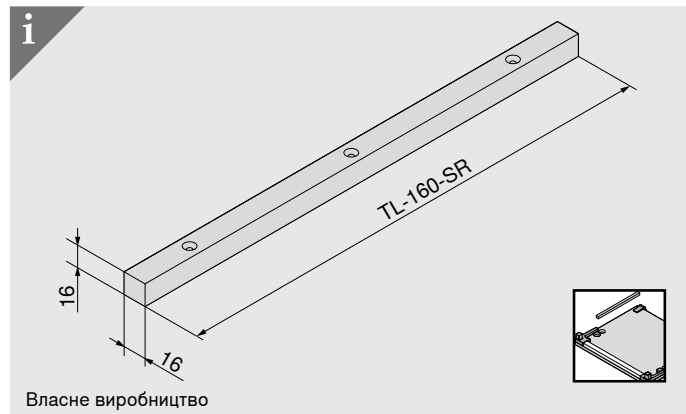
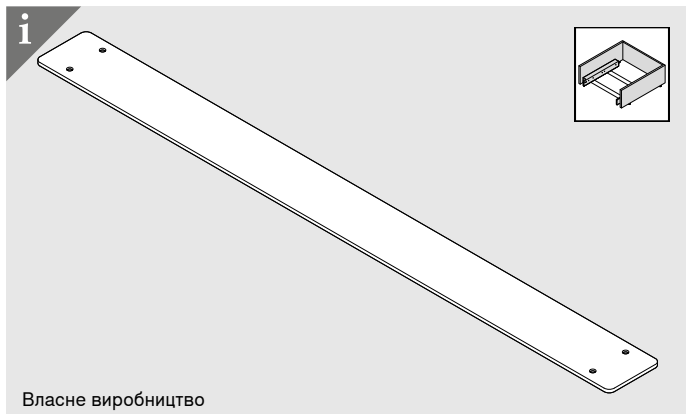
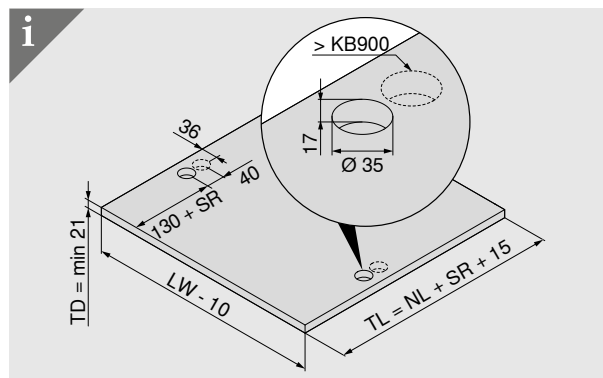
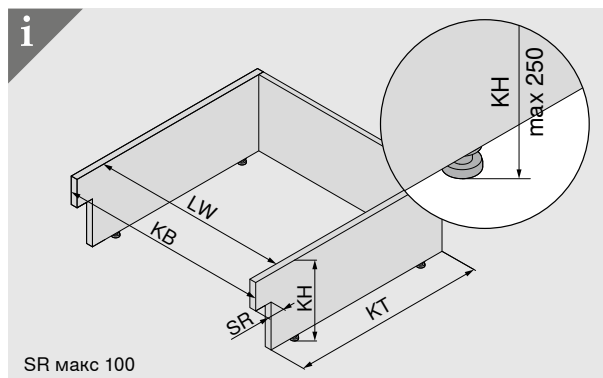
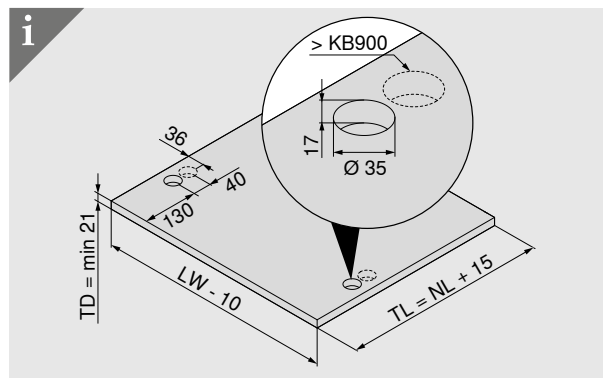
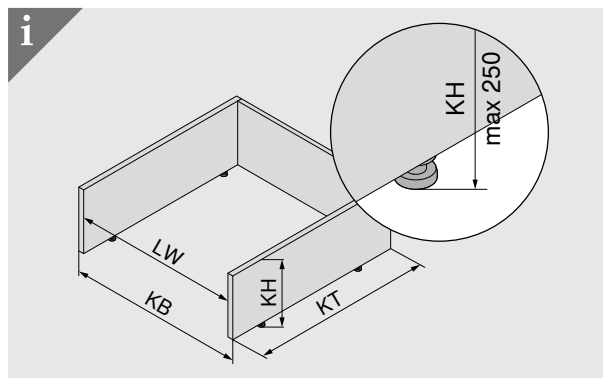
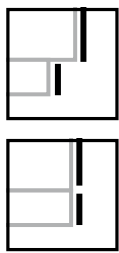
Простір, потрібний у корпусі



* Якщо використовуєте дистанційну рейку від Blum, мін. висота корпусу KH 148 мм

Ширина корпусу мін. 400 мм, із SERVO-DRIVE мін. 450 мм

Проектування

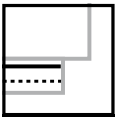


FA Накладення фасаду
KB Ширина корпусу
KH Висота корпусу

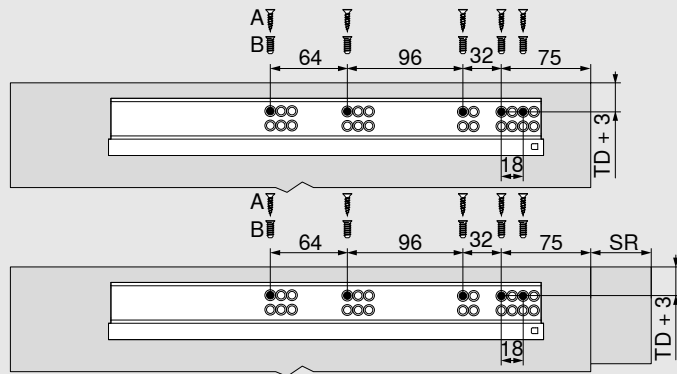
KT Глибина корпусу
LW Внутрішня ширина корпусу
NL Номінальна довжина

SR Глибина уступу
TD Товщина полиці
TL Довжина полиці

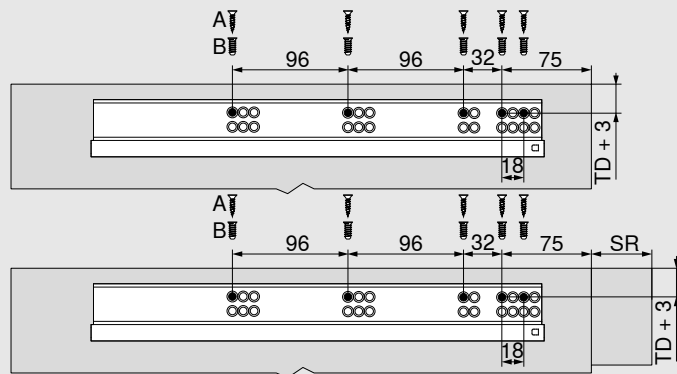
Проектування



i

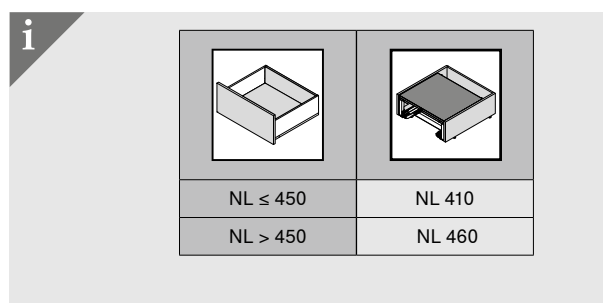
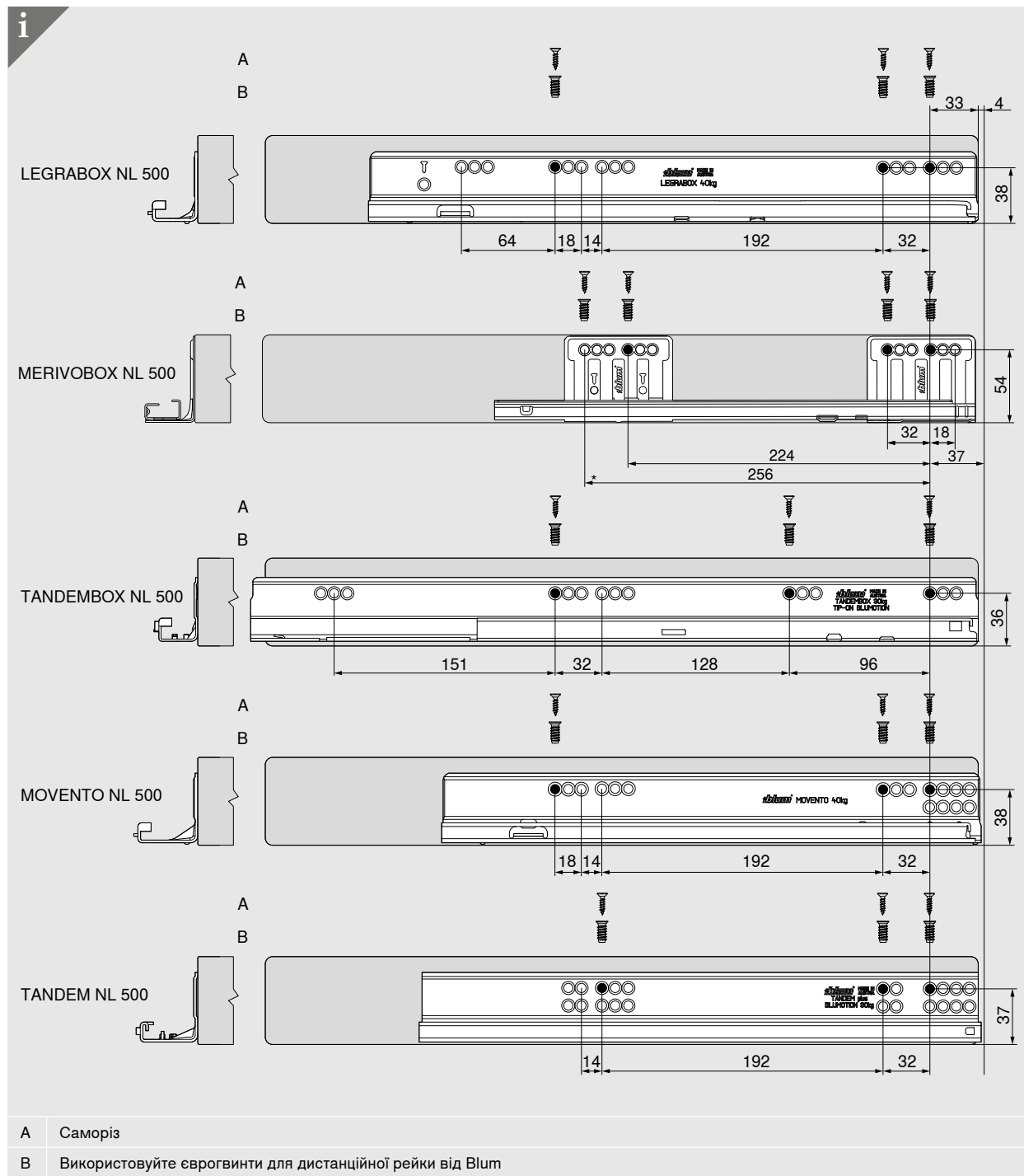
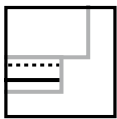


для 410 мм



для 460 мм

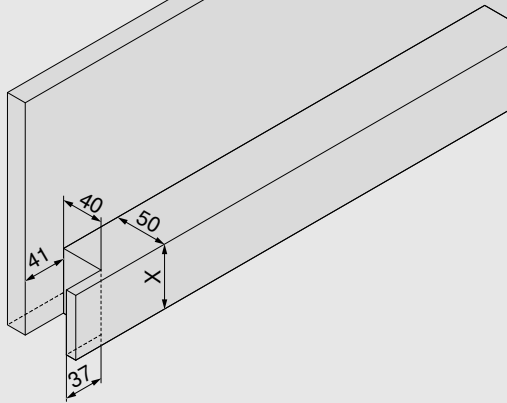
Проектування



NL Номінальна довжина
SR Глибина уступу
TD Товщина полиці

Монтаж

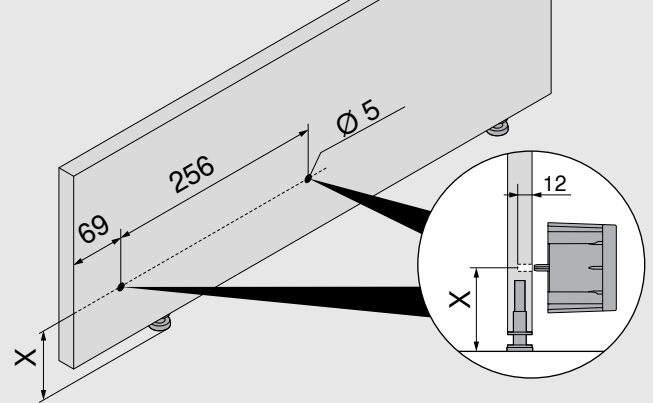
Монтажні розміри – дерев'яна дистанційна рейка



Власне виробництво

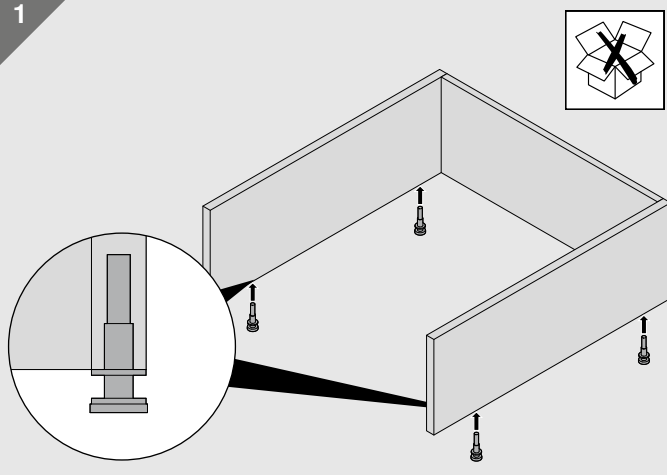
	X (mm)
LEGRABOX	50
MERIVOBX	65
TANDEMBOX	50
MOVENTO I TANDEM	50

Монтажні розміри – дистанційна рейка від Blum

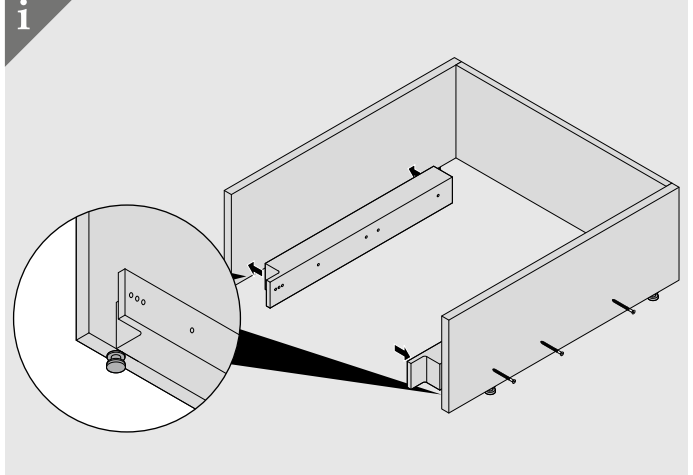


	X (mm)
LEGRABOX	53
MERIVOBX	51
TANDEMBOX	51
MOVENTO I TANDEM	53

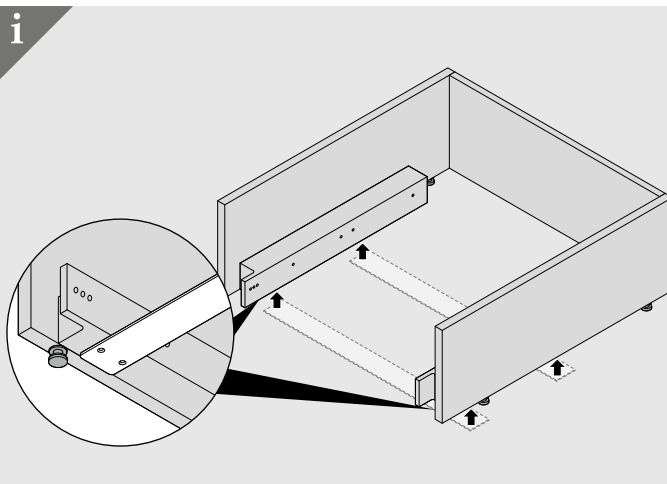
1



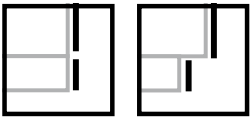
i



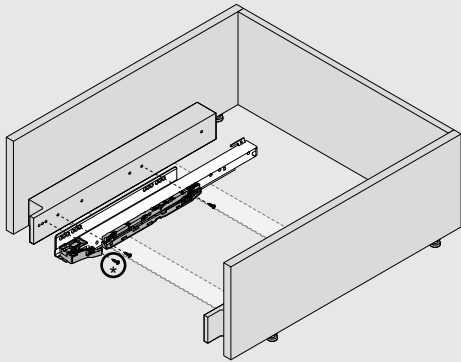
i



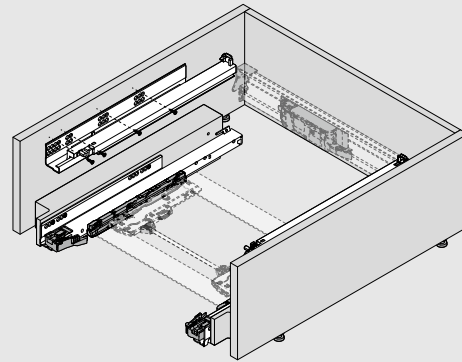
Монтаж



2 (3.5 x 15) *(3.5 x 10)



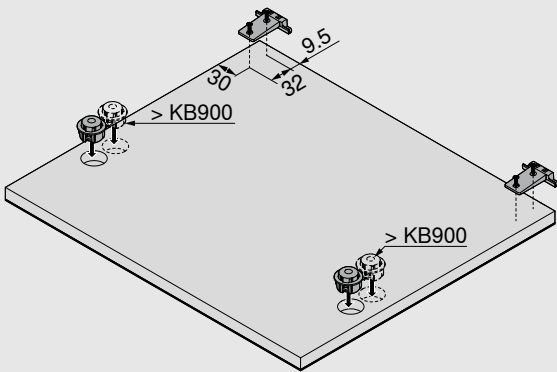
3 (3.5 x 15)



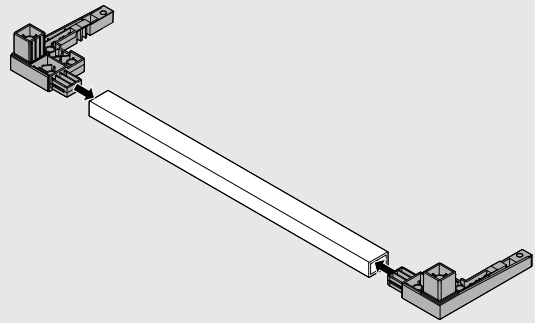
- SERVO-DRIVE
by Blum
- TIP-ON
by Blum
- * TIP-ON
BLUMOTION
by Blum

* Рекомендовано: поєднувати лише з механізмом L5

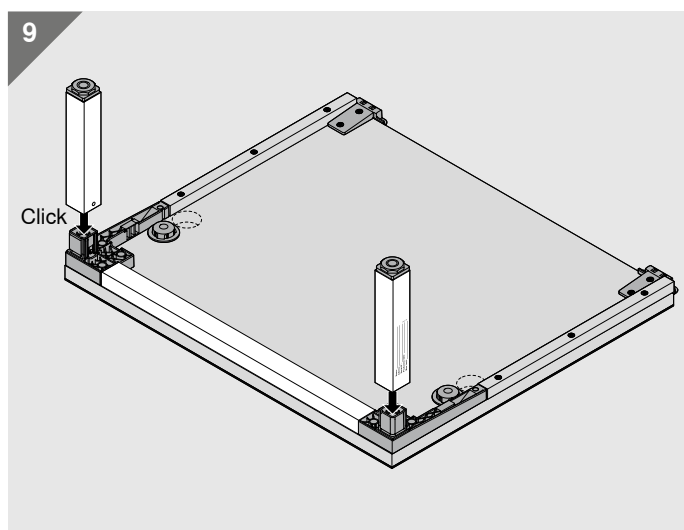
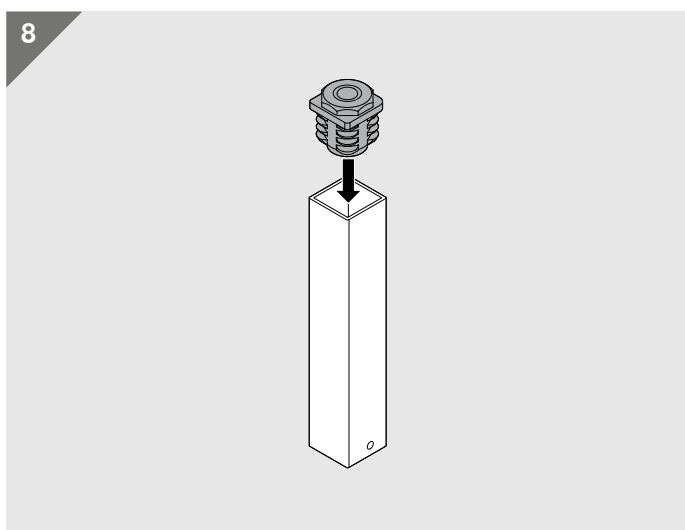
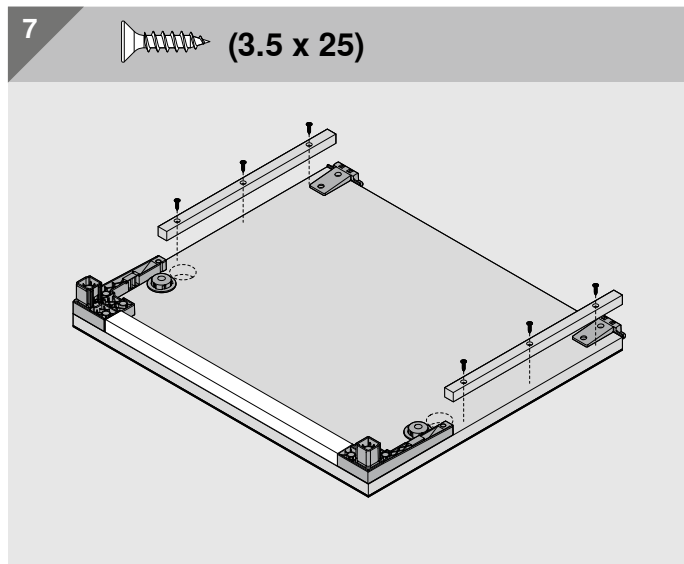
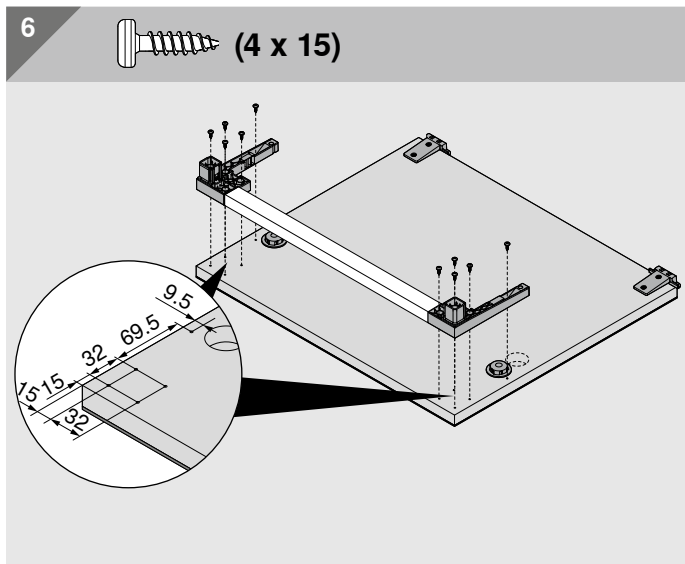
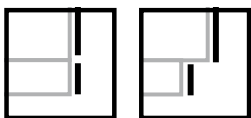
4 (4 x 15)



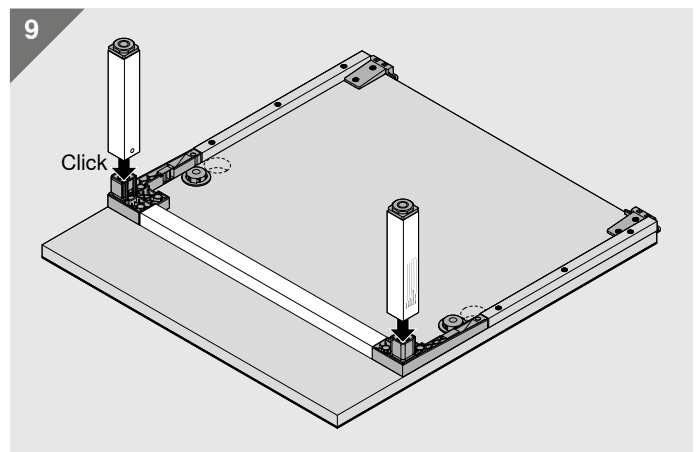
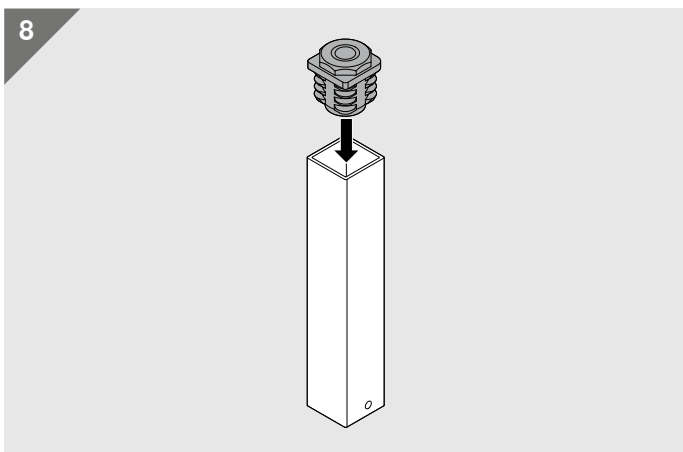
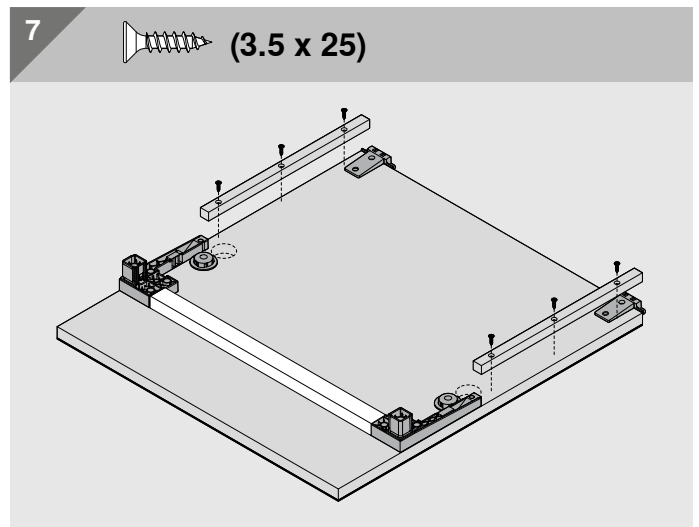
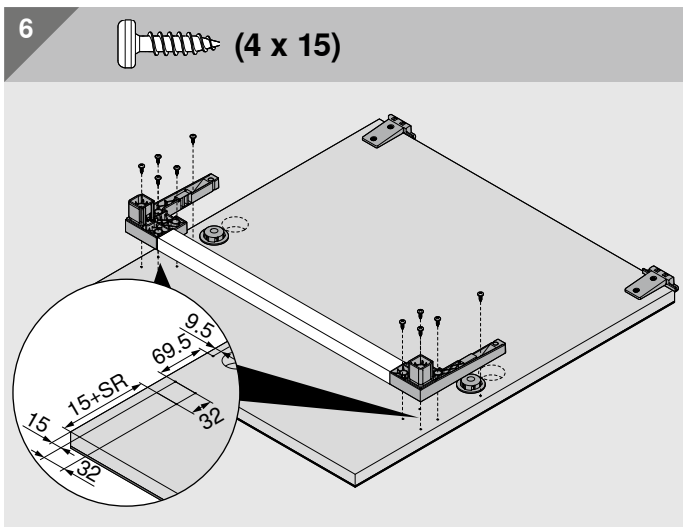
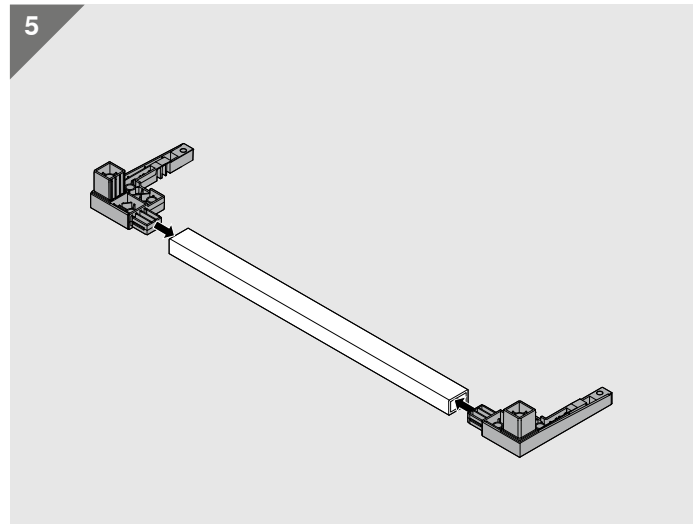
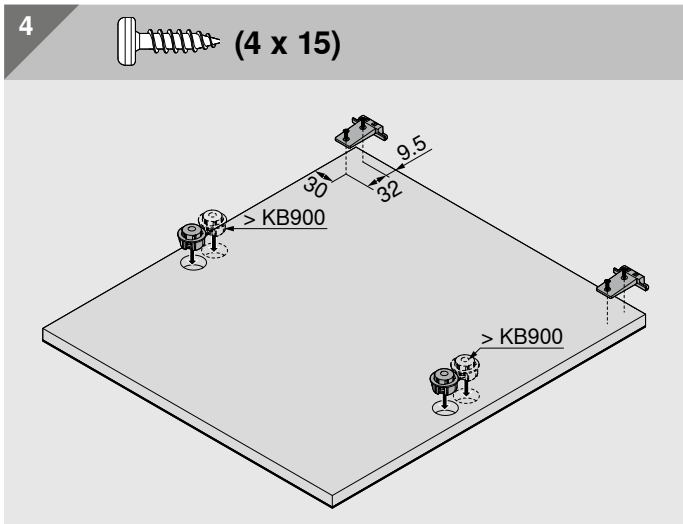
5



Монтаж

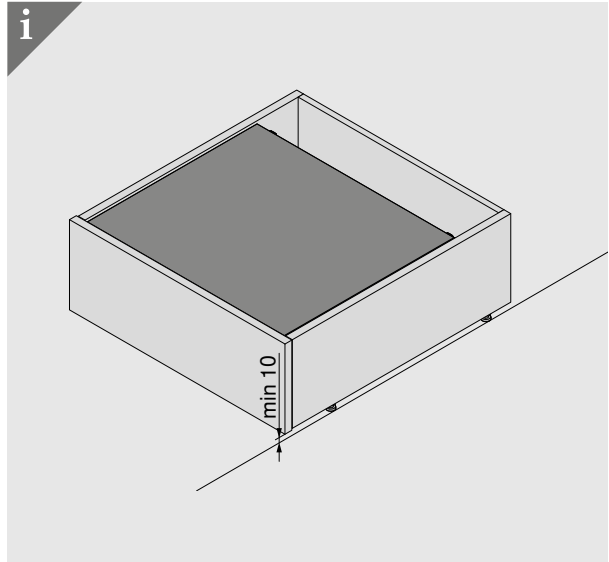
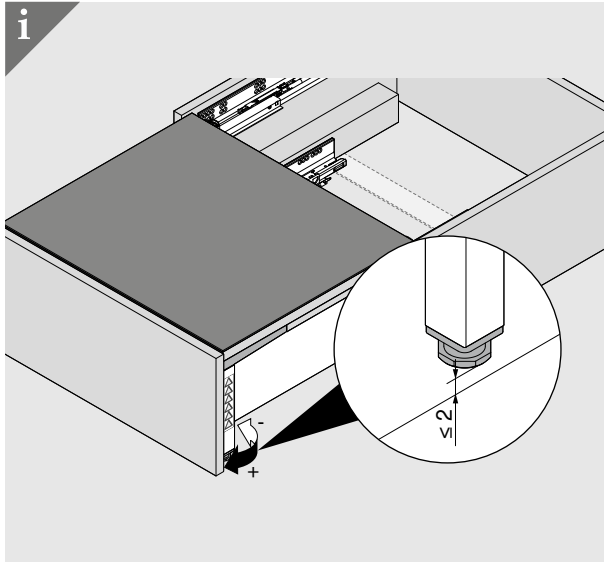
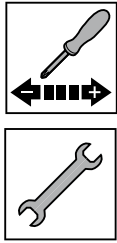
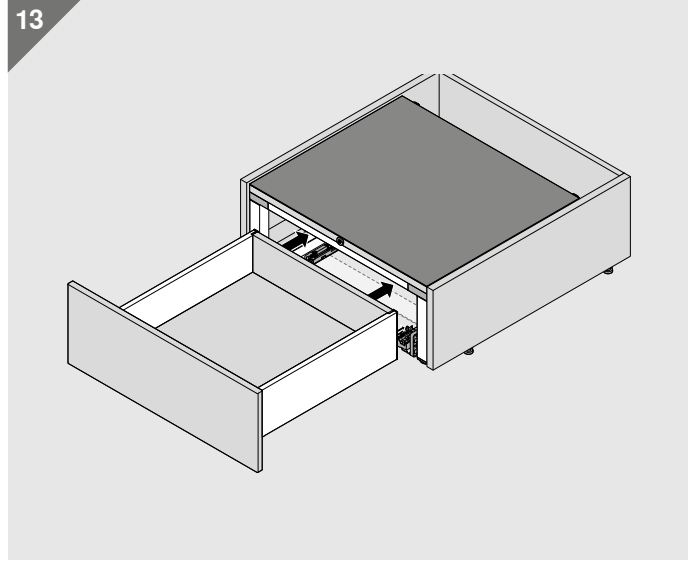
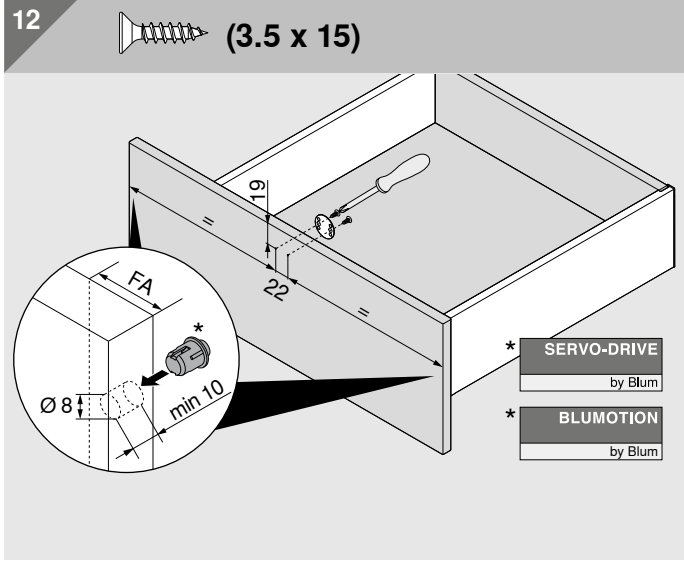
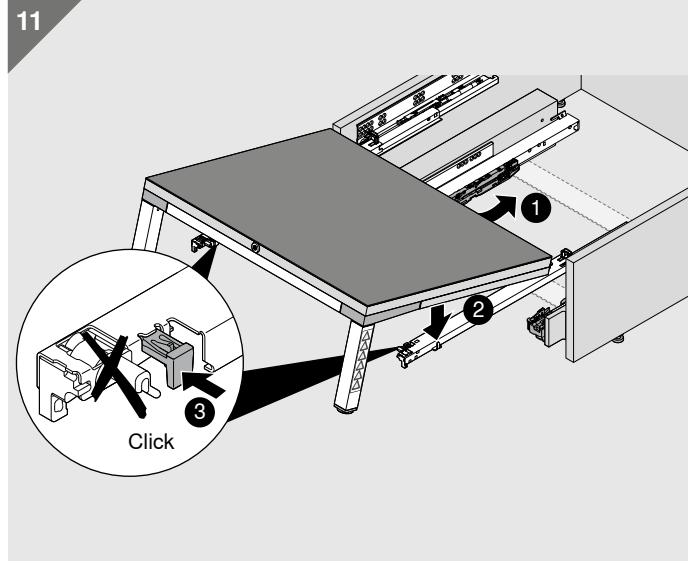
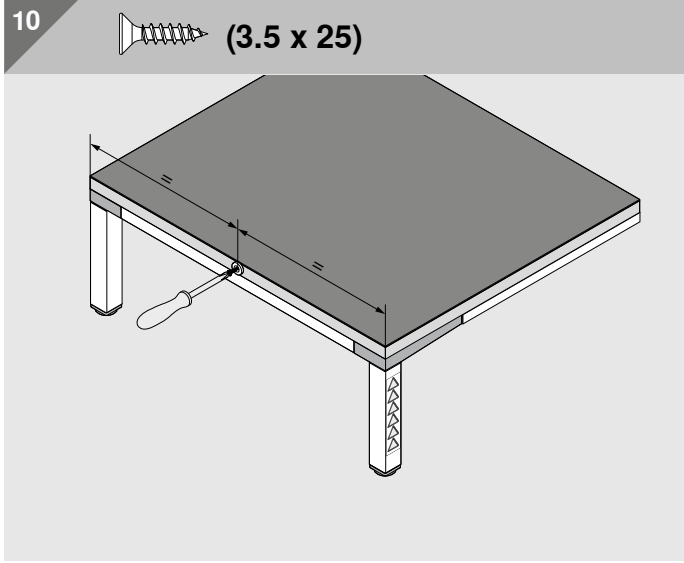


Монтаж

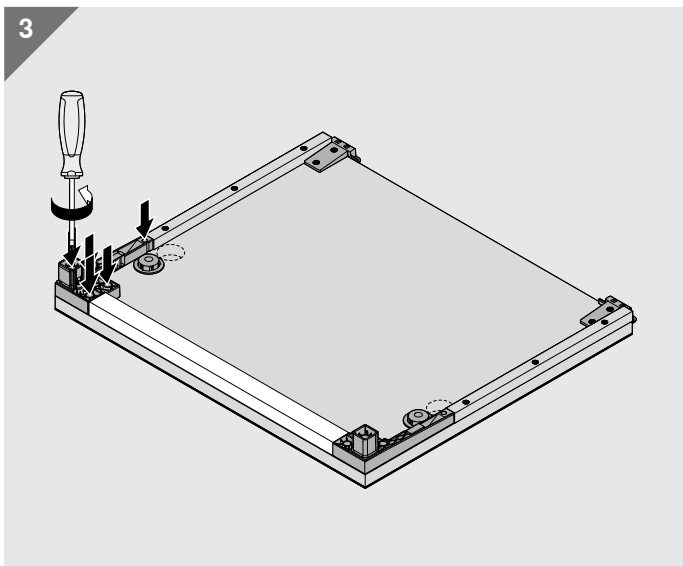
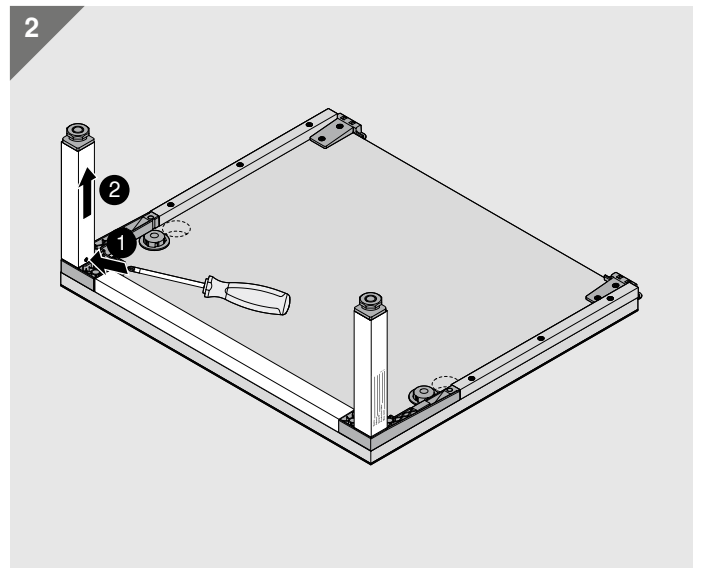
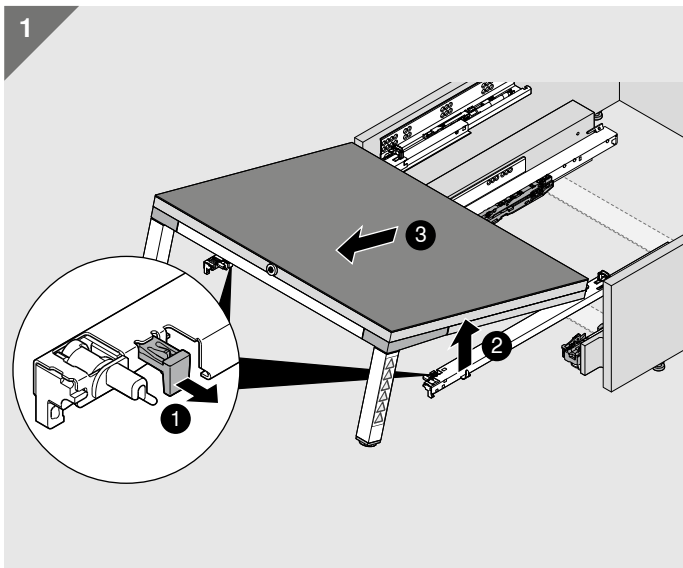


KB Ширина корпуса
SR Глубина уступу

Монтаж



Демонтаж





moving ideas

Ми віримо, що ідеї можуть рухати світ. Ми пропонуємо інноваційну фурнітуру, захопливі концепції меблів та відповідні сервіси, щоб Ви могли втілювати свої креативні ідеї. Нас спонукають Ваші потреби, світові тренди й наше спільне бачення підвищення якості життя. Створюймо разом рушійні ідеї.



Якість життя

Ми прагнемо, щоби процес щоденного користування меблями був більш комфортним та функціональним.



Асортимент

Усе разом: із нашим широким асортиментом виробів Ви можете реалізувати й актуальні, й майбутні тренди в помешканні.



Натхнення

У цілому світі ми спостерігаємо за трендами в помешканні й досліджуємо рішення завтрашнього дня. Цими знаннями ми ділимося з Вами.



Інновації

Ми продовжуємо рухатися. Із допитливістю й дослідницьким духом ми створюємо для Вас нові вироби й сервіси.



Сервіси

У щоденній роботі ми надаємо Вам підтримку у вигляді сервісів, що відповідають Вашим процесам.



Якість

Ми не припиняємо вдосконалювати наші вироби, сервіси та самих себе.



Довіра

Ми беремо на себе відповідальність. За наших партнерів, наших співробітників, суспільство й довкілля.

Юліус Блум розпочав нашу мандрівку в 1952 році з насадки на підкову. Сьогодні ми постачаємо інноваційну фурнітуру для меблів нашим клієнтам у понад 120 країн світу.

ТОВ "Блюм Україна"
вул. Дорожна, 50
с. Пасіки-Зубрицькі
Пустомитівський район
Львівська область
81137 Україна
Тел.: +380 32 236 80 10
Факс: +380 32 236 80 11
E-mail: info.ua@blum.com
www.blum.ua

Julius Blum GmbH
6973 Höchst, Austria
Tel.: +43 5578 705-0
Fax: +43 5578 705-44
E-Mail: info@blum.com
www.blum.com

Наші заводи в Австрії, Польщі та Китаї сертифіковані за стандартами, що нижче.
Наш завод у США сертифікований за стандартом ISO 9001.
Наш завод у Бразилії сертифікований за стандартами ISO 9001, ISO 14001 та ISO 45001.



Look for our
FSC™-certified
products

Авторські права на весь зміст належать компанії Blum.
Зберігаємо за собою право на технічні зміни.
IDNR: 000.000.0 - EP-468/6 UK-UA/06.24