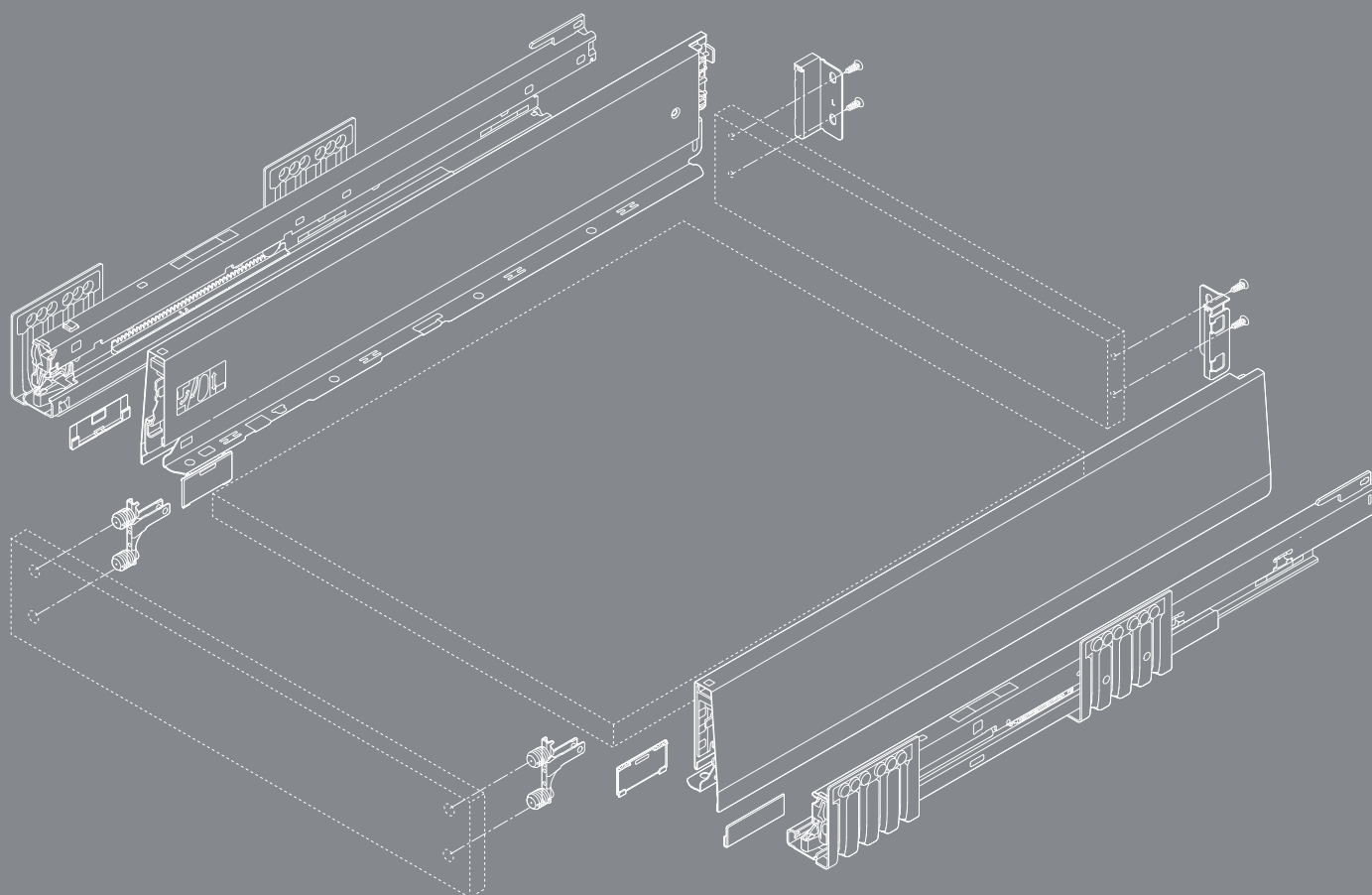


# MERIVOBOX

Інформація для замовлення  
та проєктування



Let's create –  
нова платформа  
для Ваших ідей





### Зміст

- 06 Огляд асортименту
- 08 Стандартна шухляда – висота N
- 12 Стандартна шухляда – висота M
- 16 Внутрішня шухляда – висота M
- 20 Стандартна шухляда – висота K
- 24 Внутрішня шухляда – висота K
- Шухляда з високим фасадом – висота E**
- 28 – Шухляда MERIVOBX modular із релінгом
- 32 – Шухляда MERIVOBX modular із BOXCOVER
- 36 – Шухляда MERIVOBX modular із BOXCAP
- Висока внутрішня шухляда – висота E**
- 40 – Передня панель із релінгом
- 44 – Передня панель зі вставкою
- 48 Напрямна максимального висування для конструкції під смітник
- 50 Шухляда під мийку – висота M
- 54 Шухляда під мийку – висота E
- 58 Кріплення напрямних до корпусу
- 59 Аксесуари
- 62 Пристрої для монтажу
- 64 SERVO-DRIVE
- 64 TIP-ON BLUMOTION
- 67 Розміри для розкрою під лоток для столового приладдя / килимок
- 68 AMBIA-LINE

# Сервіси від Blum

## Ваш ключ до вищого рівня ефективності

Що є вирішальним для успішної реалізації Ваших проєктів? По-перше, це наша якісна фурнітура, по-друге, це відповідні до неї сервіси. Адаптовані саме до Ваших потреб, до кожного кроку впродовж усього ланцюжка процесів. Аби Ви працювали ефективніше та заощаджували час.



### Індивідуальні сервіси

Прямий контакт для клієнтоорієнтованої підтримки



### Електронні сервіси

Цифрова підтримка для більшої ефективності



### Логістичні сервіси

Оптимізовані процеси для швидкого постачання



### Допоміжні пристрої для монтажу

Практичні інструменти для точної роботи



### Сервіси для комунікації

Обширні матеріали для маркетингових активностей



Знайдіть відповідні сервіси для ваших потреб:

[www.blum.com/services530](http://www.blum.com/services530)

# Рушій інновацій



## Платформа

З кількома компонентами створите власний широкий асортимент. Водночас спростите виготовлення меблів! Різноманітно, але так просто.

## Функціональність

MERIVOBOX – перевага для клієнтів на весь термін користування меблями. Цілковито нові напрямні подбають про відмінне тихе ковзання та велике навантаження. Плавно й стабільно.

## Дизайн

Прямі лінії й виразні форми – ось чим вирізняється MERIVOBOX. Створюйте різноманітні та неповторні меблі. Мінімалізм має характер.

## Монтаж

Продуманий концепт: неважливо, який варіант Ви обрали – пристрої для монтажу незмінні, регулювання однакове. Точного результату досягнути легко.

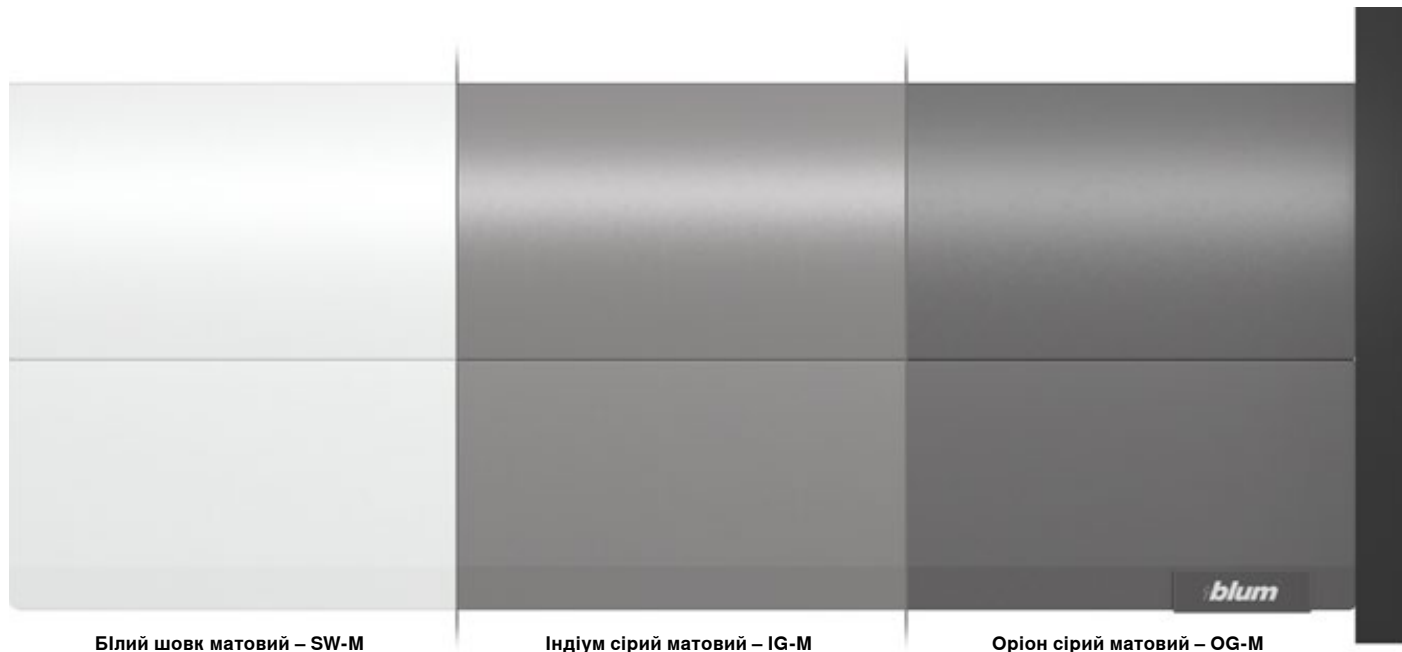
## Коротко про асортимент



### Огляд

- Сталеві царги в кольорах білий шовк матовий, індіум сірий матовий та оріон сірий матовий
- Характерна форма царги
- Царга, пряма зсередини, із заглушкою врівень
- Синхронізоване плавне ковзання
- Фасад можна монтувати, навіть якщо шухляда вже встановлена. Для цього прикладіть його і зручно заклацніть
- 3-вимірне регулювання фасаду

### Асортимент кольорів



Білий шовк матовий – SW-M

Індіум сірий матовий – IG-M

Оріон сірий матовий – OG-M

### Висота царги

#### Стандартна шухляда



Висота N  
68,5 мм



Висота M  
91 мм



Висота K  
129 мм

#### Внутрішня шухляда



Висота M  
91 мм



Висота K  
129 мм

#### Шухляда з високим фасадом



Висота E  
192 мм



Висота E  
192 мм



Висота E  
192 мм



Висота E  
192 мм

#### Висока внутрішня шухляда (на прикладі з BOXCAP)



Висота E  
192 мм



Висота E  
192 мм



Висота E  
192 мм

#### Шухляда під мийку



Висота M  
91 мм



Висота E  
192 мм

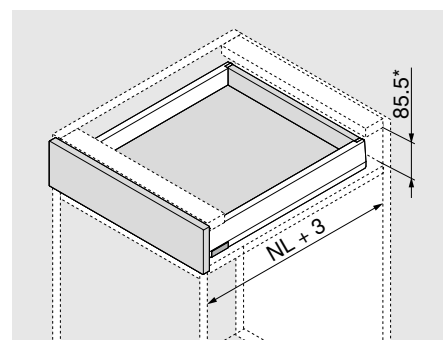
## Виріб



## Опис

- Однакова напрямна для BLUMOTION та TIP-ON BLUMOTION; однаковий боковий стабілізатор для всіх конструкцій
- Додатково можна встановити SERVO-DRIVE

## Потрібний простір



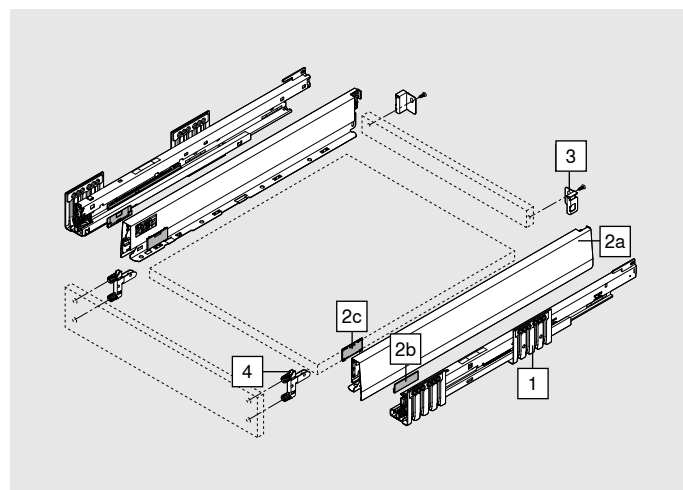
NL Номінальна довжина

\* Разом із 2 мм для регулювання нахилу

## Інформація для замовлення

1	Напрямні, лів./прав.	
	Номінальна довжина NL (мм)	BLUMOTION* 40 кг
	400	450.4001B
	450	450.4501B
	500	450.5001B
	550	450.5501B

\* Можна використовувати із SERVO-DRIVE і TIP-ON BLUMOTION



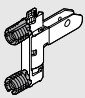
2	Комплект царг					
	Висота царги (мм)	N	68.5			
	Номінальна довжина NL (мм)			SW-M	IG-M	OG-M
	400				470N4002S	
	450				470N4502S	
	500				470N5002S	
	550				470N5502S	

### Комплектація:

2a	1 x	Царги, лів./прав.
2b	2 x	Мала заглушка з логотипом Blum; з індивідуальним логотипом – від 1000 шт.
2c	2 x	Закліпки

3	Тримачі дерев'яної задньої стінки, лів./прав.				
	Висота	Матеріал			
	N	Сталь	SW-M	IG-M	OG-M
				ZB4N000S	

## Інформація для замовлення

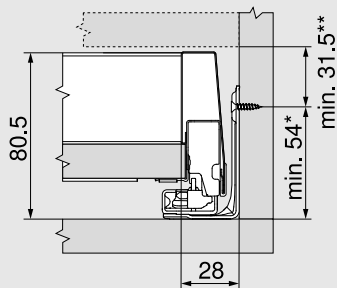
4	Кріплення фасаду		
	<b>Вид кріплень</b>		
	EXPANDO T	2 x	ZF4.10T2
	INSERTA	2 x	ZF4.10I2
	Саморізи*	2 x	ZF4.1002
* Саморізи не входять у базову комплектацію			
EXPANDO T підходить для тонких фасадів – див. сторінку 61			

## Акcesуари

Саморіз			
	Ø (мм)	Довжина (мм)	
	3.5	15	Для з'єднання прямої з корпусом
	3.5	17	Для кріплення фасаду
<b>Саморізи з напівкруглою головкою (з прес-шайбою)</b>			
	Ø (мм)	Довжина (мм)	Максимальна висота головки саморіза: 2 мм
	3.5	15	Для з'єднання тримача з дерев'яною задньою стінкою; царги – з дном шухляди
Рекомендуємо використовувати саморізи з прес-шайбою для монтажу тримача дерев'яної задньої стінки й царги			
Єврогвинти			
	Ø (мм)	Довжина (мм)	
	6	14.5	Для з'єднання прямої з корпусом

## Проектування

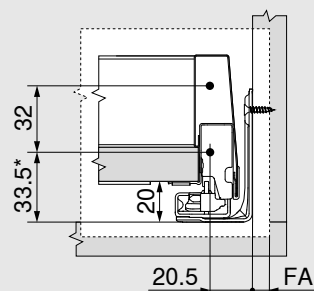
### Простір, потрібний у корпусі



\* +1 мм за умови монтажу напрямних до складання корпусу

\*\* Разом із 2 мм для регулювання нахилу

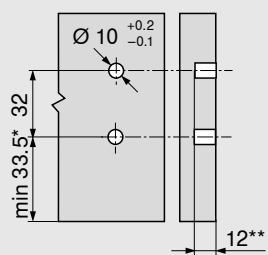
### Монтажні розміри для кріплення фасаду на саморізи



\* +1 мм за умови монтажу напрямних до складання корпусу

FA Накладення фасаду

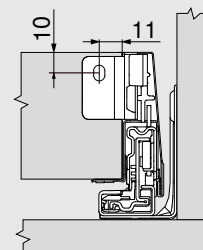
### Монтажні розміри фасаду для INSERTA/EXPANDO T



\* +1 мм за умови монтажу напрямних до складання корпусу

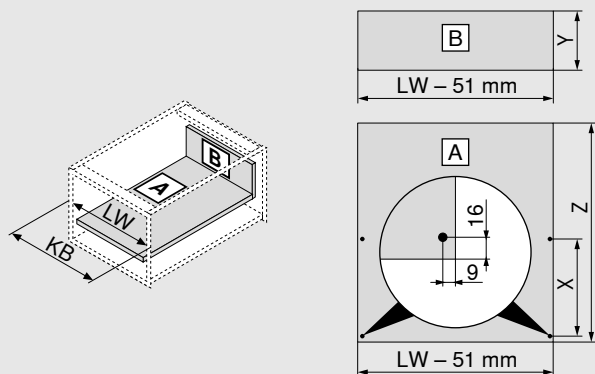
\*\* мін. 6 мм для EXPANDO T

### Монтажні розміри для задньої стінки



## Проектування

### Розміри для розкрою ДСП 16 мм завтовшки



<b>Дерев'яна задня стінка</b>		<b>Y (мм)</b>
Висота		60.5
<b>Довжина дна</b>		<b>Z (мм)</b>
Дерев'яна задня стінка		NL - 26
<b>Позиція монтажних отворів у дні шухляди</b>		
Можливе попереднє свердління за умови використання саморіза з напівкруглою головкою (з прес-шайбою)	<b>NL (мм)</b>	<b>X (мм)</b>
	> 400	256
KB Ширина корпусу		
LW Внутрішня ширина корпусу		
NL Номінальна довжина		

## Виріб



## Опис

- Однакова напрямна для BLUMOTION та TIP-ON BLUMOTION; однаковий боковий стабілізатор для всіх конструкцій
- Додатково можна встановити SERVO-DRIVE

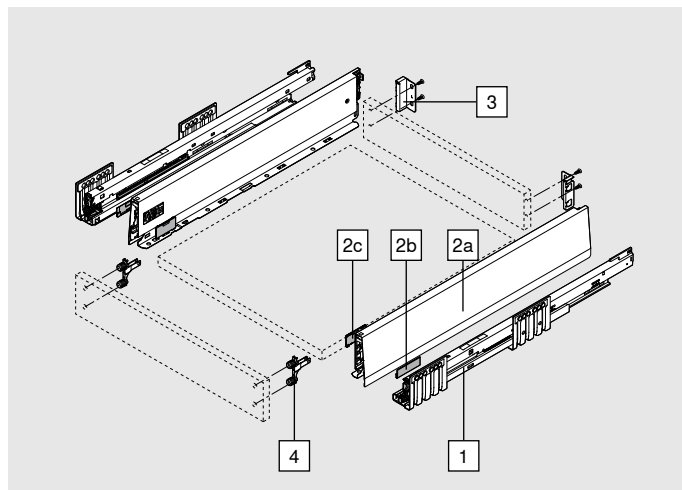
## Потрібний простір



## Інформація для замовлення

1	Напрямні, лів./прав.		
	Номінальна довжина NL (мм)	BLUMOTION*	
		40 кг	70 кг
	270	450.2701B	
	300	450.3001B	
	350	450.3501B	
	400	450.4001B	
	450	450.4501B	453.4501B
	500	450.5001B	453.5001B
	550	450.5501B	453.5501B
	600	450.6001B	453.6001B

\* Можна використовувати із SERVO-DRIVE і TIP-ON BLUMOTION



2	Комплект царг					
	Висота царги (мм)	M	91			
	Номінальна довжина NL (мм)			SW-M	IG-M	OG-M
	270				470M2702S	
	300				470M3002S	
	350				470M3502S	
	400				470M4002S	
	450				470M4502S	
	500				470M5002S	
	550				470M5502S	
600				470M6002S		

### Комплектація:

2a	1 x	Царга, лів./прав.
2b	2 x	Мала заглушка з логотипом Blum; з індивідуальним логотипом – від 1000 шт.
2c	2 x	Заглушки

3	Тримачі дерев'яної задньої стінки, лів./прав.				
	Висота	Матеріал			
	M	Сталь	SW-M	IG-M	OG-M
			ZB4M000S		

## Інформація для замовлення

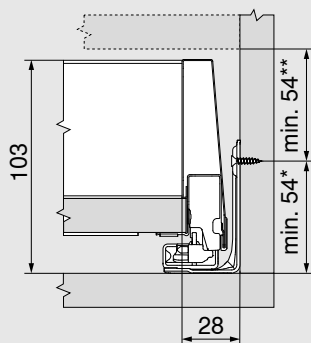
4	Кріплення фасаду		
	<b>Вид кріплень</b>		
	EXPANDO T	2 x	ZF4.10T2
	INSERTA	2 x	ZF4.10I2
	Саморізи*	2 x	ZF4.1002
* Саморізи не входять у базову комплектацію			
EXPANDO T підходить для тонких фасадів – див. сторінку 61			

## Акcesуари

Саморіз			
	Ø (мм)	Довжина (мм)	
	3.5	15	Для з'єднання прямої з корпусом
	3.5	17	Для кріплення фасаду
<b>Саморізи із напівкруглою головкою (з прес-шайбою)</b>			
	Ø (мм)	Довжина (мм)	Максимальна висота головки саморіза: 2 мм
	3.5	15	Для з'єднання тримача з дерев'яною задньою стінкою; царги – з дном шухляди
Рекомендуємо використовувати саморізи із напівкруглою головкою (з прес-шайбою) для монтажу тримача дерев'яної задньої стінки й царги			
Єврогвинти			
	Ø (мм)	Довжина (мм)	
	6	14.5	Для з'єднання прямої з корпусом

## Проектування

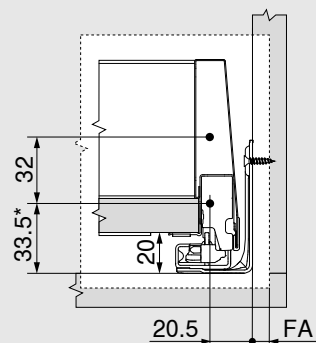
### Простір, потрібний у корпусі



\* +1 мм за умови монтажу напрямних до складання корпусу

\*\* Разом із 2 мм для регулювання нахилу

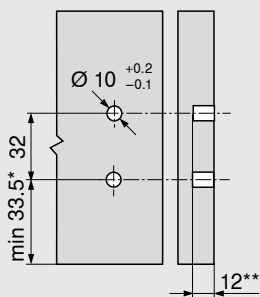
### Монтажні розміри для кріплення фасаду на саморізи



\* +1 мм за умови монтажу напрямних до складання корпусу

FA Накладення фасаду

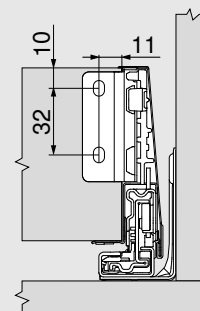
### Монтажні розміри фасаду для INSERTA/EXPANDO T



\* +1 мм за умови монтажу напрямних до складання корпусу

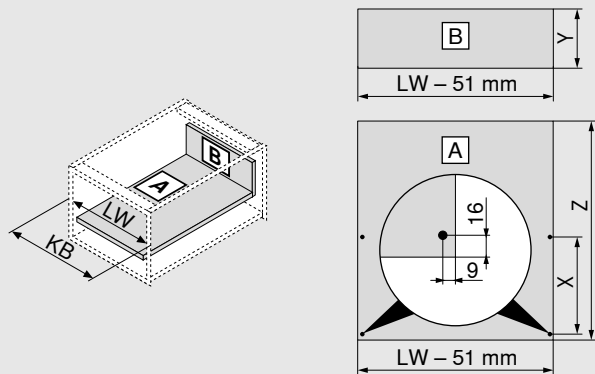
\*\* мін. 6 мм для EXPANDO T

### Монтажні розміри для задньої стінки



**Проектування**

**Розміри для розкрою ДСП 16 мм завтовшки**



<b>Дерев'яна задня стінка</b>		<b>Y (мм)</b>
Висота		83
<b>Довжина дна</b>		<b>Z (мм)</b>
Дерев'яна задня стінка		NL - 26
<b>Позиція монтажних отворів у дні шухляди</b>		
Можливе попереднє свердління за умови використання саморіза із напівкруглою головкою (з прес-шайбою)	<b>NL (мм)</b>	<b>X (мм)</b>
	270	128
	300	128
	> 350	256
KB Ширина корпусу		
LW Внутрішня ширина корпусу		
NL Номінальна довжина		

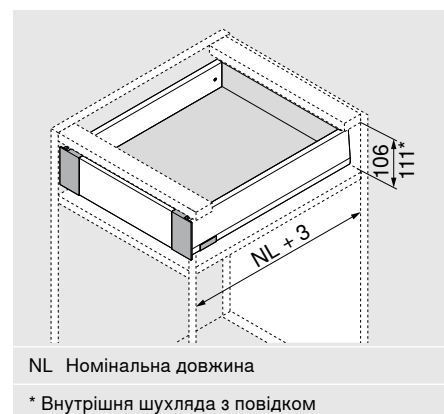
## Виріб



## Опис

- Внутрішня шухляда із глухою передньою панеллю
- Передня панель і царги в одній кольоровій гамі
- Висота задньої стінки М
- Ідентична позиція напрямної
- SERVO-DRIVE спрацьовує із внутрішніми шухлядами MERIVOBX, якщо потягнути за них

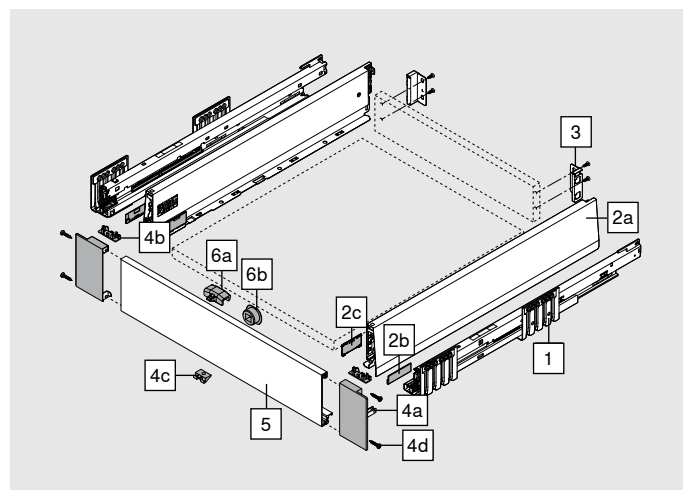
## Потрібний простір



## Інформація для замовлення

1	Напрямні, лів./прав.	BLUMOTION*	
		40 кг	70 кг
	Номінальна довжина NL (мм)		
	270	450.2701B	
	300	450.3001B	
	350	450.3501B	
	400	450.4001B	
	450	450.4501B	453.4501B
	500	450.5001B	453.5001B
	600	450.6001B	453.6001B

\* Можна використовувати із SERVO-DRIVE і TIP-ON BLUMOTION



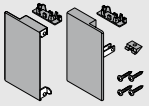
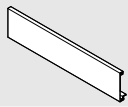
2	Комплект царг			
	Висота царги (мм)	М	91	
	Номінальна довжина NL (мм)			
	270			SW-M
	300			IG-M
	350			OG-M
	400			
	450			
	500			
	600			

### Комплектація:

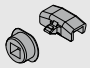
2a	1 x	Царга, лів./прав.
2b	2 x	Мала заглушка з логотипом Blum; з індивідуальним логотипом – від 1000 шт.
2c	2 x	Закліпки


3	Тримачі дерев'яної задньої стінки, лів./прав.			
	Висота	Матеріал	SW-M	IG-M
	М	Сталь		OG-M
			ZB4M000S	


## Інформація для замовлення

<b>4</b>		<b>Комплект тримачів передньої панелі</b>			
	<b>Матеріал</b>		SW-M	IG-M	OG-M
	Сталь		Z14.0MS1		
<b>Комплектація:</b>					
<b>4a</b>	1 x	Тримач передньої панелі, лівий/правий			
<b>4b</b>	2 x	Внутрішня заглушка			
<b>4c</b>	1 x	Тримач дна			
<b>4d</b>	4 x	Саморізи			
<b>5</b>		<b>Передня панель без паза</b>			
	<b>Матеріал</b>		SW-M	IG-M	OG-M
	Алюміній		ZV4.1042M		
	Підходить для ширини корпусу KB до 1200 мм				
<b>Під розкрій</b>					
<b>Розкрій:</b>		Внутрішня ширина корпусу LW - 126 мм			


## Акcesуари

<b>6</b>		<b>Комплект повідка (додатково)*</b>			
	<b>Матеріал</b>		SW-M	IG-M	OG-M
	Пластмаса		Z17.0M07		
Повідок потрібно монтувати на передній панелі					
* Не використовувати в комбінації з TIP-ON BLUMOTION					
<b>Комплектація:</b>					
<b>6a</b>	1 x	Повідок			
<b>6b</b>	1 x	Корпус повідка (RAL 7037 попелясто-сірий)			

<b>Саморіз</b>					
	<b>Ø (мм)</b>	<b>Довжина (мм)</b>			
	3.5	15	Для з'єднання прямої з корпусом		609.1500
	3.5	17	Для кріплення фасаду		609.1700

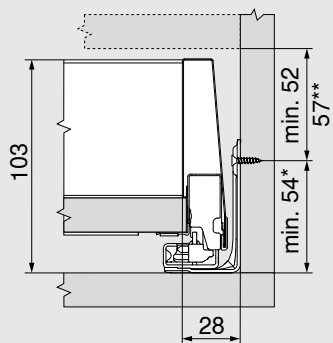
<b>Саморізи із напівкруглою головкою (з прес-шайбою)</b>					
	<b>Ø (мм)</b>	<b>Довжина (мм)</b>	Максимальна висота головки саморіза: 2 мм		
	3.5	15	Для з'єднання тримача з дерев'яною задньою стінкою; царги – з дном шухляди		61R.1500

Рекомендуємо використовувати саморізи із напівкруглою головкою (з прес-шайбою) для монтажу тримача дерев'яної задньої стінки й царги

<b>Єврогвинти</b>					
	<b>Ø (мм)</b>	<b>Довжина (мм)</b>			
	6	14.5	Для з'єднання прямої з корпусом		661.1450.HG

## Проектування

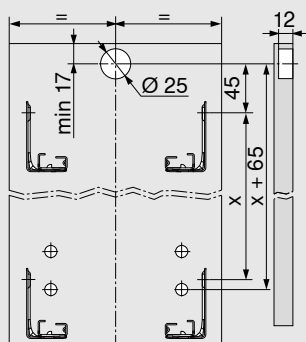
### Простір, потрібний у корпусі



\* +1 мм за умови монтажу напрямних до складання корпусу

\*\* Мінімум 57 мм для повідка

### Карта свердління фасаду для корпусу повідка

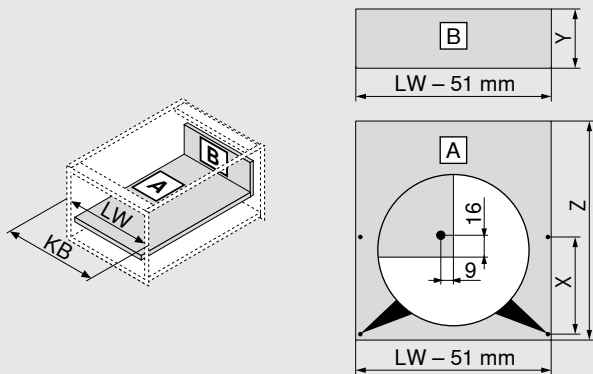


### Монтажні розміри задньої стінки



**Проектування**

**Розміри для розкрою ДСП 16 мм завтовшки**



<b>Дерев'яна задня стінка</b>		<b>Y (мм)</b>
Висота		83
<b>Довжина дна</b>		<b>Z (мм)</b>
Дерев'яна задня стінка		NL - 26
<b>Позиція монтажних отворів у дні шухляди</b>		
Можливе попереднє свердління за умови використання саморіза із напівкруглою головкою (з прес-шайбою)	<b>NL (мм)</b>	<b>X (мм)</b>
	270	128
	300	128
	> 350	256
KB Ширина корпусу		
LW Внутрішня ширина корпусу		
NL Номінальна довжина		

### Виріб



### Опис

- Однакова напрямна для BLUMOTION та TIP-ON BLUMOTION; однаковий боковий стабілізатор для всіх конструкцій
- Додатково можна встановити SERVO-DRIVE

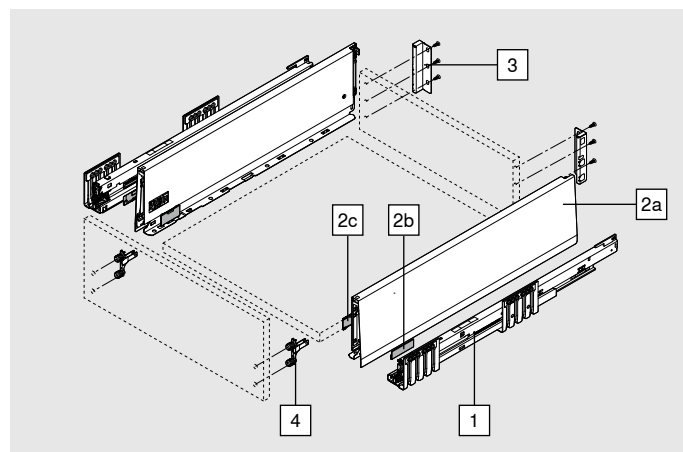
### Потрібний простір



### Інформація для замовлення

1	Напрямні, лів./прав.	BLUMOTION*	
		40 кг	70 кг
	Номінальна довжина NL (мм)		
	300	450.3001B	
	350	450.3501B	
	400	450.4001B	
	450	450.4501B	453.4501B
	500	450.5001B	453.5001B
	550	450.5501B	453.5501B
600	450.6001B	453.6001B	

\* Можна використовувати із SERVO-DRIVE і TIP-ON BLUMOTION



2	Комплект царг			
	Висота царги (мм)	К	129	
	Номінальна довжина NL (мм)			
	300			SW-M
	350			IG-M
	400			OG-M
	450			470K3002S
	500			470K3502S
	550			470K4002S
600			470K4502S	

#### Комплектація:

2a	1 x	Царга, лів./прав.
2b	2 x	Мала заглушка з логотипом Blum; з індивідуальним логотипом – від 1000 шт.
2c	2 x	Закліпки

3	Тримачі дерев'яної задньої стінки, лів./прав.		
	Висота	Матеріал	
	К	Сталь	SW-M
			IG-M
			OG-M
			ZB4K000S

## Інформація для замовлення

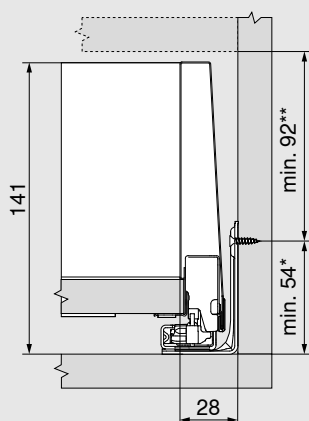
4	Кріплення фасаду		
	Вид кріплень		
	EXPANDO T	2 x	ZF4.10T2
	INSERTA	2 x	ZF4.10I2
	Саморізи*	2 x	ZF4.1002
* Саморізи не входять у базову комплектацію			
EXPANDO T підходить для тонких фасадів – див. сторінку 61			

## Акcesуари

Саморіз			
	Ø (мм)	Довжина (мм)	
	3.5	15	Для з'єднання прямої з корпусом
	3.5	17	Для кріплення фасаду
Саморізи із напівкруглою головкою (з прес-шайбою)			
	Ø (мм)	Довжина (мм)	Максимальна висота головки саморіза: 2 мм
	3.5	15	Для з'єднання тримача з дерев'яною задньою стінкою; царги – з дном шухляди
Рекомендуємо використовувати саморізи із напівкруглою головкою (з прес-шайбою) для монтажу тримача дерев'яної задньої стінки й царги			
Єврогвинти			
	Ø (мм)	Довжина (мм)	
	6	14.5	Для з'єднання прямої з корпусом

## Проектування

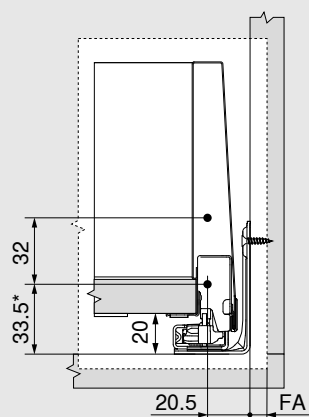
### Простір, потрібний у корпусі



\* +1 мм за умови монтажу напрямних до складання корпусу

\*\* Разом із 2 мм для регулювання нахилу

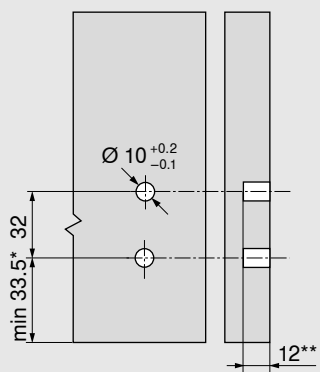
### Монтажні розміри для кріплення фасаду на саморізи



\* +1 мм за умови монтажу напрямних до складання корпусу

FA Накладення фасаду

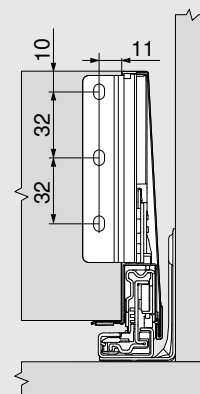
### Монтажні розміри фасаду для INSERTA/EXPANDO T



\* +1 мм за умови монтажу напрямних до складання корпусу

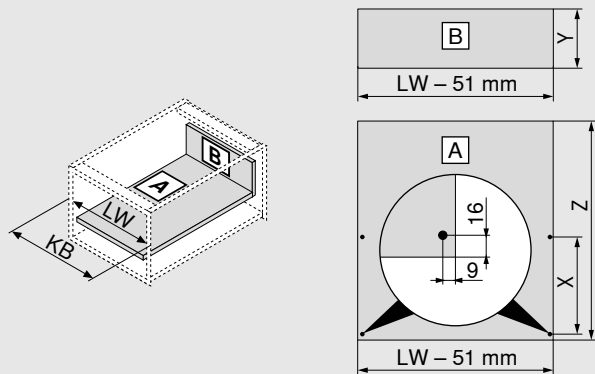
\*\* мін. 6 мм для EXPANDO T

### Монтажні розміри для задньої стінки



**Проектування**

**Розміри для розкрою ДСП 16 мм завтовшки**



<b>Дерев'яна задня стінка</b>		<b>Y (мм)</b>
Висота		121
<b>Довжина дна</b>		<b>Z (мм)</b>
Дерев'яна задня стінка		NL - 26
<b>Позиція монтажних отворів у дні шухляди</b>		
Можливе попереднє свердління за умови використання саморіза із напівкруглою головкою (з прес-шайбою)	<b>NL (мм)</b>	<b>X (мм)</b>
	300	128
	> 350	256
KB Ширина корпусу		
LW Внутрішня ширина корпусу		
NL Номінальна довжина		

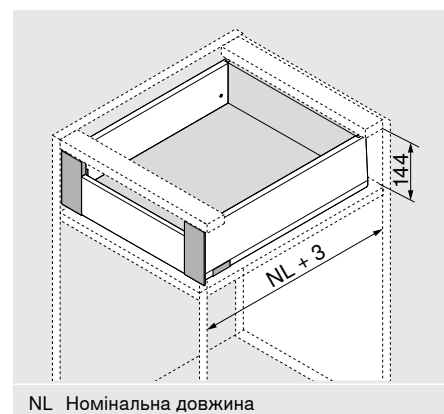
### Виріб



### Опис

- Внутрішня шухляда із глухою передньою панеллю
- Передня панель і царги в одній кольоровій гамі
- Висота задньої стінки К
- Ідентична позиція напрямної
- SERVO-DRIVE спрацьовує із внутрішніми шухлядами MERIVOBX, якщо потягнути за них

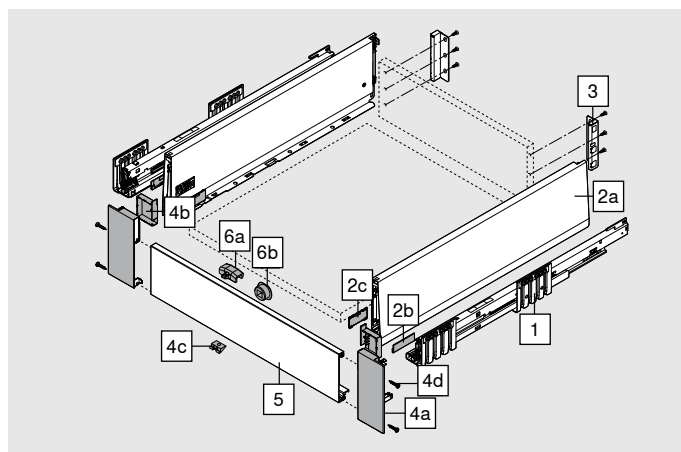
### Потрібний простір



### Інформація для замовлення

1	Напрямні, лів./прав.	BLUMOTION*	
		40 кг	70 кг
	Номінальна довжина NL (мм)		
	300	450.3001B	
	350	450.3501B	
	400	450.4001B	
	450	450.4501B	453.4501B
	500	450.5001B	453.5001B
	550	450.5501B	453.5501B
600	450.6001B	453.6001B	

\* Можна використовувати із SERVO-DRIVE і TIP-ON BLUMOTION



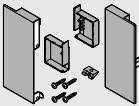
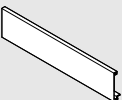
2	Комплект царг					
	Висота царги (мм)	К	129			
	Номінальна довжина NL (мм)			SW-M	IG-M	OG-M
	300				470K3002S	
	350				470K3502S	
	400				470K4002S	
	450				470K4502S	
	500				470K5002S	
	550				470K5502S	
600				470K6002S		

#### Комплектація:

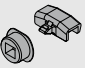
2a	1 x	Царга, лів./прав.
2b	2 x	Мала заглушка з логотипом Blum; з індивідуальним логотипом – від 1000 шт.
2c	2 x	Закліпки

3	Тримачі дерев'яної задньої стінки, лів./прав.				
	Висота	Матеріал	SW-M	IG-M	OG-M
	К	Сталь		ZB4K000S	


## Інформація для замовлення

<b>4</b>		<b>Комплект тримачів передньої панелі</b>			
	<b>Матеріал</b>		SW-M	IG-M	OG-M
	Сталь		ZI4.1KS1		
<b>Комплектація:</b>					
<b>4a</b>	1 x	Тримач передньої панелі, лівий/правий			
<b>4b</b>	1 x	Заглушки внутрішні, лів./прав.			
<b>4c</b>	1 x	Тримач дна			
<b>4d</b>	4 x	Саморізи			
<b>5</b>		<b>Передня панель без паза</b>			
	<b>Матеріал</b>		SW-M	IG-M	OG-M
	Алюміній		ZV4.1042M		
	Підходить для ширини корпусу KB до 1200 мм				
<b>Під розкрій</b>					
<b>Розкрій:</b>		Внутрішня ширина корпусу LW - 126 мм			


## Акcesуари

<b>6</b>		<b>Комплект повідка (додатково)*</b>			
	<b>Матеріал</b>		SW-M	IG-M	OG-M
	Пластмаса		Z17.0M07		
Повідок потрібно монтувати на передній панелі					
* Не використовувати в комбінації з TIP-ON BLUMOTION					
<b>Комплектація:</b>					
<b>6a</b>	1 x	Повідок			
<b>6b</b>	1 x	Корпус повідка (RAL 7037 попелясто-сірий)			

<b>Саморіз</b>				
	<b>Ø (мм)</b>	<b>Довжина (мм)</b>		
	3.5	15	Для з'єднання прямої з корпусом	609.1500
	3.5	17	Для кріплення фасаду	609.1700

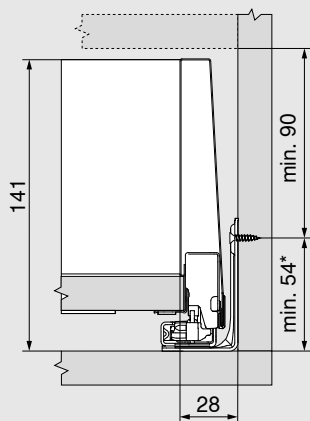
<b>Саморізи із напівкруглою головкою (з прес-шайбою)</b>				
	<b>Ø (мм)</b>	<b>Довжина (мм)</b>	Максимальна висота головки саморіза: 2 мм	
	3.5	15	Для з'єднання тримача із задньою стінкою із ДСП; царги – з дном шухляди	
				61R.1500

Рекомендуємо використовувати саморізи із напівкруглою головкою (з прес-шайбою) для монтажу тримача дерев'яної задньої стінки й царги

<b>Єврогвинти</b>				
	<b>Ø (мм)</b>	<b>Довжина (мм)</b>		
	6	14.5	Для з'єднання прямої з корпусом	661.1450.HG

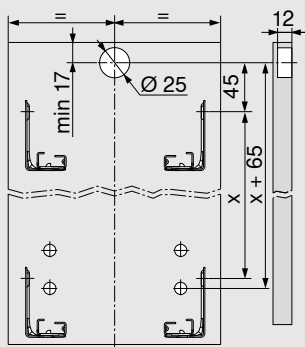
## Проектування

### Простір, потрібний у корпусі

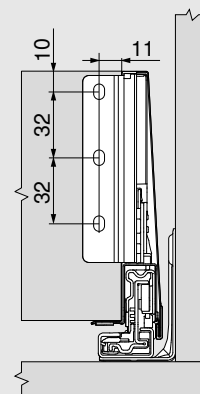


\* +1 мм за умови монтажу напрямних до складання корпусу

### Карта свердління фасаду для корпусу повідка

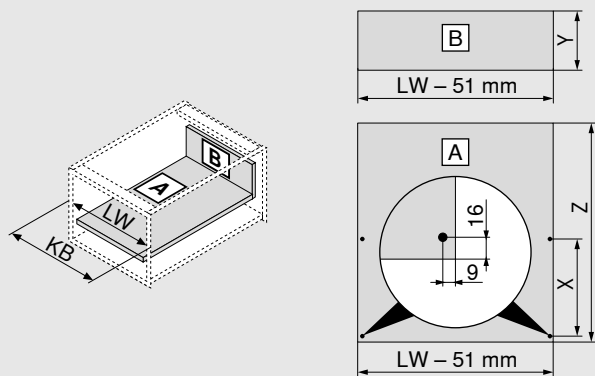


### Монтажні розміри задньої стінки



**Проектування**

**Розміри для розкрою ДСП 16 мм завтовшки**



<b>Дерев'яна задня стінка</b>		<b>Y (мм)</b>
Висота		121
<b>Довжина дна</b>		<b>Z (мм)</b>
Дерев'яна задня стінка		NL - 26
<b>Позиція монтажних отворів у дні шухляди</b>		
Можливе попереднє свердління за умови використання саморіза із напівкруглою головкою (з прес-шайбою)	<b>NL (мм)</b>	<b>X (мм)</b>
	300	128
	> 350	256
KB Ширина корпусу		
LW Внутрішня ширина корпусу		
NL Номінальна довжина		

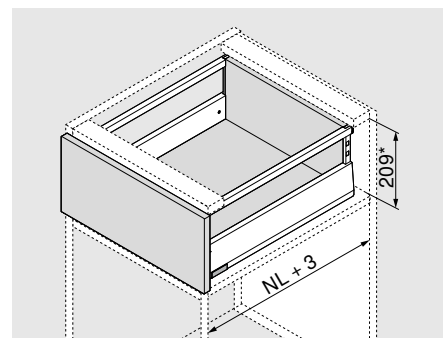
### Виріб



### Опис

- Однакова напрямна для BLUMOTION та TIP-ON BLUMOTION; однаковий боковий стабілізатор для всіх конструкцій
- Додатково можна встановити SERVO-DRIVE

### Потрібний простір



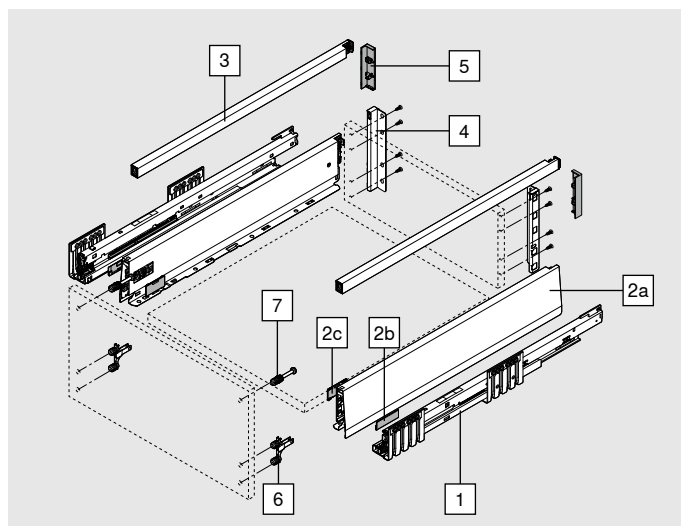
NL Номінальна довжина

\* Разом із 2 мм для регулювання нахилу

### Інформація для замовлення

1	Напрямні, лів./прав.		
	Номінальна довжина NL (мм)	BLUMOTION*	
		40 кг	70 кг
	270	450.2701B	
	300	450.3001B	
	350	450.3501B	
	400	450.4001B	
	450	450.4501B	453.4501B
	500	450.5001B	453.5001B
	600	450.6001B	453.6001B

\* Можна використовувати із SERVO-DRIVE і TIP-ON BLUMOTION



2	Комплект царг			
	Висота царги (мм)	M	91	
	Номінальна довжина NL (мм)			
	270			470M2702S
	300			470M3002S
	350			470M3502S
	400			470M4002S
	450			470M4502S
	500			470M5002S
	550			470M5502S
600			470M6002S	

#### Комплектація:

2a	1 x	Царга, лів./прав.
2b	2 x	Мала заглушка з логотипом Blum; з індивідуальним логотипом – від 1000 шт.
2c	2 x	Закліпки

### Інформація для замовлення

3	Релінг, лівий/правий				
	Номінальна довжина NL (мм)	Матеріал	SW-M	IG-M	OG-M
			Сталь		
	270				ZR4.270RS.E
	300				ZR4.300RS.E
	350				ZR4.350RS.E
	400				ZR4.400RS.E
	450				ZR4.450RS.E
	500				ZR4.500RS.E
	550				ZR4.550RS.E
600				ZR4.600RS.E	

4	Тримачі дерев'яної задньої стінки, лів./прав.				
	Висота	Матеріал	SW-M	IG-M	OG-M
	E	Сталь			
					ZB4E00S

5	Заглушка для задньої стінки (додатково)				
	Тип	Матеріал	SW-M	IG-M	OG-M
	Симетр.	Пластмаса			
			2 x		ZB4E00AK

6	Кріплення фасаду				
	Вид кріплень				
	EXPANDO T		2 x		ZF4.10T2
	INSERTA		2 x		ZF4.10I2
	Саморізи*		2 x		ZF4.1002

\* Саморізи не входять у базову комплектацію

EXPANDO T підходить для тонких фасадів – див. сторінку 61

7	Кріплення фасаду, верх				
	Вид кріплень				
	EXPANDO T		2 x		ZF4.50T2
	INSERTA		2 x		ZF4.50I2
	Попередньо встановлений саморіз Ø 3.8 x 11.4 мм		2 x		ZF4.5002
	Саморізи під потай із діаметром головки макс. 7 мм та діаметром різьби макс. 4 мм*		2 x		ZF4.50I2

\* Саморізи не входять у базову комплектацію

EXPANDO T підходить для тонких фасадів – див. сторінку 61


### Акcesуари

Саморіз					
	Ø (мм)	Довжина (мм)			
	3.5	15	Для з'єднання прямої з корпусом		609.1500
	3.5	17	Для кріплення фасаду		609.1700

## Інформація для замовлення


## Акcesуари

## Саморізи із напівкруглою головкою (з прес-шайбою)

	Ø (мм)	Довжина (мм)	Максимальна висота головки саморіза: 2 мм	61R.1500
	3.5	15	Для з'єднання тримача із задньою стінкою із ДСП; царги – з дном шухляди	

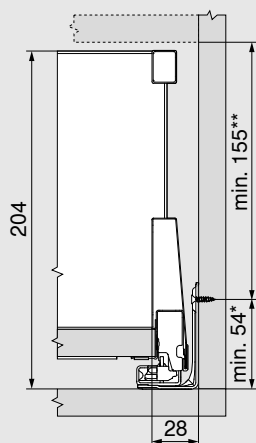
Рекомендуємо використовувати саморізи із напівкруглою головкою (з прес-шайбою) для монтажу тримача дерев'яної задньої стінки й царги

## Єврогвинти

	Ø (мм)	Довжина (мм)		661.1450.HG
	6	14.5	Для з'єднання напрямної з корпусом	

## Проектування

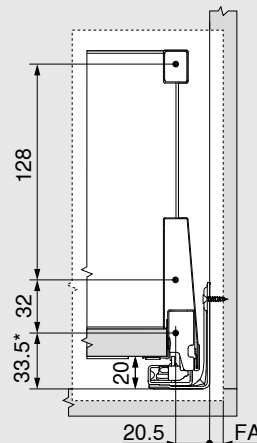
## Простір, потрібний у корпусі



\* +1 мм за умови монтажу напрямних до складання корпусу

\*\* Разом із 2 мм для регулювання нахилу

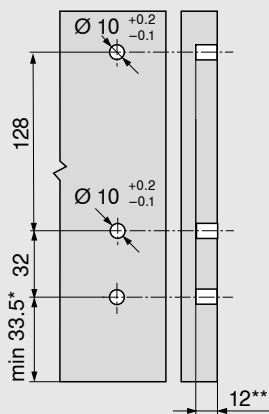
## Монтажні розміри для кріплення фасаду на саморізи



\* +1 мм за умови монтажу напрямних до складання корпусу

FA Накладення фасаду

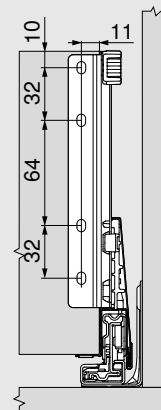
## Монтажні розміри фасаду для INSERTA/EXPANDO T



\* +1 мм за умови монтажу напрямних до складання корпусу

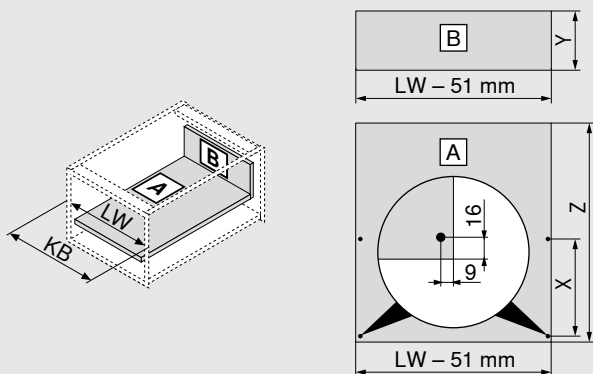
\*\* мін. 6 мм для EXPANDO T

## Монтажні розміри для задньої стінки



## Проектування

### Розміри для розкрою ДСП 16 мм завтовшки



<b>Дерев'яна задня стінка</b>		<b>Y (мм)</b>
Висота		184
<b>Довжина дна</b>		<b>Z (мм)</b>
Дерев'яна задня стінка		NL - 26
<b>Позиція монтажних отворів у дні шухляди</b>		
Можливе попереднє свердління за умови використання саморіза із напівкруглою головкою (з прес-шайбою)	<b>NL (мм)</b>	<b>X (мм)</b>
	270	128
	300	128
	> 350	256
KB Ширина корпусу		
LW Внутрішня ширина корпусу		
NL Номінальна довжина		

### Виріб



### Опис

- Однакова напрямна для BLUMOTION та TIP-ON BLUMOTION; однаковий боковий стабілізатор для всіх конструкцій
- Додатково можна встановити SERVO-DRIVE

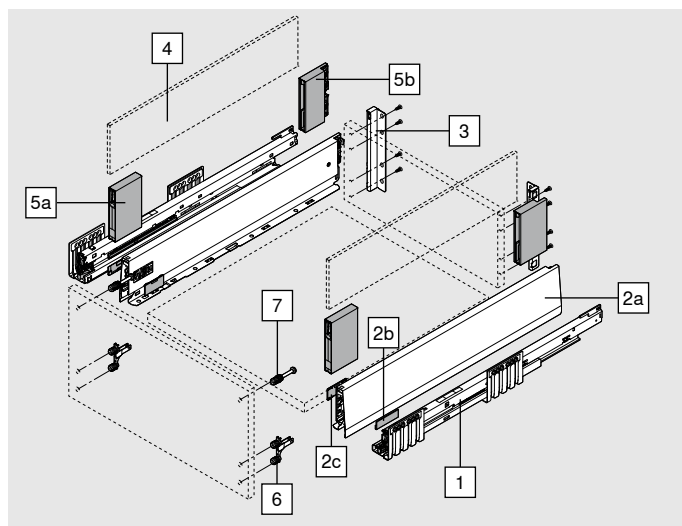
### Потрібний простір



### Інформація для замовлення

1	Напрямні, лів./прав.		
	Номінальна довжина NL (мм)	BLUMOTION*	
		40 кг	70 кг
	270	450.2701B	
	300	450.3001B	
	350	450.3501B	
	400	450.4001B	
	450	450.4501B	453.4501B
	500	450.5001B	453.5001B
	550	450.5501B	453.5501B
	600	450.6001B	453.6001B

\* Можна використовувати із SERVO-DRIVE і TIP-ON BLUMOTION



2	Комплект царг			
	Висота царги (мм)	M	91	
	Номінальна довжина NL (мм)	SW-M	IG-M	OG-M
	270		470M2702S	
	300		470M3002S	
	350		470M3502S	
	400		470M4002S	
	450		470M4502S	
	500		470M5002S	
	550		470M5502S	
600		470M6002S		

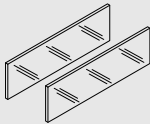

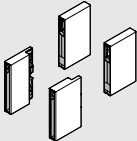

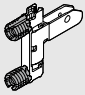
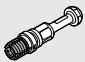
**Комплектація:**

2a	1 x	Царга, лів./прав.
2b	2 x	Мала заглушка з логотипом Blum; з індивідуальним логотипом – від 1000 шт.
2c	2 x	Закліпки

3	Тримачі дерев'яної задньої стінки, лів./прав.		
	Висота	Матеріал	
	E	Сталь	ZB4E000S

## Інформація для замовлення

	<b>4</b>		<b>Вставка зі скла (бокова)</b>				
			<b>Номінальна довжина NL (мм)</b>		<b>Прозоре</b>		
			450		<b>ZE4M360G</b>		
			500		<b>ZE4M410G</b>		
			550		<b>ZE4M460G</b>		
		600		<b>ZE4M510G</b>			
<b>Комплектація:</b>							
<b>4</b>	2 x	Вставка зі скла (бокова)					
<b>Примітка</b>							
Якщо номінальна довжина NL інша, то потрібно відповідно розкроїти довшу вставку							
Розміри для розкрою див. сторінку 35							
 Щоб гарантувати надійне з'єднання фасаду з BOXCOVER, потрібно перед монтуванням обов'язково зачистити бокові частини скла (для висоти фасаду від 455 мм)							
	<b>5</b>		<b>BOXCOVER, лів./прав.</b>				
			<b>Висота</b>	<b>Матеріал</b>	SW-M	IG-M	OG-M
			M	Сталь	<b>ZL4M00808</b>		
			Вставка 8 мм				
		Якщо висота фасаду перевищує 455 мм, потрібно затягнути затискний гвинт – від 1.5 до 2 Нм					
<b>Комплектація:</b>							
<b>5a</b>	1 x	BOXCOVER передній, лів./прав.					
<b>5b</b>	1 x	BOXCOVER задній, лів./прав.					
Разом із затисною колодкою для кріплення вставки зі скла							
 Використовуючи кріплення фасаду INSERTA, зверніть увагу, щоб вони були відігнуті доверху або донизу!							
	<b>6</b>		<b>Кріплення фасаду</b>				
			<b>Вид кріплень</b>				
			EXPANDO T	2 x	<b>ZF4.10T2</b>		
			INSERTA	2 x	<b>ZF4.10I2</b>		
		Саморізи*	2 x	<b>ZF4.1002</b>			
* Саморізи не входять у базову комплектацію							
EXPANDO T підходить для тонких фасадів – див. сторінку 61							
	<b>7</b>		<b>Кріплення фасаду, верх</b>				
			<b>Вид кріплень</b>				
			EXPANDO T	2 x	<b>ZF4.50T2</b>		
			INSERTA	2 x	<b>ZF4.50I2</b>		
			Попередньо встановлений саморіз Ø 3.8 x 11.4 мм	2 x	<b>ZF4.5002</b>		
		Саморізи під потай із діаметром головки макс. 7 мм та діаметром різьби макс. 4 мм*	2 x	<b>ZF4.50I2</b>			
* Саморізи не входять у базову комплектацію							
EXPANDO T підходить для тонких фасадів – див. сторінку 61							

## Акcesуари

<b>Саморіз</b>					
	Ø (мм)	Довжина (мм)			
	3.5	15	Для з'єднання прямої з корпусом		<b>609.1500</b>
	3.5	17	Для кріплення фасаду		<b>609.1700</b>

## Інформація для замовлення

### Акcesуари

#### Саморізи із напівкруглою головкою (з прес-шайбою)

	Ø (мм)	Довжина (мм)	Максимальна висота головки саморіза: 2 мм	61R.1500
	3.5	15	Для з'єднання тримача із задньою стінкою із ДСП; царги – з дном шухляди	

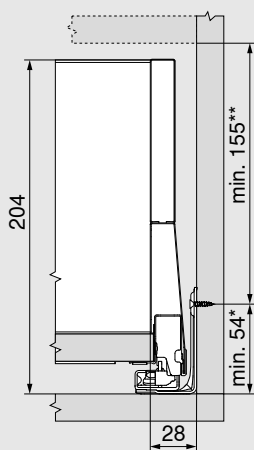
Рекомендуємо використовувати саморізи із напівкруглою головкою (з прес-шайбою) для монтажу тримача дерев'яної задньої стінки й царги

#### Єврогвинти

	Ø (мм)	Довжина (мм)		661.1450.HG
	6	14.5	Для з'єднання напрямної з корпусом	

## Проектування

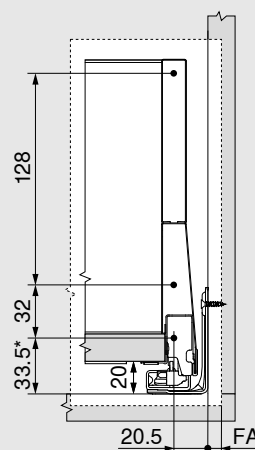
### Простір, потрібний у корпусі



\* +1 мм за умови монтажу напрямних до складання корпусу

\*\* Разом із 2 мм для регулювання нахилу

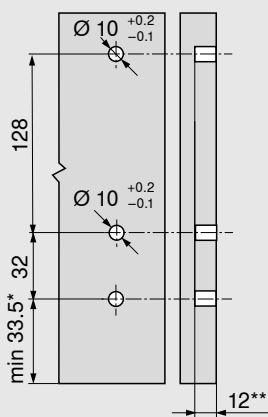
### Монтажні розміри для кріплення фасаду на саморізи



\* +1 мм за умови монтажу напрямних до складання корпусу

FA Накладення фасаду

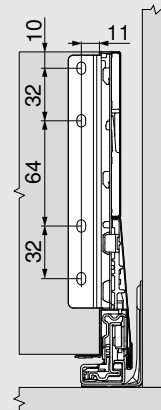
### Монтажні розміри фасаду для INSERTA/EXPANDO T



\* +1 мм за умови монтажу напрямних до складання корпусу

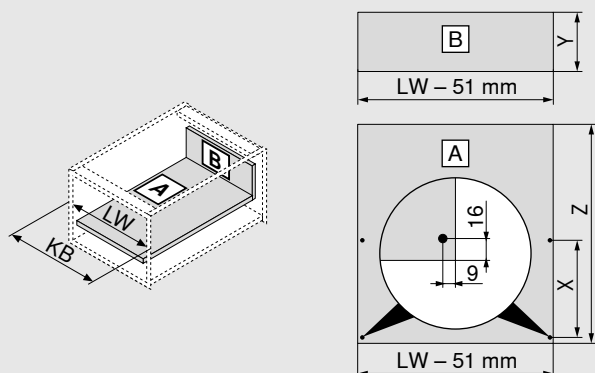
\*\* мін. 6 мм для EXPANDO T

### Монтажні розміри для задньої стінки



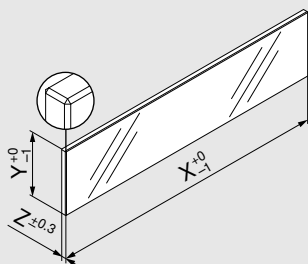
## Проектування

### Розміри для розкрою ДСП 16 мм завтовшки



Дерев'яна задня стінка		Y (мм)
Висота		184
Довжина дна		Z (мм)
Дерев'яна задня стінка		NL - 26
Позиція монтажних отворів у дні шухляди		
Можливе попереднє свердління за умови використання саморіза із напівкруглою головкою (з прес-шайбою)	NL (мм)	X (мм)
	270	128
	300	128
> 350	256	
KB	Ширина корпусу	
LW	Внутрішня ширина корпусу	
NL	Номінальна довжина	

### Розкрій – вставка



Вставка	X (мм)	Y (мм)	Z (мм)
Бокова	NL - 90	95	8
NL Номінальна довжина			

Якщо використовувати скло вказаних розмірів для вставок у MERIVOBOX, то не потрібно проводити "Випробування на ударостійкість для вертикальних складових зі скла" (стандарт DIN EN 14749 від червня 2016 р.). Тому немає потреби обирати спеціальне безпечне скло. Обробка скла: шліфування країв, фаска 1 мм ±0.5 мм.

### Виріб



### Опис

- Однакова напрямна для BLUMOTION та TIP-ON BLUMOTION; однаковий боковий стабілізатор для всіх конструкцій
- Додатково можна встановити SERVO-DRIVE

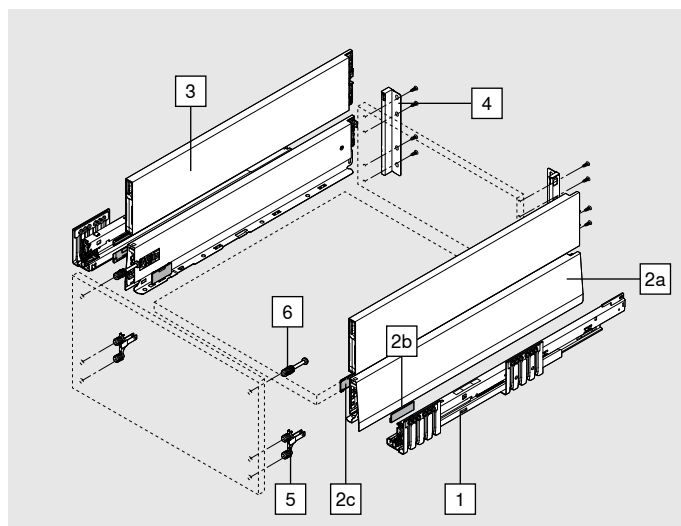
### Потрібний простір



### Інформація для замовлення

1	Напрямні, лів./прав.		
	Номінальна довжина NL (мм)	BLUMOTION*	
		40 кг	70 кг
	270	450.2701B	
	300	450.3001B	
	350	450.3501B	
	400	450.4001B	
	450	450.4501B	453.4501B
	500	450.5001B	453.5001B
	550	450.5501B	453.5501B
	600	450.6001B	453.6001B

\* Можна використовувати із SERVO-DRIVE і TIP-ON BLUMOTION

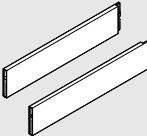


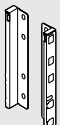
2	Комплект царг						
	Висота царги (мм)	M	91				
	Номінальна довжина NL (мм)			SW-M	IG-M	OG-M	
	270				470M2702S		
	300				470M3002S		
	350				470M3502S		
	400				470M4002S		
	450				470M4502S		
	500				470M5002S		
	550				470M5502S		
600				470M6002S			

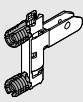
**Комплектація:**

2a	1 x	Царга, лів./прав.
2b	2 x	Мала заглушка з логотипом Blum; з індивідуальним логотипом – від 1000 шт.
2c	2 x	Закліпки

## Інформація для замовлення

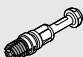
3				
BOXCAP, лів./прав.				
	Матеріал	Сталь		
	Номінальна довжина NL (мм)	SW-M	IG-M	OG-M
	270	ZL4.270S.E		
	300	ZL4.300S.E		
	350	ZL4.350S.E		
	400	ZL4.400S.E		
	450	ZL4.450S.E		
	500	ZL4.500S.E		
	550	ZL4.550S.E		
600	ZL4.600S.E			

4					
Тримачі дерев'яної задньої стінки, лів./прав.					
	Висота	Матеріал	SW-M	IG-M	OG-M
	E	Сталь	ZB4E000S		

5				
Кріплення фасаду				
	Вид кріплень			
	EXPANDO T		2 x	ZF4.10T2
	INSERTA		2 x	ZF4.10I2
	Саморізи*		2 x	ZF4.1002

\* Саморізи не входять у базову комплектацію

EXPANDO T підходить для тонких фасадів – див. сторінку 61

6				
Кріплення фасаду, верх				
	Вид кріплень			
	EXPANDO T		2 x	ZF4.50T2
	INSERTA		2 x	ZF4.50I2
	Попередньо встановлений саморіз Ø 3.8 x 11.4 мм		2 x	ZF4.5002
	Саморізи під потай із діаметром головки макс. 7 мм та діаметром різьби макс. 4 мм*		2 x	ZF4.50I2

\* Саморізи не входять у базову комплектацію

EXPANDO T підходить для тонких фасадів – див. сторінку 61

## Акcesуари

Саморіз				
	Ø (мм)	Довжина (мм)		
	3.5	15	Для з'єднання прямої з корпусом	609.1500
	3.5	17	Для кріплення фасаду	609.1700

## Інформація для замовлення

### Акcesуари

#### Саморізи із напівкруглою головкою (з прес-шайбою)

	Ø (мм)	Довжина (мм)	Максимальна висота головки саморіза: 2 мм	61R.1500
	3.5	15	Для з'єднання тримача з дерев'яною задньою стінкою; царги – з дном шухляди	

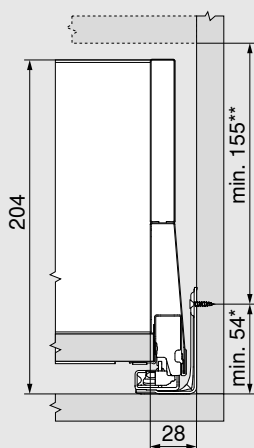
Рекомендуємо використовувати саморізи із напівкруглою головкою (з прес-шайбою) для монтажу тримача дерев'яної задньої стінки й царги

#### Єврогвинти

	Ø (мм)	Довжина (мм)		661.1450.HG
	6	14.5	Для з'єднання напрямної з корпусом	

## Проектування

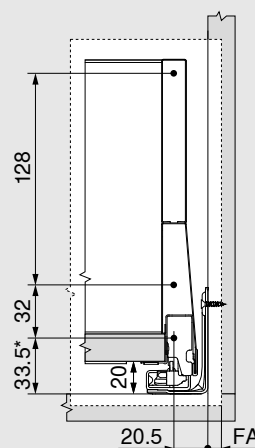
### Простір, потрібний у корпусі



\* +1 мм за умови монтажу напрямних до складання корпусу

\*\* Разом із 2 мм для регулювання нахилу

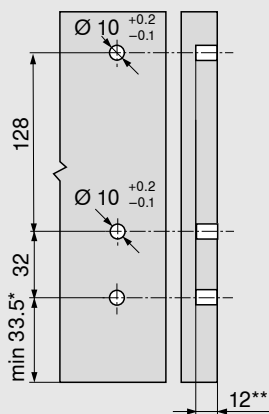
### Монтажні розміри для кріплення фасаду на саморізи



\* +1 мм за умови монтажу напрямних до складання корпусу

FA Накладення фасаду

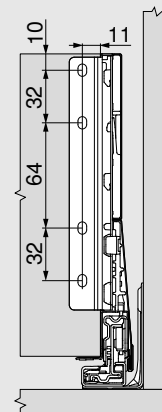
### Монтажні розміри фасаду для INSERTA/EXPANDO T



\* +1 мм за умови монтажу напрямних до складання корпусу

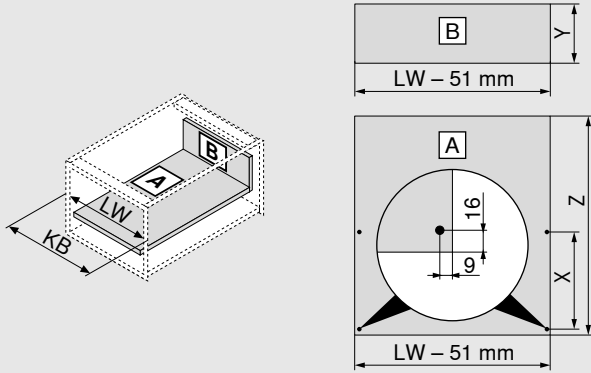
\*\* мін. 6 мм для EXPANDO T

### Монтажні розміри для задньої стінки



**Проектування**

**Розміри для розкрою ДСП 16 мм завтовшки**



<b>Дерев'яна задня стінка</b>	<b>Y (мм)</b>
Висота	184
<b>Довжина дна</b>	<b>Z (мм)</b>
Дерев'яна задня стінка	NL - 26

**Позиція монтажних отворів у дні шухляди**

Можливе попереднє свердління за умови використання саморіза із напівкруглою головкою (з прес-шайбою)	<b>NL (мм)</b>	<b>X (мм)</b>
	270	128
	300	128
	> 350	256

- KB Ширина корпусу
- LW Внутрішня ширина корпусу
- NL Номінальна довжина

## Передня панель із релінгом

### Виріб

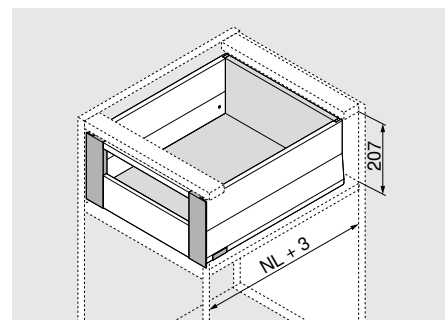


Приклад із BOXCAP

### Опис

- Висока внутрішня шухляда з релінгом для легкого доступу
- Передня панель, царги та релінг – в одній кольоровій гамі
- SERVO-DRIVE спрацьовує із внутрішніми шухлядами MERIVOBX, якщо потягнути за них

### Потрібний простір



NL Номінальна довжина

## Інформація для замовлення

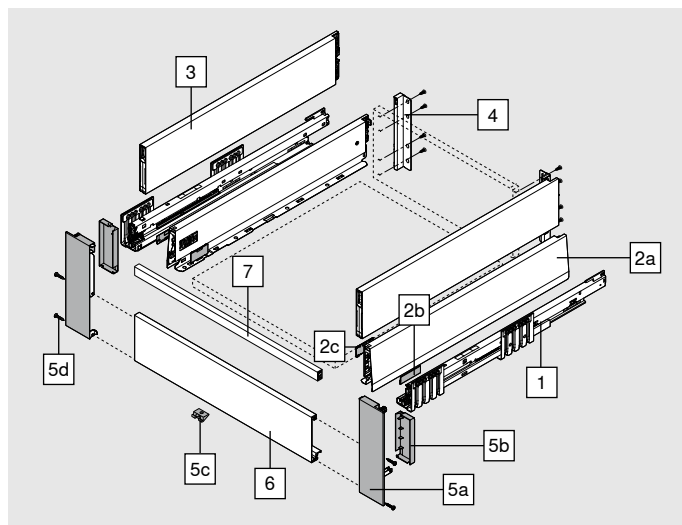
### Рекомендації з використання

Усі варіанти високих шухляд Е можуть бути і внутрішніми, й з високим фасадом. Складові, котрі потрібно замовити, знайдете на відповідній сторінці. Для високих внутрішніх шухляд потрібно замовляти усі складові, крім кріплення фасаду.

Модульна шухляда з високим фасадом із релінгом	<b>28</b>
Модульна шухляда з високим фасадом із BOXCOVER	<b>32</b>
Модульна шухляда з високим фасадом із BOXCAP	<b>36</b>

1	Напрямі, лів./прав.		
	Номінальна довжина NL (мм)	BLUMOTION*	
		40 кг	70 кг
	270	450.2701B	
	300	450.3001B	
	350	450.3501B	
	400	450.4001B	
	450	450.4501B	453.4501B
	500	450.5001B	453.5001B
	550	450.5501B	453.5501B
	600	450.6001B	453.6001B

\* Можна використовувати із SERVO-DRIVE і TIP-ON BLUMOTION



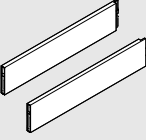

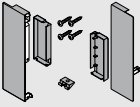
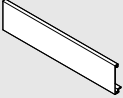

2	Комплект царг				
	Висота царги (мм)	M	91		
	Номінальна довжина NL (мм)			SW-M	
	270			IG-M	470M2702S
	300			IG-M	470M3002S
	350			IG-M	470M3502S
	400			IG-M	470M4002S
	450			IG-M	470M4502S
	500			IG-M	470M5002S
	550			IG-M	470M5502S
	600			IG-M	470M6002S

### Комплектація:

2a	1 x	Царга, лів./прав.
2b	2 x	Мала заглушка з логотипом Blum; з індивідуальним логотипом – від 1000 шт.
2c	2 x	Заглушки

## Передня панель із релінгом

## Інформація для замовлення

	<b>3</b> <b>ВОХСАР, лів./прав.</b>						
	<b>Матеріал</b>		Сталь				
	<b>Номинальна довжина NL (мм)</b>		SW-M	IG-M	OG-M		
	270		ZL4.270S.E				
	300		ZL4.300S.E				
	350		ZL4.350S.E				
	400		ZL4.400S.E				
	450		ZL4.450S.E				
	500		ZL4.500S.E				
550		ZL4.550S.E					
600		ZL4.600S.E					
	<b>4</b> <b>Тримачі дерев'яної задньої стінки, лів./прав.</b>						
	<b>Висота</b>		<b>Матеріал</b>		SW-M	IG-M	OG-M
	E		Сталь		ZB4E000S		
	<b>5</b> <b>Комплект тримачів передньої панелі</b>						
	<b>Матеріал</b>		SW-M	IG-M	OG-M		
	Сталь		ZI4.2ES1				
<b>Комплектація:</b>							
<b>5a</b>	1 x	Тримач передньої панелі, лівий/правий					
<b>5b</b>	1 x	Заглушки внутрішні, лів./прав.					
<b>5c</b>	1 x	Тримач дна					
<b>5d</b>	4 x	Саморізи					
	<b>6</b> <b>Передня панель без паза</b>						
	<b>Матеріал</b>		SW-M	IG-M	OG-M		
	Алюміній		ZV4.1042M				
Підходить для ширини корпусу KB до 1200 мм							
<b>Під розкрій</b>							
<b>Розкрій:</b>		Внутрішня ширина корпусу LW - 126 мм					
	<b>7</b> <b>Поперечний релінг</b>						
	<b>Матеріал</b>		SW-M	IG-M	OG-M		
	Алюміній		ZR4.1059U				
Підходить для ширини корпусу KB до 1200 мм							
<b>Під розкрій</b>							
<b>Розкрій:</b>		Внутрішня ширина корпусу LW - 111 мм					

## Передня панель із релінгом

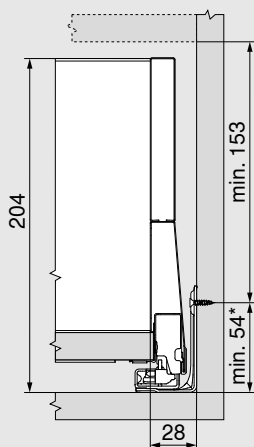
## Інформація для замовлення

## Акcesуари

Саморіз			
	Ø (мм)	Довжина (мм)	
	3.5	15	Для з'єднання прямої з корпусом
	3.5	17	Для кріплення фасаду
			<b>609.1500</b>
			<b>609.1700</b>
Саморізи із напівкруглою головою (з прес-шайбою)			
	Ø (мм)	Довжина (мм)	Максимальна висота головки саморіза: 2 мм
	3.5	15	Для з'єднання тримача з дерев'яною задньою стінкою; царги – з дном шухляди
			<b>61R.1500</b>
Рекомендуємо використовувати саморізи із напівкруглою головою (з прес-шайбою) для монтажу тримача дерев'яної задньої стінки й царги			
Єврогвинти			
	Ø (мм)	Довжина (мм)	
	6	14.5	Для з'єднання прямої з корпусом
			<b>661.1450.HG</b>

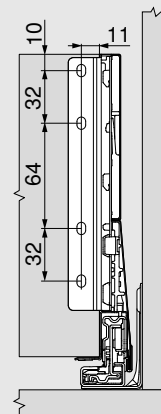
## Проектування

## Простір, потрібний у корпусі



\* +1 мм за умови монтажу напрямних до складання корпусу

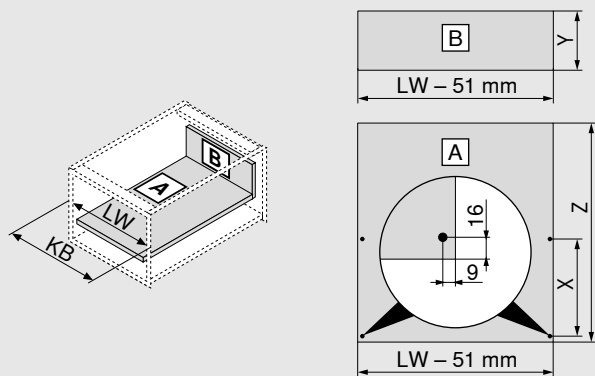
## Монтажні розміри задньої стінки



Передня панель із релінгом

Проектування

Розміри для розкрою ДСП 16 мм завтовшки



<b>Дерев'яна задня стінка</b>		<b>Y (мм)</b>
Висота		184
<b>Довжина дна</b>		<b>Z (мм)</b>
Дерев'яна задня стінка		NL - 26
<b>Позиція монтажних отворів у дні шухляди</b>		
Можливе попереднє свердління за умови використання саморіза із напівкруглою головкою (з прес-шайбою)	<b>NL (мм)</b>	<b>X (мм)</b>
	270	128
	300	128
	> 350	256
KB Ширина корпусу		
LW Внутрішня ширина корпусу		
NL Номінальна довжина		

## Передня панель зі вставкою

### Виріб

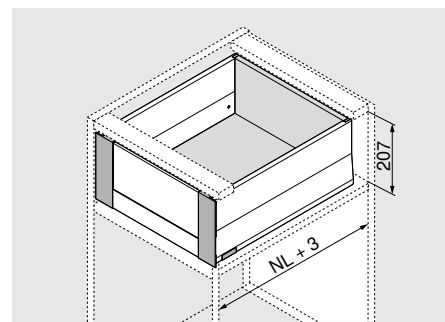


Приклад із BOXCAP

### Опис

- Висока внутрішня шухляда з високою або низькою вставкою
- Передня панель та царги в одній кольоровій гамі
- SERVO-DRIVE спрацьовує із внутрішніми шухлядами MERIVOBX, якщо потягнути за них

### Потрібний простір



NL Номінальна довжина

## Інформація для замовлення

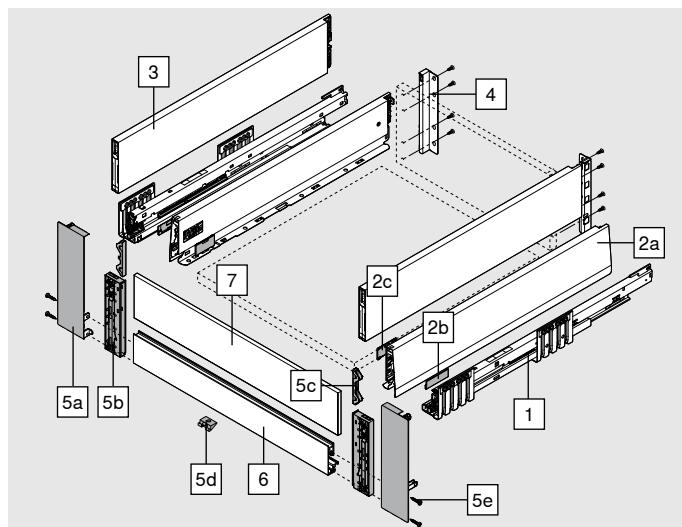
### Рекомендації з використання

Усі варіанти високих шухляд E можуть бути і внутрішніми, й з високим фасадом. Складові, котрі потрібно замовити, знайдете на відповідній сторінці. Для високих внутрішніх шухляд потрібно замовляти усі складові, крім кріплення фасаду.

Модульна шухляда з високим фасадом із релінгом	<b>28</b>
Модульна шухляда з високим фасадом із BOXCOVER	<b>32</b>
Модульна шухляда з високим фасадом із BOXCAP	<b>36</b>

1	Напрямі, лів./прав.		
	Номінальна довжина NL (мм)	BLUMOTION*	
		40 кг	70 кг
	270	450.2701B	
	300	450.3001B	
	350	450.3501B	
	400	450.4001B	
	450	450.4501B	453.4501B
	500	450.5001B	453.5001B
	600	450.6001B	453.6001B

\* Можна використовувати із SERVO-DRIVE і TIP-ON BLUMOTION



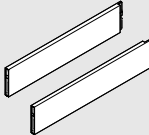

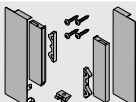
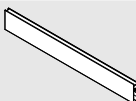
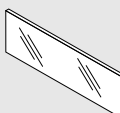
2	Комплект царг			
	Висота царги (мм)	M	91	
	Номінальна довжина NL (мм)			
	270	SW-M		
	300	IG-M		
	350	OG-M		
	400	470M2702S		
	450	470M3002S		
	500	470M3502S		
	600	470M4002S		

### Комплектація:

2a	1 x	Царга, лів./прав.
2b	2 x	Мала заглушка з логотипом Blum; з індивідуальним логотипом – від 1000 шт.
2c	2 x	Заглушки

## Передня панель зі вставкою

## Інформація для замовлення

	<b>3</b> <b>ВОХСАР, лів./прав.</b>				
	<b>Матеріал</b>	Сталь			
	<b>Номінальна довжина NL (мм)</b>	SW-M	IG-M	OG-M	
	270	ZL4.270S.E			
	300	ZL4.300S.E			
	350	ZL4.350S.E			
	400	ZL4.400S.E			
	450	ZL4.450S.E			
	500	ZL4.500S.E			
550	ZL4.550S.E				
600	ZL4.600S.E				
	<b>4</b> <b>Тримачі дерев'яної задньої стінки, лів./прав.</b>				
	<b>Висота</b>	<b>Матеріал</b>	SW-M	IG-M	
	E	Сталь	ZB4E000S		
	<b>5</b> <b>Комплект тримачів передньої панелі</b>				
	<b>Матеріал</b>	SW-M	IG-M	OG-M	
	Сталь	ZL4.4ES1			
<b>Комплектація:</b>					
<b>5a</b>	1 x	Тримач передньої панелі, лів./прав.			
<b>5b</b>	1 x	Тримач скла, лів./прав.			
<b>5c</b>	2 x	Компенсатор для передньої панелі з низькою вставкою			
<b>5d</b>	1 x	Тримач дна			
<b>5e</b>	4 x	Саморізи			
	<b>6</b> <b>Передня панель із пазом</b>				
	<b>Матеріал</b>	SW-M	IG-M	OG-M	
	Алюміній	ZV4.1042NN			
	Підходить для ширини корпусу KB до 1200 мм				
<b>Під розкрій</b>					
<b>Розкрій:</b>	Внутрішня ширина корпусу LW - 126 мм				
	<b>7</b> <b>Скляна вставка (передня, для високої внутрішньої шухляди)</b>				
	<b>Матеріал</b>	<b>Колір</b>	<b>Низька вставка</b>		
	Скло	Прозоре	<b>Висока вставка</b>		
		<b>Товщина боковини корпусу (мм)</b>			
	<b>Ширина корпусу (мм)</b>	15/16	18/19	15/16	18/19
600	ZE4L464G	ZE4L458G	ZE4H464G	ZE4H458G	
1200	ZE4L1064G	ZE4L1058G	ZE4H1064G	ZE4H1058G	
<b>Комплектація:</b>					
<b>7</b>	1 x	Вставка зі скла (бокова)			
Якщо ширина корпусу KB інша, то потрібно відповідно розкрити довшу вставку					
Розміри для розкрою див. сторінку 47					

## Передня панель зі вставкою

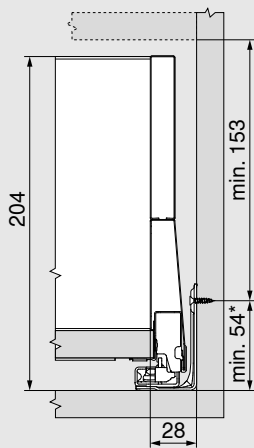
## Інформація для замовлення

## Акcesуари

Саморіз			
	Ø (мм)	Довжина (мм)	
	3.5	15	Для з'єднання прямої з корпусом
	3.5	17	Для кріплення фасаду
			<b>609.1500</b>
			<b>609.1700</b>
Саморізи із напівкруглою головою (з прес-шайбою)			
	Ø (мм)	Довжина (мм)	Максимальна висота головки саморіза: 2 мм
	3.5	15	Для з'єднання тримача з дерев'яною задньою стінкою; царги – з дном шухляди
			<b>61R.1500</b>
Рекомендуємо використовувати саморізи із напівкруглою головою (з прес-шайбою) для монтажу тримача дерев'яної задньої стінки й царги			
Єврогвинти			
	Ø (мм)	Довжина (мм)	
	6	14.5	Для з'єднання прямої з корпусом
			<b>661.1450.HG</b>

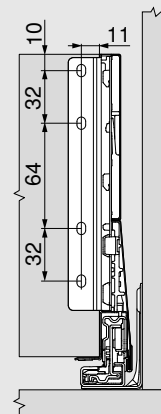
## Проектування

## Простір, потрібний у корпусі



\* +1 мм за умови монтажу напрямних до складання корпусу

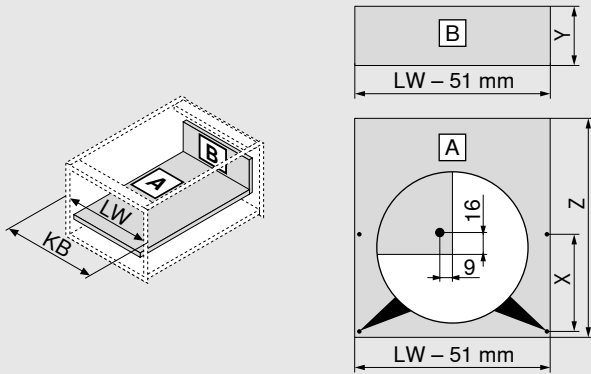
## Монтажні розміри задньої стінки



## Передня панель зі вставкою

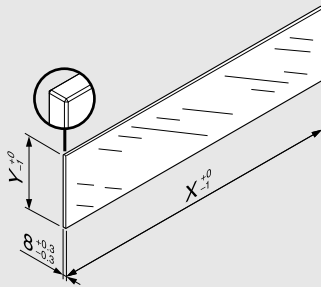
## Проектування

## Розміри для розкрою ДСП 16 мм завтовшки



Дерев'яна задня стінка		Y (мм)
Висота		184
Довжина дна		Z (мм)
Дерев'яна задня стінка		NL - 26
Позиція монтажних отворів у дні шухляди		
Можливе попереднє свердління за умови використання саморіза із напівкруглою головкою (з прес-шайбою)	NL (мм)	X (мм)
	270	128
	300	128
> 350	256	
KB Ширина корпусу		
LW Внутрішня ширина корпусу		
NL Номінальна довжина		

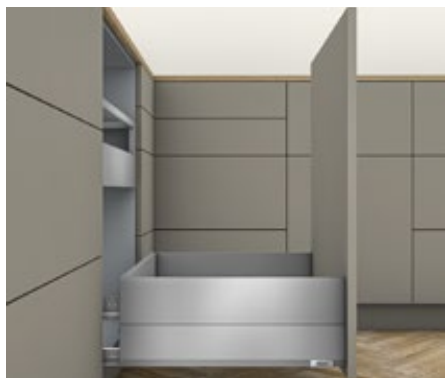
## Розкрій – вставка



Вставка	X (мм)	Y (мм)
Низька	LW - 104	75
Висока	LW - 104	142.5
LW Внутрішня ширина корпусу		

Якщо використовувати скло вказаних розмірів для вставок у MERIVOBX, то не потрібно проводити "Випробування на ударостійкість для вертикальних складових зі скла" (стандарт DIN EN 14749 від червня 2016 р.). Тому немає потреби обирати спеціальне безпечне скло. Обробка скла: шліфування країв, фаска 1 мм ±0.5 мм.

## Виріб

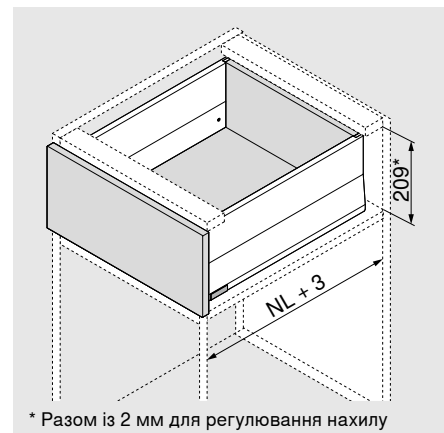


Приклад із BOXCAP

## Опис

- Напрямна із попередньо встановленим гачком для конструкції під смітник
- Одна напрямна BLUMOTION для всіх конструкцій із перемикачем для TIP-ON BLUMOTION
- Додатково можна встановити SERVO-DRIVE
- Можна комбінувати з усіма варіантами шухляди з високим фасадом висотою E

## Потрібний простір



## Інформація для замовлення

## Рекомендації з використання

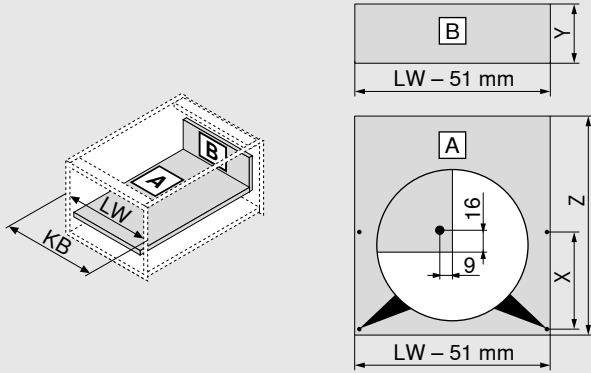
Напрямну максимального висування для конструкції під смітник можна комбінувати з усіма варіантами шухляди з високим фасадом висотою E. Складові, котрі потрібно замовити, знайдете на відповідній сторінці. Потрібно замовляти усі складові, крім напрямної.

Модульна шухляда з високим фасадом із релінгом	28
Модульна шухляда з високим фасадом із BOXCOVER	32
Модульна шухляда з високим фасадом із BOXCAP	36

1	Напрявні, лів./прав.	
	Номінальна довжина NL (мм)	BLUMOTION* 70 кг
	450 <sup>1</sup>	453.4501BZ
	500 <sup>2</sup>	453.5001BZ
	550 <sup>3</sup>	453.5501BZ
<sup>1</sup> Можна комбінувати із царгою NL 400 мм.		
<sup>2</sup> Можна комбінувати із царгою NL 450 мм.		
<sup>3</sup> Можна комбінувати із царгою NL 500 мм.		
* Можна використовувати із SERVO-DRIVE і TIP-ON BLUMOTION		

**Проектування**

**Розміри для розкрою ДСП 16 мм завтовшки**



<b>Дерев'яна задня стінка</b>		<b>Y (мм)</b>
Висота		184
<b>Довжина дна</b>		<b>Z (мм)</b>
Дерев'яна задня стінка		NL - 26
<b>Позиція монтажних отворів у дні шухляди</b>		
Можливе попереднє свердління за умови використання саморіза із напівкруглою головкою (з прес-шайбою)	<b>NL (мм)</b>	<b>X (мм)</b>
	> 450	256
KB Ширина корпусу		
LW Внутрішня ширина корпусу		
NL Номінальна довжина		

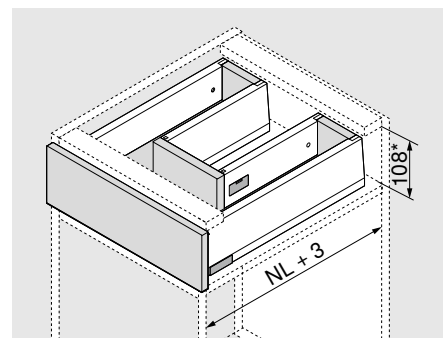
## Виріб



## Опис

- Із внутрішньою панеллю для оптимального використання простору
- Використовуються стандартні складові
- Однакова напрямна для BLUMOTION та TIP-ON BLUMOTION; однаковий боковий стабілізатор для всіх конструкцій
- Додатково можна встановити SERVO-DRIVE

## Потрібний простір



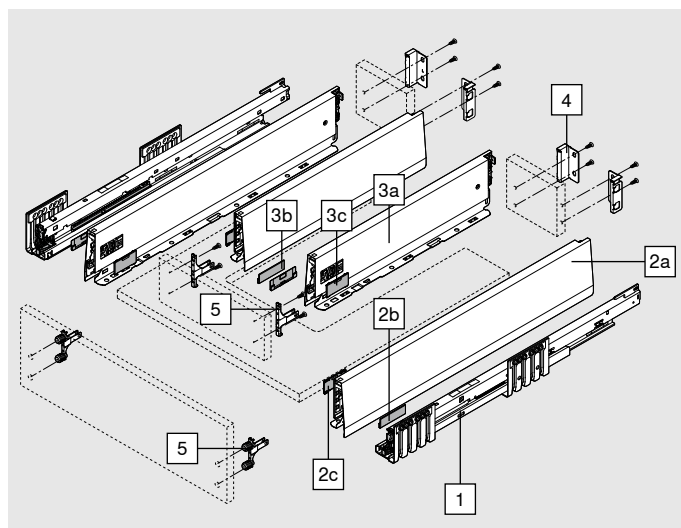
NL Номінальна довжина

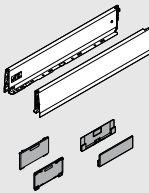
\* Разом із 2 мм для регулювання нахилу

## Інформація для замовлення

1	Напрямні, лів./прав.		
	Номінальна довжина NL (мм)	BLUMOTION*	
		40 кг	70 кг
	450	450.4501B	453.4501B
	500	450.5001B	453.5001B
	550	450.5501B	453.5501B
	600	450.6001B	453.6001B

\* Можна використовувати із SERVO-DRIVE і TIP-ON BLUMOTION

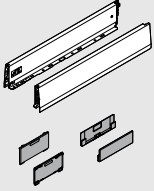


2	Комплект царг, зовн.					
	Висота царги (мм)	M	91			
	Номінальна довжина NL (мм)					
	450			SW-M	IG-M	OG-M
	500			470M4502S		
	550			470M5002S		
	600			470M5502S		
				470M6002S		

### Комплектація:

2a	1 x	Царга, лів./прав.
2b	2 x	Мала заглушка з логотипом Blum; з індивідуальним логотипом – від 1000 шт.
2c	2 x	Заглушки

## Інформація для замовлення

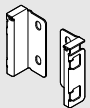
	<b>3</b> Комплект царг, вн.						
	Висота царги (мм)		M	91			
	Номінальна довжина NL (мм)				SW-M	IG-M	OG-M
	300		470M3002S				
	350		470M3502S				
	400		470M4002S				
450		470M4502S					

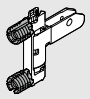
## Комплектація:


<b>3a</b>	1 x	Царга, лів./прав.
<b>3b</b>	2 x	Мала заглушка з логотипом Blum; з індивідуальним логотипом – від 1000 шт.
<b>3c</b>	2 x	Заклушки

## Щоб раціонально використати корисний простір, рекомендуємо:

NL, номінальна довжина зовн. царги – NL, номінальна довжина вн. царги = мін. 150 мм

	<b>4</b> Тримачі дерев'яної задньої стінки, лів./прав.					
	Висота		Матеріал			
	M		Сталь			
		2 x		SW-M	IG-M	OG-M
		ZB4M000S				

	<b>5</b> Кріплення фасаду			
	Вид кріплень			
	EXPANDO T		4 x	ZF4.10T2
	INSERTA*		2 x	ZF4.10I2
Саморізи**		4 x	ZF4.1002	

 \* INSERTA не підходить для кріплення внутрішньої панелі!


\*\* Саморізи не входять у базову комплектацію

EXPANDO T підходить для тонких фасадів – див. сторінку 61


## Акcesуари

<b>Саморіз</b>			
	Ø (мм)	Довжина (мм)	
	3.5	15	Для з'єднання прямої з корпусом
	3.5	17	Для кріплення фасаду
			609.1500
			609.1700

## Саморізи із напівкруглою головкою (з прес-шайбою)

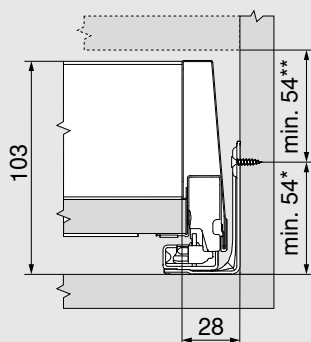
	Ø (мм)	Довжина (мм)	Максимальна висота головки саморіза: 2 мм
	3.5	15	Для з'єднання тримача з дерев'яною задньою стінкою; царги – з дном шухляди
			61R.1500

Рекомендуємо використовувати саморізи із напівкруглою головкою (з прес-шайбою) для монтажу тримача дерев'яної задньої стінки й царги

<b>Єврогвинти</b>			
	Ø (мм)	Довжина (мм)	
	6	14.5	Для з'єднання прямої з корпусом
			661.1450.HG

Проектування

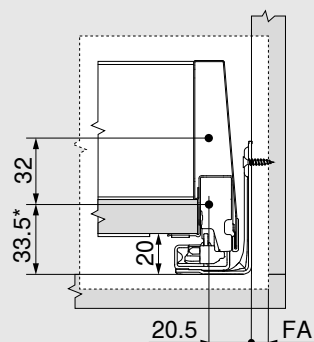
Простір, потрібний у корпусі



\* +1 мм за умови монтажу напрямних до складання корпусу

\*\* Разом із 2 мм для регулювання нахилу

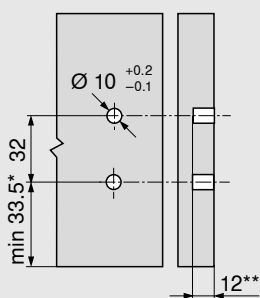
Монтажні розміри для кріплення фасаду на саморізи



\* +1 мм за умови монтажу напрямних до складання корпусу

FA Накладення фасаду

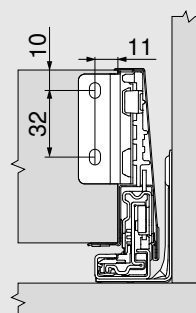
Монтажні розміри фасаду для INSERTA/EXPANDO T



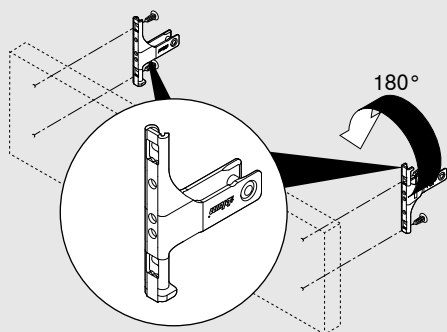
\* +1 мм за умови монтажу напрямних до складання корпусу

\*\* мін. 6 мм для EXPANDO T

Монтажні розміри для задньої стінки

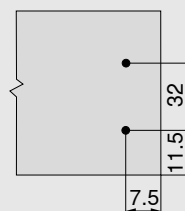


Обертання кріплення фасаду для внутрішньої панелі



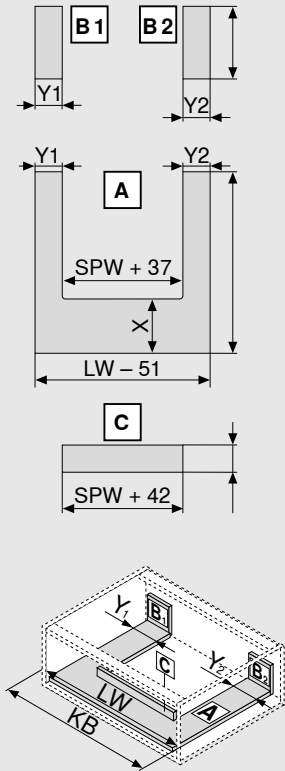
INSERTA не підходить для кріплення!

Карта свердління середньої панелі



Проектування

Розміри для розкрою ДСП 16 мм завтовшки



<b>Дерев'яна задня стінка</b>		<b>В (мм)</b>
Висота		83
<b>Довжина дна</b>		<b>А (мм)</b>
Дерев'яна задня стінка		NL - 26
<b>У мін.</b>	40 мм	
<b>У мін.</b>	90 мм із TIP-ON BLUMOTION	
<b>У макс.</b>	225 мм	
<b>Позиція монтажних отворів у дні шухляди</b>		
Можливе попереднє свердління за умови використання саморіза із напівкруглою головкою (з прес-шайбою)	<b>NL (мм)</b>	<b>X (мм)</b>
	> 450	256
<b>Середня панель</b>		<b>С (мм)</b>
Висота		67
KB	Ширина корпусу	
LW	Внутрішня ширина корпусу	
NL	Номінальна довжина	
SPW	Внутрішня ширина вирізу	
W = NL, номінальна довжина зовн. царги - NL, номінальна дожина вн. царги - 10 мм		

## Виріб

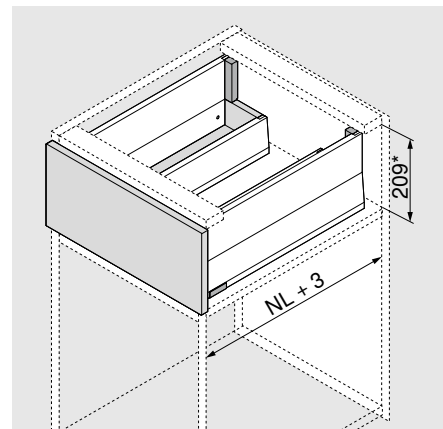


Приклад із BOXCAP

## Опис

- Із внутрішньою панеллю для оптимального використання простору
- Використовуються стандартні складові
- Однакова напрямна для BLUMOTION та TIP-ON BLUMOTION; однаковий боковий стабілізатор для всіх конструкцій
- Додатково можна встановити SERVO-DRIVE

## Потрібний простір



NL Номінальна довжина

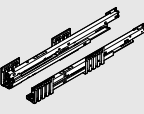
\* Разом із 2 мм для регулювання нахилу

## Інформація для замовлення

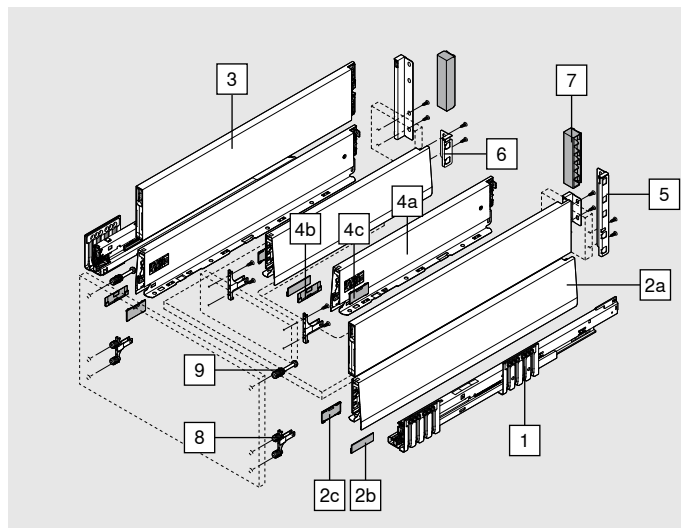
### Рекомендації з використання

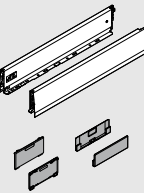
Зовнішні царги можна комбінувати з усіма варіантами висотою E. Складові, котрі потрібно замовити, та інформацію для проєктування знайдете на відповідній сторінці.

Модульна шухляда з високим фасадом із релінгом	<b>28</b>
Модульна шухляда з високим фасадом із BOXCOVER	<b>32</b>
Модульна шухляда з високим фасадом із BOXCAP	<b>36</b>

1	Напрямні, лів./прав.		
	Номінальна довжина NL (мм)	BLUMOTION*	
		40 кг	70 кг
	450	450.4501B	453.4501B
	500	450.5001B	453.5001B
	550	450.5501B	453.5501B
	600	450.6001B	453.6001B

\* Можна використовувати із SERVO-DRIVE і TIP-ON BLUMOTION

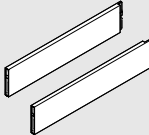
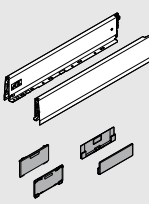
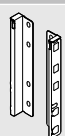

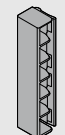
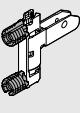



2	Комплект царг, зовн.					
	Висота царги (мм)	M	91			
	Номінальна довжина NL (мм)					
	450			SW-M	IG-M	OG-M
	500				470M4502S	470M5002S
	550				470M5502S	470M6002S
	600				470M6002S	

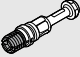
### Комплектація:

2a	1 x	Царга, лів./прав.
2b	2 x	Мала заглушка з логотипом Blum; з індивідуальним логотипом – від 1000 шт.
2c	2 x	Закліпки

## Інформація для замовлення

	<b>3</b> <b>BOXCAP, лів./прав.</b>				
	<b>Матеріал</b>		Сталь		
	<b>Номинальна довжина NL (мм)</b>		SW-M	IG-M	OG-M
	450		ZL4.450S.E		
	500		ZL4.500S.E		
	550		ZL4.550S.E		
600		ZL4.600S.E			
	<b>4</b> <b>Комплект царг, вн.</b>				
	<b>Висота царги (мм)</b>		M	91	
	<b>Номинальна довжина NL (мм)</b>		SW-M	IG-M	OG-M
	300		470M3002S		
	350		470M3502S		
	400		470M4002S		
450		470M4502S			
<b>Комплектація:</b>					
<b>4a</b>	1 x	Царга, лів./прав.			
<b>4b</b>	2 x	Мала заглушка з логотипом Blum; з індивідуальним логотипом – від 1000 шт.			
<b>4c</b>	2 x	Закліпки			
<b>Щоб раціонально використати корисний простір, рекомендуємо:</b>					
NL, номінальна довжина зовн. царги – NL, номінальна довжина вн. царги = мін. 150 мм					
	<b>5</b> <b>Тримачі дерев'яної задньої стінки, зовн., лів./прав.</b>				
	<b>Висота</b>		<b>Матеріал</b>		
	E		Сталь		ZB4E000S
	<b>6</b> <b>Тримачі дерев'яної задньої стінки, внутр., лів./прав.</b>				
	<b>Висота</b>		<b>Матеріал</b>		
	M		Сталь		ZB4M000S
	<b>7</b> <b>Закліпка тримача дерев'яної задньої стінки</b>				
	<b>Тип</b>		<b>Матеріал</b>		
	Симетр.		Пластмаса 2 x		ZB4M00AK
	<b>8</b> <b>Кріплення фасаду</b>				
	<b>Вид кріплень</b>				
	EXPANDO T			4 x	ZF4.10T2
	INSERTA*			2 x	ZF4.10I2
Саморізи**			4 x	ZF4.1002	
 * INSERTA не підходить для кріплення внутрішньої панелі!					
** Саморізи не входять у базову комплектацію					
EXPANDO T підходить для тонких фасадів – див. сторінку 61					


## Інформація для замовлення

	<b>9</b>	<b>Кріплення фасаду, верх</b>		
		<b>Вид кріплень</b>		
		EXPANDO T	2 x	ZF4.50T2
		INSERTA	2 x	ZF4.50I2
		Попередньо встановлений саморіз Ø 3.8 x 11.4 мм	2 x	ZF4.50O2
	Саморізи під потай із діаметром головки макс. 7 мм та діаметром різьби макс. 4 мм*	2 x	ZF4.50I2	

\* Саморізи не входять у базову комплектацію


EXPANDO T підходить для тонких фасадів – див. сторінку 61

## Акcesуари

<b>Саморіз</b>				
	<b>Ø (мм)</b>	<b>Довжина (мм)</b>		
	3.5	15	Для з'єднання прямої з корпусом	609.1500
	3.5	17	Для кріплення фасаду	609.1700

<b>Саморізи із напівкруглою головкою (з прес-шайбою)</b>				
	<b>Ø (мм)</b>	<b>Довжина (мм)</b>	Максимальна висота головки саморіза: 2 мм	
	3.5	15	Для з'єднання тримача з дерев'яною задньою стінкою; царги – з дном шухляди	61R.1500

Рекомендуємо використовувати саморізи із напівкруглою головкою (з прес-шайбою) для монтажу тримача дерев'яної задньої стінки й царги

<b>Єврогвинти</b>				
	<b>Ø (мм)</b>	<b>Довжина (мм)</b>		
	6	14.5	Для з'єднання прямої з корпусом	661.1450.HG

## Проектування

<b>Простір, потрібний у корпусі</b>

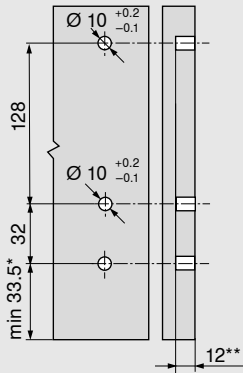
* +1 мм за умови монтажу напрямних до складання корпусу
** Разом із 2 мм для регулювання нахилу

<b>Монтажні розміри для кріплення фасаду на саморізи</b>

* +1 мм за умови монтажу напрямних до складання корпусу
FA Накладення фасаду

**Проектування**

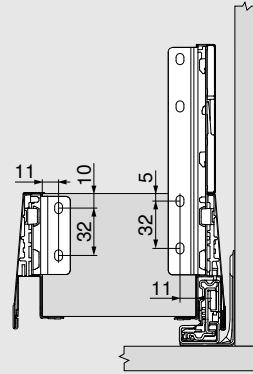
**Монтажні розміри фасаду для INSERTA/EXPANDO T**



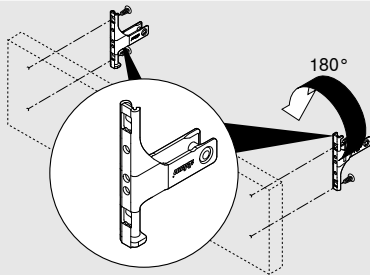
\* +1 мм за умови монтажу напрямних до складання корпусу

\*\* мін. 6 мм для EXPANDO T

**Монтажні розміри для задньої стінки**

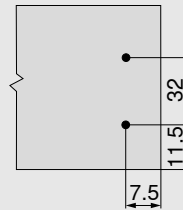


**Обертання кріплення фасаду для внутрішньої панелі**

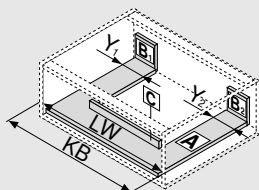
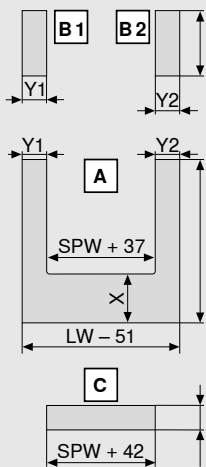


INSERTA не підходить для кріплення!

**Карта свердління середньої панелі**



**Розміри для розкрою ДСП 16 мм завтовшки**



<b>Дерев'яна задня стінка</b>		<b>В (мм)</b>
Висота		83
<b>Довжина дна</b>		<b>А (мм)</b>
Дерев'яна задня стінка		NL - 26

<b>Y мін.</b>	40 мм
<b>Y мін.</b>	90 мм із TIP-ON BLUMOTION
<b>Y макс.</b>	225 мм

**Позиція монтажних отворів у дні шухляди**

Можливе попереднє свердління за умови використання саморіза із напівкруглою головкою (з прес-шайбою)	<b>NL (мм)</b>	<b>X (мм)</b>
	> 450	256

<b>Середня панель</b>		<b>С (мм)</b>
Висота		67

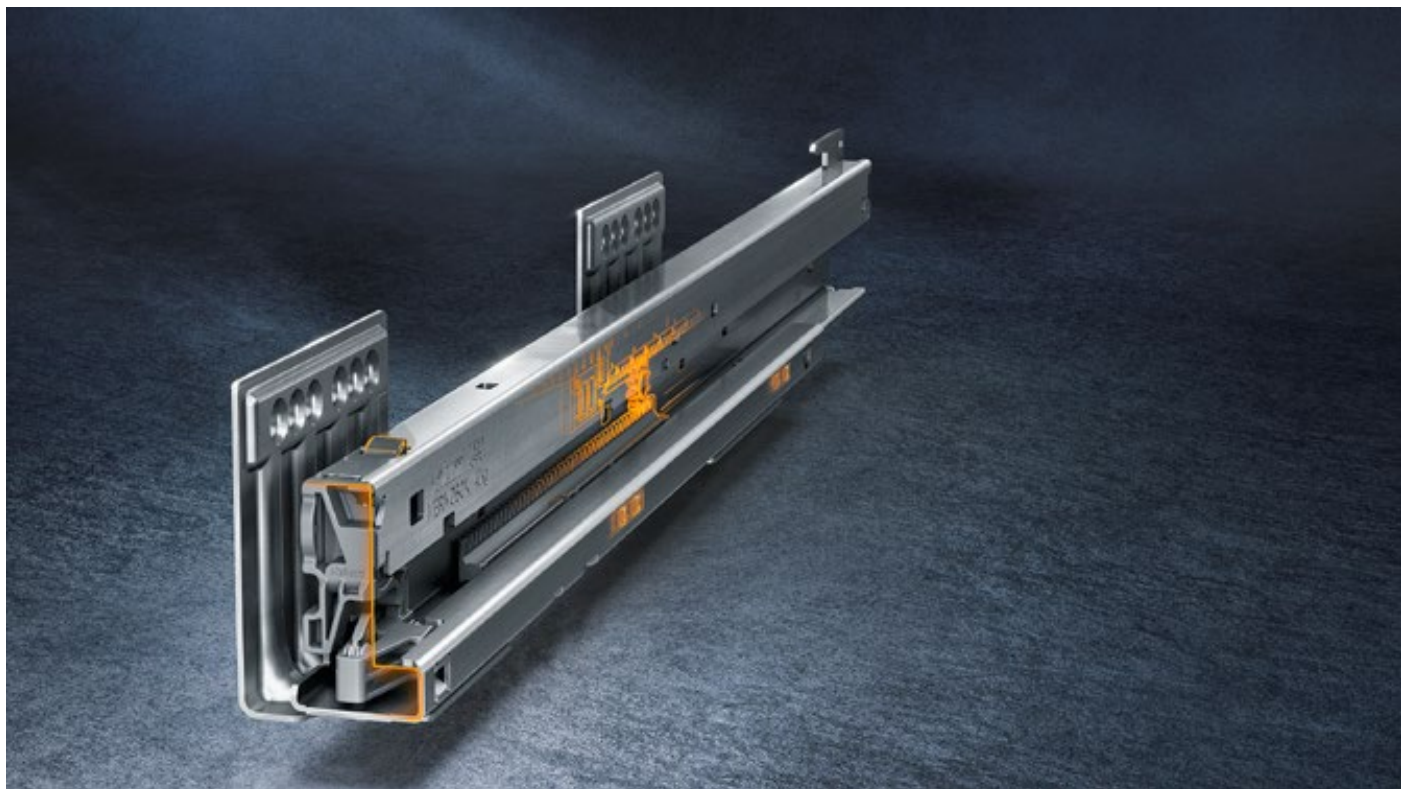
KB Ширина корпусу

LW Внутрішня ширина корпусу

NL Номінальна довжина

SPW Внутрішня ширина вирізу

W = NL, номінальна довжина зовн. царги - NL, номінальна довжина вн. царги - 10 mm


**Напрямна до корпусу – 450 – 40 кг**
**Номінальна довжина NL (мм)**

NL	19	37	69	197	229	261	293	
270–350	**	○●	○○●	○○●	○○●*		○○●	○○●
400–600	**	○●	○○●			○○●	○○●*	

A	● + ●
B	●

A Саморіз Ø 4 x 15 мм

B Єврогвинти Ø 6 x 14.5 мм

\* Для кращої бокової стабільності можна додатково зафіксувати саморізом Ø 4 x 15 мм

\*\* Для кращої вертикальної стабільності можна додатково зафіксувати саморізом Ø 4 x 15 мм

**Напрямна до корпусу – 453 – 70 кг**
**Номінальна довжина NL (мм)**

NL	19	28	37	69	261	275	293	389	403	421	
450–550	**	○●	○●	○○●	○○●	○●*	○○●	○○●	○○●	○○●	○○●
600	**	○●	○●	○○●	○○●	○○●*	○○●	○○●	○○●	○○●*	

A	● + ●
B	●

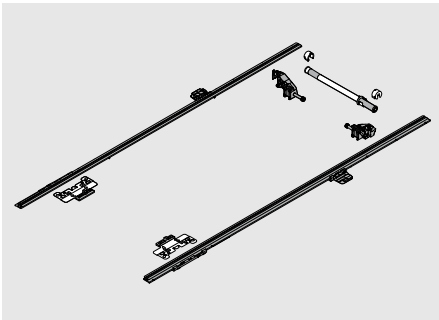
A Саморіз Ø 4 x 15 мм

B Єврогвинти Ø 6 x 14.5 мм

\* Для кращої бокової стабільності можна додатково зафіксувати саморізом Ø 4 x 15 мм

\*\* Для кращої вертикальної стабільності можна додатково зафіксувати саморізом Ø 4 x 15 мм

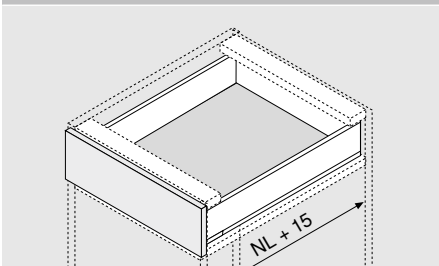
### Боковий стабілізатор



### Опис

- Додаткова бокова стабілізація для дуже широких шухляд
- Рекомендовано: ширина корпусу KB 900 до 1400 мм
- Алюмінієвий вал підходить для ширини корпусу KB 1400 мм, під розкрій
- Для використання із BLUMOTION, SERVO-DRIVE та TIP-ON BLUMOTION
- Додатковий простір знизу не потрібен

### Потрібний простір



### Інформація для замовлення

#### Номінальна довжина NL (мм)

270–400

ZS4.400MU

450–600

ZS4.650MU

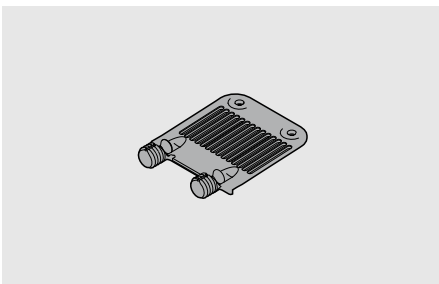
#### Розкрій вала

Внутрішня ширина корпусу LW - 231 мм

#### Розкрій зубчастої рейки

Номінальна довжина NL + 10 мм

### Стабілізатор фасаду/дна



### Опис

- Для підтримки широкого дна шухляди

### Інформація для замовлення

#### Стабілізатор фасаду/дна

#### Колір

RAL 7037  
попелясто-сірий

#### Матеріал

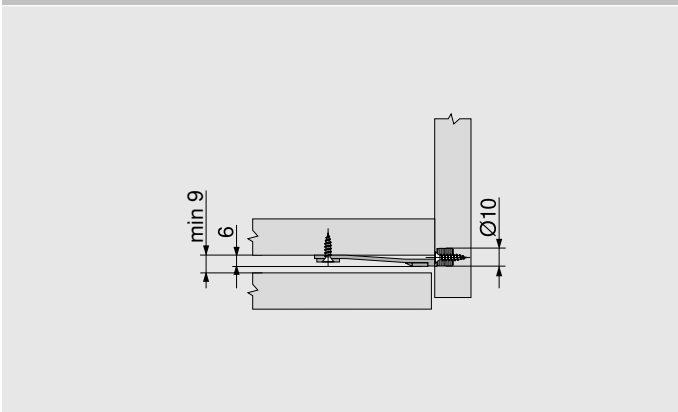
Пластмаса

Z96.10E1

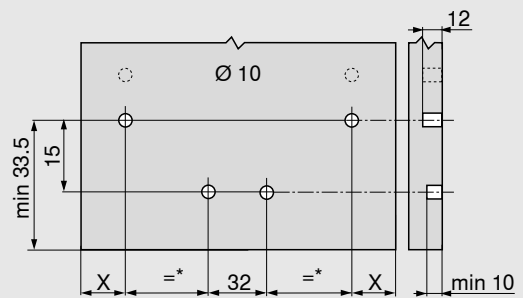
#### Рекомендовано:

Ширина корпусу KB > 900 мм: 1 шт.

### Потрібний простір



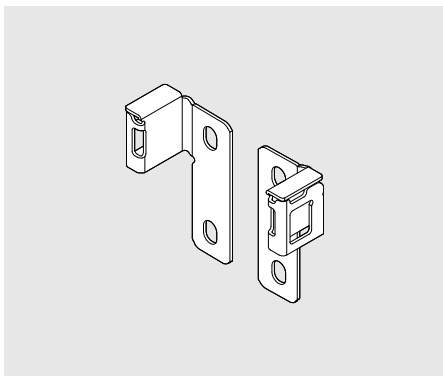
### Карта свердління фасаду



X 20.5 мм + накладення фасаду FA

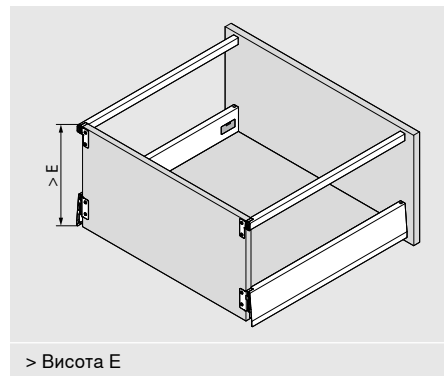
\* мін. 105

### Універсальний тримач релінга



- Для кріплення поздовжнього релінга до задньої стінки з ДСП
- > Висота E (модульні надбудови)
- Матеріал: сталь

### Потрібний простір



> Висота E

#### Універсальний тримач релінга

SW-M

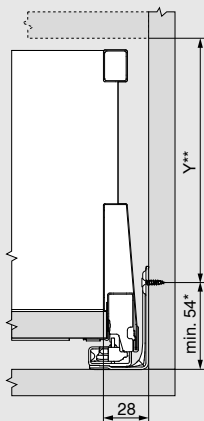
IG-M

OG-M

Лів./прав. замовляти окремо

ZRR.4000

#### Простір, потрібний у корпусі

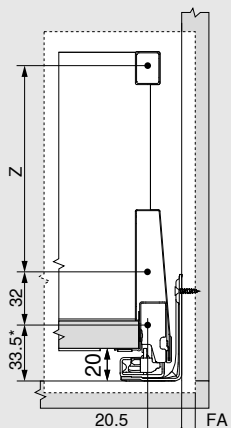


$$Y = X - 29 \text{ мм}$$

\* +1 мм за умови монтажу напрямних до складання корпусу

\*\* Разом із 2 мм для регулювання нахилу

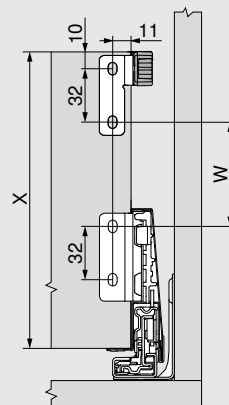
#### Монтажні розміри для кріплення фасаду на саморізи



$$Z = X - 56 \text{ мм}$$

\* +1 мм за умови монтажу напрямних до складання корпусу

#### Монтажні розміри для задньої стінки



X = Висота задньої стінки (>184 мм = висота E)

$$W = X - 115 \text{ мм}$$

### Викрутка TORX



#### Опис

- TORX розмір 20 (T20)
- Довжина без ручки 35 / 100 мм
- Загальна довжина 100 / 210 мм
- Ручка оранжевого кольору з логотипом Blum
- Для регулювання

#### Викрутка TORX

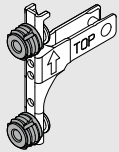
Загальна довжина (мм)	Довжина без ручки (мм)	
100	35	623.882.2
210	100	209.093.7

## EXPANDO T



- Система кріплення EXPANDO T, попередньо змонтована
- Для фасадів від 8 мм завтовшки
- Різні матеріали для фасаду
- 3 сфери застосування – підйомачі | дверцята | шухляди

### Кріплення фасаду



Кріплення фасаду	ZF4.10T2
Кріплення фасаду, верх	ZF4.50T2

### Стабілізатор фасаду/дна



Колір	Матеріал	
RAL 7037 попелясто-сірий	Пластмаса	Z96.00T1

#### Рекомендовано:

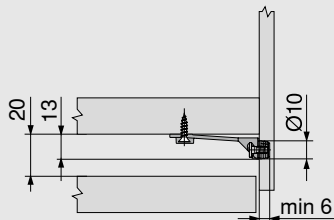
Ширина корпусу KB > 600 мм: 1 шт.

Ширина корпусу KB > 900 мм: 2 шт.

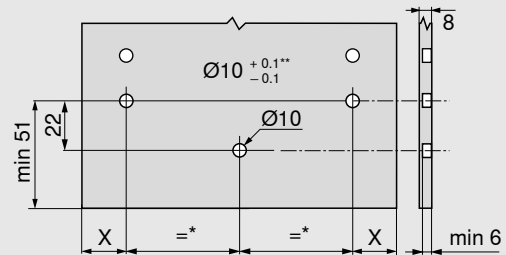
Висота фасаду FH > 380 мм: 1 шт

### Стабілізатор фасаду/дна

#### Потрібний простір



#### Карта свердління/глибина свердління



X = 14 мм + накладення фасаду FA

\* мін. 80

\*\* Камінь і кераміка +0.2 / -0.1 мм

## EXPANDO T

### Застосування та рекомендації щодо виготовлення

EXPANDO T підходить для кріплення фурнітури Blum до фасадів із тонких матеріалів.

Можна використовувати матеріали для фасадів від 8 мм завтовшки за умови, що вони достатньо стабільні та міцні

Матеріали, протестовані компанією Blum	Поперечна міцність розтягу (Н/мм <sup>2</sup> )	Nm
ДСП	> 0.40	1.5
МДФ	> 0.60	1.5
Плита ХДФ		2
НРЛ-пластик		2
Плити на основі мінеральних матеріалів		2
Натуральний граніт Nero Assoluto		3
Штучний камінь на основі кварцу		3
Керамічні плити		3
Nm Мінімальний крутний момент		

### Обмеження відповідальності

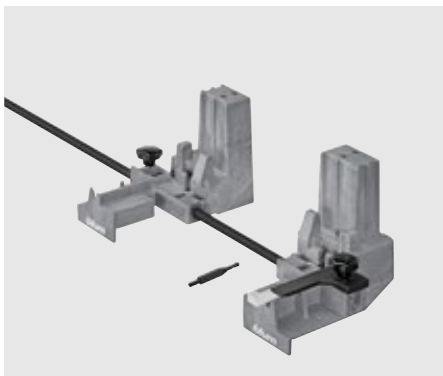
Blum не несе жодної відповідальності, якщо кріплення EXPANDO T використано в комбінації з матеріалами, що не зазначені в цьому переліку, або із фурнітурою інших виробників. Рекомендовано довірити монтаж кваліфікованому виробникові меблів.

**BOXFIX plus**

- Пневматичний пристрій для складання шухляд
- Спосіб монтажу: на саморізи (опція – цвяхи)
- Номінальна довжина NL 270-650 мм
- Ширина корпусу KB 250-1200 мм
- Висота задньої стінки до 250 мм (дерево і сталь)
- Матеріал: алюміній/сталь

**Інформація для замовлення****BOXFIX plus**

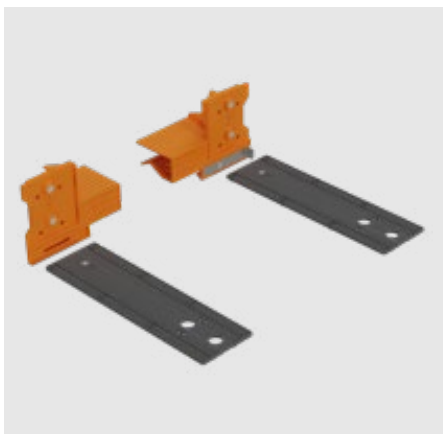
ZMM.2500

**BOXFIX E-M**

- Пристрій для складання стандартних шухляд і шухляд з високим фасадом
- Спосіб монтажу: на саморізи
- Номінальна довжина NL 270-600 мм
- Ширина корпусу KB 250-1200 мм
- Висота задньої стінки до 250 мм
- Матеріал: пластмаса/сталь
- BOXFIX для шухляди із дном 18 мм завтовшки (на вимогу)

**Інформація для замовлення****BOXFIX E-M**

ZMM.0400

**Шаблон-кернер для MERIVOBOX**

- Шаблон для розмітки отворів під кріплення фасаду
- Матеріал: пластмаса/сталь

**Інформація для замовлення****Шаблон-кернер для MERIVOBOX**

ZML.4010

**MINIPRESS top**

- Вертикальне свердління та запресовування фурнітури Blum (опція)
- Швидка заміна свердлильних головок, попередньо устаткованих свердлами
- Легке позиціонування – змінні лінійки з попередньо встановленими упорами
- Просте налаштування розмірів із цифровим індикатором

**Інформація для замовлення****MINIPRESS top із EASYSTICK**

	<b>M70E2000</b>
разом із блоком горизонтального свердління	<b>M75E2000</b>
<b>MINIPRESS top без EASYSTICK</b>	
	<b>M70.2000</b>

**MINIPRESS P**

- Із багатофункціональною поворотною свердлильною головкою (5-шпindelною)
- Із центральною лінійкою (600 мм) і комплектом інструментів
- Електродвигун з іншою напругою – за запитом
- Лінійки, свердлильні головки та інші аксесуари не входять у базову комплектацію верстата
- Можна додатково оснастити EASYSTICK

**Інформація для замовлення****MINIPRESS P**

230 В, без столу	<b>M53.3050EU</b>
230 В, зі столом та аксесуарами	<b>M53.2050EU</b>
400 В, зі столом та аксесуарами	<b>M53.2000EU</b>

**EASYSTICK**

- Комп'ютер EASYSTICK для автоматичного визначення позицій свердління – замовляється окремо
- Лінійка EASYSTICK пересувається автоматично, а потрібні упори на ній підсвічуються (довжина лінійки 1700 мм, позиції упорів 6–953 мм) – замовляється окремо
- Подовжувальна лінійка EASYSTICK: позиції упорів 953–2681 мм – замовляється окремо

**Інформація для замовлення****EASYSTICK для MINIPRESS top**

Лінійка	<b>MZD.2700</b>
Комп'ютер	<b>MZD.5700.01</b>

**EASYSTICK для MINIPRESS P**

Лінійка	<b>MZD.2000</b>
Комп'ютер	<b>MZD.5000</b>

## SERVO-DRIVE



Інформацію про SERVO-DRIVE  
Ви знайдете у каталозі Blum:

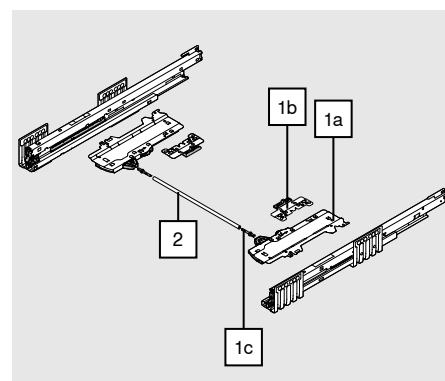
[www.blum.com/catalogue](http://www.blum.com/catalogue)

## TIP-ON BLUMOTION



## Опис

- Механічна технологія руху TIP-ON поєднана з BLUMOTION – щоб м'яко й тихо засунути шухляду
- Невеликий зазор між корпусом і фасадом 2.5 мм
- Велика зона спрацювання
- Для внутрішньої ширини корпусу LW від 243 мм ми рекомендуємо використовувати синхронізатор
- 4-вимірне регулювання фасаду



## Інформація для замовлення

1 Комплект TIP-ON BLUMOTION					
В асортименті механізми TIP-ON BLUMOTION різної потужності залежно від діапазону навантаження та номінальної довжини напрямних. Для легкого розпізнавання кожен варіант має інший колір. Тригер є універсальним для всіх типів механізмів TIP-ON BLUMOTION.					
NL (мм)	Тип механізму		Напрямна (кг)	Вага (кг) <sup>1</sup>	
270–300	S0	Білий	40	≤ 10	<b>T60H4040</b>
270–300	S1	Світло-сірий	40	> 10–20	<b>T60H4140</b>
350–600	L1	Світло-сірий	40	<sup>2</sup> ≤ 20	<b>T60H4340</b>
350–600	L3	Попелясто-сірий	40	<sup>2</sup> 15–40	<b>T60H4540</b>
450–600	L5	Чорний	70	<sup>3</sup> 35–70	<b>T60H4570</b>
Комплектація:					
<b>1a</b>	1 x	Механізм TIP-ON BLUMOTION, лів./прав.			
<b>1b</b>	2 x	Тригер TIP-ON BLUMOTION, симетричний			
<b>1c</b>	2 x	Адаптер для вала синхронізації TIP-ON BLUMOTION			
Внутрішня ширина корпусу LW ≥ 297 мм					
<sup>1</sup>	Рекомендований діапазон навантаження (загальна вага шухляди разом із речами) для оптимального висування та засування шухляд				
<sup>2</sup>	Лише для напрямних із динамічним навантаженням 40 кг				
<sup>3</sup>	Рекомендовано: комбінувати тільки з напрямною з динамічним навантаженням 70 кг				
Визначення типу механізму TIP-ON BLUMOTION за допомогою конфігуратора виробів <a href="http://www.blum.com/configurator">www.blum.com/configurator</a>					

Внутрішня ширина корпусу LW ≥ 297 мм		
2	Вал синхронізації TIP-ON BLUMOTION	
	Тип	Колір
	Кругл.	Сірий
<b>T60.1125W</b>		
У поєднанні з 1c 2 x T60.000D		
Підходить для внутрішньої ширини корпусу до LW 1370 мм		
Примітка		
Для збільшення зони спрацювання рекомендуємо використовувати синхронізатор.		
Розкрій	Внутрішня ширина корпусу LW - 250 мм	

Внутрішня ширина корпусу LW 243-296 мм		
Синхронізатор TIP-ON BLUMOTION		
	Тип	Колір
	Квадратний	RAL 7035 світло-сірий
<b>T60.300D</b>		
Розкрій	Внутрішня ширина корпусу LW - 224 мм	

## Інформація для замовлення

### Акcesуари

Внутрішня ширина корпусу LW ≥ 297 мм		
1c	Адаптер для вала синхронізації TIP-ON BLUMOTION	
	Тип	Колір
	Симетр.	RAL 7035 світло-сірий
		<b>T60.000D</b>
Замовляти 2 шт.		

Шаблон для регулювання зазора для TIP-ON BLUMOTION		
	Зазор фасаду FS (мм)	Колір
	2.5	Оранжевий
	<b>65.5627</b>	

## Проектування

- Для напрямних із TIP-ON BLUMOTION для MERIVOBX чинні такі ж позиції свердління, як і для звичайних шухляд MERIVOBX
- Для прикладу наведено схему для проектування стандартної шухляди висотою M

### Проектування меблів

Щоб досягти мінімального зазора 2.5 мм, потрібно чітко дотримуватися запроєктованих розмірів та точних прямих кутів.

### Положення ніжок

### Обробка фасаду

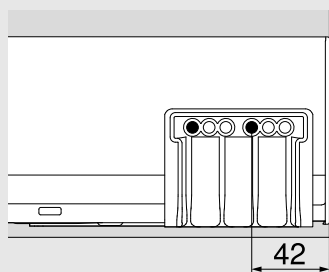
Для TIP-ON BLUMOTION не можна монтувати дистанційні амортизатори!

### Простір, потрібний у корпусі

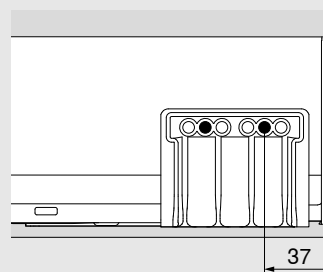
Стандартна/шухляда з високим фасадом	Внутрішня/висока внутрішня шухляда
* +1 мм за умови монтажу напрямної перед складанням корпусу	
** Вкл. 2 мм для регулювання нахилу	
Не використовувати повідок (Z17.0M06) і корпус повідка (ZIF.7002) у комбінації з TIP-ON BLUMOTION!	
NL Номінальна довжина	

## Проектування

### Позиція кріплення – внутрішня шухляда | висока внутрішня шухляда

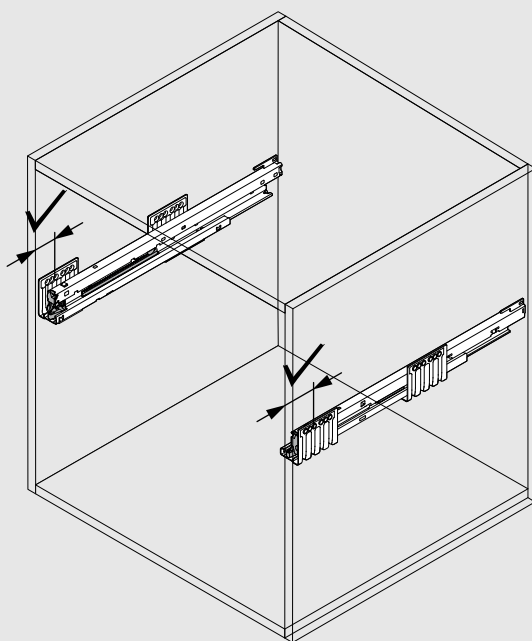


Варіант 1



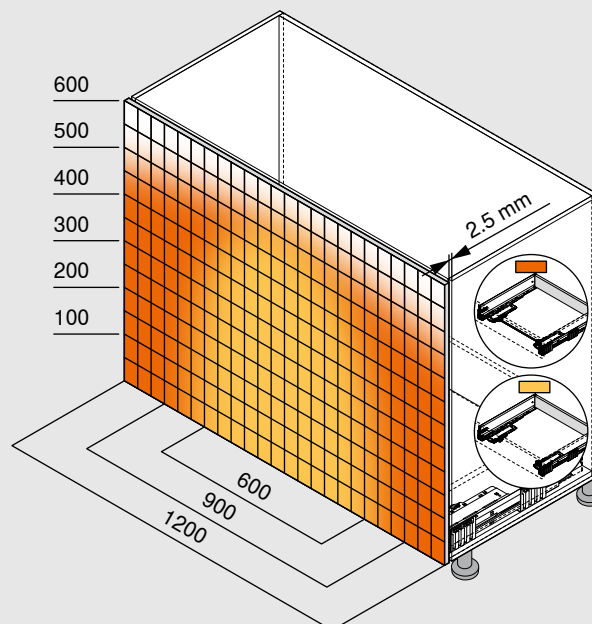
Варіант 2

### Правильне розташування за глибиною



Стежте за тим, щоб обидві напрямні були розташовані в корпусі на однаковій глибині.

### Зона спрацювання



#### Зона спрацювання

- Із синхронізацією
- Без синхронізації

<b>Мінімальний зазор фасаду (мм)</b>	2.5
--------------------------------------	-----

Для збільшення зони спрацювання рекомендуємо використовувати синхронізатор.

Приклад для висоти E, номінальна довжина NL 500 мм

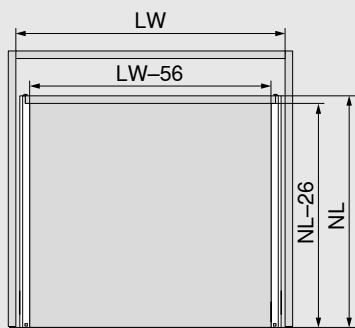
## Монтаж, регулювання й демонтаж



[www.blum.com/tobmvx](http://www.blum.com/tobmvx)

## Розміри для розкрою

## Розміри для розкрою під лоток для столового приладдя/килимок

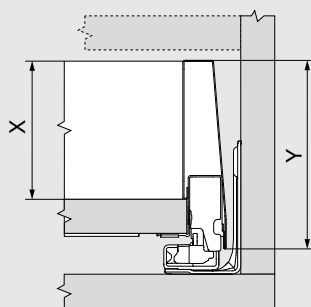


## Довжина

Номінальна довжина NL царг - 26 мм

## Ширина

Внутрішня ширина корпусу LW - 56 мм



## X Внутрішня висота царги

Висота N – 44.5 мм

Висота M – 67 мм

Висота K – 105 мм

Висота E – 168 мм

## Y Зовнішня висота царги

Висота N – 68.5 мм

Висота M – 91 мм

Висота K – 129 мм

Висота E – 192 мм

## Матеріал і колір

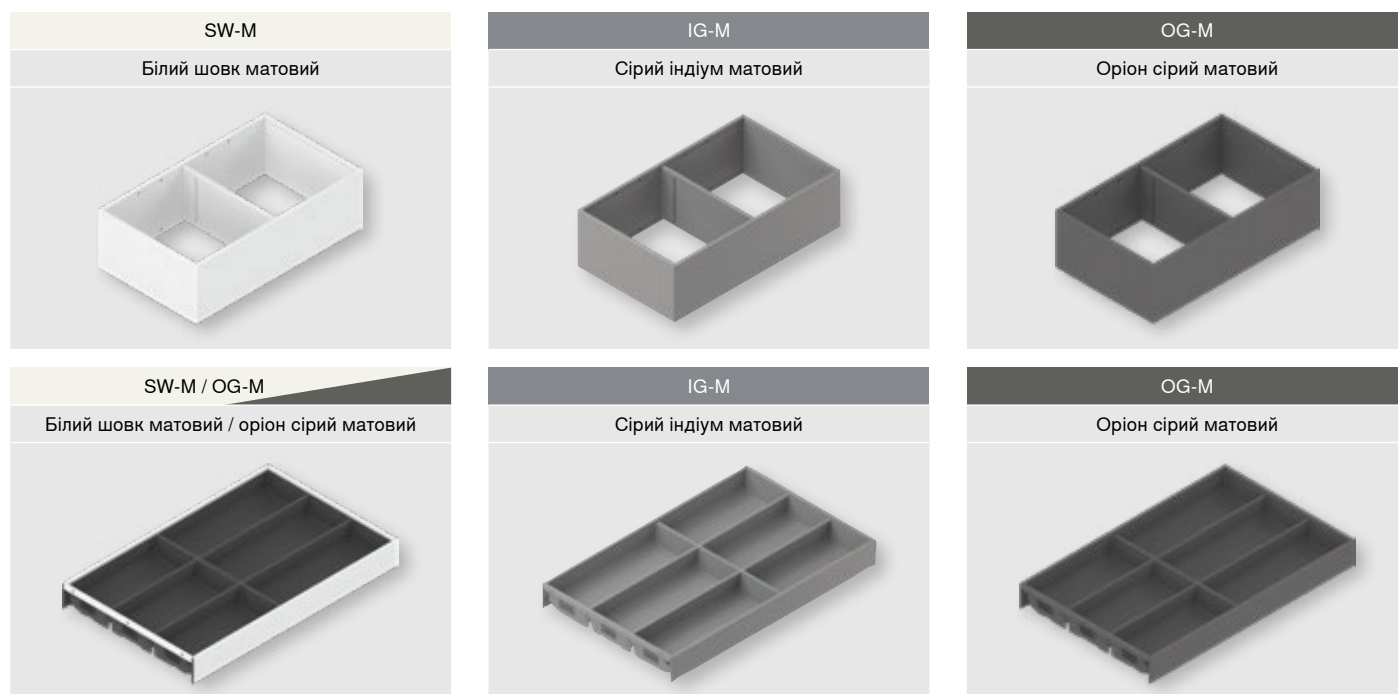
### Сталь



Докладна  
інформація про  
AMBIA-LINE

[www.blum.com/  
ambialine](http://www.blum.com/ambialine)

### Кольори



## Матеріал і колір

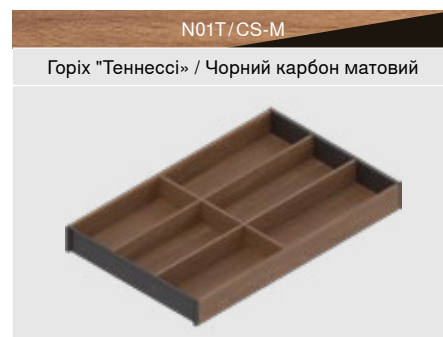
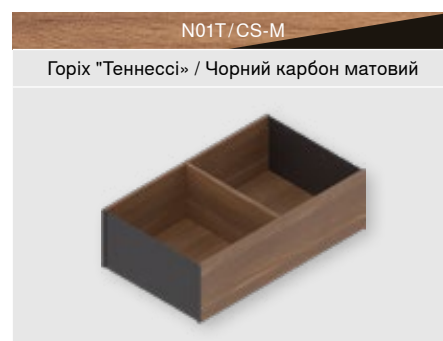
### Декор під дерево



Докладна  
інформація про  
AMBIA-LINE

[www.blum.com/  
ambialine](http://www.blum.com/ambialine)

### Кольори



## Лоток для столового приладдя

### Сталь



- Лотки із покриттям Softtouch
- Сійка шумопоглинальна поверхня
- Розташування довільне, зберігання надійне
- Підходить для стандартних шухляд MERIVOBX висотою M і K
- Для номінальної довжини від 450 до 600 мм
- Лотки 50 мм заввишки
- Матеріал: сталь зі спеціальним порошковим покриттям

### Інформація для замовлення

Лоток для столового приладдя					
	Номінальна довжина (мм)	Ширина (мм)	SW-M / OG-M	IG-M	OG-M
	450	300		ZC7S450BS3	
	500	300		ZC7S500BS3	
	550	300		ZC7S550BS3	
	600	300		ZC7S600BS3	

## Лоток для столового приладдя

### Декор під дерево



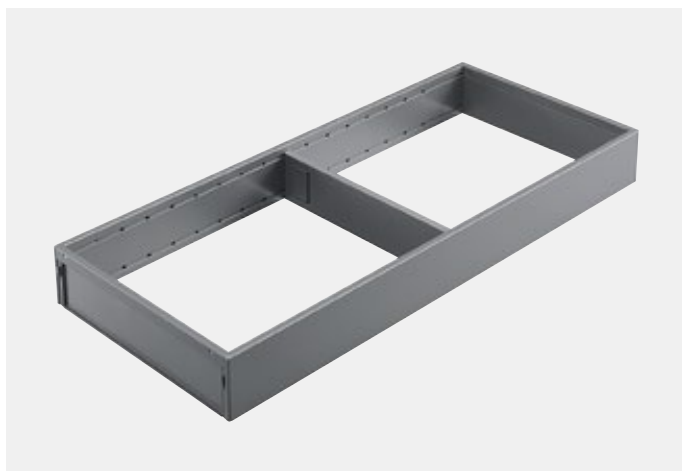
- Розташування довільне, зберігання надійне
- Підходить для стандартних шухляд MERIVOBX висотою M і K
- Для номінальної довжини від 450 до 600 мм
- Лотки 50 мм заввишки
- Матеріал: декор під дерево/сталь

### Інформація для замовлення

Лоток для столового приладдя					
	Номінальна довжина (мм)	Ширина (мм)	E01S/SW-M	E02G/OG-M	N01T/CS-M
	450	300		ZC7S450BH3	
	500	300		ZC7S500BH3	
	550	300		ZC7S550BH3	
	600	300		ZC7S600BH3	

## Рамки для стандартної шухляди

### Сталь



- Елегантний лаконічний дизайн
- Розташування довільне, зберігання надійне
- Поперечний розділювач встановлюється в отвори без інструментів відповідно до речей, які зберігатимуться у шухляді
- Можна доповнити різаком для харчової плівки, різаком для фольги та тримачем для ножів
- Підходить для стандартних шухляд MERIVOBX висотою M і K
- Для номінальної довжини від 270 до 600 мм
- Лотки 50 мм заввишки
- Матеріал: сталь зі спеціальним порошковим покриттям

### Інформація для замовлення

#### Рамка для стандартної шухляди для номінальної довжини від 270 мм

	Номінальна довжина (мм)	Ширина (мм)	SW-M	IG-M	OG-M
	270–400	242	ZC7S300RSU		

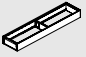
3 магнітом для кріплення до царги або задньої стінки зі сталі

#### Адаптер для кріплення до дерев'яної задньої стінки (додатково)

	Висота	Ширина (мм)	SW-M	IG-M	OG-M
	M	242	ZC7A0U0M		
	K	242	ZC7A0U0K		



Рекомендовано від номінальної довжини 350 мм

#### Рамки для стандартної шухляди

	Номінальна довжина (мм)	Ширина (мм)	SW-M	IG-M	OG-M
	450	100	ZC7S450RS1		
	500	100	ZC7S500RS1		
	550	100	ZC7S550RS1		
	600	100	ZC7S600RS1		

	450	200	ZC7S450RS2		
	500	200	ZC7S500RS2		
	550	200	ZC7S550RS2		
	600	200	ZC7S600RS2		

#### Поперечний розділювач

	Висота (мм)	Ширина (мм)	SW-M	IG-M	OG-M
	50	100	ZC7Q010SS		
	50	200	ZC7Q020SS		
	50	242	ZC7Q0U0SS		

## Рамки для стандартної шухляди

### Декор під дерево



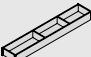

- Елегантний лаконічний дизайн
- Розташування довільне, зберігання надійне
- Поперечний розділювач встановлюється в отвори без інструментів відповідно до речей, які зберігатимуться у шухляді
- Можна доповнити різакком для харчової плівки, різакком для фольги та тримачем для ножів
- Підходить для стандартних шухляд MERIVOBX висотою M і K
- Для номінальної довжини від 270 до 600 мм
- Лотки 50 мм заввишки
- Матеріал: декор під дерево/сталь

### Інформація для замовлення


#### Рамка для стандартної шухляди для номінальної довжини від 270 мм

	Номінальна довжина (мм)	Ширина (мм)	E01S/SW-M	E02G/OG-M	N01T/CS-M
	270–400	242	ZC7S300RHU		

#### Рамки для стандартної шухляди

	Номінальна довжина (мм)	Ширина (мм)	E01S/SW-M	E02G/OG-M	N01T/CS-M
	450	100	ZC7S450RH1		
100		ZC7S500RH1			
100		ZC7S550RH1			
	600	100	ZC7S600RH1		
	450	200	ZC7S450RH2		
	500	200	ZC7S500RH2		
	550	200	ZC7S550RH2		
	600	200	ZC7S600RH2		

#### Поперечний розділювач із пружинним тримачем

	Висота (мм)	Ширина (мм)	E01S	E02G	N01T
	50	100	ZC7Q010SH		
	50	200	ZC7Q020SH		
	50	242	ZC7Q0U0SH		



## Рамки для шухляди з високим фасадом

### Сталь



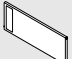
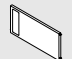
- Елегантний лаконічний дизайн
- Розташування довільне, зберігання надійне
- Поперечний розділювач встановлюється в отвори без інструментів відповідно до речей, які зберігатимуться у шухляді
- Додатково можна використовувати тримач для спецій
- Підходить для шухляд із високим фасадом і високих внутрішніх шухляд MERIVOBX висотою E
- Для номінальної довжини від 270 до 600 мм
- Рамки 110 мм заввишки
- Матеріал: сталь зі спеціальним порошковим покриттям

### Інформація для замовлення

Рамка для шухляди з високим фасадом					
	Номінальна довжина (мм)	Ширина (мм)	SW-M	IG-M	OG-M
		270–600	242	ZC7F300RSU	
	400–600	218	ZC7F400RSP		

Адаптер для кріплення до дерев'яної задньої стінки (додатково)					
	Висота	Ширина (мм)	SW-M	IG-M	OG-M
		E	242	ZC7A0U0C	
	E	218	ZC7A0P0C		

Рекомендовано від номінальної довжини 350 мм

Поперечний розділювач					
	Висота (мм)	Ширина (мм)	SW-M	IG-M	OG-M
		110	242	ZC7Q0U0FS	
	110	218	ZC7Q0P0FS		



## Рамки для шухляди з високим фасадом



### Декор під дерево



- Елегантний лаконічний дизайн
- Розташування довільне, зберігання надійне
- Поперечний розділювач встановлюється в отвори без інструментів відповідно до речей, які зберігатимуться у шухляді
- Додатково можна використовувати тримач для спецій
- Підходить для шухляд із високим фасадом і високих внутрішніх шухляд MERIVOBX висотою E
- Для номінальної довжини від 270 до 600 мм
- Рамки 110 мм заввишки
- Матеріал: декор під дерево/сталь

### Інформація для замовлення

Рамка для шухляди з високим фасадом					
	Номінальна довжина (мм)	Ширина (мм)	E01S/SW-M	E02G/OG-M	N01T/CS-M
		270–600	242	ZC7F300RHU	
	400–600	218	ZC7F400RHP		

Поперечний розділювач					
	Висота (мм)	Ширина (мм)	E01S	E02G	N01T
		110	242	ZC7Q0U0FH	
	110	218	ZC7Q0P0FH		

## AMBIA-LINE – поперечний релінг

### Сталь



- Алюмінієвий поперечний релінг під розкрій
- Розташування довільне, зберігання надійне
- Підходить для шухляд із високим фасадом і високих внутрішніх шухляд MERIVOBX висотою E

### Інформація для замовлення

Поперечний релінг під розкрій				
	Довжина (мм)	SW-M	IG-M	OG-M
	1059	ZR4.1059U		
Підходить для ширини корпусу KB до 1200 мм				
Під розкрій				
Розкрій:	Внутрішня ширина корпусу LW – 111 мм			
Тримачі				
	Релінг, релінг зі вставкою, BOXCAP, царга E	SW-M	IG-M	OG-M
	Вставка BOXCOVER	ZC4U10E0		
		ZC4U11E0		
Поздовжній розділювач				
	Довжина (мм)	SW-M	IG-M	OG-M
	84	ZC4U10F0		



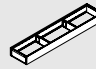
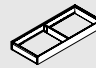

## Лоток для пляшок

### Сталь



- Лоток для пляшок у комбінації з розділювачами зі сталі для стандартної шухляди від номінальної довжини 450 мм
- Розташування довільне, зберігання надійне
- Підходить для шухляд MERIVOBOX із високим фасадом висотою E
- Висота 140 мм (рамка для стандартної шухляди і набір для пляшок)
- Матеріал: сталь зі спеціальним порошковим покриттям

## Інформація для замовлення

Лоток для пляшок					
	Номінальна довжина (мм)	Ширина (мм)	SW-M	IG-M	OG-M
		Від 450	100	ZC7B0100S	
	Від 450	200	ZC7B0200S		
Не підходить для високої внутрішньої шухляди					
Рамка для стандартної шухляди – вузька					
	Номінальна довжина (мм)	Ширина (мм)	SW-M	IG-M	OG-M
	450	100	ZC7S450RS1		
	500	100	ZC7S500RS1		
	550	100	ZC7S550RS1		
	600	100	ZC7S600RS1		
Рамка для стандартної шухляди – широка					
	Номінальна довжина (мм)	Ширина (мм)	SW-M	IG-M	OG-M
	450	200	ZC7S450RS2		
	500	200	ZC7S500RS2		
	550	200	ZC7S550RS2		
	600	200	ZC7S600RS2		

## “Помічники на кухні”



Досконала форма “помічників на кухні” AMBIA-LINE поєднує елегантний дизайн із продуманою функціональністю. Тримачі ножів, тримач тарілок і тримач спецій, а також різак для фольги і харчової плівки забезпечують бездоганний порядок на кухні. Все кухонне приладдя розташоване на своєму місці і тому завжди наповхвату.



### “Помічники на кухні”

Монтаж, регулювання  
й демонтаж

[www.blum.com/  
ambialine-accessories](http://www.blum.com/ambialine-accessories)

## Інформація для замовлення

### Тримач для ножів

	Довжина (мм)	Ширина (мм)	OG-M
	409	187	ZC7M0200
Для 9 ножів			
Для стандартної шухляди, висота М і К			
Для номінальної довжини від 450 мм			


### Різак для фольги

	Довжина (мм)	Ширина (мм)	OG-M
	409	187	ZC7C0000
Різак для харчової плівки і фольги, 2 в 1, із плівкою			ZC7C0001
Різак для харчової плівки і фольги, 2 в 1, без плівки			ZC7C0001
Для стандартної шухляди, висота М і К			
Для номінальної довжини від 450 мм			

### Тримач для спецій

	Довжина (мм)	Ширина (мм)	OG-M
	356	205	ZC7G0P01
Для шухляди з високим фасадом висотою Е			

### Тримач для тарілок

	Ø Тарілка (мм)	Висота стосу	OG-M
	186–322	до 12 тарілок	ZC7T0350
Для шухляди з високим фасадом висотою Е			



ТОВ "Блюм Україна"  
вул. Дорожна, 50  
с. Пасіки-Зубрицькі  
Пустомитівський район  
Львівська область  
81137 Україна  
Тел.: +380 32 236 80 10  
Факс: +380 32 236 80 11  
E-mail: info.ua@blum.com  
www.blum.ua

Julius Blum GmbH  
6973 Höchst, Austria  
Tel.: +43 5578 705-0  
Fax: +43 5578 705-44  
E-Mail: info@blum.com  
www.blum.com

Наші заводи в Австрії, Польщі та Китаї сертифіковані за стандартами, що нижче.  
Наш завод у США сертифікований за стандартом ISO 9001.  
Наш завод у Бразилії сертифікований за стандартами ISO 9001, ISO 14001 та ISO 45001.



Look for our  
FSC™-certified  
products

Авторські права на весь зміст належать компанії Blum.  
Зберігаємо за собою право на технічні зміни.  
IDNR: 000.000.0 · EP-530/5 UK-UA/12.24