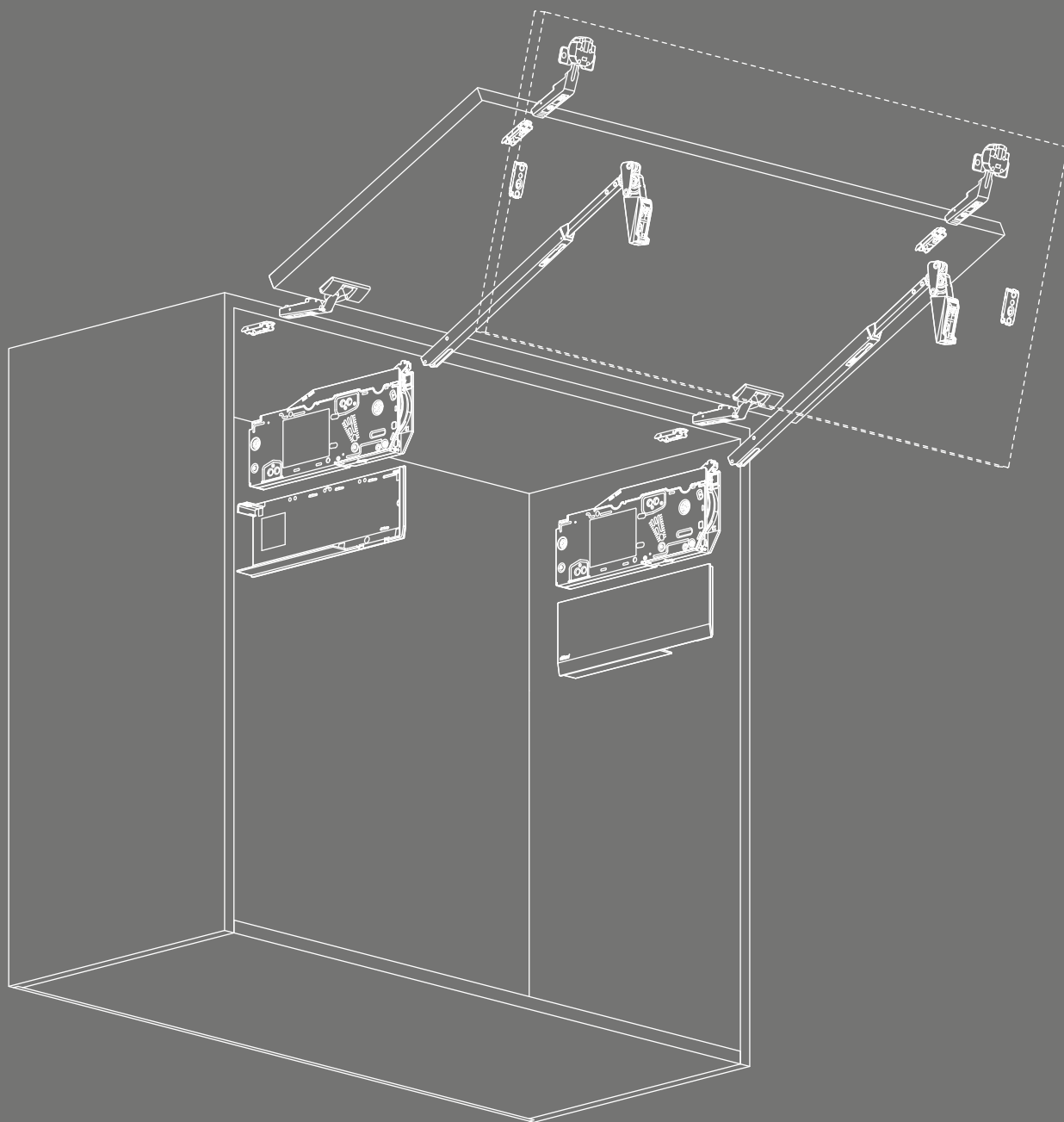


AVENTOS top

Інформація для замовлення
та проєктування



Нове покоління в широкому репертуарі

Наші підймальні механізми AVENTOS вже понад 2 десятиліття використовують у високих та верхніх шафках. Настав час для еволюції: ми зменшили розмір механізму, оптимізували функції та адаптували дизайн. Із фурнітурою нового покоління AVENTOS top Ви можете майстерно припіднести меблі, або ж цілі житлові приміщення. І без жодних компромісів.





Зміст

- 4** Житлове приміщення
- 5** Сервіси
- 6** Огляд висоти корпусів
- 8** AVENTOS HF top
- 20** AVENTOS HS top
- 26** AVENTOS HL top
- 32** AVENTOS HK top
- 40** AVENTOS HK-S
- 46** AVENTOS HK-XS
- 52** TIP-ON
- 54** EXPANDO T
- 55** Допоміжні пристрої для монтажу
- 56** SERVO-DRIVE



Унікальне аранжування. У всіх житлових зонах

Компактний розмір та мінімалістичний дизайн підйомачів сімейства AVENTOS top якнайкраще впишеться у будь-які меблі та кожен житловий простір. Залежно від вимог та наявного місця з AVENTOS HF top, HS top, HL top та HK top Ви знайдете відповідне, надійне рішення. Свобода в русі та оптимальний доступ залишаються, – і не має значення, чи фасад відкидається, повертається, вертикально підіймається чи складається.



Докладну інформацію про AVENTOS top знайдете за посиланням:
www.blum.com/aventostop

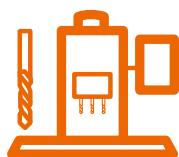
Огляд наших сервісів

Наші сервіси адаптовані саме до Ваших потреб, до кожного кроку впродовж усього ланцюжка процесів. Аби Ви працювали ефективніше та заощаджували час. Доступні та створені спеціально для Вас, коли та де б Ви їх не потребували.



Електронні сервіси

Цифрова підтримка для більшої ефективності



Допоміжні пристрої для монтажу

Практичні інструменти для точної роботи



Сервіси для комунікації

Обширні матеріали для маркетингових активностей



Індивідуальні сервіси

Прямий контакт для клієнтоорієнтованої підтримки



Логістичні сервіси

Оптимізовані процеси для швидкого постачання



Докладно про наші сервіси:
www.blum.com/services

Відповідний інструмент для кожної композиції

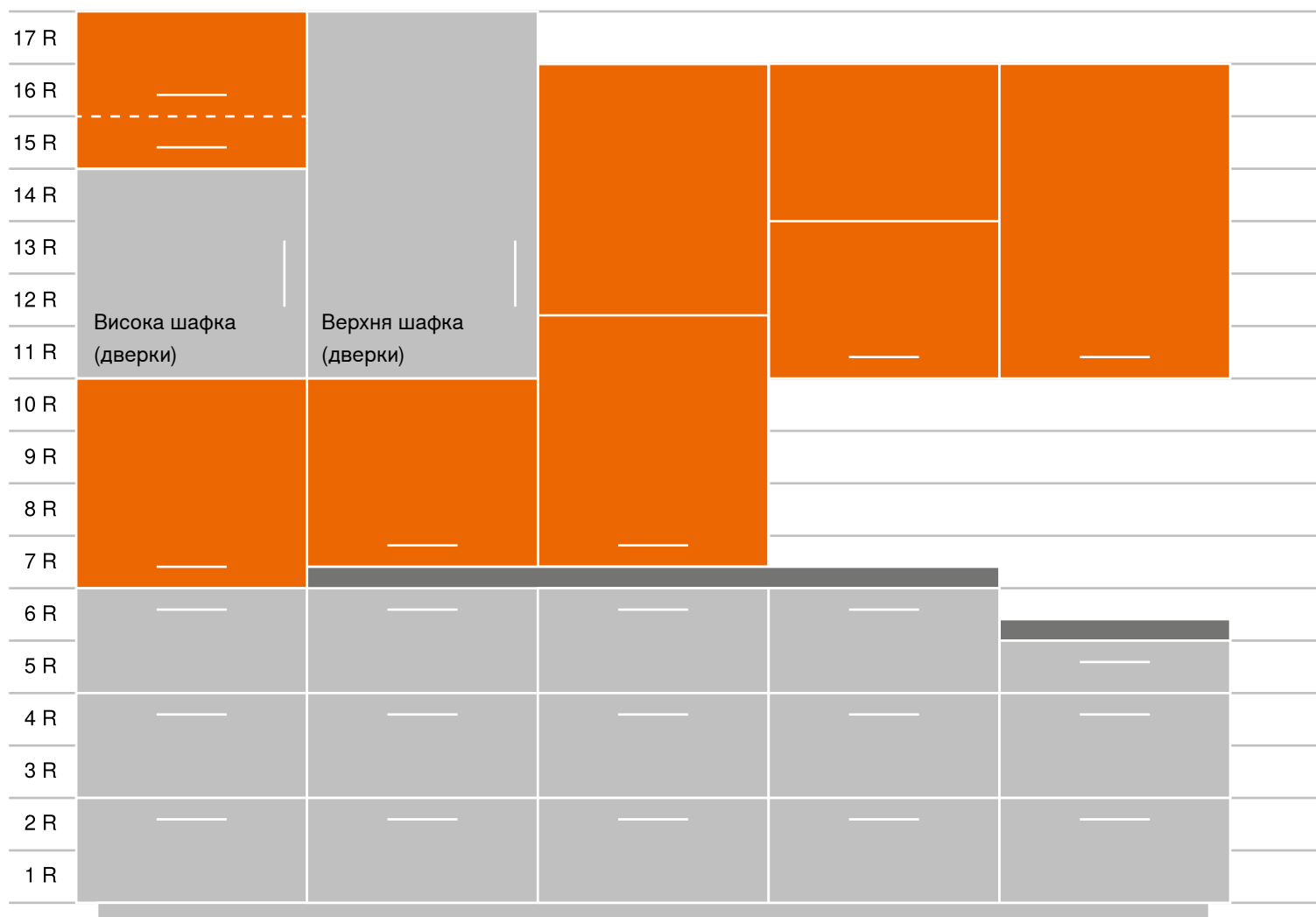
AVENTOS HK-S
AVENTOS HL top
AVENTOS HK top

AVENTOS HL top

AVENTOS HF top

AVENTOS HF top

AVENTOS HS top



R = кратність



AVENTOS HS top

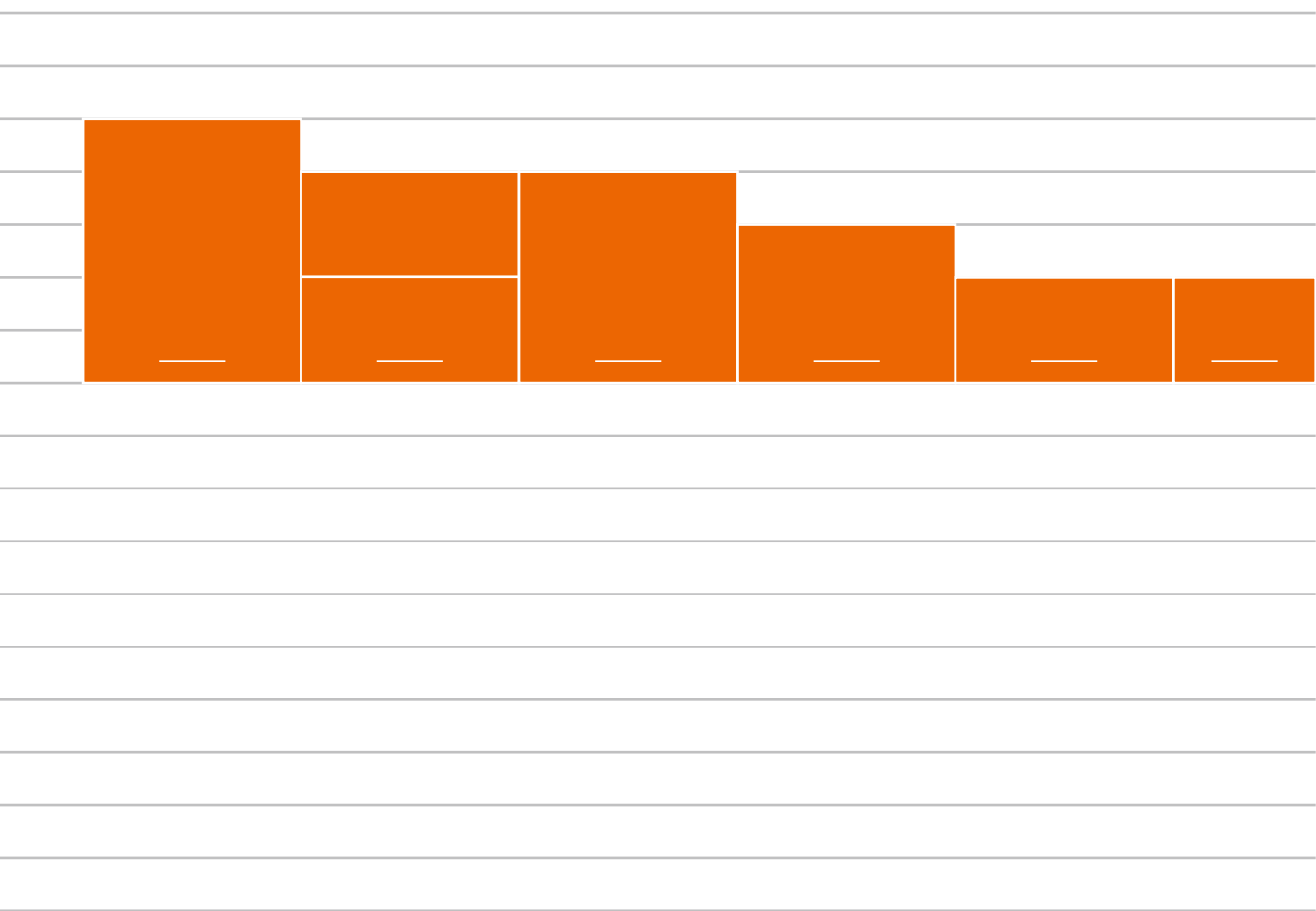
AVENTOS HF top

AVENTOS HS top
AVENTOS HL top
AVENTOS HK top

AVENTOS HS top
AVENTOS HL top
AVENTOS HK top

AVENTOS HK top

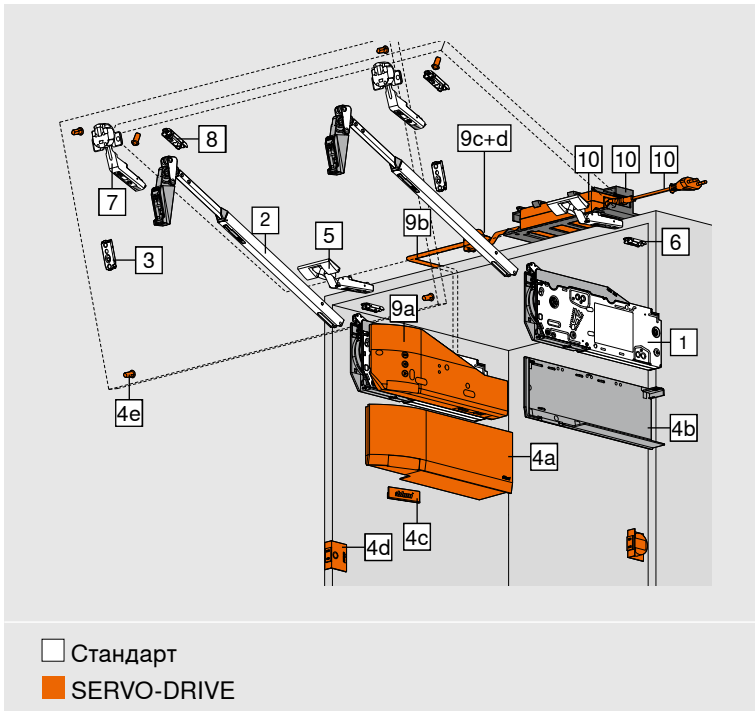
AVENTOS HK-S
AVENTOS HK-XS



AVENTOS HF top



Дерев'яні фасади та фасади із шир. алюм. профілю



- Ідеально для верхніх шафок із фасадами з двох частин
- Висота корпусу: 480–1200 мм
- Ширина корпусу: до 1800 мм
- Внутрішня глибина – мін. 264 мм
- Вбудоване регулювання BLUMOTION
- Електрична технологія руху SERVO-DRIVE
- Мінімум зусиль у використанні
- Зупиняється в будь-якому положенні
- Вбудований обмежувач кута відкриття
- Фіксована позиція силового механізму та кріплення фасаду
- Симетричний силовий механізм та важіль
- Монтаж без інструментів
- Два типи монтажу силових механізмів
- Тривимірне регулювання обох фасадів
- Середня завіса із захистом від защемлення пальців

Інформація для замовлення

Вказівка

Коефіцієнт потужності (LF) =
висота корпусу* (КН) [мм] x вага фасаду разом із вагою ручки [кг]

* Якщо фасади асиметричні, потрібно врахувати теоретичну висоту корпусу (ТКН)

Якщо фасади асиметричні, то теоретична висота корпусу ТКН = висота верхнього фасаду FHo (мм) x 2 + зазори

Якщо фасади асиметричні, то більший фасад має бути вгорі!

Якщо діапазони потужності накладаються, рекомендуємо обрати потужніший силовий механізм!
У межах перетину діапазонів потужності для вибору силового механізму рекомендуємо пробне встановлення!

Якщо використано третій силовий механізм, коефіцієнт потужності LF збільшується на 50 %.

1	<input type="checkbox"/>	<input checked="" type="checkbox"/>	Комплект силових механізмів		
	Монтаж із попередньо встановленими єврогвинтами				
	LF	OW			
	2700–13500*	81°–116°			22F2510
					22F2810
LW	Коефіцієнт потужності				
OW	Кут відкриття (багатоступеневе регулювання)				
Комплектація:					
1	2 x	Симетричний силовий механізм Із попередньо встановленими єврогвинтами			
* 1 шт. LF 1300–3000 Ширина корпусу KB до 600 мм					

1	<input type="checkbox"/>	<input checked="" type="checkbox"/>	Комплект силових механізмів		
	Монтаж із попередньо встановленим шаблоном				
	LF	OW			
	2700–13500*	81°–116°			22F2500
					22F2800
LW	Коефіцієнт потужності				
OW	Кут відкриття (багатоступеневе регулювання)				
Комплектація:					
1	2 x	Симетричний силовий механізм Із шаблоном			
-	8 x	Саморізи Ø 4 x 35 мм			
* 1 шт. LF 1300–3000 Ширина корпусу KB до 600 мм					

Дерев'яні фасади та фасади із шир. алюм. профілю

Інформація для замовлення

2		Комплект важелів	
		Висота корпусу (мм)*	
		480–610	22F3200
		600–910	22F3500
		840–1200	22F3900

Комплектація:

2 2 x Важіль, симетр.

* Якщо фасади асиметричні, то теоретична висота корпусу ТКН = висота верхнього фасаду FHo (мм) x 2 + зазори

3		Монтажна планка для важеля	
		Вид кріплення	Підйом (мм)
		Саморізи ¹	0
		EXPANDO	0
		Під прес	0

Будь-які сталеві прямі монтажні планки з підйомом 0 мм

¹ Для дерев'яних фасадів використовуйте 2 саморізи для ДСП (609.1x00) з кожного боку. Для широкого алюмінієвого профілю використовуйте 2 саморізи під потай (660.0950) з кожного боку

4		Комплект заглушок	
		Колір	Матеріал
		SW, HGR, TGR	K

Комплектація:

- 1 x Заглушка, лів.

4b 1 x Заглушка, прав.

4c 2 x Елемент брендування, з логотипом Blum

IN-G

4		Комплект заглушок для SERVO-DRIVE	
		Колір	Матеріал
		SW, HGR, TGR	K

Комплектація:

4a 1 x Заглушка для SERVO-DRIVE, лів.

4b 1 x Заглушка, прав.

4c 2 x Елемент брендування, з логотипом Blum

IN-G

4d 2 x Радіокнопка SERVO-DRIVE

4e 6 x Дистанційний амортизатор Blum, Ø 5 мм

5		Завіса CLIP top 120°	
		Чашка	Пружина
		INSERTA	Без
		Саморізи ¹	Без

Накладення чашки TO (константа)

11 мм

3 завіси для ширини корпусу KB від 1200 мм або для ваги фасаду від 12 кг

4 завіси для ширини корпусу KB від 1800 мм або для ваги фасаду від 20 кг

¹ Для дерев'яних фасадів використовуйте саморізи для ДСП (609.1x00) Для широкого алюмінієвого профілю використовуйте саморізи під потай (660.0950)**Альтернатива для 5**

-		Спеціальна завіса CLIP top 120° для більшого накладення фасаду	
		Чашка	Пружина
		INSERTA	Без
		Саморізи ¹	Без

Накладення чашки TO (константа)

13 мм

3 завіси для корпусу від 1200 мм завширшки та для ваги фасаду від 12 кг

4 завіси для корпусу від 1800 мм завширшки та для ваги фасаду від 20 кг

¹ Для дерев'яних фасадів використовуйте саморізи для ДСП (609.1x00) Для широкого алюмінієвого профілю використовуйте саморізи під потай (660.0950)

6		Монтажна планка для завіси CLIP top 120°	
		Вид кріплення	Підйом (мм)
		Саморізи ¹	0
		EXPANDO	0
		Під прес	0

Стандартні монтажні планки, підйом залежить від типу накладення фасаду зверху

¹ Для дерев'яних фасадів використовуйте саморізи для ДСП (609.1x00) Для широкого алюмінієвого профілю використовуйте саморізи під потай (660.0950)

7		Середня завіса CLIP top	
		Чашка	Пружина
		Саморізи ¹	Без
		EXPANDO	Без

3 завіси для ширини корпусу KB від 1200 мм або для ваги фасаду від 12 кг

4 завіси для ширини корпусу KB від 1800 мм або для ваги фасаду від 20 кг

¹ Для дерев'яних фасадів використовуйте саморізи для ДСП (609.1x00) Для широкого алюмінієвого профілю використовуйте саморізи під потай (660.0950)

Дерев'яні фасади та фасади із шир. алюм. профілю

Інформація для замовлення

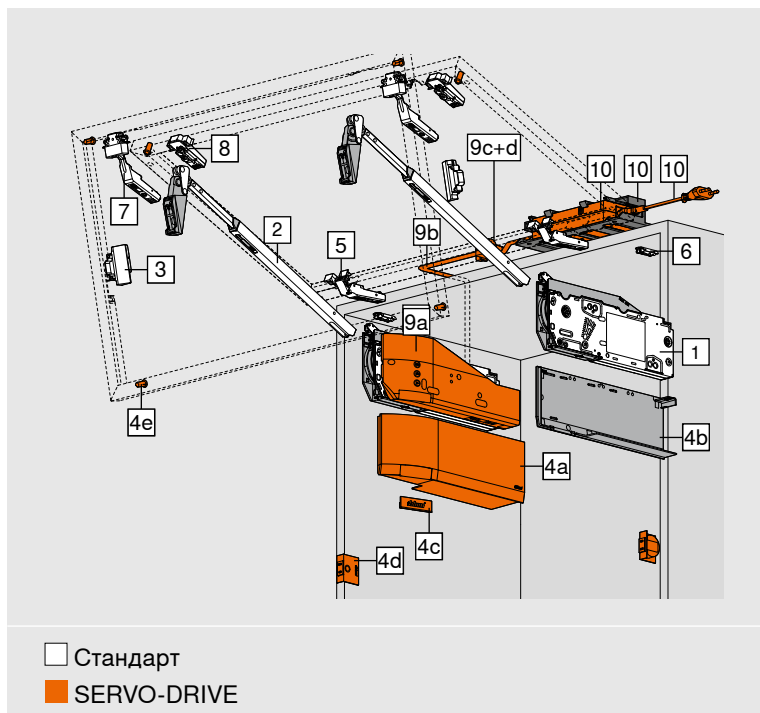
8		Монтажна планка для середньої завіси CLIP top		
	Вид кріплення	Підйом (мм)		
	Саморізи	¹ 0	175H3100	
	EXPANDO	0	177H3100E	
	Під прес	0	177H3100	
Стандартні монтажні планки з підйомом 0 мм				
Для широких алюмінієвих рамок за ширини фрезерування до 57 мм використовуйте тільки хрестоподібні монтажні планки				
¹ Для дерев'яних фасадів використовуйте саморізи для ДСП (609.1x00) Для широкого алюмінієвого профілю використовуйте саморізи під потай (660.0950)				
9		Комплект SERVO-DRIVE		
	Колір	Матеріал		
	TGR	K	23.A000	
Комплектація:				
9a	1 x	Привод		
9b	1 x	Розподільний кабель SERVO-DRIVE, 1500 мм		
9c	1 x	З'єднувальний вузол		
9d	2 x	Захист для кінців кабелю		
Якщо силових механізмів 3 і більше, рекомендуємо встановлювати 2 синхронізовані приводи				
У конструкції з кількох корпусів за одним фасадом рекомендуємо використовувати один привод у кожному корпусі!				
10		Блок живлення SERVO-DRIVE та аксесуари		
Див. сторінку 56				

Додатково

4c		Елемент брендуння		
	Матеріал	Колір		
	K	SW-M, TGR	IN-G	
друк *	2 x	ABD.1000.BL	ABD.1009.BL	
тиснення *	2 x	ABD.1000.BT	ABD.1009.BT	
без напису	2 x	ABD.1000	ABD.1009	
* із логотипом Blum				
Від 1000 шт.:				
Елемент брендуння з індивідуальним друком				
Від 5000 шт.:				
Елемент брендуння з індивідуальним тисненням				

Кольори та матеріал

Найменування	
SW	Білий шовк
HGR	Світло-сірий
TGR	Темно-сірий
SW-M	Білий шовк матовий
IN-G	Шліфована нержавна сталь
K	Пластмаса

Фасади з вузького алюмінієвого профілю


- Ідеально для верхніх шафок із фасадами з двох частин
- Висота корпусу: 480–1200 мм
- Ширина корпусу: до 1800 мм
- Внутрішня глибина – мін. 264 мм
- Вбудоване регулювання BLUMOTION
- Електрична технологія руху SERVO-DRIVE
- Мінімум зусиль у використанні
- Зупиняється в будь-якому положенні
- Вбудований обмежувач кута відкриття
- Фіксована позиція силового механізму та кріплення фасаду
- Симетричний силовий механізм та важіль
- Монтаж без інструментів
- Два типи монтажу силових механізмів
- Тривимірне регулювання обох фасадів
- Середня завіса із захистом від защемлення пальців

Інформація для замовлення
Вказівка

Коефіцієнт потужності (LF) =
висота корпусу* (КН) [мм] x вага фасаду разом із вагою ручки [кг]

* Якщо фасади асиметричні, потрібно врахувати теоретичну висоту корпусу (ТКН)

Якщо фасади асиметричні, то теоретична висота корпусу ТКН = висота верхнього фасаду FН0 (мм) x 2 + зазори

Якщо фасади асиметричні, то більший фасад має бути вгорі!

Якщо діапазони потужності накладаються, рекомендуємо обрати потужніший силовий механізм!
 У межах перетину діапазонів потужності для вибору силового механізму рекомендуємо пробне встановлення!

Якщо використано третій силовий механізм, коефіцієнт потужності LF збільшується на 50 %.

1	<input type="checkbox"/>	<input checked="" type="checkbox"/>	Комплект силових механізмів		
	Монтаж із попередньо встановленими єврогвинтами				
	LF	OW			
	2700–13500*	81°–116°			22F2510
					22F2810
LW	Коефіцієнт потужності				
OW	Кут відкриття (багатоступеневе регулювання)				
Комплектація:					
1	2 x	Симетричний силовий механізм Із попередньо встановленими єврогвинтами			
* 1 шт. LF 1300–3000 Ширина корпусу КВ до 600 мм					

1	<input type="checkbox"/>	<input checked="" type="checkbox"/>	Комплект силових механізмів		
	Монтаж із попередньо встановленим шаблоном				
	LF	OW			
	2700–13500*	81°–116°			22F2500
					22F2800
LW	Коефіцієнт потужності				
OW	Кут відкриття (багатоступеневе регулювання)				
Комплектація:					
1	2 x	Симетричний силовий механізм Із шаблоном			
-	8 x	Саморізи Ø 4 x 35 мм			
* 1 шт. LF 1300–3000 Ширина корпусу КВ до 600 мм					

Фасади з вузького алюмінієвого профілю

Інформація для замовлення

	2	Комплект важелів	
		Висота корпусу (мм)*	
		480–610	22F3200
		600–910	22F3500
		840–1200	22F3900

Комплектація:

2 2 x Важіль, симетр.

* Якщо фасади асиметричні, то теоретична висота корпусу ТКН = висота верхнього фасаду FHo (мм) x 2 + зазори

	3	Спеціальна монтажна планка CLIP для важеля	
		Тип	Підйом (мм)
		Лівий / правий	0

	4	Комплект заглушок	
		Колір	Матеріал
		SW, HGR, TGR	K

Комплектація:

- 1 x Заглушка, лів.

4b 1 x Заглушка, прав.

4c 2 x Елемент брендуння, з логотипом Blum
IN-G

	4	Комплект заглушок для SERVO-DRIVE	
		Колір	Матеріал
		SW, HGR, TGR	K

Комплектація:

4a 1 x Заглушка для SERVO-DRIVE, лів.

4b 1 x Заглушка, прав.

4c 2 x Елемент брендуння, з логотипом Blum
IN-G

4d 2 x Радіокнопка SERVO-DRIVE

4e 6 x Дистанційний амортизатор Blum, Ø 5 мм

	5	Завіса для фасадів із алюмінієвого профілю CLIP top 120°	
		Чашка	Пружина
		Саморізи	Без

3 завіси для ширини корпусу KB від 1200 мм або для ваги фасаду від 12 кг

4 завіси для ширини корпусу KB від 1800 мм або для ваги фасаду від 20 кг

Саморізи для кріплення у комплекті

	6	Монтажна планка для завіси CLIP top 120°		
		Вид кріплення	Підйом (мм)	
		Саморізи ¹	0	175H3100
		EXPANDO	0	177H3100E
		Під прес	0	177H3100

Стандартні монтажні планки, підйом залежить від зазора зверху

	7	Середня завіса CLIP top для фасадів із алюмінієвого профілю	
		Чашка	Пружина
		Саморізи ¹	Без

3 завіси для ширини корпусу KB від 1200 мм або для ваги фасаду від 12 кг

4 завіси для ширини корпусу KB від 1800 мм або для ваги фасаду від 20 кг

	8	Спеціальна монтажна планка CLIP для середньої завіси	
		Тип	Підйом (мм)
		Симетричний	0

Саморізи для кріплення у комплекті

	9	Комплект SERVO-DRIVE	
		Колір	Матеріал
		TGR	K

Комплектація:

9a 1 x Привод

9b 1 x Розподільний кабель SERVO-DRIVE, 1500 мм

9c 1 x З'єднувальний вузол

9d 2 x Захист для кінців кабелю

Якщо силових механізмів 3 і більше, рекомендуємо встановлювати 2 синхронізовані приводи

У конструкції з кількох корпусів за одним фасадом рекомендуємо використовувати один привод у кожному корпусі!

10	Блок живлення SERVO-DRIVE та аксесуари
-----------	---

Див. сторінку 56

Додатково

	4c	Елемент брендуння	
		Матеріал	Колір
		K	SW-M, TGR IN-G
	друк *	2 x	ABD.1000.BL ABD.1009.BL
	тиснення *	2 x	ABD.1000.BT ABD.1009.BT
	без напису	2 x	ABD.1000 ABD.1009

* із логотипом Blum

Від 1000 шт.:

Елемент брендуння з індивідуальним друком

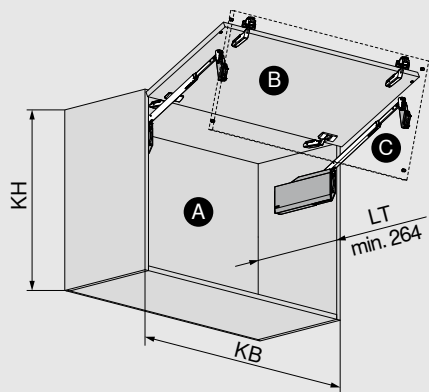
Від 5000 шт.:

Елемент брендуння з індивідуальним тисненням

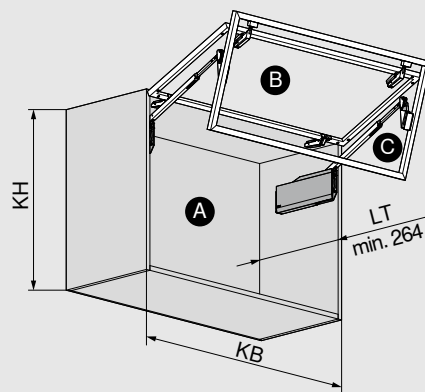
¹ Для вузьких алюмінієвих рамок використовуйте по 2 саморізи під потай (660.0950) з кожного боку

Кольори та матеріал

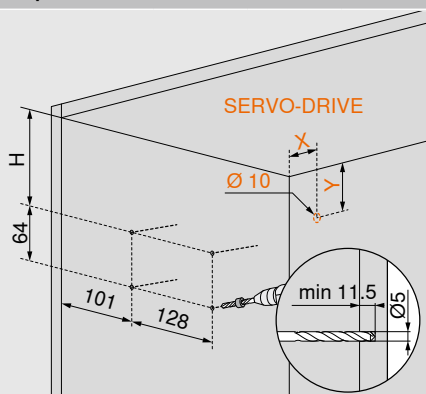
Найменування			
SW	Білий шовк	SW-M	Білий шовк матовий
HGR	Світло-сірий	K	Пластмаса
TGR	Темно-сірий	IN-G	Шліфована нержавна сталь

Дерев'яні фасади, фасади із широкого та вузького алюмінієвого профілю
Проектування
Дерев'яні фасади та фасади із шир. алюм. профілю


A	Корпус
B	Верхній фасад
C	Нижній фасад
KB	Ширина корпусу
KH	Висота корпусу
LT	Внутрішня глибина корпусу

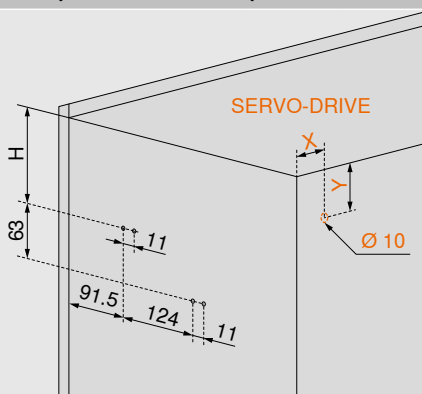
Фасади з вузького алюмінієвого профілю


A	Корпус
B	Верхній фасад
C	Нижній фасад
KB	Ширина корпусу
KH	Висота корпусу
LT	Внутрішня глибина корпусу

Позиція свердління
Єврогвинти


КН (мм)	Н (мм)	X (мм)	Y (мм)
480-519	93.5	38.5	102
520-1200	116	38.5	124

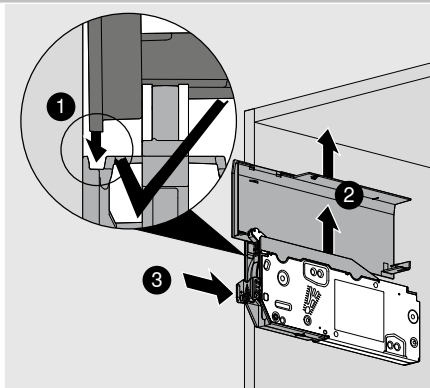
КН Висота корпусу

Саморізи для ДСП з попередньо встановленим шаблоном


КН (мм)	Н (мм)	X (мм)	Y (мм)
480-519	93	38.5	102
520-1200	115.5	38.5	124

4 x саморізи Ø 4 x 35 мм

КН Висота корпусу



КН (мм)

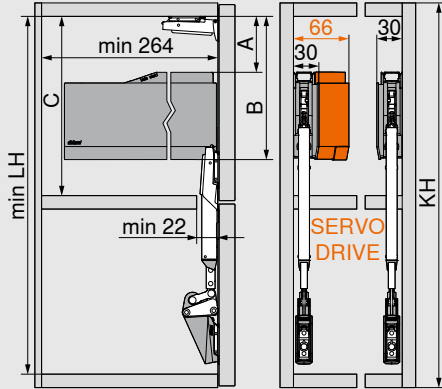
520-1200

КН Висота корпусу

Дерев'яні фасади, фасади із широкого та вузького алюмінієвого профілю

Проектування

Потрібний простір

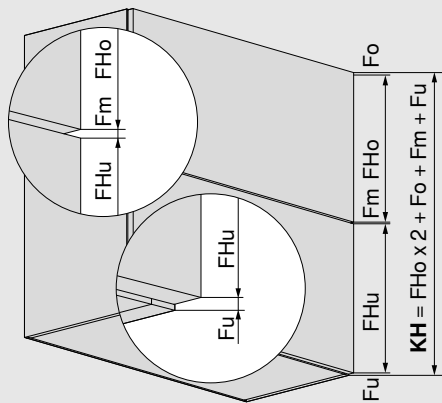


Комплект важелів		мін. LH (мм)	
22F3200		443	
22F3500		512	
22F3900		632	
KH (мм)	A (мм)	B (мм)	C мін. (мм)
480–519	66.5	171.5	172
520–1200	89.0	194.0	195

KH Висота корпусу

LH Внутрішня висота корпусу

Симетричний фасад



Fo Зазор зверху

Fm Зазор посередині

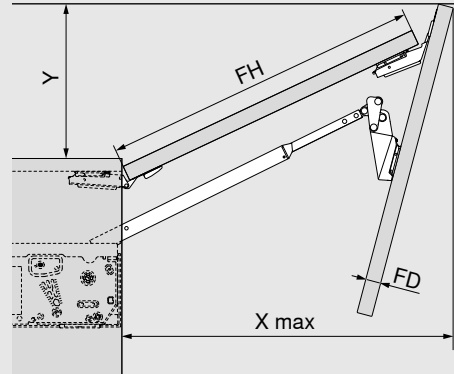
Fu Зазор знизу

FHo Висота верхнього фасаду

FHu Висота нижнього фасаду

KH Висота корпусу

Потрібний простір, зверху



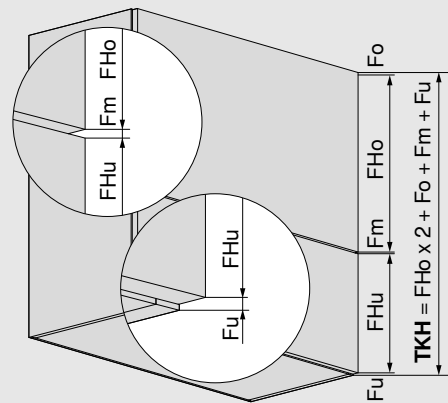
$$X \max = FH \times 0.9 + 1.5 \times FD + 35$$

Обмежувач кута відкриття	Y (мм)
116°	FH x 0.44 + 38
107°	FH x 0.29 + 35
97°	FH x 0.12 + 31
88°	28
81°	0

FD Товщина фасаду

FH Висота фасаду

Асиметричний фасад



Fo Зазор зверху

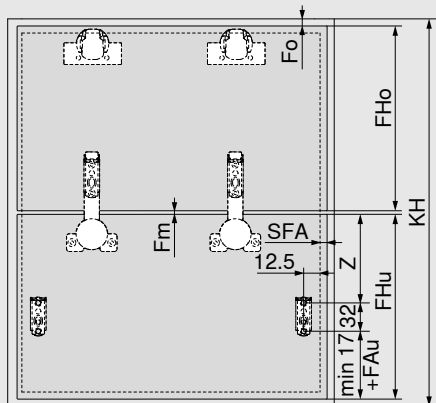
Fm Зазор посередині

Fu Зазор знизу

FHo Висота верхнього фасаду

FHu Висота нижнього фасаду

TKH Теоретична висота корпусу

Дерев'яні фасади та фасади із шир. алюм. профілю
Проектування
Обробка фасаду

Висота корпусу КН (мм)
Z (мм)

480–519

170

520–1200

189

Fo Зазор зверху

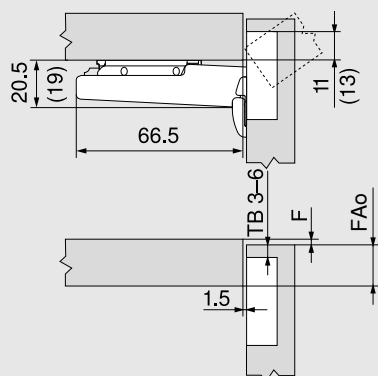
Fm Зазор посередині

FAu Накладення фасаду знизу

FHo Висота верхнього фасаду

FHu Висота нижнього фасаду

SFA Накладення фасаду збоку

Завіса CLIP top 120°


TB Відстань до чашки

FAo Накладення фасаду зверху

F Зазор

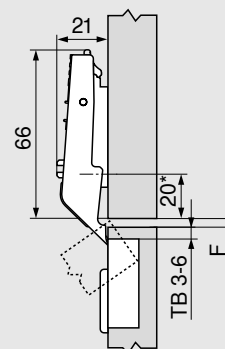
() Спеціальна завіса CLIP top 120°

Відстань до чашки TB

MD	Накладення фасаду FA (мм)																
	5	6	7	8	9	10	11	12	13	14	15	16	17				
0										3	4	5	6				
3							3	4	5	6							
6				3	4	5	6										
9	3	4	5	6													

MD Підйом монтажної планки (мм)

Зі спеціальною завісою CLIP top 120° накладення фасаду завжди більше на 2 мм.

Середня завіса CLIP top


TB Відстань до чашки

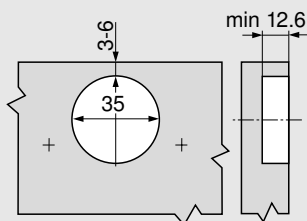
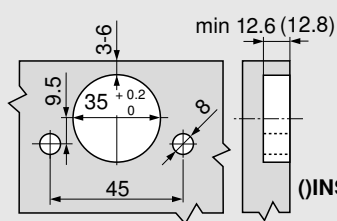
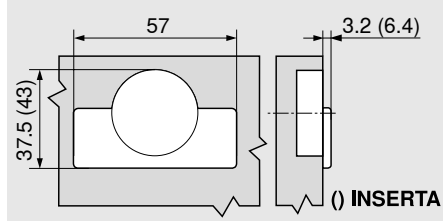
F Зазор мін. 1.5 мм

* 37 мм для хрестопод. монт. планок (37/32)

Відстань до чашки TB

MD	Горизонтальний зазор F між фасадами (мм)																
0																3	4
3																6	5
6																4	3
9																	

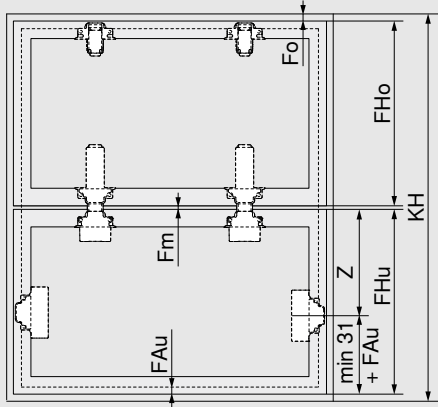
MD Підйом монтажної планки (мм)

Монтаж на саморізи

Монтаж INSERTA | EXPANDO

Розміри чашки


Фасади з вузького алюмінієвого профілю

Проектування

Обробка фасаду



Висота корпусу КН (мм)	Z (мм)
480–519	188
520–1200	207

Fo Зазор зверху

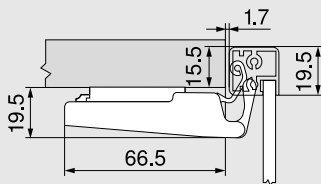
Fm Зазор посередині

FAu Накладення фасаду низу

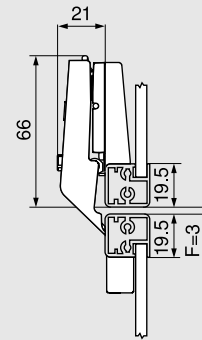
FHo Висота верхнього фасаду

FHu Висота нижнього фасаду

Завіса для фасадів із алюмінієвого профілю CLIP top 120°



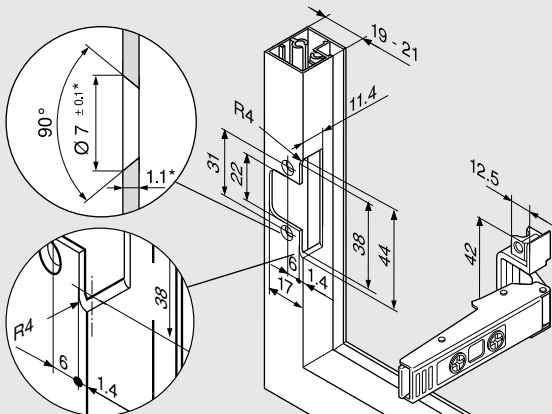
Середня завіса CLIP top для фасадів із алюмінієвого профілю



F Зазор мін. 1.5 мм

Від товщини рамки 20.5 мм потрібно регулювати зазор

Монтаж на саморізи (завіса | монт. планка)



* Припасувати розміри, якщо товщина матеріалу інша



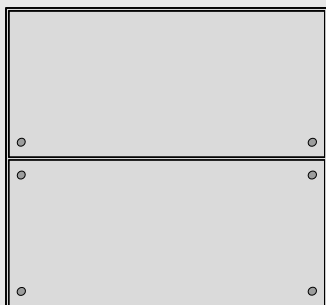
Інформацію про монтаж та регулювання AVENTOS HF top знайдете за посиланням:

www.blum.com/hftopassembly

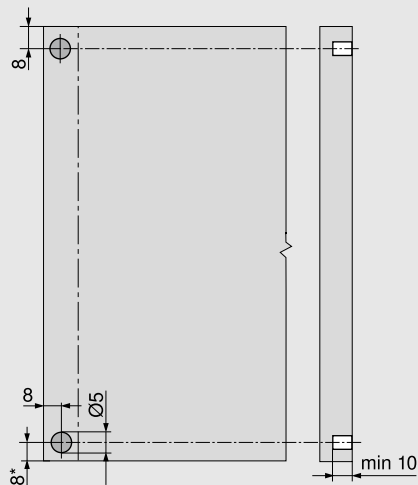
SERVO-DRIVE для AVENTOS HF top

Проектування

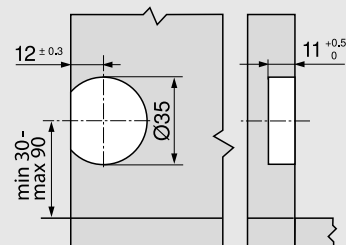
Дистанційні амортизатори Blum (тільки для конструкцій із SERVO-DRIVE)



Вставити дистанційний амортизатор Blum (не клеювати)



Радіокнопка SERVO-DRIVE



Рекомендація для фасаду з алюмінієвого профілю

Потрібно передбачити отвори для дистанційних амортизаторів Blum у боковині корпусу

Якщо все ж таки Ви кріпите амортизатори до фасаду, то зробіть пробне встановлення

* Від нижнього краю корпусу, якщо фасади виступають вниз

Акcesуари для AVENTOS HF top

Інформація для замовлення

Комплект завіс – дерев'яні фасади



Інформація для замовлення

Вид кріплення

INSERTA | Під прес | EXPANDO

☎ 78Z5530T11

Комплектація:

2x	Завіса CLIP top 120° без пружини 70T5590BTL
2x	Середня завіса CLIP top без пружини 78Z5530T
6x	Пряма монтажна планка з ексцентриком 177H3100

Комплект завіс – дерев'яні фасади та широкий алюмінієвий профіль



Інформація для замовлення

Вид кріплення

На саморізи ¹

☎ 78Z5500T12

Комплектація:

2x	Завіса CLIP top 120° без пружини 70T5550.TL
2x	Середня завіса CLIP top без пружини 78Z5500T Для фасадів із широкого алюмінієвого профілю до середньої завіси CLIP top замість прямих потрібні хрестоподібні монтажні планки
6x	Пряма монтажна планка з ексцентриком 175H3100

¹ Для дерев'яних фасадів використовуйте саморізи для ДСП (609.1x00)
Для широкого алюмінієвого профілю використовуйте саморізи під потай (660.0950)

Комплект завіс – фасади з вузького алюмінієвого профілю



Інформація для замовлення

Вид кріплення

Саморізи

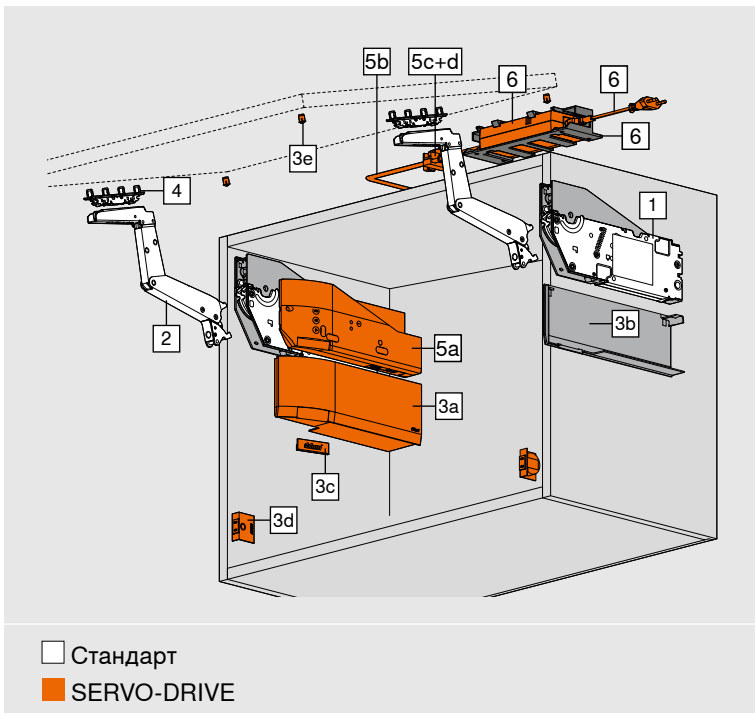
☎ 78Z550AT11

Комплектація:

2x	Завіса CLIP top 120° без пружини для фасадів із алюмінієвого профілю 72T550A.TL
2x	Середня завіса CLIP top без пружини для фасадів із алюмінієвого профілю 78Z550AT
2x	Пряма монтажна планка з ексцентриком 175H5400
2x	Монтажна планка CLIP, симетрична 175H5A00
2x	Монтажна планка CLIP, лів. / прав. 175H5B00

AVENTOS HS top





- Ідеально підходить для великих суцільних фасадів
- Висота корпусу: 350-800 мм
- Ширина корпусу: до 1800 мм
- Внутрішня глибина – мін. 264 мм
- Вбудоване регулювання BLUMOTION
- Електрична технологія руху SERVO-DRIVE
- Мінімум зусиль у використанні
- Зупиняється в будь-якому положенні
- Фіксована позиція силового механізму та кріплення фасаду
- Симетричний силовий механізм та важіль
- Монтаж без інструментів
- Два типи монтажу силових механізмів
- Тривимірне регулювання фасаду

Інформація для замовлення

Вказівка


Якщо діапазони потужності накладаються, рекомендуємо обрати потужніший силовий механізм!
У межах перетину діапазонів потужності для вибору силового механізму рекомендуємо пробне встановлення!

Якщо використано третій силовий механізм, вагу фасаду (FG) можна збільшити на 50 %.
У широких корпусах рекомендуємо встановлювати третій силовий механізм, бо відкритий фасад може прогинатися.

1	<input type="checkbox"/>	<input checked="" type="checkbox"/>	Комплект силових механізмів	
	Монтаж із попередньо встановленими єврогвинтами			
		КН (мм)	FG (кг)	
		350–450	2.00–11.50	
		450–540	2.50–12.50	22S2210
		480–660	2.75–15.25	22S2510
	650–800	3.50–18.50	22S2810	
FG Вага фасаду разом із подвійною вагою ручки				
КН Висота корпусу				
Комплектація:				
1	2 x	Симетричний силовий механізм Із попередньо встановленими єврогвинтами		

1	<input type="checkbox"/>	<input checked="" type="checkbox"/>	Комплект силових механізмів	
	Монтаж із попередньо встановленим шаблоном			
		КН (мм)	FG (кг)	
		350–450	2.00–11.50	
		450–540	2.50–12.50	22S2200
		480–660	2.75–15.25	22S2500
	650–800	3.50–18.50	22S2800	
FG Вага фасаду разом із подвійною вагою ручки				
КН Висота корпусу				
Комплектація:				
1	2 x	Симетричний силовий механізм Із шаблоном		
-	8 x	Саморізи Ø 4 x 35 мм		


Інформація для замовлення


2		Комплект важелів	
	Колір	Матеріал	
	NI	Сталь	22S3500
Комплектація:			
2	2 x	Важіль, симетр.	

3		Комплект заглушок	
	Колір	Матеріал	
	SW, HGR, TGR	K	22.8000
Комплектація:			
-	1 x	Заклушка, лів.	
3b	1 x	Заклушка, прав.	
3c	2 x	Елемент брендування, з логотипом Blum	
		IN-G	

3		Комплект заглушок для SERVO-DRIVE	
	Колір	Матеріал	
	SW, HGR, TGR	K	23.8000
Комплектація:			
3a	1 x	Заклушка для SERVO-DRIVE, лів.	
3b	1 x	Заклушка, прав.	
3c	2 x	Елемент брендування, з логотипом Blum	
		IN-G	
3d	2 x	Радіокнопка SERVO-DRIVE	
3e	6 x	Дистанційний амортизатор Blum, Ø 5 мм	

4		Комплект кріплення фасаду	
	Тип	Вид кріплення	
	Дерев'яні фасади та фасади із шир. алюм. профілю	Саморізи ¹	20S4200
	Фасади з вузького алюмінієвого профілю	Саморізи ²	20S4200A
Комплектація:			
4	2 x	Кріплення фасаду	
¹ Для дерев'яних фасадів використовуйте 4 саморізи для ДСП (609.1x00) з кожного боку. Для широкого алюмінієвого профілю використовуйте 4 саморізи під потай (660.0950) з кожного боку.			
² Разом із 8 x саморізами із потайною головкою – 660.0950			

-		Кріплення фасаду	
	Тип	Вид кріплення	
	Тонкі фасади	EXPANDO T 2 x	20S42T1
EXPANDO T підходить для тонких фасадів – див. сторінку 54			

5		Комплект SERVO-DRIVE	
	Колір	Матеріал	
	TGR	K	23.A000

Комплектація:			
5a	1 x	Привод	
5b	1 x	Розподільний кабель SERVO-DRIVE, 1500 мм	
5c	1 x	З'єднувальний вузол	
5d	2 x	Захист для кінців кабелю	
Якщо силових механізмів 3 і більше, рекомендуємо встановлювати 2 синхронізовані приводи			
У конструкції з кількох корпусів за одним фасадом рекомендуємо використовувати один привод у кожному корпусі!			

6		Блок живлення SERVO-DRIVE та аксесуари	
Див. сторінку 56			

Додатково

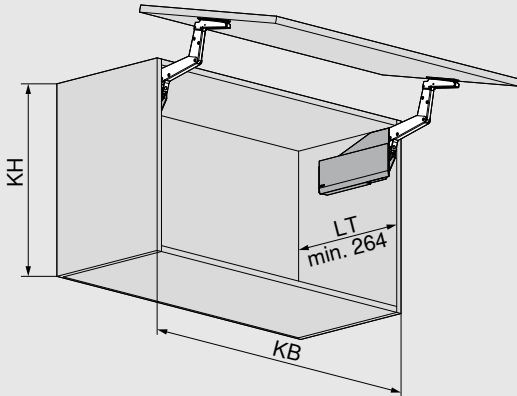
3c		Елемент брендування	
	Матеріал	Колір	
	K	SW-M, TGR	IN-G
друк *	2 x	ABD.1000.BL	ABD.1009.BL
тиснення *	2 x	ABD.1000.BT	ABD.1009.BT
без напису	2 x	ABD.1000	ABD.1009
* із логотипом Blum			
Від 1000 шт.:			
Елемент брендування з індивідуальним друком			
Від 5000 шт.:			
Елемент брендування з індивідуальним тисненням			

Кольори та матеріал

Найменування	
SW	Білий шовк
HGR	Світло-сірий
TGR	Темно-сірий
SW-M	Білий шовк матовий
NI	Нікельований
IN-G	Шліфована нержавна сталь
K	Пластмаса

Проектування

Дерев'яні фасади та фасади із шир. алюм. профілю

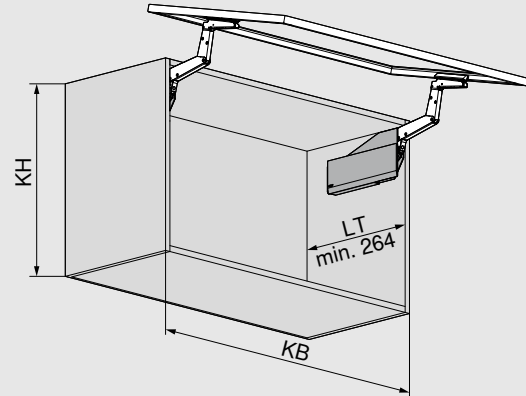


KB Ширина корпусу

KH Висота корпусу

LT Внутрішня глибина корпусу

Фасади з вузького алюмінієвого профілю



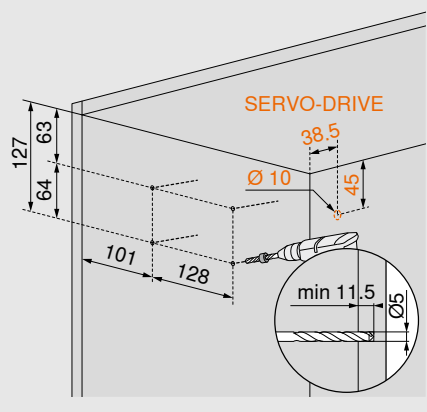
KB Ширина корпусу

KH Висота корпусу

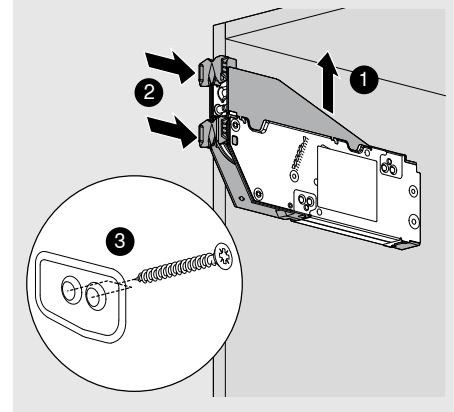
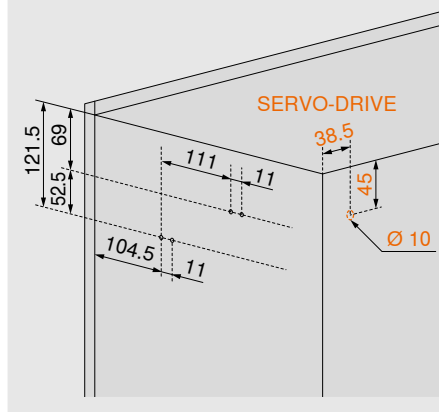
LT Внутрішня глибина корпусу

Позиція свердління

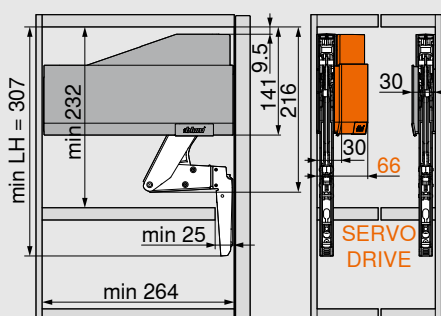
Єврогвинти



Саморізи для ДСП з попередньо встановленим шаблоном

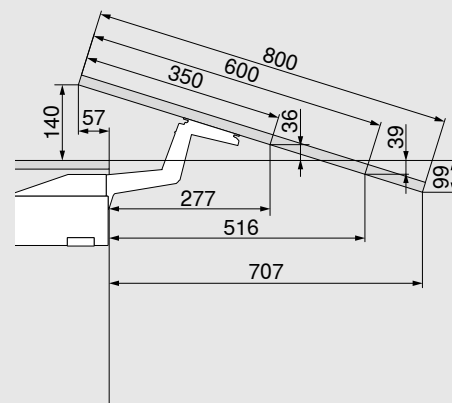


Потрібний простір



LH Внутрішня висота корпусу

Положення фасаду

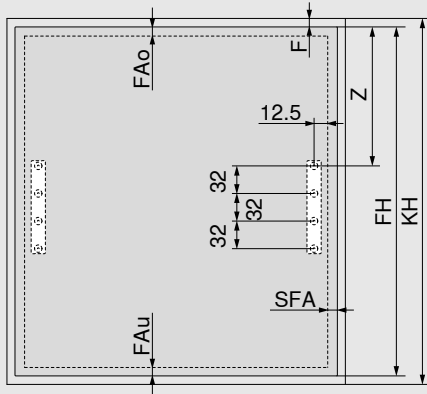


Розміри змінюються залежно від регулювання нахилу

Проектування

Обробка фасаду

Дерев'яні фасади та фасади із шир. алюм. профілю



FAo Накладення фасаду зверху

FAu Накладення фасаду знизу

F Зазор

Z 195 + FAo

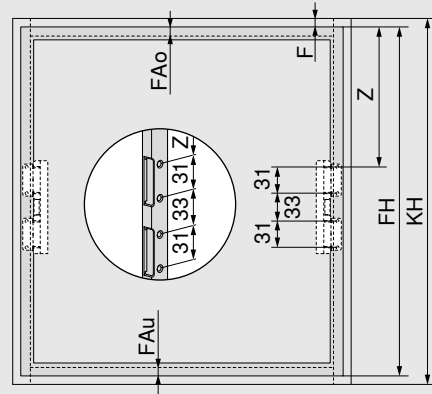
FH Висота фасаду

KH Висота корпусу

SFA Накладення фасаду збоку

Встановлення біля стіни: необхідний мінімальний зазор 5 мм

Фасади з вузького алюмінієвого профілю



FAo Накладення фасаду зверху

FAu Накладення фасаду знизу

F Зазор

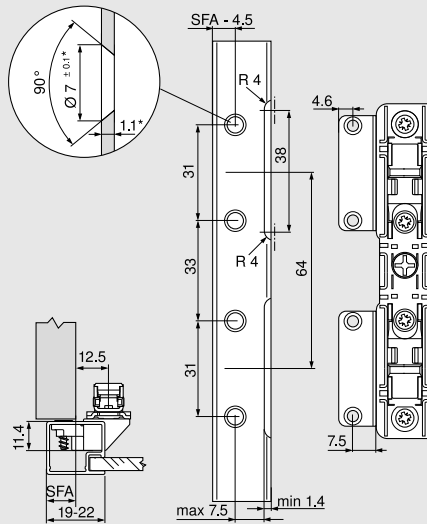
Z 195.5 + FAo

FH Висота фасаду

KH Висота корпусу

Встановлення біля стіни: необхідний мінімальний зазор 5 мм

Фасади з вузького алюмінієвого профілю

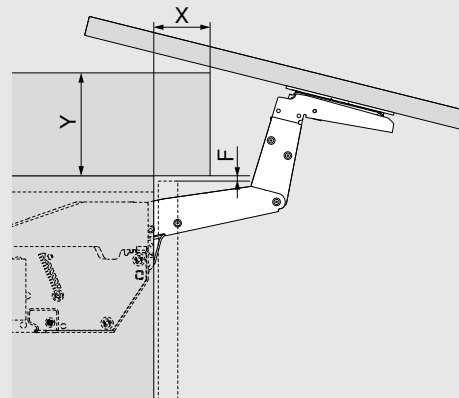


За ширини рамки 19 мм накладення фасаду на боковини корпусу SFA може становити 11-18 мм

* Припасувати розміри, якщо товщина матеріалу інша

SFA Накладення фасаду збоку

Потрібний простір – карниз | декор. панель



F (мм)	3.0	2.0	1.5
X макс. (мм)	31	29	27
Y макс. (мм)	117	118	119
F Зазор			



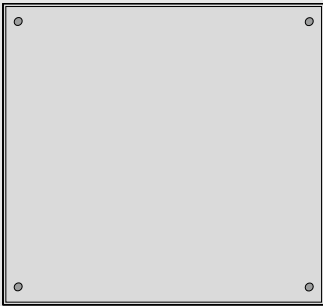
Інформацію про монтаж та регулювання AVENTOS HS top знайдете за посиланням:

www.blum.com/hstopassembly

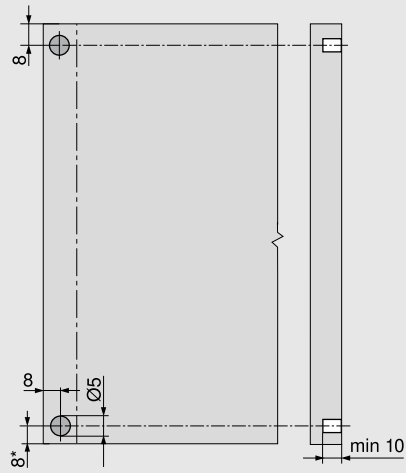
SERVO-DRIVE для AVENTOS HS top

Проектування

Дистанційні амортизатори Blum (тільки для конструкцій із SERVO-DRIVE)



Вставити дистанційний амортизатор Blum
(не клеювати)



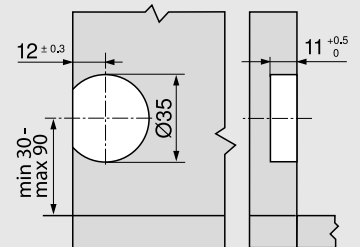
Рекомендація для фасаду з алюмінієвого профілю

Потрібно передбачити отвори для дистанційних амортизаторів Blum у боковині корпусу

Якщо все ж таки Ви кріпите амортизатори до фасаду, то зробіть пробне встановлення

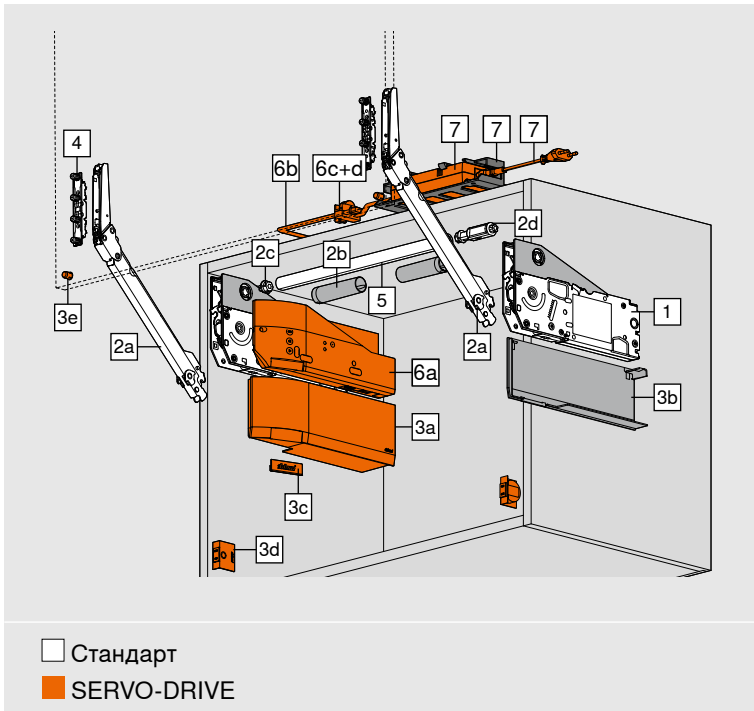
* Від нижнього краю корпусу, якщо фасади виступають вниз

Радіокнопка SERVO-DRIVE



AVENTOS HL top





- Ідеально підходить для невеликих суцільних фасадів
- Висота корпусу: 300-580 мм
- Ширина корпусу: до 1800 мм
- Внутрішня глибина – мін. 264 мм
- Вбудоване регулювання BLUMOTION
- Електрична технологія руху SERVO-DRIVE
- Мінімум зусиль у використанні
- Зупиняється в будь-якому положенні
- Фіксована позиція силового механізму та кріплення фасаду
- Симетричний силовий механізм та важіль
- Монтаж без інструментів
- Два типи монтажу силових механізмів
- Тривимірне регулювання фасаду

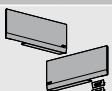
Інформація для замовлення

1	<input type="checkbox"/> Стандарт <input checked="" type="checkbox"/> SERVO-DRIVE	Комплект силових механізмів
	Монтаж із попередньо встановленими євровгвинтами	
	КН (мм)	
	300–389	22L2210
	390–580	22L2510
КН Висота корпусу		
Комплектація:		
1	2 x	Симетричний силовий механізм Із попередньо встановленими євровгвинтами

1	<input type="checkbox"/> Стандарт <input checked="" type="checkbox"/> SERVO-DRIVE	Комплект силових механізмів
	Монтаж із попередньо встановленим шаблоном	
	КН (мм)	
	300–389	22L2200
	390–580	22L2500
КН Висота корпусу		
Комплектація:		
1	2 x	Симетричний силовий механізм Із шаблоном
-	8 x	Саморізи Ø 4 x 35 мм

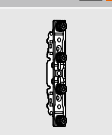
2	<input type="checkbox"/> Стандарт <input checked="" type="checkbox"/> SERVO-DRIVE	Комплект важелів	
	Колір	Матеріал	
	NI	Сталь	
	КН (мм)	FG (кг)	
	300–339	1.50–9.00	22L3200
	340–389	1.75–10.00	22L3500
	390–540	2.00–12.25	22L3800
	480–580	2.50–14.00	22L3900
FG Вага фасаду разом із вагою ручки			
КН Висота корпусу			
Комплектація:			
2a	2 x	Важіль, симетр.	
2b	2 x	Заглушка на штангу поперечної стабілізації	
2c	1 x	Тримач для штанги поперечної стабілізації	
2d	1 x	Вирівнювач за довжиною для поперечної стабілізації	

Інформація для замовлення

3	<input type="checkbox"/>	Комплект заглушок			
		Колір	Матеріал		
		SW, HGR, TGR	K		22.8000
Комплектація:					
-	1 x	Заглушка, лів.			
3b	1 x	Заглушка, прав.			
3c	2 x	Елемент брендуння, з логотипом Blum			
		IN-G			

3	<input checked="" type="checkbox"/>	Комплект заглушок для SERVO-DRIVE			
		Колір	Матеріал		
		SW, HGR, TGR	K		23.8000
Комплектація:					
3a	1 x	Заглушка для SERVO-DRIVE, лів.			
3b	1 x	Заглушка, прав.			
3c	2 x	Елемент брендуння, з логотипом Blum			
		IN-G			
3d	2 x	Радіокнопка SERVO-DRIVE			
3e	6 x	Дистанційний амортизатор Blum, Ø 5 мм			


4	<input type="checkbox"/>	Комплект кріплення фасаду			
		Тип	Вид кріплення		
		Дерев'яні фасади та фасади із шир. алюм. профілю Фасади з вузького алюмінієвого профілю	Саморізи	1	20S4200
			Саморізи	2	20S4200A
Комплектація:					
4	2 x	Кріплення фасаду			
¹ Для дерев'яних фасадів використовуйте 4 саморізи для ДСП (609.1x00) з кожного боку. Для широкого алюмінієвого профілю використовуйте 4 саморізи під потай (660.0950) з кожного боку.					
² Разом із 8 х саморізами із потайною головкою – 660.0950					

-	<input type="checkbox"/>	Кріплення фасаду			
		Тип	Вид кріплення		
		Тонкі фасади	EXPANDO T	2 x	20S42T1
EXPANDO T підходить для тонких фасадів – див. сторінку 54					

5	<input type="checkbox"/>	Штанга поперечної стабілізації			
		Довжина (мм)			
		1076			22Q1076U
Під розкрій					
Розкрій	Внутрішня ширина корпусу LW – 113 мм				

-	<input type="checkbox"/>	Комплект з'єднувача штанги поперечної стабілізації			
		Від внутрішньої ширини корпусу ≥ 1190 мм або ширини корпусу ≥ 1228 мм			
		Матеріал			
		Цинк			22Q080Z

Комплектація:					
2b	2 x	Заглушка на штангу поперечної стабілізації			
2c	2 x	Тримач для штанги поперечної стабілізації			
-	1 x	З'єднувальний елемент для штанги поперечної стабілізації			
-	1 x	Тримач для поперечного стабілізатора			
Розкрій для 5	Внутрішня ширина корпусу LW / 2 - 105 мм				

6	<input checked="" type="checkbox"/>	Комплект SERVO-DRIVE			
		Колір	Матеріал		
		TGR	K		23.A000

Комплектація:					
6a	1 x	Привод			
6b	1 x	Розподільний кабель SERVO-DRIVE, 1500 мм			
6c	1 x	З'єднувальний вузол			
6d	2 x	Захист для кінців кабелю			
У конструкції з кількох корпусів за одним фасадом рекомендуємо використовувати один привод у кожному корпусі!					

7	<input checked="" type="checkbox"/>	Блок живлення SERVO-DRIVE та аксесуари			
Див. сторінку 56					

Додатково

3c	<input type="checkbox"/>	Елемент брендуння			
		Матеріал	Колір		
		K	SW-M, TGR	IN-G	
друк *	2 x		ABD.1000.BL	ABD.1009.BL	
тиснення *	2 x		ABD.1000.BT	ABD.1009.BT	
без напису	2 x		ABD.1000	ABD.1009	

* із логотипом Blum

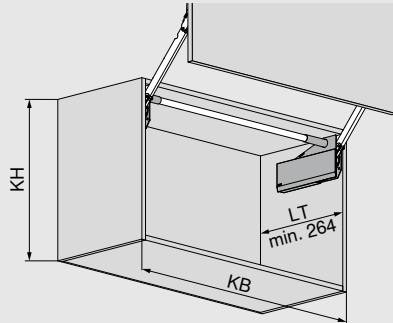
Від 1000 шт.:	Елемент брендуння з індивідуальним друком				
Від 5000 шт.:	Елемент брендуння з індивідуальним тисненням				

Кольори та матеріал

Найменування	
SW	Білий шовк
HGR	Світло-сірий
TGR	Темно-сірий
SW-M	Білий шовк матовий
IN-G	Шліфована нержавна сталь
K	Пластмаса

Проектування

Дерев'яні фасади та фасади із шир. алюм. профілю

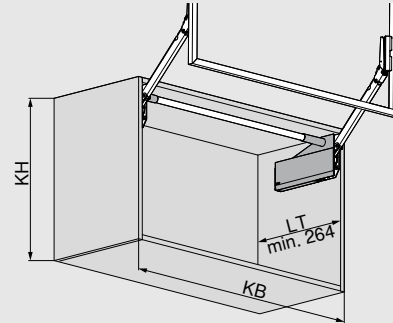


KB Ширина корпусу

KH Висота корпусу

LT Внутрішня глибина корпусу

Фасади з вузького алюмінієвого профілю



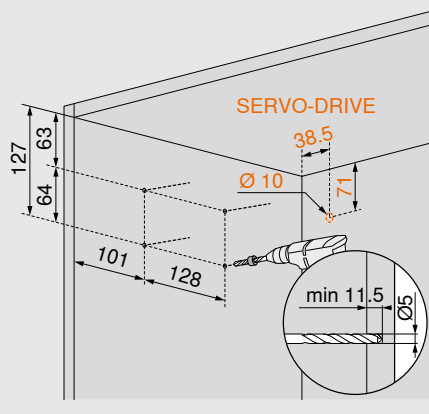
KB Ширина корпусу

KH Висота корпусу

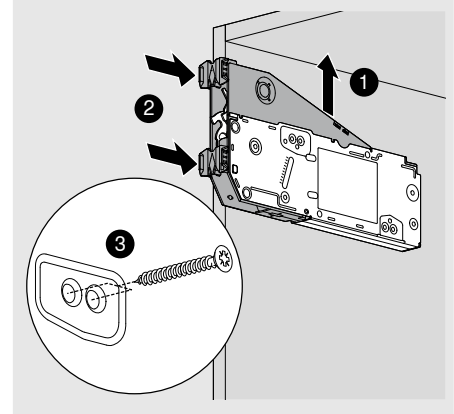
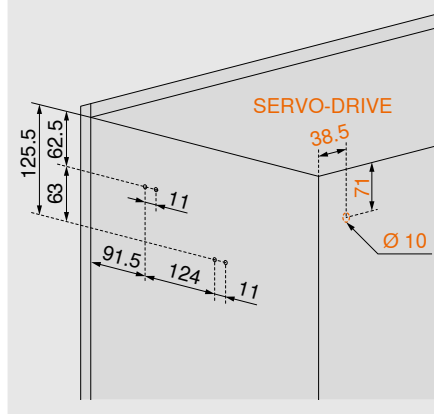
LT Внутрішня глибина корпусу

Позиція свердління

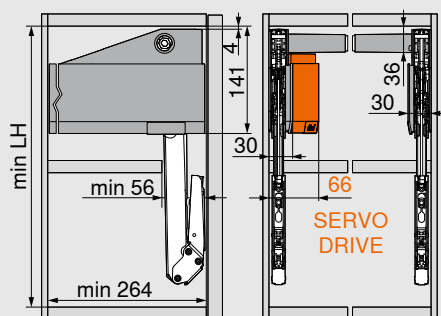
Єврогвинти



Саморізи для ДСП з попередньо встановленим шаблоном



Потрібний простір

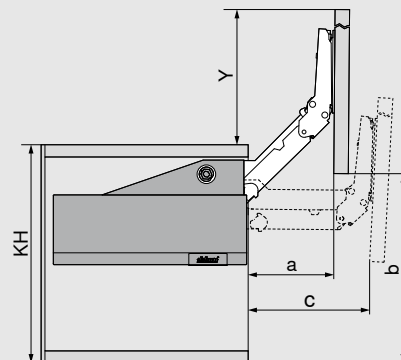


Комплект важелів	мін. LH (мм) ¹
22L3200	255
22L3500	295
22L3800	345
22L3900	399

¹ Розміри, якщо нижній зазор F = 0 мм

LH Внутрішня висота корпусу

Положення фасаду



Комплект важелів	a (мм)	b (мм) ¹	c (мм)	Y (мм) ²
22L3200	112	272.5	155.5	272.5
22L3500	140.5	340	195	340
22L3800	176	425	245	425
22L3900	214.5	517	297.5	517

¹ Розміри, якщо нижній зазор F = 0 мм

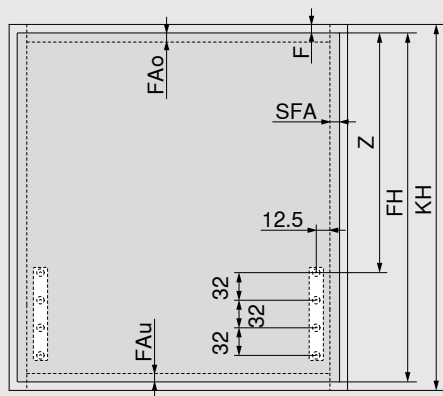
² Розміри, якщо верхній зазор F = 0 мм

KH Висота корпусу

Проектування

Обробка фасаду

Дерев'яні фасади та фасади із шир. алюм. профілю



Комплект важелів	Z
22L3200	113 + FAo
22L3500	153 + FAo
22L3800	203 + FAo
22L3900	256 + FAo

FAo Накладення фасаду зверху

FAu Накладення фасаду знизу

F Зазор

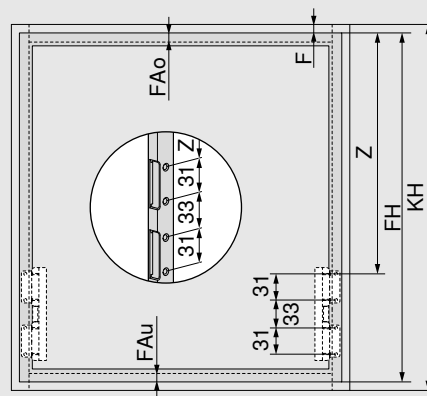
FH Висота фасаду

KH Висота корпусу

SFA Накладення фасаду збоку

Встановлення біля стіни: необхідний мінімальний зазор 5 мм

Фасади з вузького алюмінієвого профілю



Комплект важелів	Z
22L3200	113.5 + FAo
22L3500	153.5 + FAo
22L3800	203.5 + FAo
22L3900	256.5 + FAo

FAo Накладення фасаду зверху

FAu Накладення фасаду знизу

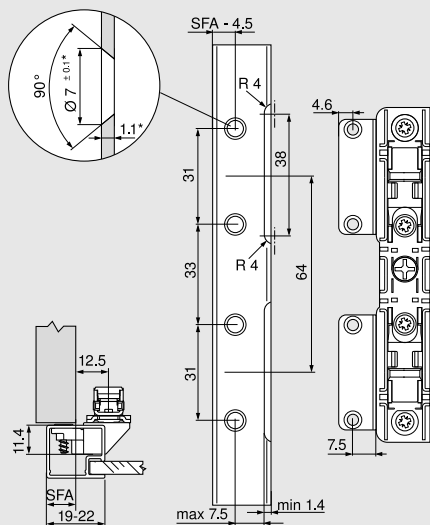
F Зазор

FH Висота фасаду

KH Висота корпусу

Встановлення біля стіни: необхідний мінімальний зазор 5 мм

Фасади з вузького алюмінієвого профілю

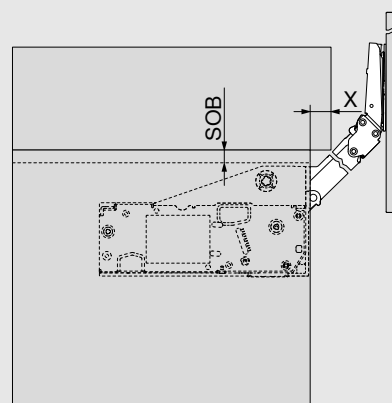


За ширини рамки 19 мм накладення фасаду на боковини корпусу SFA може становити 11-18 мм

* Припасувати розміри, якщо товщина матеріалу інша

SFA Накладення фасаду збоку

Потрібний простір – карниз | декор. панель



Товщина кришки корпусу (SOB)	X (мм)
16 мм	25
17 мм	26
18 мм	27
19 мм	28
20 мм	29

Проектування

Широка конструкція	
Поперечна стабілізація від внутрішньої ширини корпусу ≥ 1190 мм або ширини корпусу ≥ 1228 мм	
Тримач для поперечного стабілізатора	Конструкція з міжсекційною стінкою
KB Ширина корпусу	KB Ширина корпусу
LW Внутрішня ширина корпусу	LW Внутрішня ширина корпусу



Переглянути інформацію про монтаж та регулювання AVENTOS HL top:

www.blum.com/httopassembly

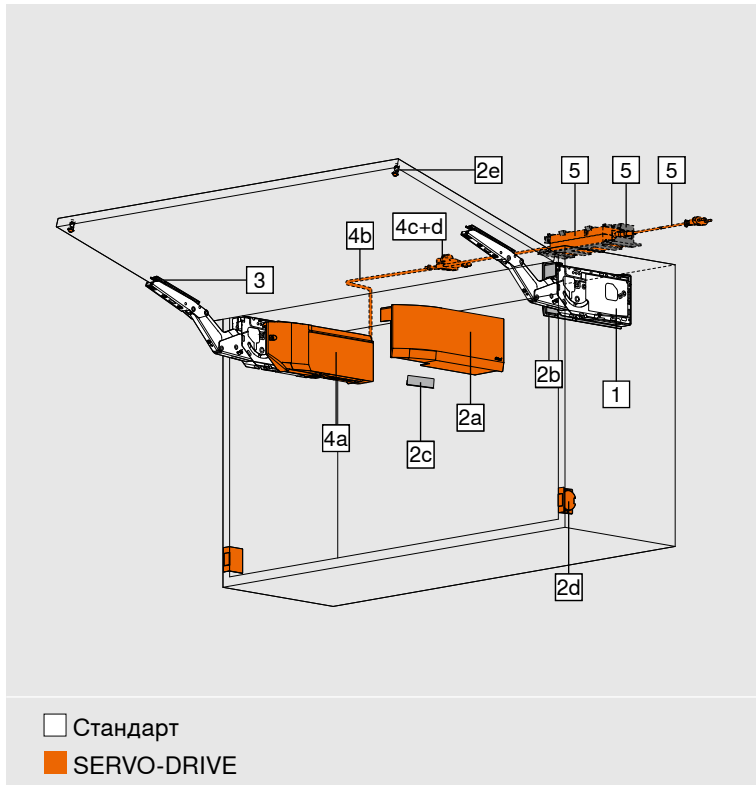
SERVO-DRIVE для AVENTOS HL top

Дистанційні амортизатори Blum (тільки для конструкцій із SERVO-DRIVE)	Радіокнопка SERVO-DRIVE
Вставити дистанційний амортизатор Blum (не клеювати)	
Рекомендація для фасаду з алюмінієвого профілю	
Потрібно передбачити отвори для дистанційних амортизаторів Blum у боковині корпусу	
Якщо все ж таки Ви кріпите амортизатори до фасаду, то зробіть пробне встановлення	
* Від нижнього краю корпусу, якщо фасади виступають вниз	

AVENTOS HK top



Стандарт та SERVO-DRIVE



- Добре підходить в антресолях, верхніх шафках чи над холодильником
- Висота корпусу: 205–600 мм
- Ширина корпусу: до 1800 мм
- Опустите м'яко й тихо з BLUMOTION
- Електрична технологія руху SERVO-DRIVE
- Мінімум зусиль у використанні
- Безступінчаста зупинка – це гармонія та комфорт
- Монтаж без інструментів
- Фіксована позиція силового механізму та кріплення фасаду
- Симетричні силові механізми
- Тривимірне регулювання фасаду
- Просте безступінчасте регулювання силового механізму
- Завіси не потрібні
- Захист від випадкового травмування
- Вбудований обмежувач кута підймання

Стандарт
 SERVO-DRIVE

Інформація для замовлення

Вказівка

Коефіцієнт потужності (LF) = висота корпусу (KH) [мм] x вага фасаду разом із подвійною вагою ручки [кг]

Якщо діапазони потужності накладаються, рекомендуємо обрати потужніший силовий механізм!
 У межах перетину діапазонів потужності для вибору силового механізму рекомендуємо пробне встановлення!

Якщо використано третій силовий механізм, коефіцієнт потужності LF збільшується на 50 %.
 У широких корпусах рекомендуємо встановлювати третій силовий механізм, бо відкритий фасад може прогинатися.


1	<input type="checkbox"/>	<input checked="" type="checkbox"/>	Комплект силових механізмів					
			Монтаж із попередньо встановленими єврогвинтами					
	LF	OW						
	420–1610	75°–107°			22K2310			
	930–2800	75°–107°			22K2510			
	1730–5200	75°–107°			22K2710			
				3200–9000	75°–107°			22K2910
Максимальна вага фасаду для двох силових механізмів 18 кг								
LF Коефіцієнт потужності								
OW Кут підймання (безступінчасте регулювання)								
Комплектація:								
1	2 x	Симетричний силовий механізм із попередньо встановленими єврогвинтами						


1	<input type="checkbox"/>	<input checked="" type="checkbox"/>	Комплект силових механізмів					
			Монтаж із попередньо встановленим шаблоном					
	LF	OW						
	420–1610	75°–107°			22K2300			
	930–2800	75°–107°			22K2500			
	1730–5200	75°–107°			22K2700			
				3200–9000	75°–107°			22K2900
Максимальна вага фасаду для двох силових механізмів 18 кг								
LF Коефіцієнт потужності								
OW Кут підймання (безступінчасте регулювання)								
Комплектація:								
1	2 x	Симетричний силовий механізм із шаблоном						
-	8 x	Саморізи Ø 4 x 35 мм						

Стандарт та SERVO-DRIVE

Інформація для замовлення

2	<input type="checkbox"/>	Комплект заглушок		
	Колір	Матеріал		
	SW, HGR, TGR	K	22K8000	
Комплектація:				
-	1 x	Закліпка, лів.		
2b	1 x	Закліпка, прав.		
2c	2 x	Елемент брендування, з логотипом Blum		
		IN-G		

2	<input checked="" type="checkbox"/>	Комплект заглушок для SERVO-DRIVE		
	Колір	Матеріал		
	SW, HGR, TGR	K	23K8000	
Комплектація:				
2a	1 x	Закліпка для SERVO-DRIVE, лів.		
2b	1 x	Закліпка, прав.		
2c	2 x	Елемент брендування, з логотипом Blum		
		IN-G		
2d	2 x	Радіокнопка SERVO-DRIVE		
2e	2 x	Дистанційний амортизатор Blum, Ø 5 мм		

3	<input type="checkbox"/>	Комплект кріплення фасаду		
	Тип	Вид кріплення		
	Дерев'яні фасади та фасади із шир. алюм. профілю	Саморізи	¹ 20S4200	
	Фасади з вузького алюмінієвого профілю	Саморізи	² 20S4200A	

Комплектація:

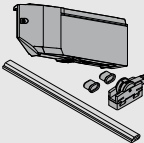
3 2 x Кріплення фасаду

¹ Для дерев'яних фасадів використовуйте 4 саморізи для ДСП (609.1x00) з кожного боку. Для широкого алюмінієвого профілю використовуйте 4 саморізи під потай (660.0950) з кожного боку.

² Разом із 8 x саморізами із потайною головкою – 660.0950

-	<input type="checkbox"/>	Кріплення фасаду		
	Тип	Вид кріплення		
	Тонкі фасади	EXPANDO T	2 x 20S42T1	

EXPANDO T підходить для тонких фасадів – див. сторінку 54

4	<input checked="" type="checkbox"/>	Комплект SERVO-DRIVE		
	Колір	Матеріал		
	TGR	K	23KA000	

Комплектація:

4a	1 x	Привод	
4b	1 x	Розподільний кабель SERVO-DRIVE, 1500 мм	
4c	1 x	З'єднувальний вузол	
4d	2 x	Захист для кінців кабелю	

Якщо силових механізмів 3 і більше, рекомендуємо встановлювати 2 синхронізовані приводи

У конструкції з кількох корпусів за одним фасадом рекомендуємо використовувати один привод у кожному корпусі!

5	Блок живлення SERVO-DRIVE та аксесуари		
Див. сторінку 56			

Додатково

2c	<input type="checkbox"/>	Елемент брендування		
	Матеріал	Колір		
	K	SW-M, TGR	IN-G	
друк *	2 x	ABD.1000.BL	ABD.1009.BL	
тиснення *	2 x	ABD.1000.BT	ABD.1009.BT	
без напису	2 x	ABD.1000	ABD.1009	

* із логотипом Blum

Від 1000 шт.:

Елемент брендування з індивідуальним друком

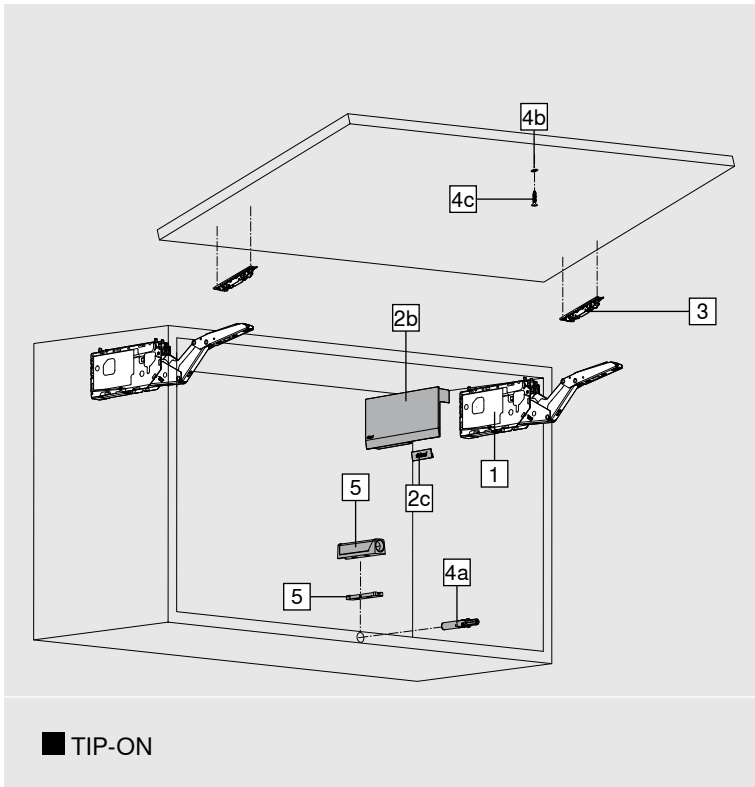
Від 5000 шт.:

Елемент брендування з індивідуальним тисненням

Кольори та матеріал

Найменування	
SW	Білий шовк
HGR	Світло-сірий
TGR	Темно-сірий
SW-M	Білий шовк матовий
IN-G	Шліфована нержавна сталь
K	Пластмаса

TIP-ON



- Добре підходить в антресолях, верхніх шафах чи над холодильником
- Висота корпусу: 205–600 мм
- Ширина корпусу: до 1800 мм
- Мінімум зусиль у використанні
- Безступінчаста зупинка – це гармонія та комфорт
- Монтаж без інструментів
- Фіксована позиція силового механізму та кріплення фасаду
- Симетричні силові механізми
- Тривимірне регулювання фасаду
- Просте безступінчасте регулювання силового механізму
- Завіси не потрібні
- Захист від випадкового травмування
- Вбудований обмежувач кута підймання
- TIP-ON для поворотних підймачів без ручок
- Встановлюється в торець або на тримачах

■ TIP-ON

Інформація для замовлення

Вказівка

Коефіцієнт потужності (LF) = висота корпусу (KH) [мм] x вага фасаду разом із подвійною вагою ручки [кг]

Якщо діапазони потужності накладаються, рекомендуємо обрати потужніший силовий механізм!
У межах перетину діапазонів потужності для вибору силового механізму рекомендуємо пробне встановлення!

Якщо використано третій силовий механізм, коефіцієнт потужності LF збільшується на 50 %.
У широких корпусах рекомендуємо встановлювати третій силовий механізм, бо відкритий фасад може прогинатися.

1 ■ Комплект силових механізмів для TIP-ON			
	Монтаж із попередньо встановленими єврогвинтами		
	LF	OW	
	420–1610	75°–107°	22K2310T
	930–2800	75°–107°	22K2510T
	1730–5200	75°–100°	22K2710T
	3200–9000	75°–100°	22K2910T
Максимальна вага фасаду для двох силових механізмів 18 кг			
LF Коефіцієнт потужності			
OW Кут підймання (безступінчасте регулювання)			
Комплектація:			
1	2 x	Симетричний силовий механізм Із попередньо встановленими єврогвинтами	

1 ■ Комплект силових механізмів для TIP-ON			
	Монтаж із попередньо встановленим шаблоном		
	LF	OW	
	420–1610	75°–107°	22K2300T
	930–2800	75°–107°	22K2500T
	1730–5200	75°–100°	22K2700T
	3200–9000	75°–100°	22K2900T
Максимальна вага фасаду для двох силових механізмів 18 кг			
LF Коефіцієнт потужності			
OW Кут підймання (безступінчасте регулювання)			
Комплектація:			
1	2 x	Симетричний силовий механізм Із шаблоном	
-	8 x	Саморізи Ø 4 x 35 мм	

TIP-ON
Інформація для замовлення

2		Комплект заглушок		
	Колір	Матеріал		
	SW, HGR, TGR	K	22K8000	
Комплектація:				
-	1 x	Заглушка, лів.		
2b	1 x	Заглушка, прав.		
2c	2 x	Елемент брендуння, з логотипом Blum		
		IN-G		

3		Комплект кріплення фасаду		
	Тип	Вид кріплення		
	Дерев'яні фасади та фасади із шир. алюм. профілю	Саморізи	1	20S4200
	Фасади з вузького алюмінієвого профілю	Саморізи	2	20S4200A
Комплектація:				
3	2 x	Кріплення фасаду		
¹ Для дерев'яних фасадів використовуйте 4 саморізи для ДСП (609.1x00) з кожного боку. Для широкого алюмінієвого профілю використовуйте 4 саморізи під потай (660.0950) з кожного боку. ² Разом із 8 x саморізами із потайною головкою – 660.0950				

-		Кріплення фасаду		
	Тип	Вид кріплення		
	Тонкі фасади	EXPANDO T	2 x	20S42T1
EXPANDO T підходить для тонких фасадів – див. сторінку 54				

4		Комплект TIP-ON		
	Колір	КН (мм)		
	SW, CS, R7036	До 600		
	Тип			
	Короткий	956.1004		
КН Висота корпусу				
Комплектація:				
4a	1 x	TIP-ON 956. – короткий із магнітом		
4b	1 x	Пластина на саморіз		
4c	1 x	Саморіз Ø 3.5 x 15 мм, арт. 609.1500		
-	1 x	Пластина для наклеювання Не підходить для поверхонь, покритих порошком, воском або оливою.		

Акcesуари

5		Тримач		
	Тип	Колір		
	Прямий тримач Короткий	SW, CS, R7036, NI-L	956.1201	
	Хрестоподібний тримач, довгий	R7036	956A1501	

Додатково

2c		Елемент брендуння		
	Матеріал	Колір		
	K	SW-M, TGR	IN-G	
	друк *	2 x	ABD.1000.BL	ABD.1009.BL
	тиснення *	2 x	ABD.1000.BT	ABD.1009.BT
	без напису	2 x	ABD.1000	ABD.1009
* із логотипом Blum				
Від 1000 шт.:				
Елемент брендуння з індивідуальним друком				
Від 5000 шт.:				
Елемент брендуння з індивідуальним тисненням				

Кольори та матеріал

Найменування	
SW	Білий шовк
HGR	Світло-сірий
TGR	Темно-сірий
R7036	RAL 7036 платиново-сірий
SW-M	Білий шовк матовий
CS	Чорний карбон
NI-L	Глянцевий нікель
IN-G	Шліфована нержавна сталь
K	Пластмаса

Стандарт, SERVO-DRIVE і TIP-ON

Проектування

Позиція свердління

Єврогвинти

Саморізи для ДСП з попередньо встановленим шаблоном

* Глибина свердління 11.5 мм

4 x саморізи Ø 4 x 35 мм

Потрібний простір

Потрібний простір – карниз | декор. панель

* Мін. 261 мм із видимою навіскою

Вказівка: макс. висота корпусу 600 мм

LH Внутрішня висота корпусу

Потрібний простір (мм)

За максимального кута відкриття

$$Y = FH \times 0.29 + FD - SOB$$

FD (мм)	16	19	22	26	28
X (мм)	68	57	47	33	27

SOB Товщина кришки корпусу

FD Товщина фасаду

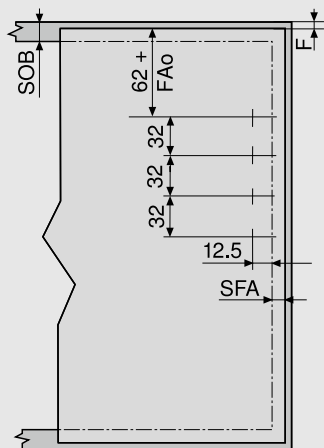
FH Висота фасаду

Мінімальний зазор

Мінімальний зазор MF становить 2 мм

Стандарт, SERVO-DRIVE і TIP-ON
Проектування
Обробка фасаду

Дерев'яні фасади та фасади із шир. алюм. профілю



FAo Макс. 25.4 мм

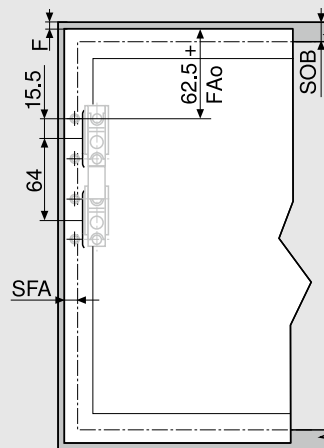
FAo Накладення фасаду зверху

SOB Товщина кришки корпусу

SFA Накладення фасаду збоку

F Зазор

Фасади з вузького алюмінієвого профілю



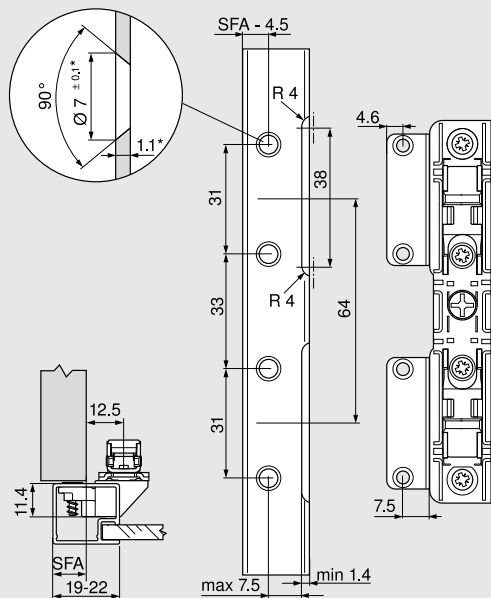
FAo Макс. 25.4 мм

FAo Накладення фасаду зверху

SOB Товщина кришки корпусу

SFA Накладення фасаду збоку

F Зазор

Фасади з вузького алюмінієвого профілю


За ширини рамки 19 мм накладення фасаду на боковини корпусу SFA може становити 11-18 мм

* Припасувати розміри, якщо товщина матеріалу інша

SFA Накладення фасаду збоку

Докладна інформація для проектування TIP-ON – див. сторінку 52



Переглянути інформацію про монтаж та регулювання AVENTOS HK top:

www.blum.com/hktopassembly

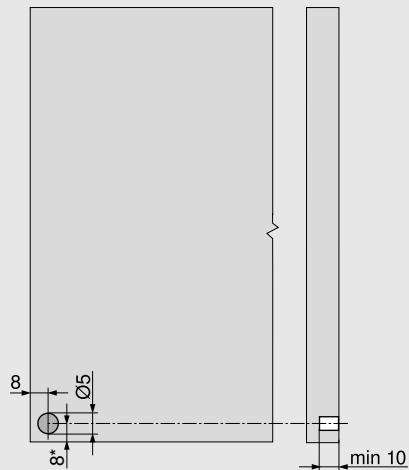
SERVO-DRIVE для AVENTOS HK top

Проектування

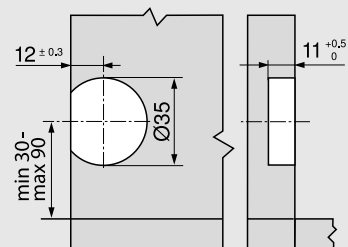
Дистанційні амортизатори Blum (тільки для конструкцій із SERVO-DRIVE)



Вставити дистанційний амортизатор Blum (не клеювати)
Не можна встановлювати амортизатори у верхній частині фасаду



Радіокнопка SERVO-DRIVE



Рекомендація для фасаду з алюмінієвого профілю

Потрібно передбачити отвори для дистанційних амортизаторів Blum у боковині корпусу

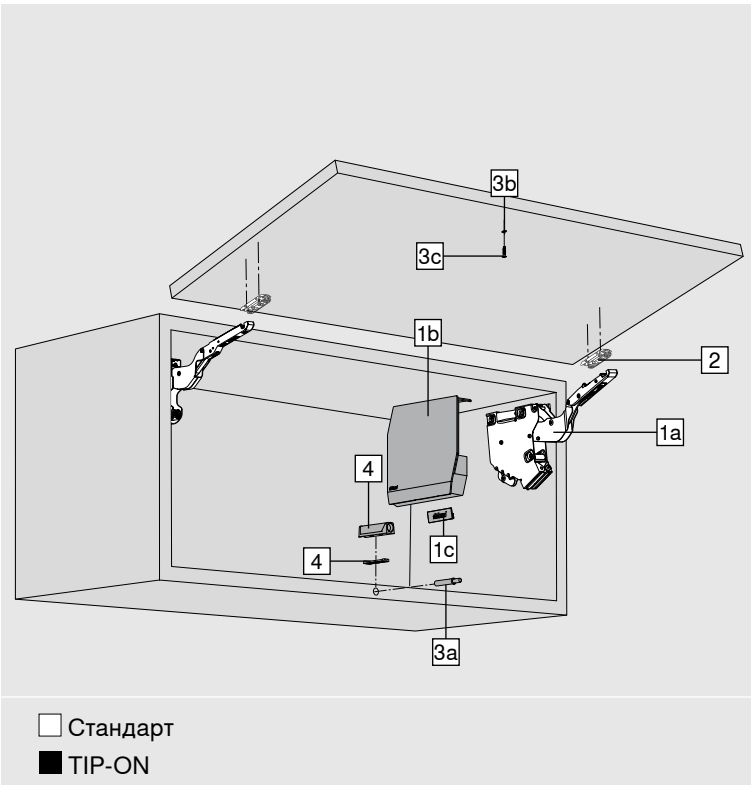
Якщо все ж таки Ви кріпите амортизатори до фасаду, то зробіть пробне встановлення

* Від нижнього краю корпусу, якщо фасади виступають вниз

AVENTOS HK-S



Стандарт та TIP-ON



- Добре підходить в антресолях, верхніх шафах чи над холодильником
- Макс. висота корпусу 600 мм
- Опустите м'яко й тихо з BLUMOTION
- Мінімум зусиль у використанні
- Безступінчаста зупинка – це гармонія та комфорт
- Монтаж без інструментів
- Тривимірне регулювання фасаду
- Просте безступінчасте регулювання силового механізму
- Завіси не потрібні
- TIP-ON для поворотних підйомачів без ручок

□ Стандарт
 ■ TIP-ON

Інформація для замовлення

Вказівка

Коефіцієнт потужності (LF) = висота корпусу (KH) [мм] x вага фасаду разом із подвійною вагою ручки [кг]

Якщо діапазони потужності накладаються, рекомендуємо обрати потужніший силовий механізм!
 У межах перетину діапазонів потужності для вибору силового механізму рекомендуємо пробне встановлення!

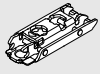
Якщо використано третій силовий механізм, коефіцієнт потужності LF збільшується на 50 %.

1	□	Комплект силових механізмів		
		LF	OW	
		220–500	107°	¹ 20K2B00.06
		400–1000	107°	20K2C00.06
		960–2215	107°	20K2E00.06
¹Силовий механізм без пружини				
LF Коефіцієнт потужності				
OW Кут відкривання				
Комплектація:				
1a	2 x	Симетричний силовий механізм		
1b	2 x	Заглушка, лів./прав. SW, HGR, TGR		
1c	2 x	Елемент брендуння, з логотипом Blum IN-G		
-	6 x	Саморізи Ø 4 x 35 мм		

1	■	Комплект силових механізмів для TIP-ON		
		LF	OW	
		220–500	107°	¹ 20K2B00T06
		400–1000	107°	20K2C00T06
		960–2215	107°	20K2E00T06
¹Силовий механізм без пружини				
LF Коефіцієнт потужності				
OW Кут відкривання				
Комплектація:				
1a	2 x	Симетричний силовий механізм		
1b	2 x	Заглушка, лів./прав. SW, HGR, TGR		
1c	2 x	Елемент брендуння, з логотипом Blum IN-G		
-	6 x	Саморізи Ø 4 x 35 мм		

Стандарт та TIP-ON


Інформація для замовлення

2	<input type="checkbox"/>	<input checked="" type="checkbox"/>	Кріплення фасаду		
		Тип	Вид кріплення		
		Дерев'яні фасади ¹ та фасади із шир. алюм. профілю	Саморізи	2 x	175H3100
			EXPANDO	2 x	177H3100E
		Дерев'яні фасади	Під прес	2 x	177H3100

Підйом 0 мм

Будь-які сталеві прямі монтажні планки з підйомом 0 мм

¹ Для дерев'яних фасадів використовуйте 2 саморізи для ДСП (609.1x00) з кожного боку. Для широких алюмінієвих рамок використовуйте 2 саморізи під потай (660.0950) з кожного боку

-	<input type="checkbox"/>	<input checked="" type="checkbox"/>	Комплект кріплення фасаду		
		Тип	Вид кріплення		
		Фасади з вузького алюмінієвого профілю	Саморізи		20K4A00A02

Підйом 0 мм

Комплектація:

-	2 x	Кріплення фасаду
-	4 x	Саморіз під потай – Ø 3.5 мм

3	<input checked="" type="checkbox"/>	Комплект TIP-ON		
		Колір	КН (мм)	
		SW, CS, R7036	До 600	
		Тип		
		Короткий		956.1004

КН Висота корпусу

Комплектація:

3a	1 x	TIP-ON 956. – короткий із магнітом
3b	1 x	Пластина на саморіз
3c	1 x	Саморіз Ø 3.5 x 15 мм, арт. 609.1500
-	1 x	Пластина для наклеювання Не підходить для поверхонь, покритих порошком, воском або оливою.

Акcesуари

4	<input checked="" type="checkbox"/>	Тримач		
		Тип	Колір	
		Прямий тримач Короткий	SW, CS, R7036, NI-L	956.1201
			Хрестоподібний тримач, довгий	R7036

-	<input type="checkbox"/>	<input checked="" type="checkbox"/>	Обмежувач кута відкриття		
		Кут відкриття	Колір		
		100°	TGR	20K7A41	
		75°	R7037	20K7A11	

Додатково

1c	<input type="checkbox"/>	<input checked="" type="checkbox"/>	Елемент брендування			
		Матеріал	Колір			
		К	SW-M, TGR	IN-G		
			друк *	2 x	ABD.1000.BL	ABD.1009.BL
			тиснення *	2 x	ABD.1000.BT	ABD.1009.BT
		без напису	2 x	ABD.1000	ABD.1009	

* із логотипом Blum

Від 1000 шт.:

Елемент брендування з індивідуальним друком

Від 5000 шт.:

Елемент брендування з індивідуальним тисненням

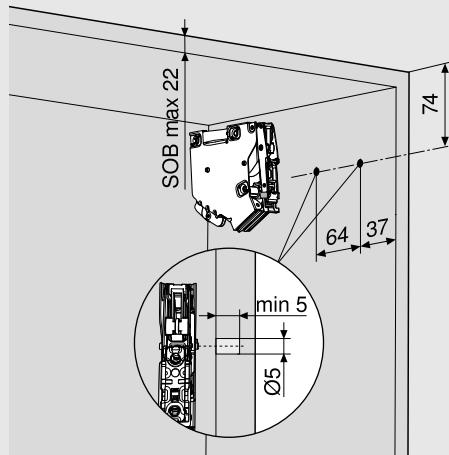
Кольори та матеріал

Найменування	
SW	Білий шовк
HGR	Світло-сірий
TGR	Темно-сірий
R7036	RAL 7036 платиново-сірий
SW-M	Білий шовк матовий
CS	Чорний карбон
NI-L	Глянцевий нікель
IN-G	Шліфована нержавна сталь
К	Пластмаса

Стандарт та TIP-ON

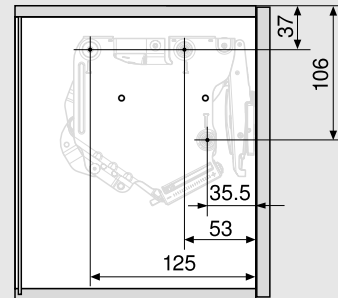
Проектування

Позиція штифтів



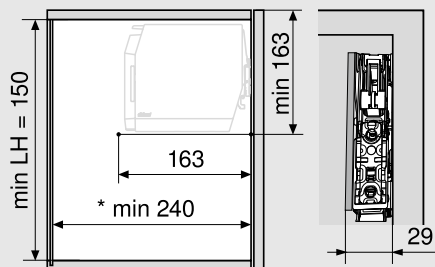
SOB Товщина кришки корпусу

Позиція кріплення



3 x саморізи Ø 4 x 35 мм

Потрібний простір



* Мін. 240 мм із видимою навіскою

Вказівка: макс. висота корпусу 600 мм

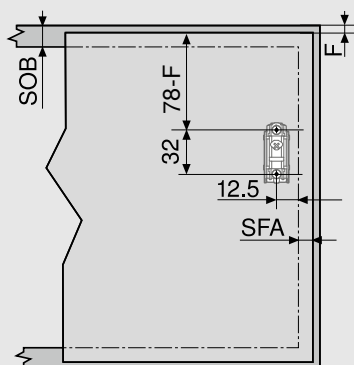
LH Внутрішня висота корпусу

Стандарт та TIP-ON

Проектування

Обробка фасаду

Дерев'яні фасади та фасади із шир. алюм. профілю

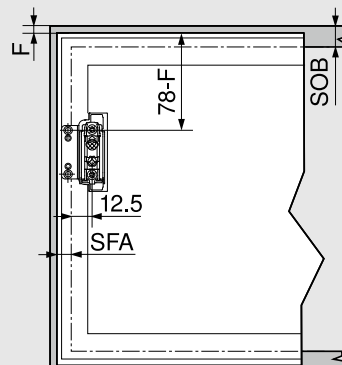


SOB Товщина кришки корпусу

SFA Накладення фасаду збоку

F Зазор

Фасади з вузького алюмінієвого профілю

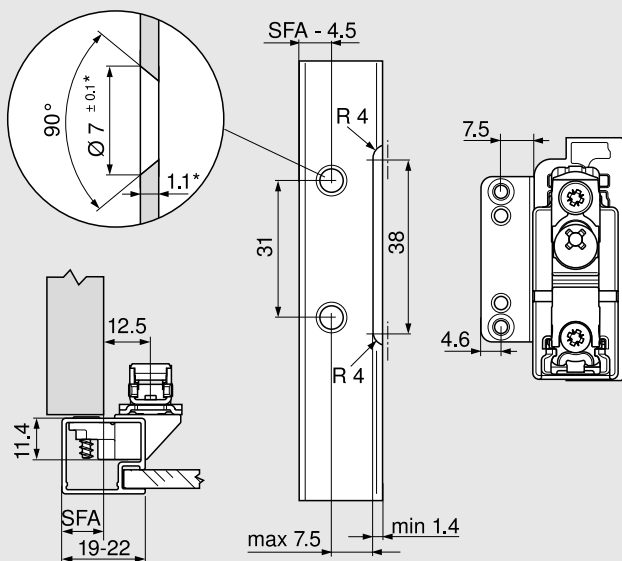


SOB Товщина кришки корпусу

SFA Накладення фасаду збоку

F Зазор

Фасади з вузького алюмінієвого профілю

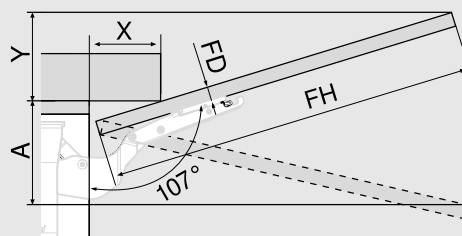


За ширини рамки 19 мм накладення фасаду на боковини корпусу SFA може становити 11-18 мм

* Припасувати розміри, якщо товщина матеріалу інша

SFA Накладення фасаду збоку

Потрібний простір – карниз | декор. панель

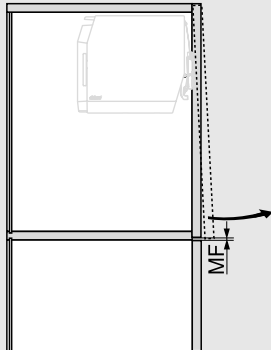


Обмежувач кута відкриття		Потрібний простір (мм)			
Без		$Y = FH \times 0.29 - 15 + FD$			
100°		$Y = FH \times 0.17 - 15 + FD$			
75°		$A = FH \times 0.26 + 15 - FD$			
FD (мм)	16	19	22	26	-
X (мм)	70	59	49	35	-
FD	Товщина фасаду				
FH	Висота фасаду				

Стандарт та TIP-ON

Проектування

Мінімальний зазор



Мінімальний зазор MF становить 2 мм

Докладна інформація для проектування
TIP-ON – див. сторінку 52



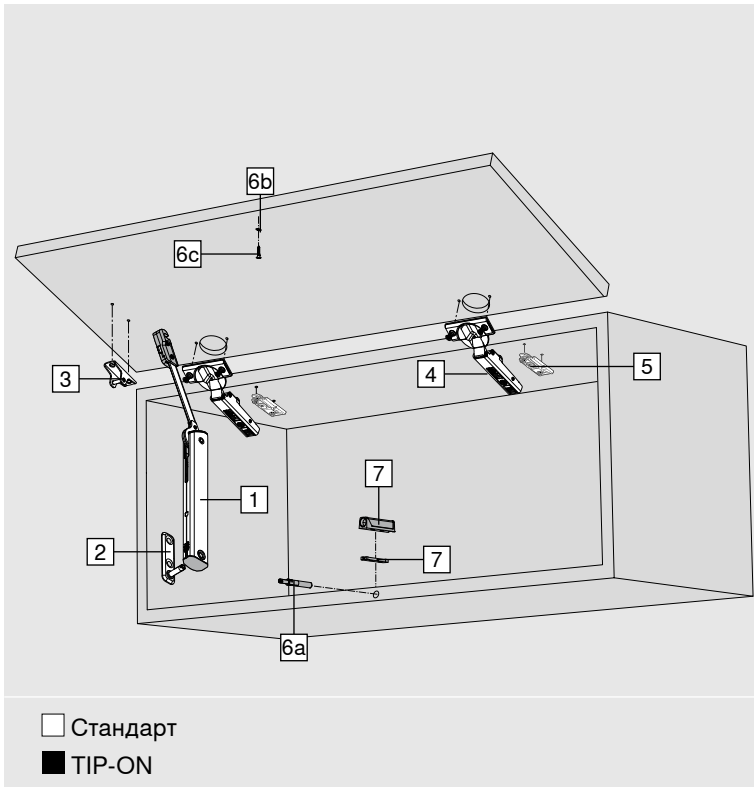
Інформацію про монтаж та
регулювання AVENTOS HK-S
знайдете за посиланням

www.blum.com/aventos-hks-assembly

AVENTOS HK-XS



Стандарт та TIP-ON



- Добре підходить в антресолях, верхніх шафках чи над холодильником
- Висота корпусу: 240–600 мм
- Мін. внутрішня глибина корпусу 125 мм
- Зі спеціальною позицією свердління можлива внутрішня глибина корпусу від 100 мм
- Симетричний силовий механізм, монтаж з одного або двох боків
- Закриєте м'яко й тихо в комбінації із завісою CLIP top BLUMOTION
- TIP-ON для підйомачів без ручок із завісами CLIP top без пружини
- Мінімум зусиль у використанні
- Безступінчаста зупинка – це гармонія та комфорт
- Просте безступінчасте регулювання силового механізму

Інформація для замовлення

Вказівка

Коефіцієнт потужності (LF) = висота корпусу (KH) [мм] x вага фасаду разом із подвійною вагою ручки [кг]

Якщо діапазони потужності накладаються, рекомендуємо обрати потужніший силовий механізм!
У межах перетину діапазонів потужності для вибору силового механізму рекомендуємо пробне встановлення!

1	<input type="checkbox"/>	Силовий механізм		
		LF	OW	
		200–1000	¹ 105°	20K1101
		500–1500	¹ 105°	20K1301
		800–1800	¹ 105°	20K1501
Із силовими механізмами з обох боків коефіцієнт потужності LF подвоюється				
¹ Кут відкриття підйомача залежить від кута відчинення завіси				
LF Коефіцієнт потужності				
OW Кут відкриття				


1	<input checked="" type="checkbox"/>	Силовий механізм для TIP-ON		
		LF	OW	
		180–800	¹ 105°	20K1101T
		500–1200	¹ 105°	20K1301T
		800–1600	¹ 105°	20K1501T
Із силовими механізмами з обох боків коефіцієнт потужності LF подвоюється				
¹ Кут відкриття підйомача залежить від кута відчинення завіси				
LF Коефіцієнт потужності				
OW Кут відкриття				

Стандарт та TIP-ON

Інформація для замовлення

2		Кріплення до корпусу	
		Вид кріплення	
		Саморізи	20K5101
		EXPANDO	20K51E1

3		Кріплення фасаду		
		Тип	Вид кріплення	
		Дерев'яні фасади та фасади із шир. алюм. профілю	Саморізи ¹	20K4101
		Дерев'яні фасади	EXPANDO	20K41E1
	Фасади з вузького алюмінієвого профілю	Саморізи	20K4101A	

4		Завіса CLIP top BLUMOTION 110°	
		Чашка	Пружина
		INSERTA	Із пружиною
	Саморізи ¹	Із пружиною	71B3550
3 завіси для ширини корпусу KB від 900 мм або для коефіцієнта потужності LF від 1800			
4 завіси для ширини корпусу KB від 1200 мм або для коефіцієнта потужності LF від 2700			
Альтернатива			
Завіси CLIP top BLUMOTION: 107°, для профільних дверцят, 95° для алюмінієвого профілю або завіси CLIP top: 107°, для профільних дверцят, 95° для алюмінієвого профілю в комбінації з накладним BLUMOTION 973A або завіси CLIP: 100°			

4		Завіса CLIP top 110°	
		Чашка	Пружина
		INSERTA	Без
	Саморізи ¹	Без	70T3550.TL
3 завіси для ширини корпусу KB від 900 мм або для коефіцієнта потужності LF від 1800			
4 завіси для ширини корпусу KB від 1200 мм або для коефіцієнта потужності LF від 2700			
Альтернатива			
Завіси CLIP top: 107°, для профільних дверцят, 95° для алюмінієвого профілю або CLIP 100° (завіса без пружини)			

5		Монтажна планка	
		Вид кріплення	Підйом (мм)
		Саморізи ¹	0
	EXPANDO	0	177H3100E

Стандартні монтажні планки, підйом залежить від зазора зверху

3		Комплект TIP-ON	
		Колір	КН (мм)
		SW, CS, R7036	До 600
	Тип		
	Короткий		956.1004

КН Висота корпусу

Комплектація:

3a	1 x	TIP-ON 956. – короткий із магнітом
3b	1 x	Пластина на саморіз
3c	1 x	Саморіз Ø 3.5 x 15 мм, арт. 609.1500
-	1 x	Пластина для наклеювання Не підходить для поверхонь, покритих порошком, воском або оливою.

Акcesуари

7		Тримач	
		Тип	Колір
		Прямий тримач Короткий	SW, CS, R7036, NI-L
	Хрестоподібний тримач, довгий	R7036	956A1501

-		Обмежувач кута відкриття	
		Кут відкриття	Колір
	86°	SZ	70T3553
Для завіси CLIP top BLUMOTION 110° / CLIP top 110°			

Кольори та матеріал

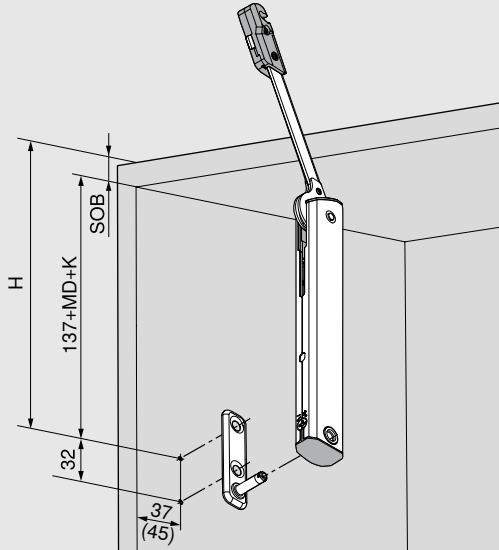
Найменування	
SW	Білий шовк
SZ	Чорний
R7036	RAL 7036 платиново-сірий
CS	Чорний карбон
NI-L	Глянцевий нікель

¹ Для дерев'яних фасадів використовуйте 2 саморізи для ДСП (609.1x00) з кожного боку. Для широких алюмінієвих рамок використовуйте 2 саморізи під потай (660.0950) з кожного боку

Стандарт та TIP-ON

Проектування

Позиція свердління



$$H = 137 + MD + K + SOB$$

MD Підйом монтажної планки

K Вигин плеча завіси

Пряме плече завіси – 0 мм

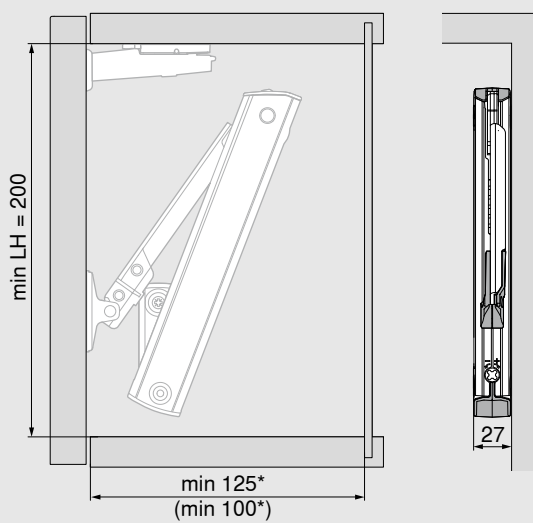
Плече завіси з вигином 9.5 мм

Плече завіси з вигином 18 мм

SOB Товщина кришки корпусу

() Внутрішня глибина корпусу 100 мм

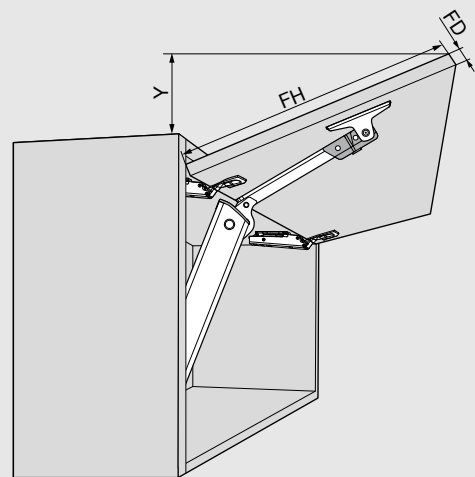
Потрібний простір



LH Внутрішня висота корпусу

* Мін. 200 мм із видимою навіскою

() Внутрішня глибина корпусу 100 мм



Завіса CLIP top BLUMOTION 110°

$$Y = (FH - X) \times 0.3$$

FD (мм)	16	19	22	24
X (мм)	45	34	23	15

FD Товщина фасаду

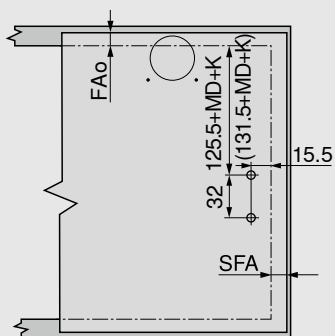
FH Висота фасаду

Стандарт та TIP-ON

Проектування

Обробка фасаду

Дерев'яні фасади та фасади із шир. алюм. профілю



FAo Накладення фасаду зверху

SFA Накладення фасаду збоку

MD Підйом монтажної планки

K Вигин плеча завіси

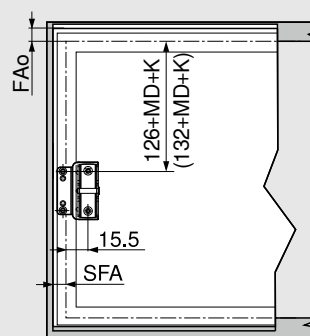
Пряме плече завіси – 0 мм

Плече завіси з вигином 9.5 мм

Плече завіси з вигином 18 мм

() Внутрішня глибина корпусу 100 мм

Фасади з вузького алюмінієвого профілю



FAo Накладення фасаду зверху

SFA Накладення фасаду збоку

MD Підйом монтажної планки

K Вигин плеча завіси

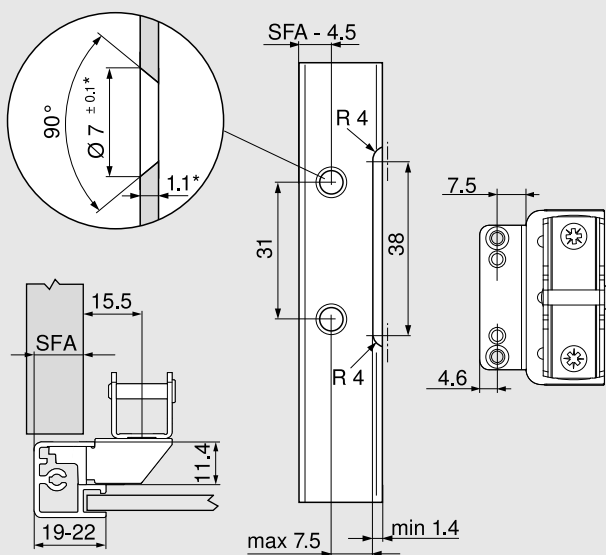
Пряме плече завіси – 0 мм

Плече завіси з вигином 9.5 мм

Плече завіси з вигином 18 мм

() Внутрішня глибина корпусу 100 мм

Фасади з вузького алюмінієвого профілю

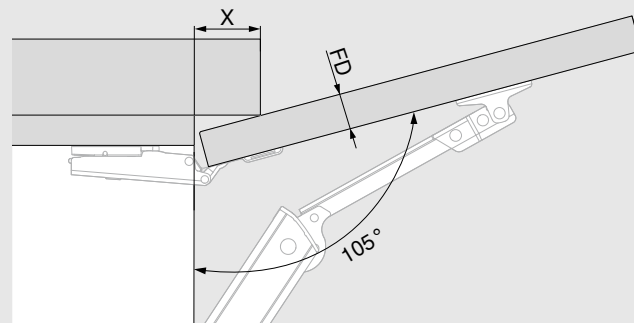


За ширини рамки 19 мм накладення фасаду на боковини корпусу SFA може становити 11-18 мм

* Припасувати розміри, якщо товщина матеріалу інша

SFA Накладення фасаду збоку

Потрібний простір – карниз | декор. панель



Завіса CLIP top BLUMOTION 110°

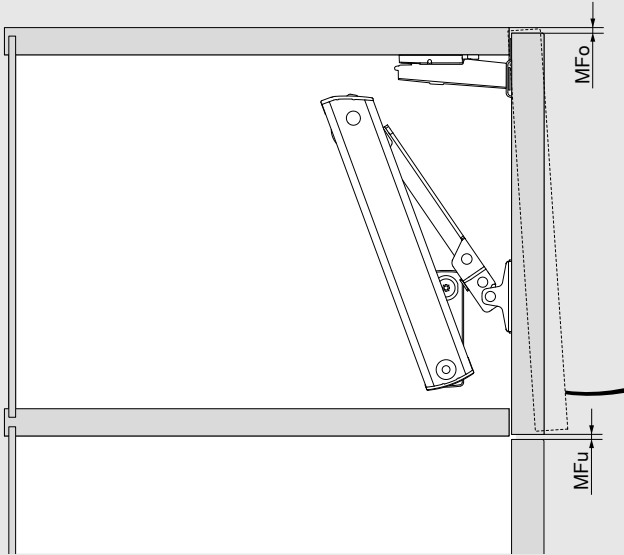
FD (мм)	16	19	22	24
X (мм)	45	34	23	15

FD Товщина фасаду

Стандарт та TIP-ON

Проектування

Мінімальний зазор

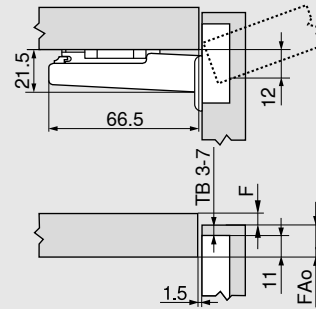


MFo Мінімальний зазор зверху, залежно від завіси

MFu Мінімальний зазор знизу 1.5 мм

Накладний фасад із CLIP top BLUMOTION 110° | CLIP top 110°

Розміри завіси і розрахунок зазорів за заводських налаштувань (підйом монтажної планки = 0 мм)
Входження фасаду за повного кута відкриття



F Зазор

FAo Накладення фасаду зверху

TB Відстань до чашки

Відстань до чашки TB

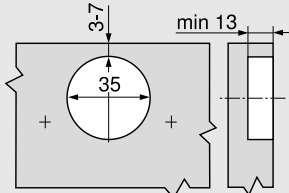
MD	Накладення фасаду FA (мм)													
	5	6	7	8	9	10	11	12	13	14	15	16	17	18
0										3	4	5	6	7
3							3	4	5	6	7			
6				3	4	5	6	7						
9	3	4	5	6	7									

MD Підйом монтажної планки (мм)

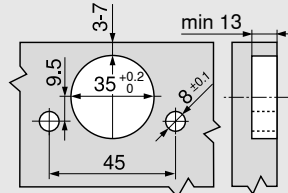
Мінімальний зазор (F) для фасадів із радіусом (R = 1 мм) за заводських налаштувань завіси

Відстань до чашки TB (мм)	Товщина фасаду FD (мм)												
	16	18	19	20	21	22	23	24	25	26	28	30	
3	0.5	0.8	1.0	1.2	1.5	1.8	2.2	2.7	3.5	4.3	Δ	Δ	
4	0.5	0.8	1.0	1.2	1.4	1.7	2.0	2.5	3.1	3.8	Δ	Δ	
5	0.5	0.8	0.9	1.2	1.4	1.7	2.0	2.4	2.9	3.4	Δ	Δ	
6	0.5	0.8	0.9	1.2	1.3	1.6	1.9	2.3	2.7	3.2	Δ	Δ	
7	0.5	0.8	0.9	1.1	1.3	1.6	1.9	2.2	2.6	3.0	Δ	Δ	
Δ Рекомендовано пробне встановлення	Додатково + 2 мм регулювання за висотою												
	+0.2	+0.4	+0.4	+0.5	+0.5	+0.5	+0.5	+0.5	+0.5	+0.5			

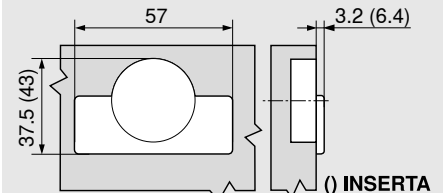
Монтаж на саморізи



Монтаж INSERTA



Розміри чашки



Докладна інформація для проектування TIP-ON – див. сторінку 52



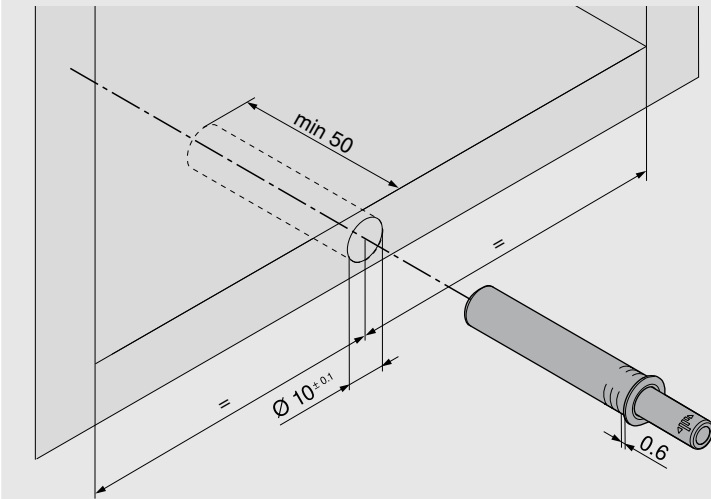
Інформацію про монтаж та регулювання AVENTOS HK-XS знайдете за посиланням:

www.blum.com/aventos-hkxs-assembly

TIP-ON

Проектування

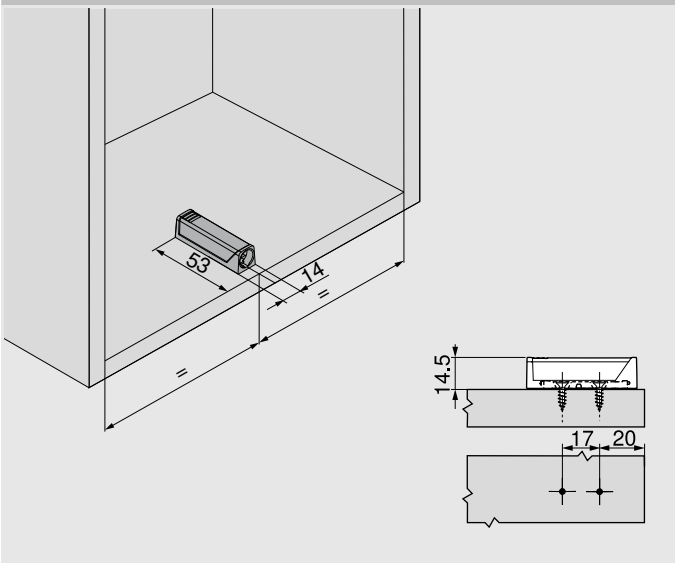
Позиція кріплення врізного TIP-ON



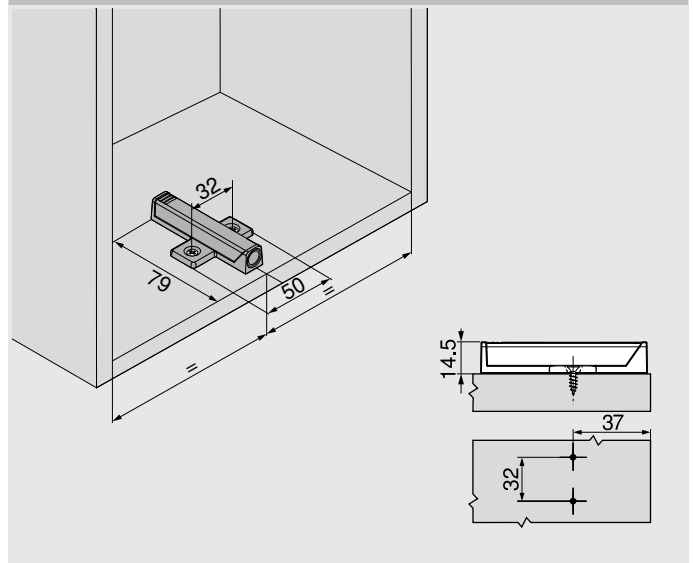
Для фасадів до 600 мм заввишки включно

Позиція кріплення тримача TIP-ON

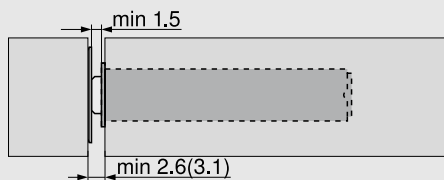
Прямий тримач, короткий



Хрестоподібний тримач



Розміри для проектування – зазор фасаду



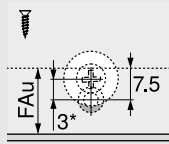
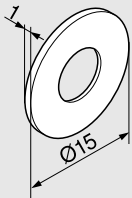
Мін. 2.6 мм із пластиною-фіксатором для наклеювання

() Мін. 3.1 мм із пластиною-фіксатором на саморізи

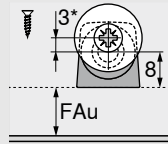
TIP-ON

Проектування

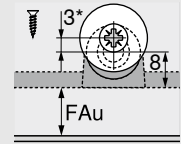
Проектування – пластина-фіксатор на саморізи



Врізний



Прямий тримач

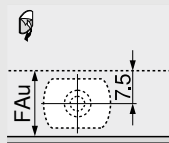
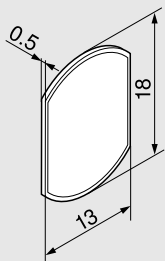


Хрестоподібний тримач

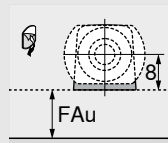
* Пластину-фіксатор на саморізи потрібно змістити на 3 мм відносно центру TIP-ON

FAu Накладення фасаду знизу

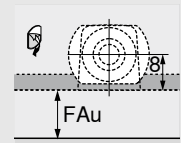
Проектування – пластина для наклеювання



Врізний



Прямий тримач



Хрестоподібний тримач

FAu Накладення фасаду знизу

EXPANDO T



- Система кріплення EXPANDO T, попередньо змонтована
- Для фасадів від 8 мм завтовшки
- Різні матеріали для фасаду
- 3 сфери застосування – підймачі | дверцята | шухляди

Кріплення фасаду для AVENTOS HS top | HL top | HK top

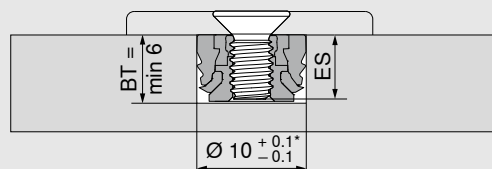
Тип	Матеріал	
Симетричний	Сталь	20S42T1

Позиції кріплення вказані в інформації для проектування

EXPANDO T – окремо

Колір	Матеріал	
Темно-сірий	Пластмаса/ сталь	70T4532T

Глибина свердління | вибір гвинта – EXPANDO T



BT Глибина свердління

ES Глибина проникнення гвинта

ES Мін. 4 мм

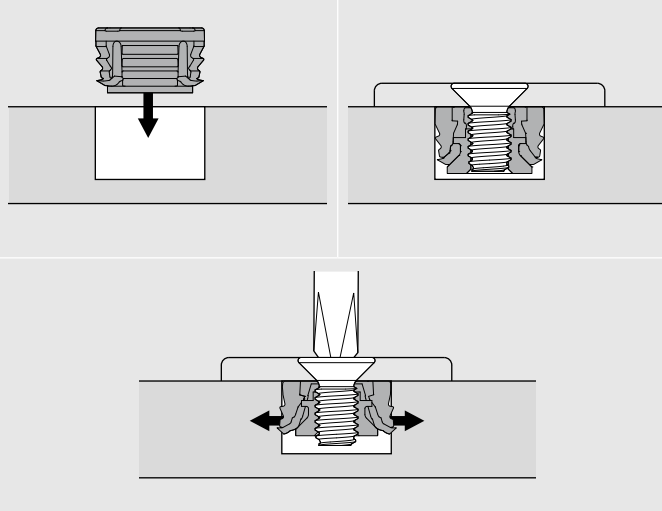
ES Макс. BT – 0.5 мм

* Камінь і кераміка +0.2 / -0.1 мм

Для окремого EXPANDO T треба використовувати гвинти з різьбою М4.

Залежно від довжини гвинта, потрібно обрати мінімальну глибину свердління під окремий дюбель.

Монтаж – EXPANDO T



Застосування та рекомендації щодо виготовлення

EXPANDO T підходить для кріплення фурнітури Blum до фасадів із тонких матеріалів. Можна використовувати матеріали для фасадів від 8 мм завтовшки за умови, що вони достатньо стабільні та міцні.

Nm Мінімальний крутний момент

Матеріали, які випробувала компанія Blum	Nm
ДСП (поперечна міцність розтягу > 0.4 Н/мм ²)	1.5
МДФ (поперечна міцність розтягу > 0.6 Н/мм ²)	1.5
Плита ХДФ	2
HPL-пластик	2
Плити на основі мінеральних матеріалів	2
Натуральний граніт Nero Assoluto	3
Штучний камінь на основі кварцу	3
Керамічні плити	3

Рекомендації та застереження

Blum не несе жодної відповідальності, якщо кріплення EXPANDO T використано в комбінації з матеріалами, що не зазначені в цьому переліку, або із фурнітурою інших виробників. Рекомендовано довірити монтаж кваліфікованому виробникові меблів.



Інформацію про монтаж та регулювання EXPANDO T знайдете за посиланням:

www.blum.com/expando-t-9

Допоміжні пристрої для монтажу

Обробка фасаду

	Універсальний шаблон	ZML.0040.02
	Шаблон-кутник	65.5300
	Шаблон-кернер для кріплення фасаду AVENTOS HK top	ZML.2200

Обробка корпусу

	Універсальний одинарний шаблон	65.1051.02
	Універсальний штанговий кондуктор	65.1000.01
	Універсальний шаблон для розмітки	65.5340.01

Встановлення – системи завіс

	Шаблон-кутник	65.5300						
	Шаблон для монтажних планок	65.5070						
	Шаблон для завіс	<table border="1"> <tr> <td>Ø (мм)</td> <td></td> </tr> <tr> <td>8 2.5</td> <td>65.059A</td> </tr> <tr> <td>2.5</td> <td>65.055A</td> </tr> </table>	Ø (мм)		8 2.5	65.059A	2.5	65.055A
Ø (мм)								
8 2.5	65.059A							
2.5	65.055A							
	ECODRILL	M31.1000						
	Штанговий кондуктор для завіс	65.7500.03						
	Забивач для завіс	ZME.0710						
	Забивач для монтажних планок							
	Монтажна планка	65.6100						
	Пряма монтажна планка зі сталі	ZME.0730						
	Універсальний шаблон для розмітки	65.5340.01						

Встановлення SERVO-DRIVE

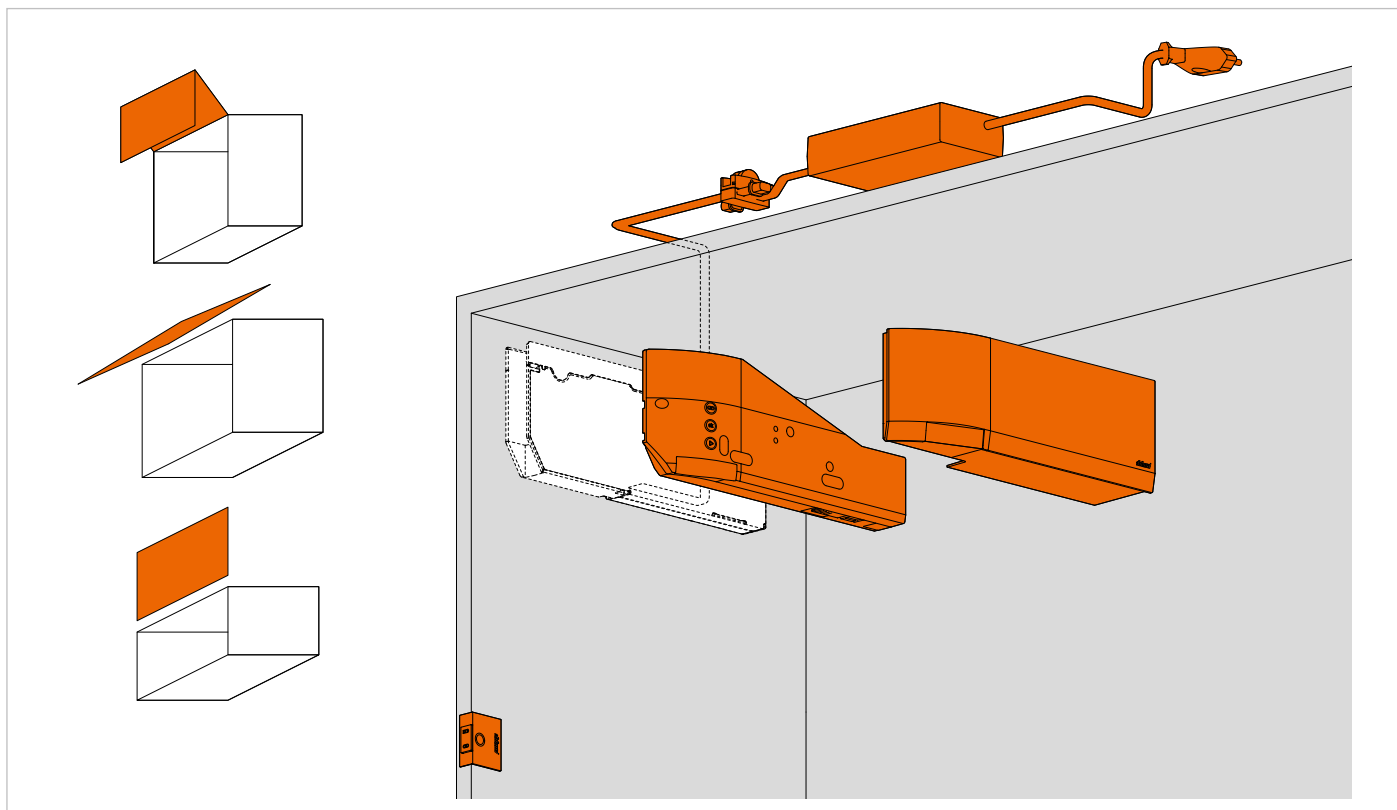
	Шаблон для дистанційного амортизатора	ZML.1090
	Шаблон під радіокнопку SERVO-DRIVE	M31.2000

Встановлення TIP-ON

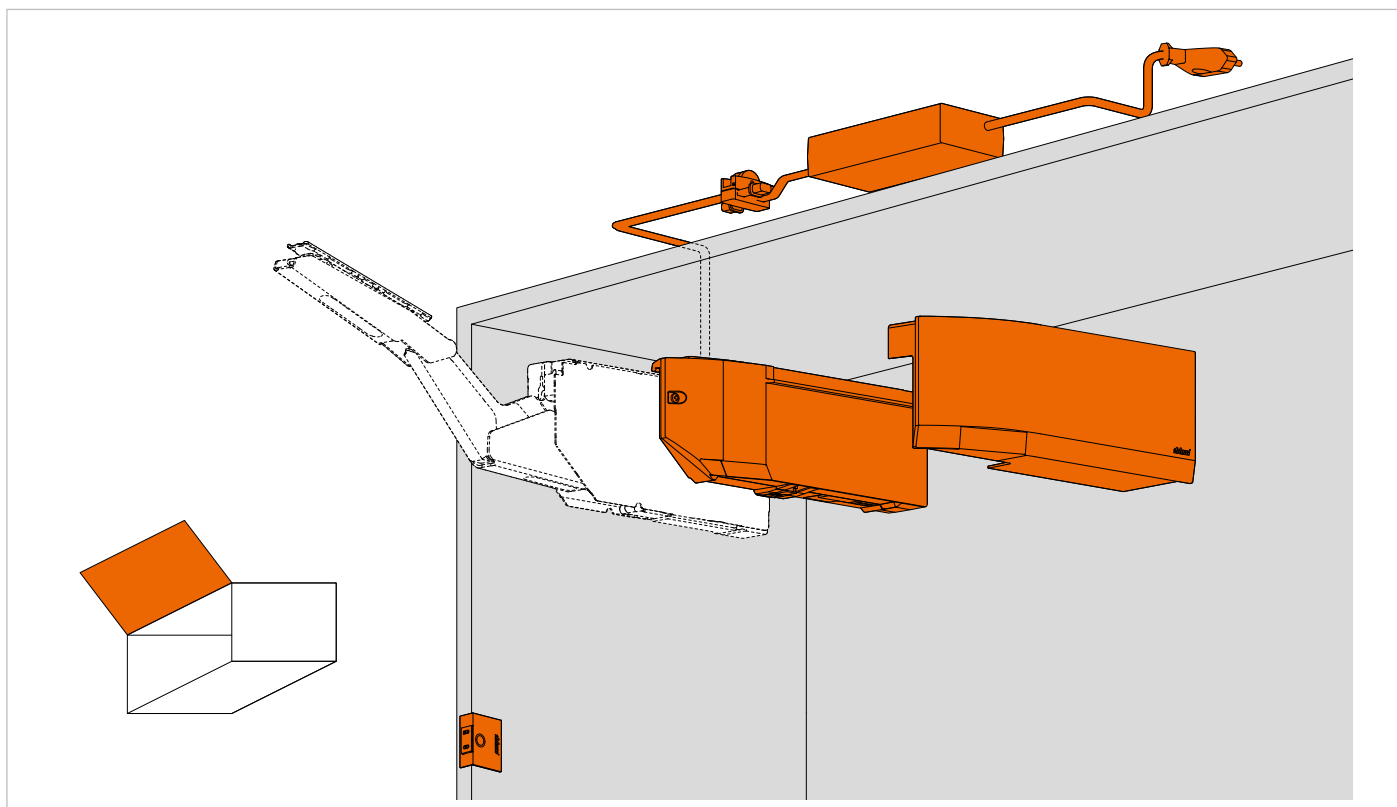
	Шаблон для визначення позиції кріплення пластини-фіксатора	65.5210.01
	Шаблон для BLUMOTION TIP-ON	65.5010

Блок живлення SERVO-DRIVE та аксесуари

SERVO-DRIVE для AVENTOS HF top, HS top, HL top



SERVO-DRIVE для AVENTOS HK top



Блок живлення SERVO-DRIVE та аксесуари

Інформація для замовлення

Блок живлення SERVO-DRIVE вкл. з мережевим кабелем					
Ринок	Мовний пакет		Ринок	Мовний пакет	
E	A	Z10NE04EA	I	A	Z10NE04IA
E	B	Z10NE04EB	K	I	Z10NE04KI
E	C	Z10NE04EC	N	H	Z10NE04NH
E	D	Z10NE04ED	R	H	Z10NE04RH
E	E	Z10NE04EE	S	K	Z10NE04SK
E	F	Z10NE04EF	T	H	Z10NE04TH
E	I	Z10NE04EI	U	G	Z10NE04UG
B	A	Z10NE04BA	U	J	Z10NE04UJ
B	I	Z10NE04BI	Z	I	Z10NE04ZI
H	I	Z10NE04HI			
Комплектація:					
1a	1 x	Блок живлення SERVO-DRIVE Вкл. з інструкцією із користування та монтажу			
1b	1 x	Мережевий кабель Довжина 1.5 – 1.8 м, з вилкою			

Кріплення блока живлення			
	Колір	Матеріал	
	WGR	K	Z10NG120
Для блока живлення SERVO-DRIVE			

Штепсельний блок живлення SERVO-DRIVE					
Можна використовувати тільки з одним приводом					
Ринок	Мовний пакет		Ринок	Мовний пакет	
E	A	☎ Z10NA40EA	E	F	☎ Z10NA40EF
E	B	☎ Z10NA40EB	B	A	☎ Z10NA40BA
E	C	☎ Z10NA40EC	K	I	☎ Z10NA40KI
E	D	☎ Z10NA40ED	N	H	☎ Z10NA40NH
E	E	☎ Z10NA40EE	U	G	☎ Z10NA40UG
☎ Артикули лише за запитом					
Комплектація:					
-	1 x	Штепсельний блок живлення SERVO-DRIVE Вкл. з кабелем 1120 мм (з SERVO-DRIVE розпод. кабелем можна подовжити максимум до 2000 мм заг. довж.) Вкл. з інструкцією із користування та монтажу			

Аксесуари

SERVO-DRIVE, розподільний кабель і захист для кінців кабелю			
	Колір	Довжина (м)	
	SZ	8	Z10K800AE
Комплектація:			
4a	1 x	SERVO-DRIVE, розподільний кабель	
4b	5 x	Захист для кінців кабелю	
Під розкрій			

З'єднувальний вузол і захист для кінців кабелю			
	Колір	Матеріал	
	SZ	K	Z10V100E.01
Комплектація:			
4a	1 x	З'єднувальний вузол	
4b	2 x	Захист для кінців кабелю	

Тримач кабелю			
	Колір	Матеріал	
	WS	K	Z10K0009
Наприклад, для фіксації розподільного кабелю SERVO-DRIVE			

Ринки та мовні пакети

Найменування		
Ринки	Мовні пакети*	
E	Europa	A DE, EN, FR, IT, NL
B	UK	B DA, EN, FI, NO, SV
H	IN	C EL, EN, HR, SR, SL, TR
I	IL	D EN, ES, FR, IT, PT
K	AU	E CS, HU, PL, SK
N	CN	F BG, ET, LV, LT, RO, RU, UK
R	KR	G EN, ES, FR
S	BR	H EN, ZH, KO
T	TW	I EN
U	US CA JP	J JA
Z	ZA	K EN, ES, PT

* Позначення мов відповідно до ISO-639

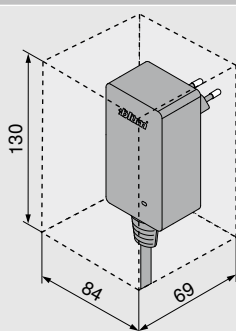
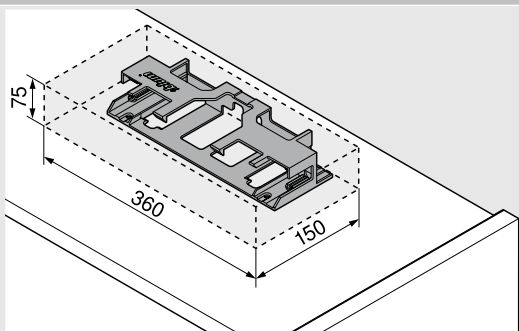
Кольори та матеріал

Найменування	
WGR	Сірий
SZ	Чорний
WS	Білий
K	Пластмаса

Блок живлення SERVO-DRIVE та аксесуари

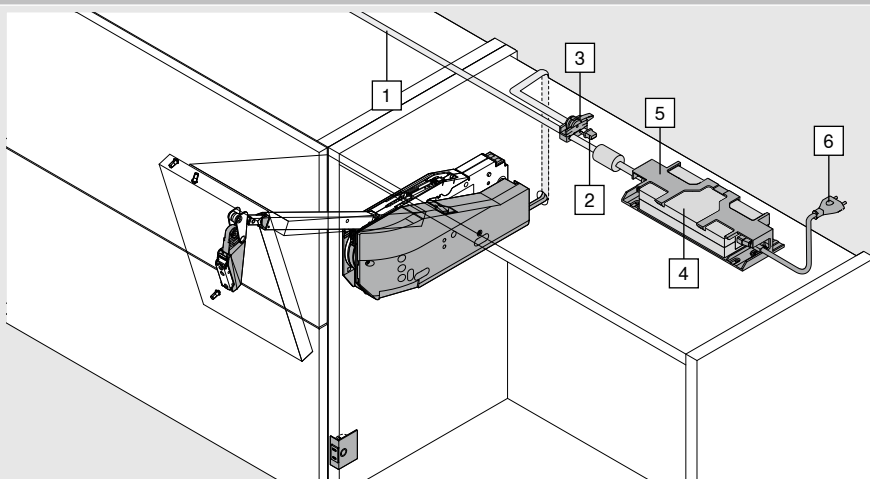
Проектування

Потрібний простір і безпечна відстань



i Для циркуляції повітря потрібно дотримуватися безпечної відстані 30 мм (див. креслення). Недотримання цієї вимоги може спричинити перегрівання блока живлення SERVO-DRIVE чи штепсельного блока живлення SERVO-DRIVE.

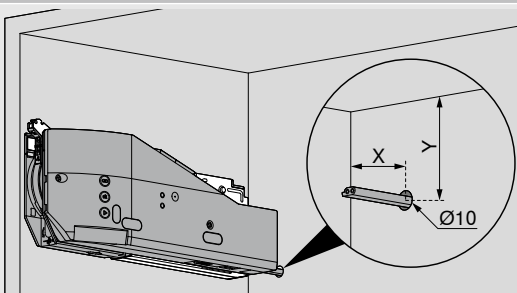
Монтаж до кришки корпусу



- 1 SERVO-DRIVE, розподільний кабель
- 2 З'єднувальний вузол
- 3 Захист для кінців кабелю
- 4 Блок живлення SERVO-DRIVE
- 5 Кріплення блока живлення
- 6 Мережевий кабель

i До одного розподільного кабелю SERVO-DRIVE дозволено підключити один блок живлення SERVO-DRIVE!

Прокладання кабелю ззаду

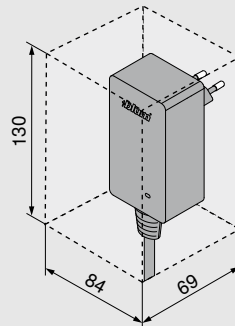
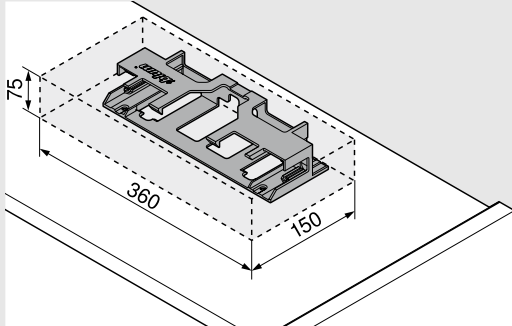


		X (mm)	Y (mm)
AVENTOS HF top	Висота корпусу КН (мм)	480–519	102
		520–1200	124
AVENTOS HS top		38.5	45
AVENTOS HL top		38.5	71

Блок живлення SERVO-DRIVE та аксесуари

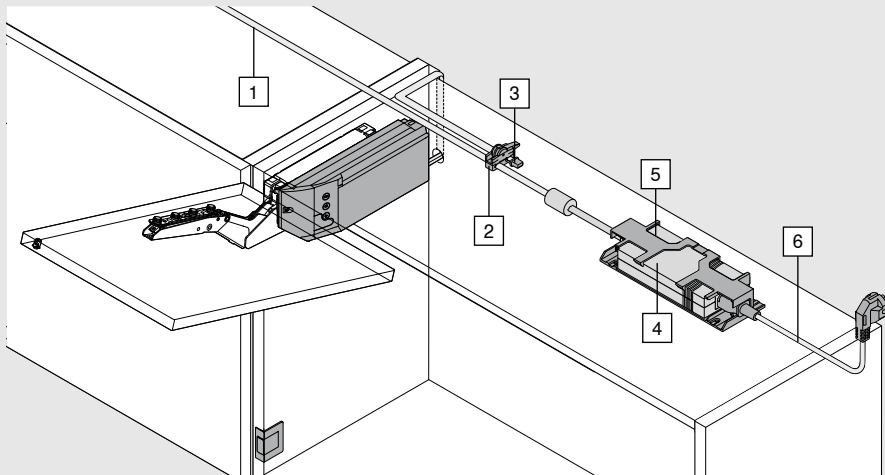
Проектування

Потрібний простір і безпечна відстань



i Для циркуляції повітря потрібно дотримуватися безпечної відстані 30 мм (див. креслення). Недотримання цієї вимоги може спричинити перегрівання блока живлення SERVO-DRIVE чи штепсельного блока живлення SERVO-DRIVE.

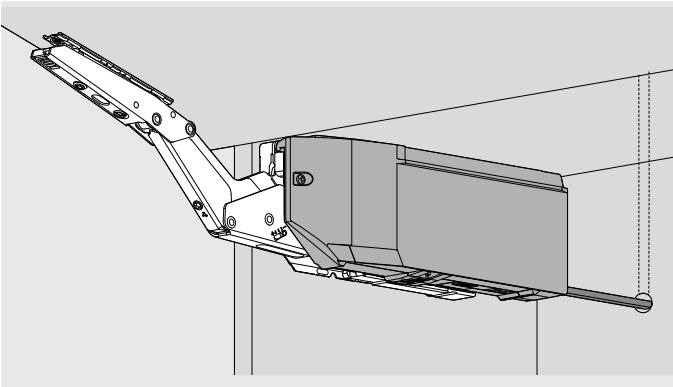
Монтаж до кришки корпусу



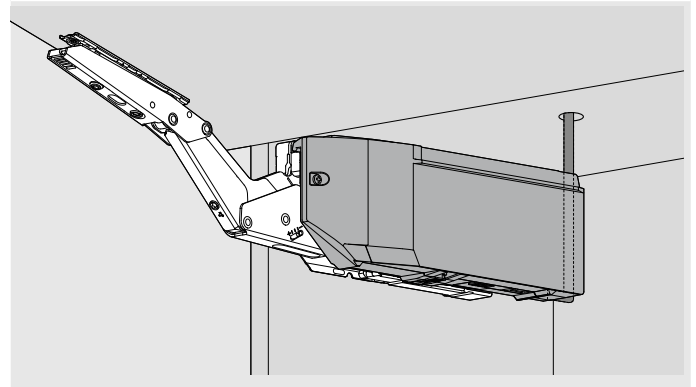
- 1 SERVO-DRIVE, розподільний кабель
- 2 З'єднувальний вузол
- 3 Захист для кінців кабелю
- 4 Блок живлення SERVO-DRIVE
- 5 Кріплення блока живлення
- 6 Мережевий кабель

i До одного розподільного кабелю SERVO-DRIVE дозволено підключити один блок живлення SERVO-DRIVE!

Прокладання кабелю ззаду



Прокладання кабелю зверху



Інформацію про монтаж та регулювання SERVO-DRIVE для AVENTOS top знайдете за посиланням:

www.blum.com/servodrive-aventos-assembly

ТОВ "Блюм Україна"
вул. Дорожна, 50
с. Пасіки-Зубрицькі
Пустомитівський район
Львівська область
81137 Україна
Тел.: +380 32 236 80 10
Факс: +380 32 236 80 11
E-mail: info.ua@blum.com
www.blum.ua

Julius Blum GmbH
6973 Höchst, Austria
Tel.: +43 5578 705-0
Fax: +43 5578 705-44
E-Mail: info@blum.com
www.blum.com

Наші заводи в Австрії, Польщі та Китаї сертифіковані за стандартами, що нижче.
Наш завод у США сертифікований за стандартом ISO 9001.
Наш завод у Бразилії сертифікований за стандартами ISO 9001, ISO 14001 та ISO 45001.



Look for our
FSC™-certified
products

Авторські права на весь зміст належать компанії Blum.
Зберігаємо за собою право на технічні зміни.
IDNR: 000.000.0 - EP-609/2 UK-UA/05.24