

SERVO-DRIVE

Інформація для замовлення
та проектування



Електрична технологія руху для шухляд і підймальних механізмів

Досить торкнутися фасаду, і шухляда та підймальний механізм відкриються автоматично. У нижніх та верхніх шафках, а також із вбудованими пристроями.

Із SERVO-DRIVE, SERVO-DRIVE uno та SERVO-DRIVE flex. Одна система для всієї кухні та індивідуальні рішення, що задовольняють усі вимоги.

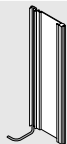
Зміст

- 04 SERVO-DRIVE / SERVO-DRIVE uno – огляд складових
- 06 SERVO-DRIVE для висувних систем та систем напрямних
- 30 SERVO-DRIVE для висувних систем
- 36 SERVO-DRIVE для висувних систем та систем напрямних
- 42 SERVO-DRIVE для систем напрямних
- 58 SERVO-DRIVE uno | стаціонарні системи на сміття
- 62 SERVO-DRIVE uno | підвісні системи на сміття
- 64 SERVO-DRIVE | допоміжні пристрої для монтажу
- 66 SERVO-DRIVE flex – огляд складових
- 68 SERVO-DRIVE flex | холодильник та морозильна камера
- 74 SERVO-DRIVE flex | холодильник з морозильною камерою
- 76 SERVO-DRIVE flex | посудомийна машина
- 78 moving ideas

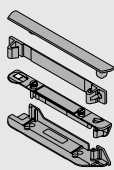


Дистанційний амортизатор Blum

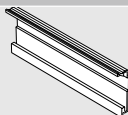
Дистанційний амортизатор Blum гарантує зазор 2 мм для спрацювання привода.

Монтажний профіль

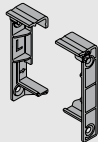
На монтажному профілі кріпляться приводи.

Тримач монтажної профілю та заглушка монтажної профілю

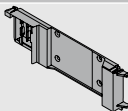
Ці компоненти слугують для кріплення монтажної профілю в конструкції з горизонтальною і / або вертикальною поперечною.

Горизонтальний монтажний профіль

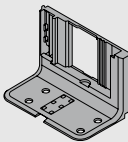
Привод монтується на монтажному профілі за допомогою адаптера для монтажної профілю.

Тримач монтажної профілю

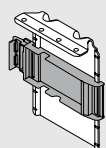
Ці компоненти слугують для кріплення горизонтального монтажної профілю.

Адаптер привода для горизонтального монтажної профілю

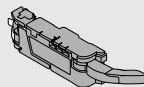
Адаптер використовується для кріплення привода на горизонтальному монтажному профілі.

Кутник-тримач одинарний

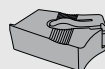
Кутники-тримачі можна застосовувати у випадку, якщо приводити в рух потрібно тільки окремі шухляди або якщо конструкція не допускає використання суцільного монтажної профілю.

Кутник-тримач зверху із попередньо встановленим адаптером для привода

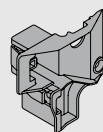
Привод кріпиться на адаптері для кутника-тримача вгори.

Привод

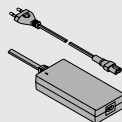
Привод постачається з подовжувачем для важеля. В особливих випадках подовжувач для важеля потрібно демонтувати, щоб встановити привод у вузьких корпусах (див. інформацію для проектування).

Насадка для важеля для LEGRABOX

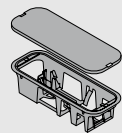
Запобігає зіткненню із задньою стінкою зі сталі у LEGRABOX від висоти М за внутрішньої ширини корпусу LW 267–286 мм.

Напрямна для важеля для TANDEMBOX

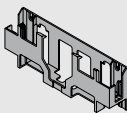
Запобігає зіткненню важеля із тримачем задньої стінки TANDEMBOX за внутрішньої ширини (LW) 242–316 мм у поєднанні із дерев'яною задньою стінкою.

Блок живлення SERVO-DRIVE

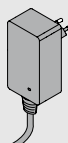
Блок живлення SERVO-DRIVE можна використовувати в усьому світі. Він перетворює локальну мережеву напругу будь-якої країни у 24 В постійної напруги. Потрібно використовувати мережевий кабель із відповідною вилкою. Блок живлення SERVO-DRIVE слугує для подавання напруги до декількох приводів (на всій кухні).

Кріплення блока живлення**Монтаж до дна**

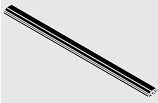
Монтуючи тримач блока живлення до дна, блок живлення SERVO-DRIVE вдасться просто та безпечно заховати.

Кріплення блока живлення**Монтаж до стіни**

Монтуючи тримач блока живлення до стіни, блок живлення SERVO-DRIVE вдасться прикріпити до стіни.

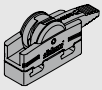
Штепсельний блок живлення SERVO-DRIVE

Штепсельний блок живлення SERVO-DRIVE слугує для подавання струму до привода (в окремих конструкціях).

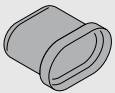
SERVO-DRIVE, розподільний кабель

Розподільний кабель слугує для подавання напруги на привод.
Максимально допустима робоча напруга – 24 В.

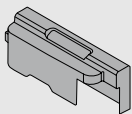
Вказівка: не підключайте цей кабель безпосередньо до розетки.

З'єднувальний вузол

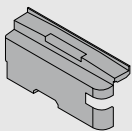
Цей вузол встановлює електричне з'єднання між розподільним кабелем SERVO-DRIVE і кабелем монтажного профілю або блоком живлення SERVO-DRIVE.

Захист для кінців кабелю

Захист кінців кабелю надягається на незадіяні кінці кабелю.

**Захист від потрапляння води
Кутник-тримач одинарний**

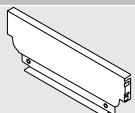
Захист від потрапляння води знижує ймовірність проникнення води у привод. Призначений для конструкцій із одинарним кутником-тримачем.

**Захист від потрапляння води
для горизонтальних конструкцій**

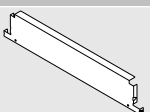
Захист від потрапляння води знижує ймовірність проникнення води у привод. Призначений для конструкцій із горизонтальним монтажним профілем.

Пристрої для монтажу

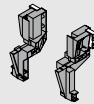
Попереднє засвердлення не потрібне, самоклеючий Для розміщення механізму SERVO-DRIVE uno.

Задня стінка, висота M

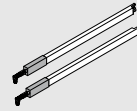
Задня стінка зі сталі для TANDEMBOX – підвісна система на смітті.

Задня стінка зі сталі для шухляди з підвісним контейнером на смітті

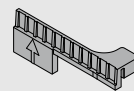
Задня стінка зі сталі для TANDEMBOX – підвісна система на смітті.

Тримачі, лів./прав.

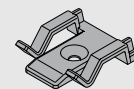
Ці складові слугують для кріплення задньої стінки зі сталі у TANDEMBOX – підвісна система на смітті.

Прямокутний поздовжній релінг, лів./прав.

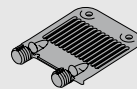
Релінг використовується у поєднанні з TANDEMBOX.

Кріплення для транспортування

Слугує для захисту комплектів SERVO-DRIVE uno під час транспортування, перед використанням його потрібно видалити.

Акcesуари**Тримач кабелю**

Тримач кабелю дбає про надійне й акуратне прокладання розподільного кабелю SERVO-DRIVE.

Стабілізатор фасаду/дна**У TANDEMBOX:**

Для стабілізації широких та високих фасадів. Підсилює з'єднання між царгою та фасадом.

У LEGRABOX/MERIVOBX:

Для стабілізації широкого дна шухляди. Зміцнює з'єднання фасаду із дном.

Кабель синхронізації

За допомогою кабелю синхронізації можна з'єднати та синхронізувати два привода.

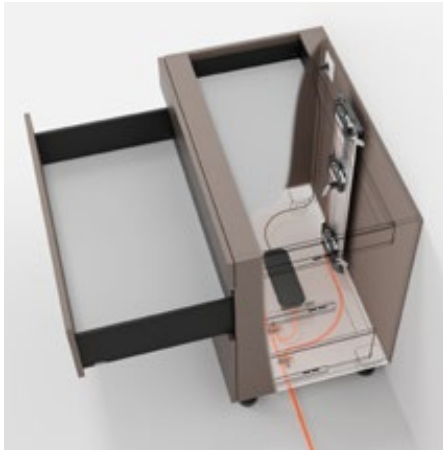
Колір / матеріал

WGR	Сірий	R7035	RAL 7035 світло-сірий
SZ	Чорний	R7037	RAL 7037 попелясто-сірий
WS	Білий	K	Пластмаса
TGR	Темно-сірий	ZN	Оцинкований



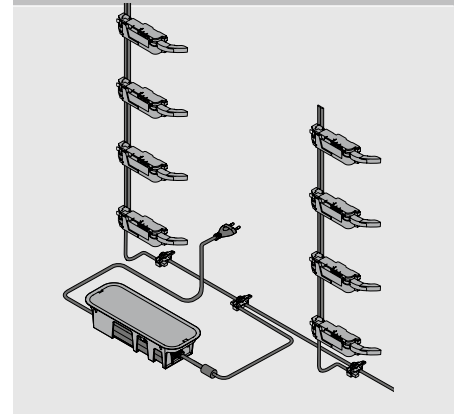
SERVO-DRIVE поєднується з AMPEROS AC за внутрішньої ширини від 562 мм.

Стандартний корпус із горизонтальною або вертикальною поперечною



- Електрична технологія руху поєднана з BLUMOTION: шухляд засунете м'яко й тихо
- 3 вертикальним монтажним профілем
- Немає жорсткого з'єднання шухляди з приводом
- Конструкція шухляд не потребує жодних змін
- Монтаж приводу без інструментів
- Просте прокладання кабелю
- Невеликий простір для встановлення

Потрібний простір



Інформація для замовлення

Дистанційний амортизатор Blum			
	Ø (мм)	Колір	
	5	TGR	993.0530
	8	TGR	993.0830.01
Для фасаду до 300 мм заввишки використовуйте 2 шт.			
Для фасаду від 300 мм заввишки використовуйте 4 шт.			
Із напрямними LEGRABOX/MERIVOBX до корпусу 70 кг використовуйте 4 шт.			
Із напрямними TANDEMBOX до корпусу 65 кг використовуйте 4 шт.			

Монтажний профіль				
	Монтажний профіль із розподільним кабелем SERVO-DRIVE			
	Довжина (мм)			
	650	Z10T650AA	750	Z10T750AA
	700	Z10T700AA	800	Z10T800AA
	710	Z10T710AA		
	Монтажний профіль без розподільного кабелю SERVO-DRIVE			
	Довжина (мм)			
	1170			Z10T1170A
Алюміній під розкрій				
Розкрій:	Внутрішня висота корпусу LH – 10 мм			

Тримачі монтажних профілів, верхній/нижній			
	Конструкція з горизонтальною поперечною		
	Колір	Матеріал	
	TGR	K	Z10D01E0.01

Альтернатива для 3

Тримачі монтажних профілів, нижній/задній			
	Конструкція з вертикальною поперечною		
	Колір	Матеріал	
	TGR	K	Z10D01EA.01

Привод			
	Колір	Матеріал	
	TGR	K	Z10A3000.04
Вкл. із попередньо встановленим подовжувачем важеля			

Насадка для важеля для LEGRABOX			
	Колір	Матеріал	
	SZ	K	Z10A3006
Задня стінка зі сталі			
Для висоти M і для внутрішньої ширини корпусу LW 267-286 мм			

Напрямна для важеля для TANDEMBOX			
	Колір	Матеріал	
	R7037	K	Z10A3H00
Задня стінка з ДСП			
Для внутрішньої ширини корпусу LW 242-316 мм			

SERVO-DRIVE, розподільний кабель і захист для кінців кабелю			
	Колір	Довжина (м)	
	SZ	8	Z10K800AE

Комплектація:

1x SERVO-DRIVE, розподільний кабель

5x захист для кінців кабелю

Під розкрій

Використовується як розподільний, синхронізаційний кабель і як кабель монтажних профілів

Стандартний корпус із горизонтальною або вертикальною поперечиною

З'єднувальний вузол і захист для кінців кабелю			
	Колір	Матеріал	
	SZ	K	Z10V100E.01
Комплектація:			
1x з'єднувальний вузол			
2x захист для кінців кабелю			

Блок живлення SERVO-DRIVE вкл. з мережевим кабелем					
Ринки	Мовні пакети		Ринки	Мовні пакети	
E	A	Z10NE04EA	I	A	Z10NE04IA
E	B	Z10NE04EB	K	I	Z10NE04KI
E	C	Z10NE04EC	N	H	Z10NE04NH
E	D	Z10NE04ED	R	H	Z10NE04RH
E	E	Z10NE04EE	S	K	Z10NE04SK
E	F	Z10NE04EF	T	H	Z10NE04TH
E	I	Z10NE04EI	U	G	Z10NE04UG
B	A	Z10NE04BA	U	J	Z10NE04UJ
B	I	Z10NE04BI	Z	I	Z10NE04ZI
H	I	Z10NE04HI			
Вкл. з інструкцією із користування та монтажу					
Комплектація:					
1 x	Блок живлення (вихідний кабель: довжина 2 м)				
1 x	Мережевий кабель (1.5-1.8 м, з вилкою)				

Ринки та мовні пакети

Найменування			
Ринки		Мовні пакети*	
E	Європа	A	DE, EN, FR, IT, NL
B	GB	B	DA, EN, FI, NO, SV
H	IN	C	EL, EN, HR, SR, SL, TR
I	IL	D	EN, ES, FR, IT, PT
K	AU	E	CS, HU, PL, SK
N	CN	F	BG, ET, LV, LT, RO, RU, GB
R	KR	G	EN, ES, FR
S	BR	H	EN, ZH, KO
T	TW	I	EN
U	US CA JP	J	JA
Z	ZA	K	EN, ES, PT

* Позначення мов відповідно до ISO-639

Кріплення блока живлення			
	Монтаж до дна		
	Колір	Матеріал	
	TGR	K	Z10NG000
Вкл. із кришкою			
Для блока живлення SERVO-DRIVE			

Альтернатива

Кріплення блока живлення			
	Монтаж до стіни		
	Колір	Матеріал	
	WGR	K	Z10NG120
Для блока живлення SERVO-DRIVE			

Акcesуари

Тримач кабелю			
	Колір	Матеріал	
	WS	K	Z10K0009
Наприклад, для фіксації розподільного кабелю SERVO-DRIVE			

Стабілізатор фасаду/дна			
	Колір	Матеріал	
	R7037	K	Z96.10E1

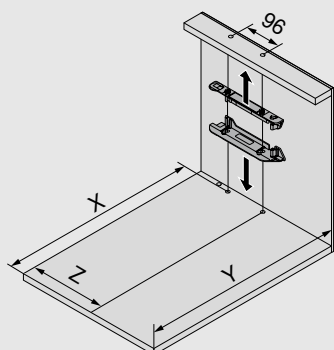
Кабель синхронізації			
	Довжина (мм)		
	80		Z10K008S
	500		Z10K050S
	1200		Z10K120S
	1600		Z10K160S

З'єднує два приводи, які мають спрацювати одночасно

Стандартний корпус – горизонтальна поперечина

Проектування

Карта свердління – дно корпусу | поперечина



Задня стінка – висувні системи	X (мм)	Y (мм)
Задня стінка з ДСП	NL + 19	NL + 33
Задня стінка зі сталі	NL + 2	NL + 16
NL	Номінальна довжина	
X	Позиція свердління	
Y	Мін. потрібний простір	
Z	Позиція за шириною	
Задня стінка – системи напрямних	X (мм)	Y (мм)
≥ 79	NL + 16	NL + 30

Висувна система	Задня стінка	Висота задньої стінки	Внутрішня ширина корпусу LW (мм)									
			242–266			267–286			287–316			
			Z (мм)	Подовжувач для важеля	Напрямна для важеля	Z (мм)	Подовжувач для важеля	Напрямна для важеля	Насадка для важеля	Z (мм)	Подовжувач для важеля	Напрямна для важеля
LEGRABOX	Задня стінка з ДСП	N	–	–	–	184	●	–	–	184	●	–
		M K C F	–	–	–	184	●	–	–	184	●	–
	Задня стінка зі сталі	N	–	–	–	–	–	–	–	–	–	–
		M K C F	–	–	–	184	✘	–	●	184	●	–
MERIVOBX	Задня стінка з ДСП	N	–	–	–	174	✘	–	–	174	●	–
		M K E F	–	–	–	174	✘	–	–	174	●	–
	Задня стінка зі сталі	N	–	–	–	–	–	–	–	–	–	–
		M K E F	–	–	–	174	●	–	–	174	●	–
TANDEMBOX	Задня стінка з ДСП	N	179	✘	●	179	●	●	–	179	●	●
		M K B C D	179	✘	●	179	●	●	–	179	●	●
	Задня стінка зі сталі	N	–	–	–	–	–	–	–	190	✘	–
		M K B C D	–	–	–	179	✘	–	–	179	●	–

Висувна система	Задня стінка	Висота задньої стінки	Внутрішня ширина корпусу LW (мм)					
			317–386			≥ 387		
			Z (мм)	Подовжувач для важеля	Напрямна для важеля	Z (мм)	Подовжувач для важеля	Напрямна для важеля
LEGRABOX	Задня стінка з ДСП	N	184	●	–	LW / 2	●	–
		M K C F	184	●	–	LW / 2	●	–
	Задня стінка зі сталі	N	–	–	–	–	–	–
		M K C F	184	●	–	LW / 2	●	–
MERIVOBX	Задня стінка з ДСП	N	174	●	–	LW / 2	●	–
		M K E F	174	●	–	LW / 2	●	–
	Задня стінка зі сталі	N	–	–	–	–	–	–
		M K E F	174	●	–	LW / 2	●	–
TANDEMBOX	Задня стінка з ДСП	N	179	●	○	LW / 2	●	○
		M K B C D	179	●	○	LW / 2	●	○
	Задня стінка зі сталі	N	190	●	–	LW / 2	●	–
		M K B C D	179	●	–	LW / 2	●	–

LW Внутрішня ширина корпусу

○ Не потрібно

Z Позиція за шириною

– Неможливо

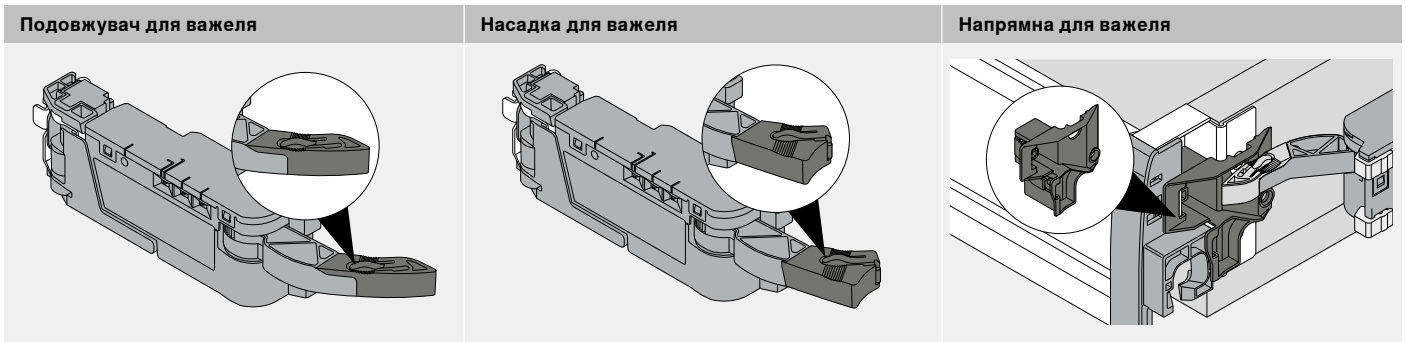
● Потрібно

✘ Видалити

Стандартний корпус – горизонтальна поперечина

Системи напрямних	Висота стандартної шухляди SKH (мм)	Внутрішня ширина корпусу LW (мм)							
		224–234		235–388		389–428		≥ 429	
		Z (мм)	Подовжувач для важеля	Z (мм)	Подовжувач для важеля	Z (мм)	Подовжувач для важеля	Z (мм)	Подовжувач для важеля
MOVENTO	≥ 79	–	–	164	●	164	●	LW / 2	●
TANDEM	≥ 79	164	–	164	●	LW / 2	●	LW / 2	●

LW Внутрішня ширина корпусу
 Z Позиція за шириною
 ● Потрібно
 – Неможливо



Дно корпусу – карта свердління

Прокладання кабелю знизу

BT Глибина свердління

Альтернативна карта свердління – MINIPRESS top | MINIPRESS

Прокладання кабелю ззаду

BT Глибина свердління

Обробка фасаду – позиція дистанційного амортизатора Blum

Дистанційний амортизатор Blum гарантує зазор 2 мм для спрацювання привода

Висота фасаду FH (мм)	Дистанційний амортизатор Blum (шт.)
До 300	2
Від 301	4

FA Накладення фасаду
 FH Висота фасаду

Стандартний корпус – горизонтальна поперечина

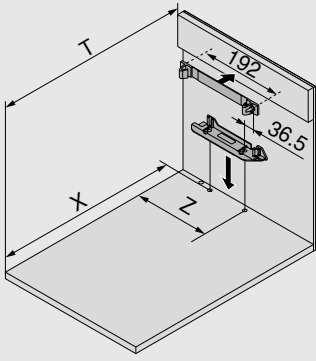
Корпус	Позиція привода

Позиція – привод – висувні системи											
Висувна система	Задня стінка	Висота задньої стінки	Внутрішня ширина корпусу LW (мм)								
			242–266		267–286		287–316		≥ 317		
			A	E мін.	A	E мін.	A	E мін.	A	E мін.	
LEGRABOX	Задня стінка з ДСП	N	–	–	45	61	45	61	45	61	
		M K C F	–	–	45	69	45	69	45	69	
	Задня стінка зі сталі	N	–	–	–	–	–	–	–	–	
		M K C F	–	–	45	69	45	69	45	69	
MERIVOBX	Задня стінка з ДСП	N	–	–	28	32	28	32	28	32	
		M K E F	–	–	45	54	45	54	45	54	
	Задня стінка зі сталі	N	–	–	–	–	–	–	–	–	
		M K E F	–	–	45	54	45	54	45	54	
TANDEMBOX	Задня стінка з ДСП	N	35	56	35	56	35	56	28	49	
		M K B C D	35	64	35	64	35	64	35	64	
	Задня стінка зі сталі	N	–	–	–	–	28	49	28	49	
		M K B C D	–	–	35	64	35	64	35	64	
A Відстань від нижнього краю напрямної до нижнього краю привода E Відстань від нижнього краю кришки корпусу до позиції кріплення напрямної – Неможливо											

Позиція – привод – системи напрямних							
Системи напрямних	Висота стандартної шухляди SKH (мм)	Внутрішня ширина корпусу LW (мм)					
		224–234		235–428		≥ 429	
		A (мм)	E мін. (мм)	A (мм)	E мін. (мм)	A (мм)	E мін. (мм)
MOVENTO	≥ 79	–	–	60	74	35	49
TANDEM	≥ 79	55	71	55	71	35	51
A Відстань від нижнього краю напрямної до нижнього краю привода E Відстань від нижнього краю кришки корпусу до позиції кріплення напрямної – Неможливо							

Стандартний корпус – вертикальна поперечина

Карта свердління – дно корпусу | поперечина

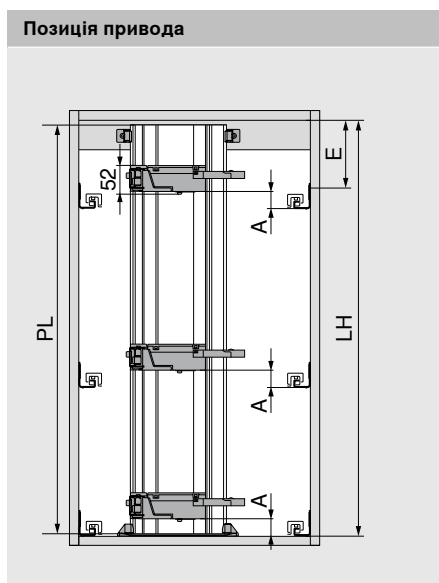
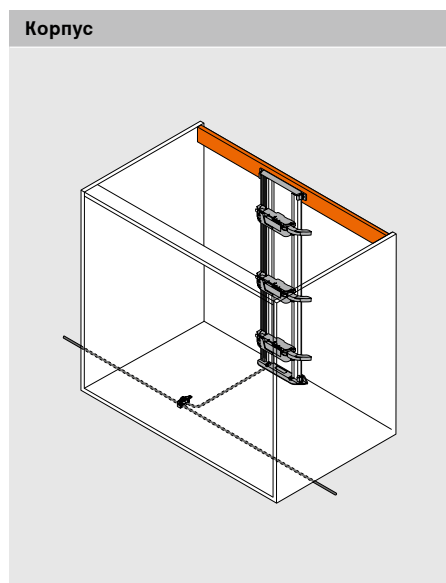
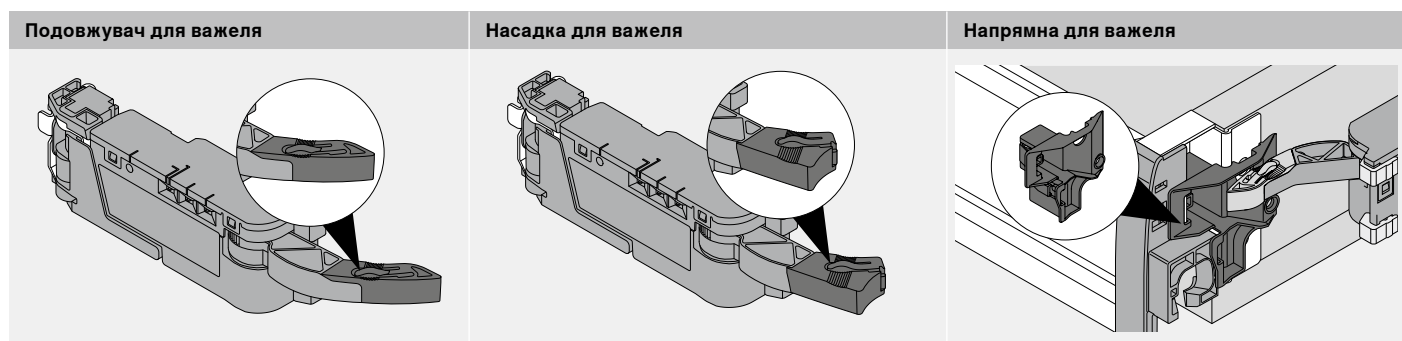


Задня стінка – висувні системи	X (мм)	T (мм)
Задня стінка з ДСП	NL + 19	NL + 34
Задня стінка зі сталі	NL + 2	NL + 17
NL Номінальна довжина		
T Відстань від переднього краю корпусу до поперечини		
X Позиція свердління		
Z Позиція за шириною		
Задня стінка – системи напрямних	X (мм)	Y (мм)
≥ 79	NL + 16	NL + 31

Висувна система	Задня стінка	Висота задньої стінки	Внутрішня ширина корпусу LW (мм)									
			242–266			267–286			287–316			
			Z (мм)	Подовжувач для важеля	Напрямна для важеля	Z (мм)	Подовжувач для важеля	Напрямна для важеля	Насадка для важеля	Z (мм)	Подовжувач для важеля	Напрямна для важеля
LEGRABOX	Задня стінка з ДСП	N	–	–	–	184	●	–	–	184	●	–
		M K C F	–	–	–	184	●	–	–	184	●	–
	Задня стінка зі сталі	N	–	–	–	–	–	–	–	–	–	–
		M K C F	–	–	–	184	✘	–	●	184	●	–
MERIVOBX	Задня стінка з ДСП	N	–	–	–	174	✘	–	–	174	●	–
		M K E F	–	–	–	174	✘	–	–	174	●	–
	Задня стінка зі сталі	N	–	–	–	–	–	–	–	–	–	–
		M K E F	–	–	–	174	●	–	–	174	●	–
TANDEMBOX	Задня стінка з ДСП	N	179	✘	●	179	●	●	–	179	●	●
		M K B C D	179	✘	●	179	●	●	–	179	●	●
	Задня стінка зі сталі	N	–	–	–	–	–	–	–	190	✘	–
		M K B C D	–	–	–	179	✘	–	–	179	●	–

Висувна система	Задня стінка	Висота задньої стінки	Внутрішня ширина корпусу LW (мм)					
			317–386			≥ 387		
			Z (мм)	Подовжувач для важеля	Напрямна для важеля	Z (мм)	Подовжувач для важеля	Напрямна для важеля
LEGRABOX	Задня стінка з ДСП	N	184	●	–	LW / 2	●	–
		M K C F	184	●	–	LW / 2	●	–
	Задня стінка зі сталі	N	–	–	–	–	–	–
		M K C F	184	●	–	LW / 2	●	–
MERIVOBX	Задня стінка з ДСП	N	174	●	–	LW / 2	●	–
		M K E F	174	●	–	LW / 2	●	–
	Задня стінка зі сталі	N	–	–	–	–	–	–
		M K E F	174	●	–	LW / 2	●	–
TANDEMBOX	Задня стінка з ДСП	N	179	●	○	LW / 2	●	○
		M K B C D	179	●	○	LW / 2	●	○
	Задня стінка зі сталі	N	190	●	–	LW / 2	●	–
		M K B C D	179	●	–	LW / 2	●	–

LW Внутрішня ширина корпусу	○ Не потрібно
Z Позиція за шириною	– Неможливо
● Потрібно	✘ Видалити

Стандартний корпус – вертикальна поперечина


$$PL = LH - 10 \text{ мм}$$

Округлити до меншого десятка

LH Внутрішня висота корпусу

PL Довжина монтажного профілю

A Відстань від нижнього краю напрямної до нижнього краю привода

E Відстань від нижнього краю кришки корпусу до позиції кріплення напрямної

Позиція – привод – висувні системи			Внутрішня ширина корпусу LW (мм)							
Висувна система	Задня стінка	Висота задньої стінки	242–266		267–286		287–316		≥ 317	
			A	E min.	A	E min.	A	E min.	A	E min.
LEGRABOX	Задня стінка з ДСП	N	–	–	45	61	45	61	45	61
		M K C F	–	–	45	69	45	69	45	69
	Задня стінка зі сталі	N	–	–	–	–	–	–	–	–
		M K C F	–	–	45	69	45	69	45	69
MERIBOX	Задня стінка з ДСП	N	–	–	28	32	28	32	28	32
		M K E F	–	–	45	54	45	54	45	54
	Задня стінка зі сталі	N	–	–	–	–	–	–	–	–
		M K E F	–	–	45	54	45	54	45	54
TANDEMBOX	Задня стінка з ДСП	N	35	56	35	56	35	56	28	49
		M K B C D	35	64	35	64	35	64	35	64
	Задня стінка зі сталі	N	–	–	–	–	28	49	28	49
		M K B C D	–	–	35	64	35	64	35	64

A Відстань від нижнього краю напрямної до нижнього краю привода

E Відстань від нижнього краю кришки корпусу до позиції кріплення напрямної

– Неможливо

Стандартний корпус – вертикальна поперечина

Позиція – привод – системи напрямних		Внутрішня ширина корпусу LW (мм)					
Системи напрямних	Висота стандартної шухляди SKH (мм)	224–234		235–428		≥ 429	
		A (мм)	E мін. (мм)	A (мм)	E мін. (мм)	A (мм)	E мін. (мм)
MOVENTO	≥ 79	–	–	60	84	35	54
TANDEM	≥ 79	55	81	55	81	35	61

A Відстань від нижнього краю напрямної до нижнього краю привода
 E Відстань від нижнього краю кришки корпусу до позиції кріплення напрямної
 – Неможливо

Системи напрямних	Висота стандартної шухляди SKH (мм)	Внутрішня ширина корпусу LW (мм)							
		224–234		235–388		389–428		≥ 429	
		Z (мм)	Подовжувач для важеля	Z (мм)	Подовжувач для важеля	Z (мм)	Подовжувач для важеля	Z (мм)	Подовжувач для важеля
MOVENTO	≥ 79	–	–	164	●	164	●	LW / 2	●
TANDEM	≥ 79	164	–	164	●	LW / 2	●	LW / 2	●

LW Внутрішня ширина корпусу
 Z Позиція за шириною
 ● Потрібно
 – Неможливо

Необхідний простір і безпечна відстань до кріплення блока живлення

Монтаж до дна

Монтаж до стіни

Увага

Для циркуляції повітря потрібно дотримуватися безпечної відстані 30 мм. Недотримання цієї вимоги може спричинити перегрівання блока живлення SERVO-DRIVE. Безпечна відстань врахована в розмірах, вказаних на рисунках.

Обробка фасаду – позиція дистанційного амортизатора Blum

Дистанційний амортизатор Blum гарантує зазор 2 мм для спрацювання привода

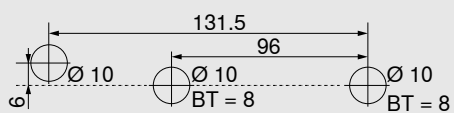
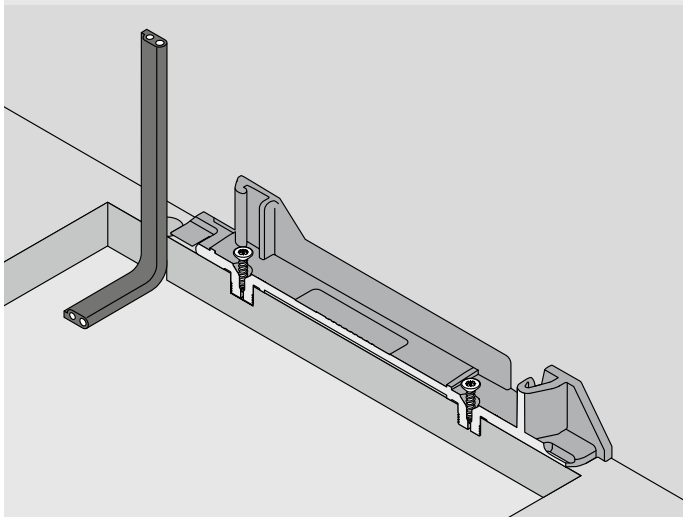
Висота фасаду FH (мм)	Дистанційний амортизатор Blum (шт.)
До 300	2
Від 301	4

FA Накладення фасаду
 FH Висота фасаду

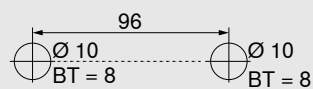
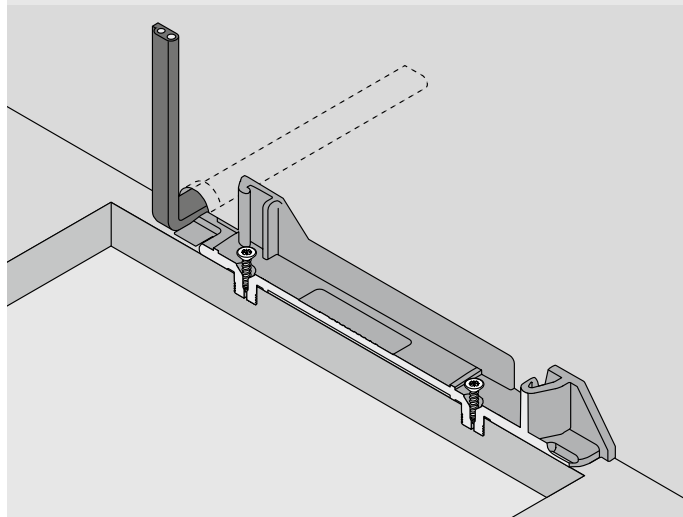
Стандартний корпус – горизонтальна / вертикальна поперечина

Дно корпусу – карта свердління

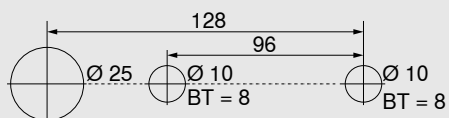
Прокладання кабелю знизу



Прокладання кабелю ззаду



Альтернативна карта свердління для MINIPRESS top і MINIPRESS

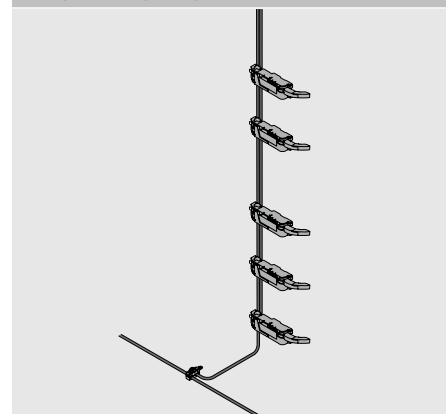


BT Глибина свердління

Нотатки

SPACE TOWER


- Електрична технологія руху поєднана з BLUMOTION: шухляду засунете м'яко й тихо
- 3 вертикальним монтажним профілем
- Немає жорсткого з'єднання шухляди з приводом
- Конструкція шухляд не потребує жодних змін
- Монтаж приводу без інструментів
- Просте прокладання кабелю
- Невеликий простір для встановлення
- У внутрішніх шухлядах висувної системи MERIVOBX SERVO-DRIVE спрацьовує, якщо потягнути за шухляду

Потрібний простір

Інформація для замовлення

Монтажний профіль	
	Монтажний профіль із розподільним кабелем SERVO-DRIVE
	Довжина (мм)
	650 Z10T650AA 750 Z10T750AA
	700 Z10T700AA 800 Z10T800AA
710 Z10T710AA	
	Монтажний профіль без розподільного кабелю SERVO-DRIVE
	Довжина (мм)
	1170 Z10T1170A
Алюміній під розкрій	
Розкрій:	Внутрішня висота корпусу LH – 10 мм

Тримачі монтажного профілю, верхній/нижній		
	Конструкція з горизонтальною поперечною	
	Колір	Матеріал
	TGR	K Z10D01E0.01

Альтернатива для 2

Тримачі монтажного профілю, нижній/задній		
	Конструкція з вертикальною поперечною	
	Колір	Матеріал
	TGR	K Z10D01EA.01

З'єднувальний вузол і захист для кінців кабелю		
	Колір	Матеріал
	SZ	K Z10V100E.01

Комплектація:

- 1x з'єднувальний вузол
- 2x захист для кінців кабелю

Привод			
	Колір	Матеріал	
	TGR	K	Z10A3000.04
Вкл. із попередньо встановленим подовжувачем важеля			

Насадка для важеля для LEGRABOX			
	Колір	Матеріал	
	SZ	K	Z10A3006
Задня стінка зі сталі			
Для висоти M і для внутрішньої ширини корпусу LW 267-286 мм			

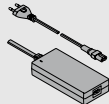
Напрямна для важеля для TANDEMBOX			
	Колір	Матеріал	
	R7037	K	Z10A3H00
Задня стінка з ДСП			
Для внутрішньої ширини корпусу LW 242-316 мм			

SERVO-DRIVE, розподільний кабель і захист для кінців кабелю			
	Колір	Довжина (м)	
	SZ	8	Z10K800AE

Комплектація:

- 1x SERVO-DRIVE, розподільний кабель
- 5x захист для кінців кабелю
- Під розкрій
- Використовується як розподільний, синхронізаційний кабель і як кабель монтажного профілю

SPACE TOWER

Блок живлення SERVO-DRIVE вкл. з мережевим кабелем					
					
Ринки	Мовні пакети		Ринки	Мовні пакети	
E	A	Z10NE04EA	I	A	Z10NE04IA
E	B	Z10NE04EB	K	I	Z10NE04KI
E	C	Z10NE04EC	N	H	Z10NE04NH
E	D	Z10NE04ED	R	H	Z10NE04RH
E	E	Z10NE04EE	S	K	Z10NE04SK
E	F	Z10NE04EF	T	H	Z10NE04TH
E	I	Z10NE04EI	U	G	Z10NE04UG
B	A	Z10NE04BA	U	J	Z10NE04UJ
B	I	Z10NE04BI	Z	I	Z10NE04ZI
H	I	Z10NE04HI			
Вкл. з інструкцією із користування та монтажу					
Комплектація:					
1 x	Блок живлення (вихідний кабель: довжина 2 м)				
1 x	Мережевий кабель (1.5-1.8 м, з вилкою)				

Ринки та мовні пакети

Найменування					
Ринки		Мовні пакети*			
E	Європа	A	DE, EN, FR, IT, NL		
B	GB	B	DA, EN, FI, NO, SV		
H	IN	C	EL, EN, HR, SR, SL, TR		
I	IL	D	EN, ES, FR, IT, PT		
K	AU	E	CS, HU, PL, SK		
N	CN	F	BG, ET, LV, LT, RO, RU, GB		
R	KR	G	EN, ES, FR		
S	BR	H	EN, ZH, KO		
T	TW	I	EN		
U	US CA JP	J	JA		
Z	ZA	K	EN, ES, PT		

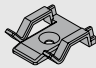
* Позначення мов відповідно до ISO-639

Кріплення блока живлення			
	Монтаж до дна		
	Колір	Матеріал	
	TGR	K	Z10NG000
Вкл. із кришкою			
Для блока живлення SERVO-DRIVE			

Альтернатива

Кріплення блока живлення			
	Монтаж до стіни		
	Колір	Матеріал	
	TGR	K	Z10NG120
Для блока живлення SERVO-DRIVE			

Акcesуари

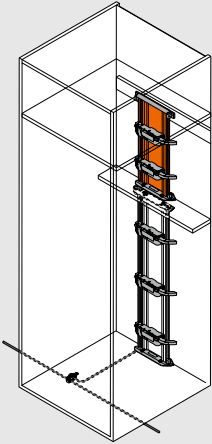
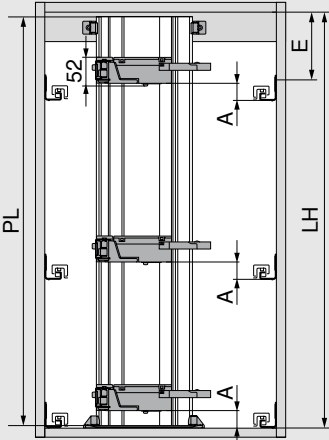
Тримач кабелю			
	Колір	Матеріал	
	WS	K	Z10K0009
Наприклад, для фіксації розподільного кабелю SERVO-DRIVE			

Стабілізатор фасаду/дна			
	Колір	Матеріал	
	R7037	K	Z96.10E1

Кабель синхронізації			
	Довжина (мм)		
	80		Z10K008S
	500		Z10K050S
	1200		Z10K120S
	1600		Z10K160S
З'єднує два приводи, які мають спрацювати одночасно			

Монтажний профіль зверху

Проектування

Корпус	Позиція привода
	
	PL = LH - 10 мм Округлити до меншого десятка LH Внутрішня висота корпусу PL Довжина монтажної профілю A Відстань від нижнього краю напрямної до нижнього краю привода E Відстань від нижнього краю кришки корпусу до позиції кріплення напрямної

Позиція – привод – висувні системи										
Висувна система	Задня стінка	Висота задньої стінки	Внутрішня ширина корпусу LW (мм)							
			242–266		267–286		287–316		≥ 317	
			A	E min.	A	E min.	A	E min.	A	E min.
LEGRABOX	Задня стінка з ДСП	N	–	–	45	61	45	61	45	61
		M K C F	–	–	45	69	45	69	45	69
	Задня стінка зі сталі	N	–	–	–	–	–	–	–	–
		M K C F	–	–	45	69	45	69	45	69
MERIVOBX	Задня стінка з ДСП	N	–	–	28	32	28	32	28	32
		M K E F	–	–	45	54	45	54	45	54
	Задня стінка зі сталі	N	–	–	–	–	–	–	–	–
		M K E F	–	–	45	54	45	54	45	54
TANDEMBOX	Задня стінка з ДСП	N	35	56	35	56	35	56	28	49
		M K B C D	35	64	35	64	35	64	35	64
	Задня стінка зі сталі	N	–	–	–	–	28	49	28	49
		M K B C D	–	–	35	64	35	64	35	64

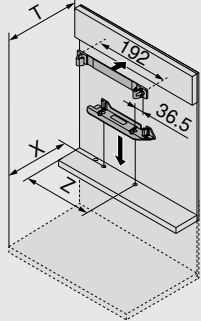
A Відстань від нижнього краю напрямної до нижнього краю привода
 E Відстань від нижнього краю кришки корпусу до позиції кріплення напрямної
 – Неможливо

Позиція – привод – системи напрямних							
Системи напрямних	Висота стандартної шухляди SKH (мм)	Внутрішня ширина корпусу LW (мм)					
		224–234		235–428		≥ 429	
		A (мм)	E min. (мм)	A (мм)	E min. (мм)	A (мм)	E min. (мм)
MOVENTO	≥ 79	–	–	60	74	35	49
TANDEM	≥ 79	55	71	55	71	35	51

A Відстань від нижнього краю напрямної до нижнього краю привода
 E Відстань від нижнього краю кришки корпусу до позиції кріплення напрямної
 – Неможливо

Монтажний профіль зверху

Карта свердління – дно корпусу | поперечина



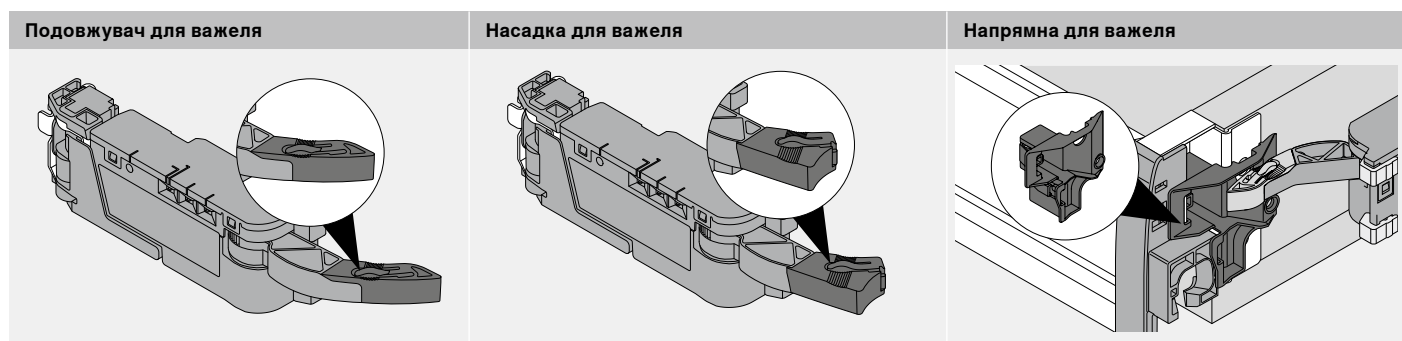
Задня стінка – висувні системи		X (мм)	T (мм)
Задня стінка з ДСП		NL + 19	NL + 34
Задня стінка зі сталі		NL + 2	NL + 17
NL Номінальна довжина			
T Відстань від переднього краю корпусу до поперечини			
X Позиція свердління			
Z Позиція за шириною			
Задня стінка – системи напрямних		X (мм)	Y (мм)
≥ 79		NL + 16	NL + 31

Висувна система	Задня стінка	Висота задньої стінки	Внутрішня ширина корпусу LW (мм)									
			242–266			267–286			287–316			
			Z (мм)	Подовжувач для важеля	Напрямна для важеля	Z (мм)	Подовжувач для важеля	Напрямна для важеля	Насадка для важеля	Z (мм)	Подовжувач для важеля	Напрямна для важеля
LEGRABOX	Задня стінка з ДСП	N	–	–	–	184	●	–	–	184	●	–
		M K C F	–	–	–	184	●	–	–	184	●	–
	Задня стінка зі сталі	N	–	–	–	–	–	–	–	–	–	–
		M K C F	–	–	–	184	✘	–	●	184	●	–
MERIVOBX	Задня стінка з ДСП	N	–	–	–	174	✘	–	–	174	●	–
		M K E F	–	–	–	174	✘	–	–	174	●	–
	Задня стінка зі сталі	N	–	–	–	–	–	–	–	–	–	–
		M K E F	–	–	–	174	●	–	–	174	●	–
TANDEMBOX	Задня стінка з ДСП	N	179	✘	●	179	●	●	–	179	●	●
		M K B C D	179	✘	●	179	●	●	–	179	●	●
	Задня стінка зі сталі	N	–	–	–	–	–	–	–	190	✘	–
		M K B C D	–	–	–	179	✘	–	–	179	●	–

Висувна система	Задня стінка	Висота задньої стінки	Внутрішня ширина корпусу LW (мм)					
			317–386			≥ 387		
			Z (мм)	Подовжувач для важеля	Напрямна для важеля	Z (мм)	Подовжувач для важеля	Напрямна для важеля
LEGRABOX	Задня стінка з ДСП	N	184	●	–	LW / 2	●	–
		M K C F	184	●	–	LW / 2	●	–
	Задня стінка зі сталі	N	–	–	–	–	–	–
		M K C F	184	●	–	LW / 2	●	–
MERIVOBX	Задня стінка з ДСП	N	174	●	–	LW / 2	●	–
		M K E F	174	●	–	LW / 2	●	–
	Задня стінка зі сталі	N	–	–	–	–	–	–
		M K E F	174	●	–	LW / 2	●	–
TANDEMBOX	Задня стінка з ДСП	N	179	●	○	LW / 2	●	○
		M K B C D	179	●	○	LW / 2	●	○
	Задня стінка зі сталі	N	190	●	–	LW / 2	●	–
		M K B C D	179	●	–	LW / 2	●	–

LW Внутрішня ширина корпусу	○ Не потрібно
Z Позиція за шириною	– Неможливо
● Потрібно	✘ Видалити

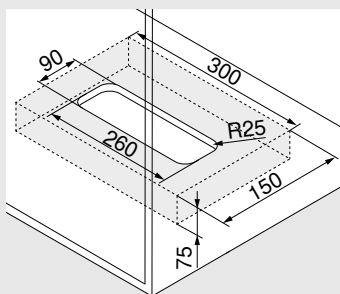
Монтажний профіль зверху



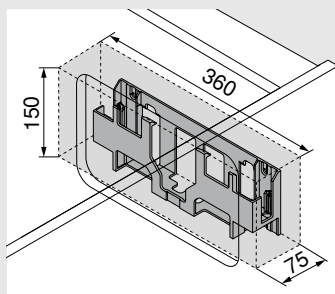
Системи напрямних	Висота стандартної шухляди SKH (мм)	Внутрішня ширина корпусу LW (мм)							
		224–234		235–388		389–428		≥ 429	
		Z (мм)	Подовжувач для важеля	Z (мм)	Подовжувач для важеля	Z (мм)	Подовжувач для важеля	Z (мм)	Подовжувач для важеля
MOVENTO	≥ 79	–	–	164	●	164	●	LW / 2	●
TANDEM	≥ 79	164	–	164	●	LW / 2	●	LW / 2	●

LW Внутрішня ширина корпусу
 Z Позиція за шириною
 ● Потрібно
 – Неможливо

Необхідний простір і безпечна відстань до кріплення блока живлення



Монтаж до дна

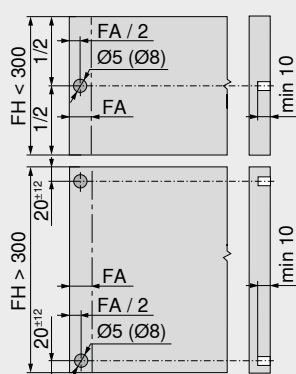


Монтаж до стіни

Увага

Для циркуляції повітря потрібно дотримуватися безпечної відстані 30 мм. Недотримання цієї вимоги може спричинити перегрівання блока живлення SERVO-DRIVE. Безпечна відстань врахована в розмірах, вказаних на рисунках.

Обробка фасаду – позиція дистанційного амортизатора Blum

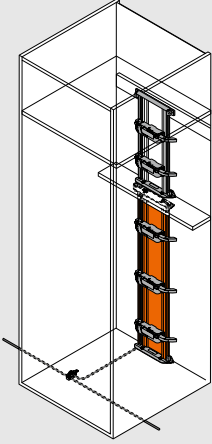
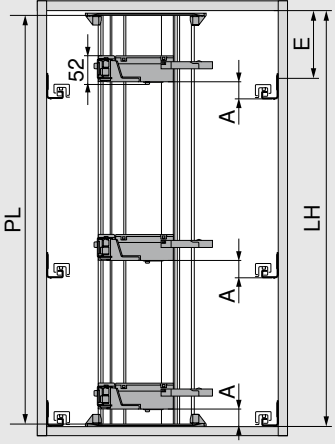


Дистанційний амортизатор Blum гарантує зазор 2 мм для спрацювання привода

Висота фасаду FH (мм)	Дистанційний амортизатор Blum (шт.)
До 300	2
Від 301	4

FA Накладення фасаду
 FH Висота фасаду

Монтажний профіль внизу

Корпус	Позиція привода
	
	<p>$PL = LH - 10 \text{ мм}$</p> <p>Округлити до меншого десятка</p> <p>LH Внутрішня висота корпусу</p> <p>PL Довжина монтажного профілю</p> <p>A Відстань від нижнього краю напрямної до нижнього краю привода</p> <p>E Відстань від нижнього краю кришки корпусу до позиції кріплення напрямної</p>

Позиція – привод – висувні системи

Висувна система	Задня стінка	Висота задньої стінки	Внутрішня ширина корпусу LW (мм)							
			242–266		267–286		287–316		≥ 317	
			A	E min.	A	E min.	A	E min.	A	E min.
LEGRABOX	Задня стінка з ДСП	N	–	–	45	61	45	61	45	61
		M K C F	–	–	45	69	45	69	45	69
	Задня стінка зі сталі	N	–	–	–	–	–	–	–	–
		M K C F	–	–	45	69	45	69	45	69
MERIVOBX	Задня стінка з ДСП	N	–	–	28	32	28	32	28	32
		M K E F	–	–	45	54	45	54	45	54
	Задня стінка зі сталі	N	–	–	–	–	–	–	–	–
		M K E F	–	–	45	54	45	54	45	54
TANDEMBOX	Задня стінка з ДСП	N	35	56	35	56	35	56	28	49
		M K B C D	35	64	35	64	35	64	35	64
	Задня стінка зі сталі	N	–	–	–	–	28	49	28	49
		M K B C D	–	–	35	64	35	64	35	64

A Відстань від нижнього краю напрямної до нижнього краю привода

E Відстань від нижнього краю кришки корпусу до позиції кріплення напрямної

– Неможливо

Позиція – привод – системи напрямних

Системи напрямних	Висота стандартної шухляди SKH (мм)	Внутрішня ширина корпусу LW (мм)					
		224–234		235–428		≥ 429	
		A (мм)	E min. (мм)	A (мм)	E min. (мм)	A (мм)	E min. (мм)
MOVENTO	≥ 79	–	–	60	74	35	49
TANDEM	≥ 79	55	71	55	71	35	51

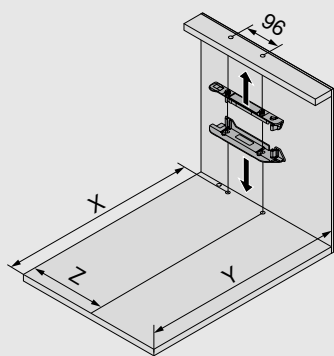
A Відстань від нижнього краю напрямної до нижнього краю привода

E Відстань від нижнього краю кришки корпусу до позиції кріплення напрямної

– Неможливо

Монтажний профіль внизу

Карта свердління – дно корпусу | поперечина



Задня стінка – висувні системи	X (мм)	Y (мм)
Задня стінка з ДСП	NL + 19	NL + 33
Задня стінка зі сталі	NL + 2	NL + 16
NL Номінальна довжина		
X Позиція свердління		
Y Мін. потрібний простір		
Z Позиція за шириною		
Задня стінка – системи напрямних	X (мм)	Y (мм)
≥ 79	NL + 16	NL + 30

Висувна система	Задня стінка	Висота задньої стінки	Внутрішня ширина корпусу LW (мм)									
			242–266			267–286			287–316			
			Z (мм)	Подовжувач для важеля	Напрямна для важеля	Z (мм)	Подовжувач для важеля	Напрямна для важеля	Насадка для важеля	Z (мм)	Подовжувач для важеля	Напрямна для важеля
LEGRABOX	Задня стінка з ДСП	N	–	–	–	184	●	–	–	184	●	–
		M K C F	–	–	–	184	●	–	–	184	●	–
	Задня стінка зі сталі	N	–	–	–	–	–	–	–	–	–	–
		M K C F	–	–	–	184	✘	–	●	184	●	–
MERIVOBX	Задня стінка з ДСП	N	–	–	–	174	✘	–	–	174	●	–
		M K E F	–	–	–	174	✘	–	–	174	●	–
	Задня стінка зі сталі	N	–	–	–	–	–	–	–	–	–	–
		M K E F	–	–	–	174	●	–	–	174	●	–
TANDEMBOX	Задня стінка з ДСП	N	179	✘	●	179	●	●	–	179	●	●
		M K B C D	179	✘	●	179	●	●	–	179	●	●
	Задня стінка зі сталі	N	–	–	–	–	–	–	–	190	✘	–
		M K B C D	–	–	–	179	✘	–	–	179	●	–

Висувна система	Задня стінка	Висота задньої стінки	Внутрішня ширина корпусу LW (мм)					
			317–386			≥ 387		
			Z (мм)	Подовжувач для важеля	Напрямна для важеля	Z (мм)	Подовжувач для важеля	Напрямна для важеля
LEGRABOX	Задня стінка з ДСП	N	184	●	–	LW / 2	●	–
		M K C F	184	●	–	LW / 2	●	–
	Задня стінка зі сталі	N	–	–	–	–	–	–
		M K C F	184	●	–	LW / 2	●	–
MERIVOBX	Задня стінка з ДСП	N	174	●	–	LW / 2	●	–
		M K E F	174	●	–	LW / 2	●	–
	Задня стінка зі сталі	N	–	–	–	–	–	–
		M K E F	174	●	–	LW / 2	●	–
TANDEMBOX	Задня стінка з ДСП	N	179	●	○	LW / 2	●	○
		M K B C D	179	●	○	LW / 2	●	○
	Задня стінка зі сталі	N	190	●	–	LW / 2	●	–
		M K B C D	179	●	–	LW / 2	●	–

LW Внутрішня ширина корпусу

○ Не потрібно

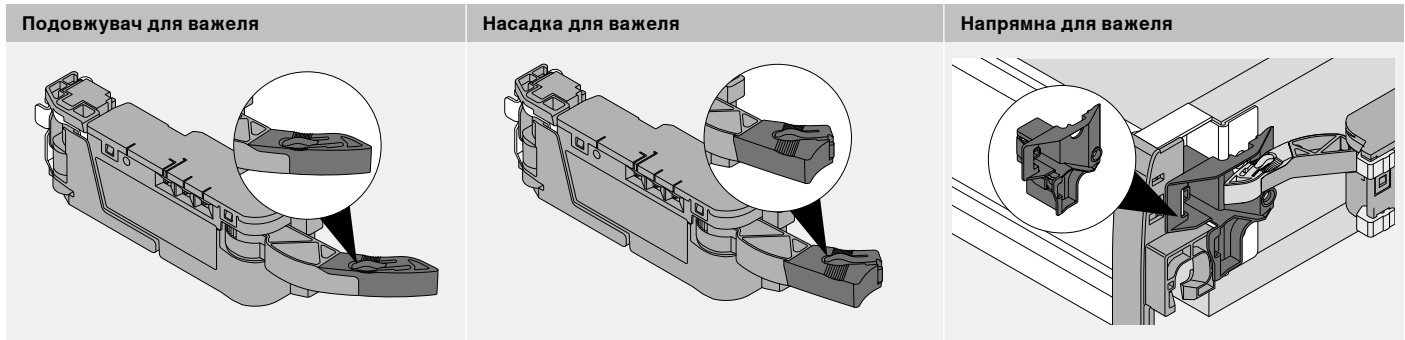
Z Позиція за шириною

– Неможливо

● Потрібно

✘ Видалити

Монтажний профіль внизу



Системи напрямних	Висота стандартної шухляди SKH (мм)	Внутрішня ширина корпусу LW (мм)							
		224–234		235–388		389–428		≥ 429	
		Z (мм)	Подовжувач для важеля	Z (мм)	Подовжувач для важеля	Z (мм)	Подовжувач для важеля	Z (мм)	Подовжувач для важеля
MOVENTO	≥ 79	–	–	164	●	164	●	LW / 2	●
TANDEM	≥ 79	164	–	164	●	LW / 2	●	LW / 2	●

LW Внутрішня ширина корпусу
 Z Позиція за шириною
 ● Потрібно
 – Неможливо

Необхідний простір і безпечна відстань до кріплення блока живлення

Монтаж до дна

Монтаж до стіни

Увага

Для циркуляції повітря потрібно дотримуватися безпечної відстані 30 мм. Недотримання цієї вимоги може спричинити перегрівання блока живлення SERVO-DRIVE. Безпечна відстань врахована в розмірах, вказаних на рисунках.

Обробка фасаду – позиція дистанційного амортизатора Blum

Дистанційний амортизатор Blum гарантує зазор 2 мм для спрацювання привода

Висота фасаду FH (мм)	Дистанційний амортизатор Blum (шт.)
До 300	2
Від 301	4

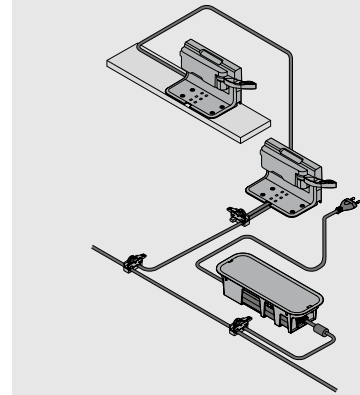
FA Накладення фасаду
 FH Висота фасаду

Шafka під мийку



- Електрична технологія руху поєднана з BLUMOTION: шухляду засунете м'яко й тихо
- Із кутником-тримачем
- Немає жорсткого з'єднання шухляди з приводом
- Конструкція шухляд не потребує жодних змін
- Швидкий монтаж

Потрібний простір



Інформація для замовлення

Дистанційний амортизатор Blum			
	Ø (мм)	Колір	
	5	TGR	993.0530
	8	TGR	993.0830.01

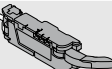
Для фасаду до 300 мм заввишки використовуйте 2 шт.

Для фасаду від 300 мм заввишки використовуйте 4 шт.

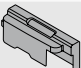
Із напрямними LEGRABOX/MERIVOBX до корпусу 70 кг використовуйте 4 шт.

Із напрямними TANDEMBOX до корпусу 65 кг використовуйте 4 шт.

Кутник-тримач одинарний			
	Колір	Матеріал	
	TGR	K	Z10D0311

Привод			
	Колір	Матеріал	
	TGR	K	Z10A3000.04

Вкл. із попередньо встановленим подовжувачем важеля

Захист від потрапляння води для одинарного кутника-тримача			
	Колір	Матеріал	
	TGR	K	Z10D0316

SERVO-DRIVE, розподільний кабель і захист для кінців кабелю			
	Колір	Довжина (м)	
	SZ	8	Z10K800AE


Комплектація:

1x SERVO-DRIVE, розподільний кабель

5x захист для кінців кабелю

Під розкрій

Використовується як розподільний, синхронізаційний кабель і як кабель монтажного профілю

З'єднувальний вузол і захист для кінців кабелю			
	Колір	Матеріал	
	SZ	K	Z10V100E.01

Комплектація:

1x з'єднувальний вузол

2x захист для кінців кабелю

Шафка під мийку

Блок живлення SERVO-DRIVE вкл. з мережевим кабелем					
Ринки	Мовні пакети		Ринки	Мовні пакети	
E	A	Z10NE04EA	I	A	Z10NE04IA
E	B	Z10NE04EB	K	I	Z10NE04KI
E	C	Z10NE04EC	N	H	Z10NE04NH
E	D	Z10NE04ED	R	H	Z10NE04RH
E	E	Z10NE04EE	S	K	Z10NE04SK
E	F	Z10NE04EF	T	H	Z10NE04TH
E	I	Z10NE04EI	U	G	Z10NE04UG
B	A	Z10NE04BA	U	J	Z10NE04UJ
B	I	Z10NE04BI	Z	I	Z10NE04ZI
H	I	Z10NE04HI			
Вкл. з інструкцією із користування та монтажу					
Комплектація:					
1 x	Блок живлення (вихідний кабель: довжина 2 м)				
1 x	Мережевий кабель (1.5-1.8 м, з вилкою)				

Ринки та мовні пакети

Найменування			
Ринки		Мовні пакети*	
E	Європа	A	DE, EN, FR, IT, NL
B	GB	B	DA, EN, FI, NO, SV
H	IN	C	EL, EN, HR, SR, SL, TR
I	IL	D	EN, ES, FR, IT, PT
K	AU	E	CS, HU, PL, SK
N	CN	F	BG, ET, LV, LT, RO, RU, UK
R	KR	G	EN, ES, FR
S	BR	H	EN, ZH, KO
T	TW	I	EN
U	US CA JP	J	JA
Z	ZA	K	EN, ES, PT

* Позначення мов відповідно до ISO-639

Кріплення блока живлення			
	Монтаж до дна		
	Колір	Матеріал	
	TGR	K	Z10NG000
Вкл. із кришкою			
Для блока живлення SERVO-DRIVE			

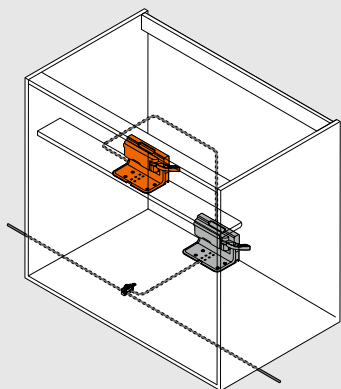
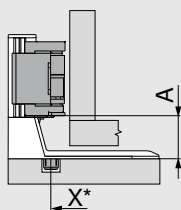
Альтернатива

Кріплення блока живлення			
	Монтаж до стіни		
	Колір	Матеріал	
	TGR	K	Z10NG120
Для блока живлення SERVO-DRIVE			

Акcesуари

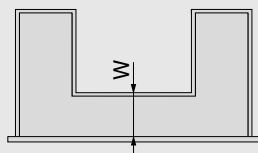
Тримач кабелю			
	Колір	Матеріал	
	WS	K	Z10K0009
Наприклад, для фіксації розподільного кабелю SERVO-DRIVE			

Стабілізатор фасаду/дна			
	Колір	Матеріал	
	R7037	K	Z96.10E1

Поперечина – кутник-тримач одинарний
Корпус

Поперечина – кутник-тримач одинарний


- X Позиція свердління
- A Відстань від нижнього краю кутника-тримача до нижнього краю привода
- * Вимірюється від переднього краю корпусу

Висувна система	Задня стінка	Висота задньої стінки	A (мм)
LEGRABOX	Внутрішня панель	N M K C F	45
MERIVOBX	Внутрішня панель	N	28
		M K E F	45
TANDEMBOX	Внутрішня панель	N	28
		M K B C D	35
Системи напрямних	Висота стандартної шухляди SKH (мм)		A (мм)
MOVENTO	≥ 79		35
TANDEM	≥ 79		35

Рекомендації


W Відстань від переднього краю дна шухляди, разом із внутрішньою панеллю

W = NL зовн. царги - NL вн. царги

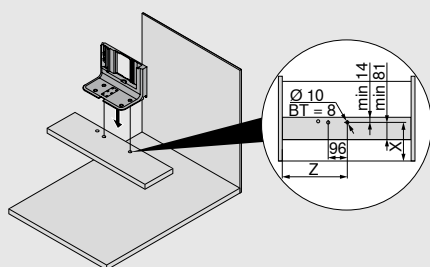
LEGRABOX: мін. 150 мм

MERIVOBX: мін. 150 мм

TANDEMBOX: мін. 100 мм

Системи напрямних: мін. 100 мм

NL Номінальна довжина

Поперечина – кутник-тримач одинарний


Висувна система	Задня стінка	Висота задньої стінки	Внутрішня ширина корпусу LW (мм)	
			≥ 387	
			Номінальна довжина NL, зовн. (мм)	
			450–650*	
			X (мм)	Z (мм)
LEGRABOX	Внутрішня панель	N M K C F	W + 27	LW / 2
MERIVOBX	Внутрішня панель	N M K E F	W + 27	LW / 2
TANDEMBOX	Внутрішня панель	N M K B C D	W + 27	LW / 2
* 600 для MERIVOBX				
Системи напрямних	Висота стандартної шухляди SKH (мм)	Внутрішня ширина корпусу LW (мм)		
		≥ 429		
		X (мм)	Z (мм)	
MOVENTO	≥ 79	W + 24	LW / 2	
TANDEM	≥ 79	W + 24	LW / 2	

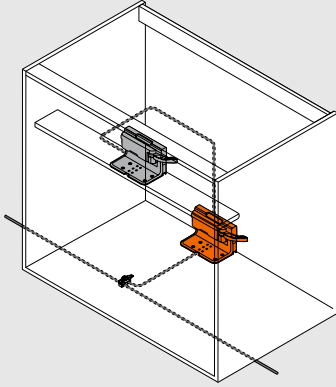
BT Глибина свердління

X Позиція свердління

Z Позиція за шириною

Дно корпусу – кутник-тримач одинарний

Корпус



Дно корпусу – кутник-тримач одинарний – висувні системи

Задня стінка з ДСП		Задня стінка зі сталі
LEGRABOX	MERIVOBOX/TANDEMBOX	LEGRABOX/ MERIVOBOX/TANDEMBOX

X Позиція свердління

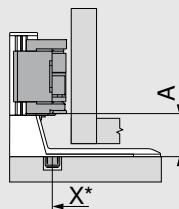
A Відстань від нижнього краю кутника-тримача до нижнього краю привода

* Вимірюється від переднього краю корпусу

Висувна система	Задня стінка	Висота задньої стінки	LW (мм)
			≥ 387
			A (мм)
LEGRABOX	Задня стінка з ДСП	N M K C F	45
	Задня стінка зі сталі	N	–
MERIVOBOX	Задня стінка з ДСП	M K E F	45
	Задня стінка зі сталі	N	–
TANDEMBOX	Задня стінка з ДСП	M K B C D	35
	Задня стінка зі сталі	N	28
			35

LW Внутрішня ширина корпусу

Дно корпусу – кутник-тримач одинарний – системи напрямних

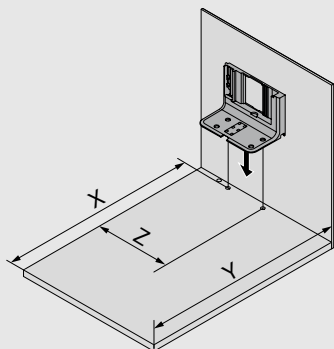


X Позиція свердління

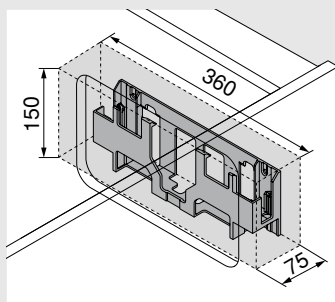
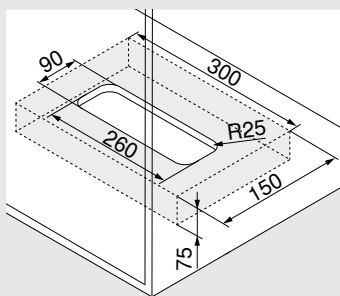
A Відстань від нижнього краю кутника-тримача до нижнього краю привода

* Вимірюється від переднього краю корпусу

Системи напрямних	Висота стандартної шухляди SKH (мм)	Внутрішня ширина корпусу LW (мм)
		≥ 429
		A (мм)
MOVENTO	≥ 79	35
TANDEM	≥ 79	35

Дно корпусу – кутник-тримач одинарний
Дно корпусу – кутник-тримач одинарний


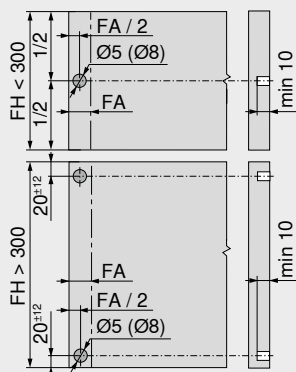
Задня стінка		X (мм)	Y (мм)	Z (мм)
Задня стінка з ДСП	LEGRABOX MERIVOBOX TANDEMBOX	NL + 19	NL + 35	LW / 2
	MERIVOBOX – напрямна максимального висування	NL - 31	NL + 3	LW / 2
Задня стінка зі сталі	LEGRABOX MERIVOBOX TANDEMBOX	NL + 2	NL + 18	LW / 2
	MERIVOBOX – напрямна максимального висування	NL - 48	NL + 3	LW / 2
Висота стандартної шухляди SKH (мм)		X (мм)	Y (мм)	Z (мм)
≥ 79		NL + 16	NL + 30	LW / 2
LW Внутрішня ширина корпусу				
NL Номінальна довжина				
X Позиція свердління				
Y Мін. потрібний простір				
Z Позиція за шириною				

Необхідний простір і безпечна відстань до кріплення блока живлення

Увага

Для циркуляції повітря потрібно дотримуватися безпечної відстані 30 мм. Недотримання цієї вимоги може спричинити перегрівання блока живлення SERVO-DRIVE.
 Безпечна відстань врахована в розмірах, вказаних на рисунках.

Монтаж до дна

Монтаж до стіни

Обробка фасаду – позиція дистанційного амортизатора Blum


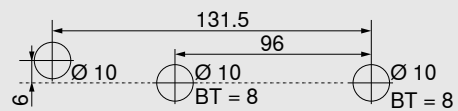
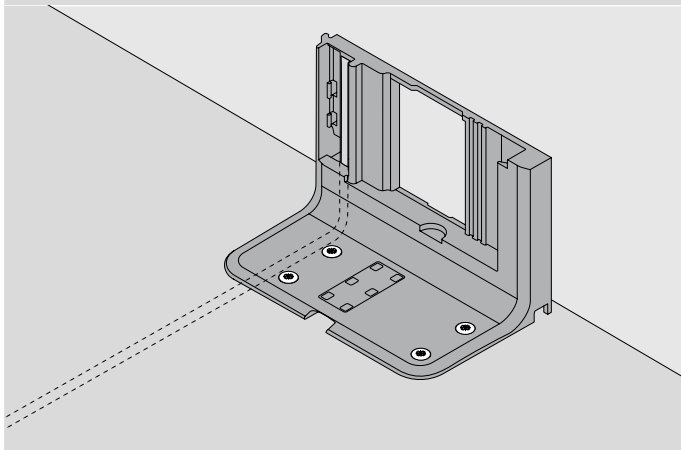
Дистанційний амортизатор Blum гарантує зазор 2 мм для спрацювання привода

Висота фасаду FH (мм)	Дистанційний амортизатор Blum (шт.)
До 300	2
Від 301	4
FA Накладення фасаду	
FH Висота фасаду	

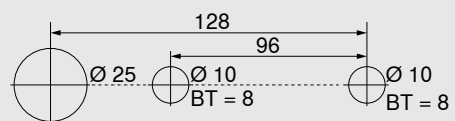
Дно корпусу – кутник-тримач одинарний

Дно корпусу – карта свердління

Прокладання кабелю знизу



Альтернативна карта свердління для MINIPRESS top і MINIPRESS



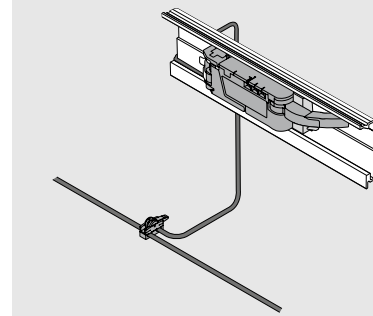
BT Глибина свердління

Корпус з однією шухлядою – горизонтальний монтажний профіль




- Електрична технологія руху поєднана з BLUMOTION: шухляду засунете м'яко й тихо
- Із горизонтальним монтажним профілем
- Немає жорсткого з'єднання шухляди з приводом
- Конструкція шухляд не потребує жодних змін
- Швидкий монтаж

Потрібний простір



Інформація для замовлення

Дистанційний амортизатор Blum			
	Ø (мм)	Колір	
	5	TGR	993.0530
	8	TGR	993.0830.01

Для фасаду до 300 мм заввишки використовуйте 2 шт.
 Для фасаду від 300 мм заввишки використовуйте 4 шт.
 Із напрямними LEGRABOX/MERIVOBX до корпусу 70 кг використовуйте 4 шт.
 Із напрямними TANDEMBOX до корпусу 65 кг використовуйте 4 шт.

Горизонтальний монтажний профіль		
	Довжина (мм)	Матеріал
	1143	Alu

Для ширини корпусу KB 275–1200 мм

Розкрій: Внутрішня ширина корпусу LW – 19 мм


Тримач горизонтального монтажного профілю			
	Колір	Матеріал	
	TGR	K	Z10D5210

Комплектація:

1x тримач монтажного профілю, лів. / прав.
 1x привод для горизонтального монтажного профілю
 Можна використовувати саморізи або євровинти

Привод			
	Колір	Матеріал	
	TGR	K	Z10A3000.04

Вкл. із попередньо встановленим подовжувачем важеля

Насадка для важеля для LEGRABOX			
	Колір	Матеріал	
	SZ	K	Z10A3006


Задня стінка зі сталі

Для висоти M і для внутрішньої ширини корпусу LW 267-286 мм

Напрямна для важеля для TANDEMBOX			
	Колір	Матеріал	
	R7037	K	Z10A3H00

Задня стінка з ДСП

Для внутрішньої ширини корпусу LW 242–316 мм

SERVO-DRIVE, розподільний кабель і захист для кінців кабелю			
	Колір	Довжина (м)	
	SZ	8	Z10K800AE

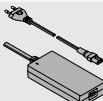
Комплектація:

1x SERVO-DRIVE, розподільний кабель
 5x захист для кінців кабелю
 Під розкрій

Використовується як розподільний, синхронізаційний кабель і як кабель монтажного профілю

Корпус з однією шухлядою – горизонтальний монтажний профіль

З'єднувальний вузол і захист для кінців кабелю			
	Колір	Матеріал	
	SZ	K	Z10V100E.01
Комплектація:			
1x з'єднувальний вузол			
2x захист для кінців кабелю			

Блок живлення SERVO-DRIVE вкл. з мережевим кабелем					
					
Ринки	Мовні пакети		Ринки	Мовні пакети	
E	A	Z10NE04EA	I	A	Z10NE04IA
E	B	Z10NE04EB	K	I	Z10NE04KI
E	C	Z10NE04EC	N	H	Z10NE04NH
E	D	Z10NE04ED	R	H	Z10NE04RH
E	E	Z10NE04EE	S	K	Z10NE04SK
E	F	Z10NE04EF	T	H	Z10NE04TH
E	I	Z10NE04EI	U	G	Z10NE04UG
B	A	Z10NE04BA	U	J	Z10NE04UJ
B	I	Z10NE04BI	Z	I	Z10NE04ZI
H	I	Z10NE04HI			
Вкл. з інструкцією із користування та монтажу					
Комплектація:					
	1 x	Блок живлення (вихідний кабель: довжина 2 м)			
	1 x	Мережевий кабель (1.5-1.8 м, з вилкою)			

Ринки та мовні пакети

Найменування					
Ринки		Мовні пакети*			
E	Європа	A	DE, EN, FR, IT, NL		
B	GB	B	DA, EN, FI, NO, SV		
H	IN	C	EL, EN, HR, SR, SL, TR		
I	IL	D	EN, ES, FR, IT, PT		
K	AU	E	CS, HU, PL, SK		
N	CN	F	BG, ET, LV, LT, RO, RU, GB		
R	KR	G	EN, ES, FR		
S	BR	H	EN, ZH, KO		
T	TW	I	EN		
U	US CA JP	J	JA		
Z	ZA	K	EN, ES, PT		

* Позначення мов відповідно до ISO-639


Кріплення блока живлення			
	Монтаж до дна		
	Колір	Матеріал	
	TGR	K	Z10NG000
Вкл. із кришкою			
Для блока живлення SERVO-DRIVE			

Альтернатива

Кріплення блока живлення			
	Монтаж до стіни		
	Колір	Матеріал	
	WGR	K	Z10NG120
Для блока живлення SERVO-DRIVE			

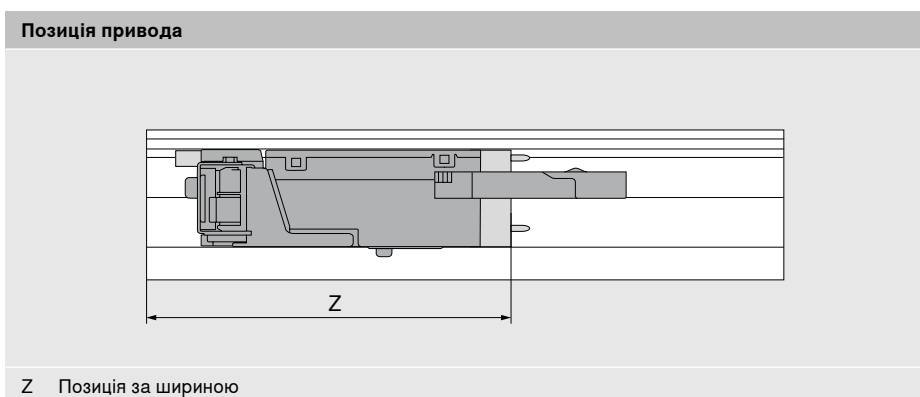
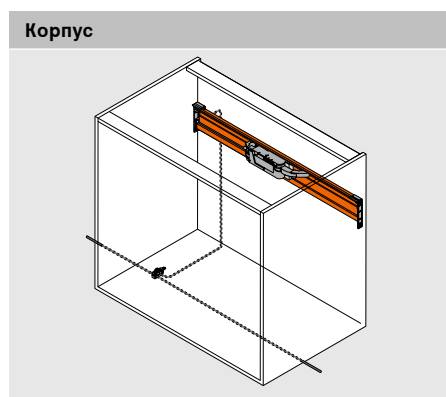
Акcesуари

Тримач кабелю			
	Колір	Матеріал	
	WS	K	Z10K0009
Наприклад, для фіксації розподільного кабелю SERVO-DRIVE			

Стабілізатор фасаду/дна			
	Колір	Матеріал	
	R7037	K	Z96.10E1

Корпус з однією шухлядою – горизонтальний монтажний профіль

Проектування



Висувна система	Задня стінка	Висота задньої стінки	Внутрішня ширина корпусу LW (мм)										
			242–266			267–286			287–316				
			Z (мм)	Подовжувач для важеля	Напрямна для важеля	Z (мм)	Подовжувач для важеля	Напрямна для важеля	Насадка для важеля	Z (мм)	Подовжувач для важеля	Напрямна для важеля	
LEGRABOX	Задня стінка з ДСП	N	–	–	–	–	–	–	–	–	193	×	–
		M K C F	–	–	–	182	●	–	○	182	●	–	
	Задня стінка зі сталі	N	–	–	–	–	–	–	–	–	–	–	–
		M K C F	–	–	–	182	●	–	○	182	●	–	
MERIVOBX	Задня стінка з ДСП	N	–	–	–	177	×	–	–	177	●	–	
		M K E F	–	–	–	177	×	–	–	177	●	–	
	Задня стінка зі сталі	N	–	–	–	–	–	–	–	–	–	–	
		M K E F	–	–	–	177	●	–	–	177	●	–	
TANDEMBOX	Задня стінка з ДСП	N	–	–	–	–	–	–	–	–	193	×	○
		M K B C D	182	×	●	182	×	●	○	182	●	●	
	Задня стінка зі сталі	N	–	–	–	193	×	○	○	193	●	○	
		M K B C D	–	–	–	182	×	○	○	182	●	○	

Висувна система	Задня стінка	Висота задньої стінки	Внутрішня ширина корпусу LW (мм)					
			317–386			≥ 387		
			Z (мм)	Подовжувач для важеля	Напрямна для важеля	Z (мм)	Подовжувач для важеля	Напрямна для важеля
LEGRABOX	Задня стінка з ДСП	N	193	●	–	LW / 2	●	–
		M K C F	182	●	–	LW / 2	●	–
	Задня стінка зі сталі	N	–	–	–	–	–	–
		M K C F	182	●	–	LW / 2	●	–
MERIVOBX	Задня стінка з ДСП	N	177	●	–	LW / 2	●	–
		M K E F	177	●	–	LW / 2	●	–
	Задня стінка зі сталі	N	–	–	–	–	–	–
		M K E F	177	●	–	LW / 2	●	–
TANDEMBOX	Задня стінка з ДСП	N	193	●	○	LW / 2	●	○
		M K B C D	182	●	○	LW / 2	●	○
	Задня стінка зі сталі	N	193	●	○	LW / 2	●	○
		M K B C D	182	●	○	LW / 2	●	○

LW Внутрішня ширина корпусу

○ Не потрібно

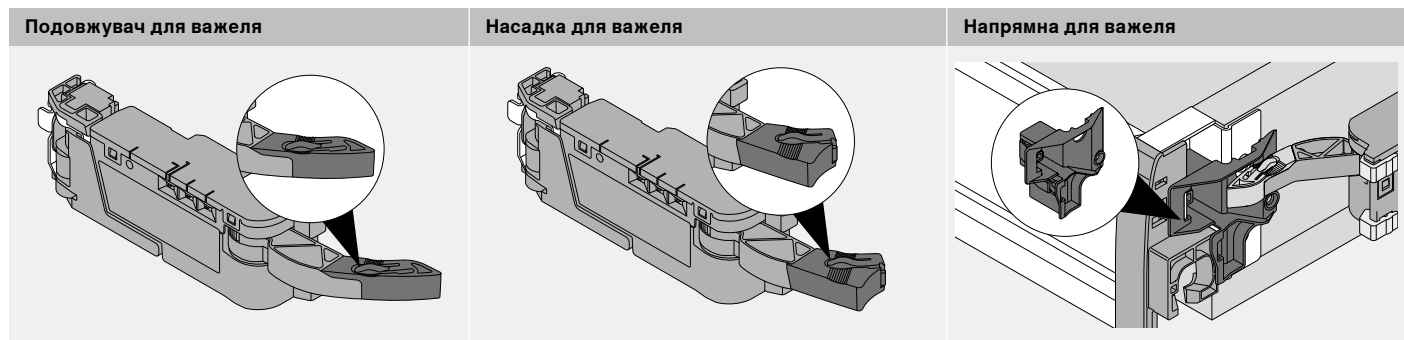
Z Позиція за шириною

– Неможливо

● Потрібно

× Видалити

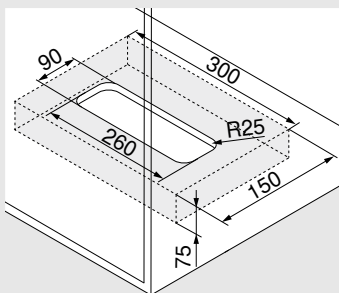
Корпус з однією шухлядою – горизонтальний монтажний профіль



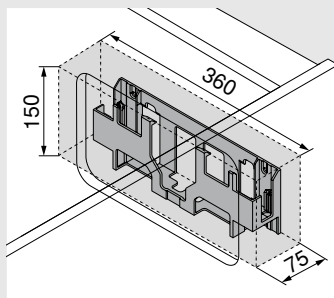
Карта свердління			
LEGRABOX			
	Задня стінка	X (мм)	Y (мм)
	Задня стінка з ДСП	NL - 9	NL + 37
	Задня стінка зі сталі	NL - 26	NL + 20
	NL Номінальна довжина		
	X Позиція свердління		
	Y Мін. потрібний простір		
MERIVOBX			
	* 32 мм із задньою стінкою висотою N		
** 45 мм із задньою стінкою висотою N			
TANDEMBOX			
	* 55 мм із задньою стінкою висотою N		
** 24 мм із задньою стінкою висотою N			

Корпус з однією шухлядою – горизонтальний монтажний профіль

Необхідний простір і безпечна відстань до кріплення блока живлення



Монтаж до дна

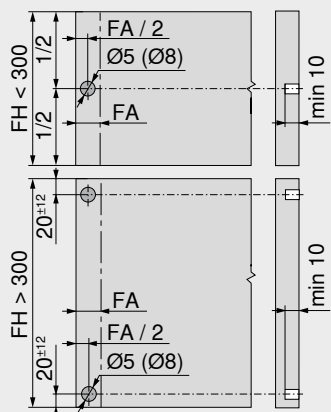


Монтаж до стіни

Увага

Для циркуляції повітря потрібно дотримуватися безпечної відстані 30 мм. Недотримання цієї вимоги може спричинити перегрівання блока живлення SERVO-DRIVE. Безпечна відстань врахована в розмірах, вказаних на рисунках.

Обробка фасаду – позиція дистанційного амортизатора Blum



Дистанційний амортизатор Blum гарантує зазор 2 мм для спрацювання привода

Висота фасаду FH (мм)	Дистанційний амортизатор Blum (шт.)
До 300	2
Від 301	4

FA Накладення фасаду

FH Висота фасаду

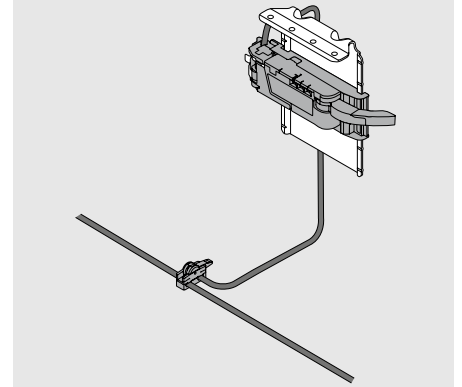
Нотатки

Корпус з однією шухлядою – кутник-тримач вгорі



- Електрична технологія руху поєднана з BLUMOTION: шухляду засунете м'яко й тихо
- Із кутником-тримачем зверху
- Немає жорсткого з'єднання шухляди з приводом
- Конструкція шухляд не потребує жодних змін
- Швидкий монтаж

Потрібний простір



Інформація для замовлення

Дистанційний амортизатор Blum			
	Ø (мм)	Колір	
	5	TGR	993.0530
	8	TGR	993.0830.01
Для фасаду до 300 мм заввишки використовуйте 2 шт.			
Для фасаду від 300 мм заввишки використовуйте 4 шт.			
Із напрямними LEGRABOX/MERIVOBX до корпусу 70 кг використовуйте 4 шт.			
Із напрямними TANDEMBOX до корпусу 65 кг використовуйте 4 шт.			

Кутник-тримач зверху			
	Колір	Матеріал	
	TGR/ZN	Сталь	Z10D6252
Вкл. з попередньо вмонтованим адаптером для привода			

Привод			
	Колір	Матеріал	
	TGR	K	Z10A3000.04
Вкл. із попередньо встановленим подовжувачем важеля			

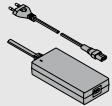
Насадка для важеля для LEGRABOX			
	Колір	Матеріал	
	SZ	K	Z10A3006
Задня стінка зі сталі			
Для висоти M і для внутрішньої ширини корпусу LW 267-286 мм			

Напрямна для важеля для TANDEMBOX			
	Колір	Матеріал	
	R7037	K	Z10A3H00
Задня стінка з ДСП			
Для внутрішньої ширини корпусу LW 242–316 мм			

SERVO-DRIVE, розподільний кабель і захист для кінців кабелю			
	Колір	Довжина (м)	
	SZ	8	Z10K800AE
Комплектація:			
1x SERVO-DRIVE, розподільний кабель			
5x захист для кінців кабелю			
Під розкрій			
Використовується як розподільний, синхронізаційний кабель і як кабель монтажного профілю			

З'єднувальний вузол і захист для кінців кабелю			
	Колір	Матеріал	
	SZ	K	Z10V100E.01
Комплектація:			
1x з'єднувальний вузол			
2x захист для кінців кабелю			

Корпус з однією шухлядою – кутник-тримач вгорі

Блок живлення SERVO-DRIVE вкл. з мережевим кабелем					
					
Ринки	Мовні пакети		Ринки	Мовні пакети	
E	A	Z10NE04EA	I	A	Z10NE04IA
E	B	Z10NE04EB	K	I	Z10NE04KI
E	C	Z10NE04EC	N	H	Z10NE04NH
E	D	Z10NE04ED	R	H	Z10NE04RH
E	E	Z10NE04EE	S	K	Z10NE04SK
E	F	Z10NE04EF	T	H	Z10NE04TH
E	I	Z10NE04EI	U	G	Z10NE04UG
B	A	Z10NE04BA	U	J	Z10NE04UJ
B	I	Z10NE04BI	Z	I	Z10NE04ZI
H	I	Z10NE04HI			
Вкл. з інструкцією із користування та монтажу					
Комплектація:					
1 x	Блок живлення (вихідний кабель: довжина 2 м)				
1 x	Мережевий кабель (1.5-1.8 м, з вилкою)				

Ринки та мовні пакети

Найменування			
Ринки		Мовні пакети*	
E	Європа	A	DE, EN, FR, IT, NL
B	GB	B	DA, EN, FI, NO, SV
H	IN	C	EL, EN, HR, SR, SL, TR
I	IL	D	EN, ES, FR, IT, PT
K	AU	E	CS, HU, PL, SK
N	CN	F	BG, ET, LV, LT, RO, RU, GB
R	KR	G	EN, ES, FR
S	BR	H	EN, ZH, KO
T	TW	I	EN
U	US CA JP	J	JA
Z	ZA	K	EN, ES, PT

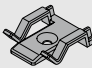
* Позначення мов відповідно до ISO-639

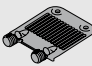
Кріплення блока живлення			
	Монтаж до стіни		
	Колір	Матеріал	
	WGR	K	Z10NG120
Для блока живлення SERVO-DRIVE			

Альтернатива

Кріплення блока живлення			
	Монтаж до дна		
	Колір	Матеріал	
	TGR	K	Z10NG000
Вкл. із кришкою			
Для блока живлення SERVO-DRIVE			

Акcesуари

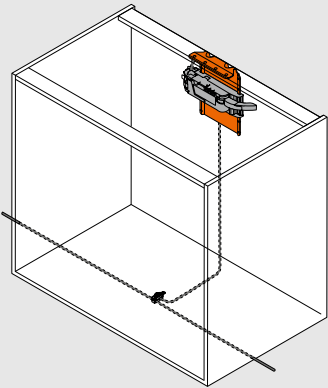
Тримач кабелю			
	Колір	Матеріал	
	WS	K	Z10K0009
Наприклад, для фіксації розподільного кабелю SERVO-DRIVE			

Стабілізатор фасаду/дна			
	Колір	Матеріал	
	R7037	K	Z96.10E1

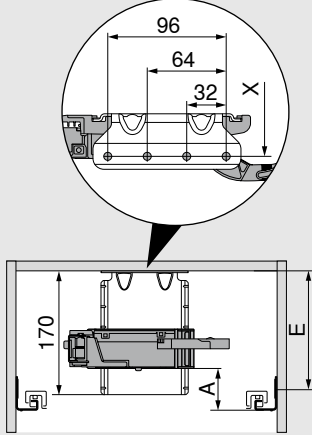
Корпус з однією шухлядою – кутник-тримач вгорі

Проектування

Корпус



Позиція привода



A Відстань від нижнього краю напрямної до нижнього краю привода

E Відстань від нижнього краю кришки корпусу до позиції кріплення напрямної

X Позиція свердління

Для міцності поперечину потрібно з'єднати з робочою поверхнею

Позиція – привод – висувні системи

Висувна система	Задня стінка	Висота задньої стінки	Внутрішня ширина корпусу LW (мм)											
			242–266			267–286			287–316			≥ 317		
			A (мм)	E мін. (мм)	E макс. (мм)	A (мм)	E мін. (мм)	E макс. (мм)	A (мм)	E мін. (мм)	E макс. (мм)	A (мм)	E мін. (мм)	E макс. (мм)
LEGRABOX	Задня стінка з ДСП	N	–	–	–	–	–	–	45	84	174	45	84	174
		M K C F	–	–	–	45	84	174	45	84	174	45	84	174
	Задня стінка зі сталі	N	–	–	–	–	–	–	–	–	–	–	–	–
		M K C F	–	–	–	45	84	174	45	84	174	45	84	174
MERIVOBX	Задня стінка з ДСП	N	–	–	–	28	50	139	28	50	139	28	50	139
		M K E F	–	–	–	45	67	157	45	67	157	45	67	157
	Задня стінка зі сталі	N	–	–	–	–	–	–	–	–	–	–	–	–
		M K E F	–	–	–	45	67	157	45	67	157	45	67	157
TANDEMBOX	Задня стінка з ДСП	N	35	79	180	35	79	180	35	79	180	28	79	180
		M K B C D	35	79	180	35	79	180	35	79	180	35	79	180
	Задня стінка зі сталі	N	–	–	–	–	–	–	28	79	180	28	79	180
		M K B C D	–	–	–	35	79	180	35	79	180	35	79	180

A Відстань від нижнього краю напрямної до нижнього краю привода

E Відстань від нижнього краю кришки корпусу до позиції кріплення напрямної

– Неможливо

Корпус з однією шухлядою – кутник-тримач вгорі

Позиція – привод – системи напрямних		Внутрішня ширина корпусу LW (мм)								
Системи напрямних	Висота стандартної шухляди SKH (мм)	224–234			235–428			≥ 429		
		A (мм)	E мін. (мм)	E макс. (мм)	A (мм)	E мін. (мм)	E макс. (мм)	A (мм)	E мін. (мм)	E макс. (мм)
MOVENTO	≥ 79	–	–	–	60	100	190	35	75	165
TANDEM	≥ 79	55	96	187	55	96	187	35	75	167

A Відстань від нижнього краю напрямної до нижнього краю привода
 E Відстань від нижнього краю кришки корпусу до позиції кріплення напрямної
 LW Внутрішня ширина корпусу
 – Неможливо

Карта свердління для висувних систем			
	Задня стінка	X (мм)	Y (мм)
	Задня стінка з ДСП	NL - 1	NL + 34
	Задня стінка зі сталі	NL - 18	NL + 17
	NL Номінальна довжина		
	X Позиція свердління		
	Y Мін. потрібний простір		
Z Позиція за шириною			

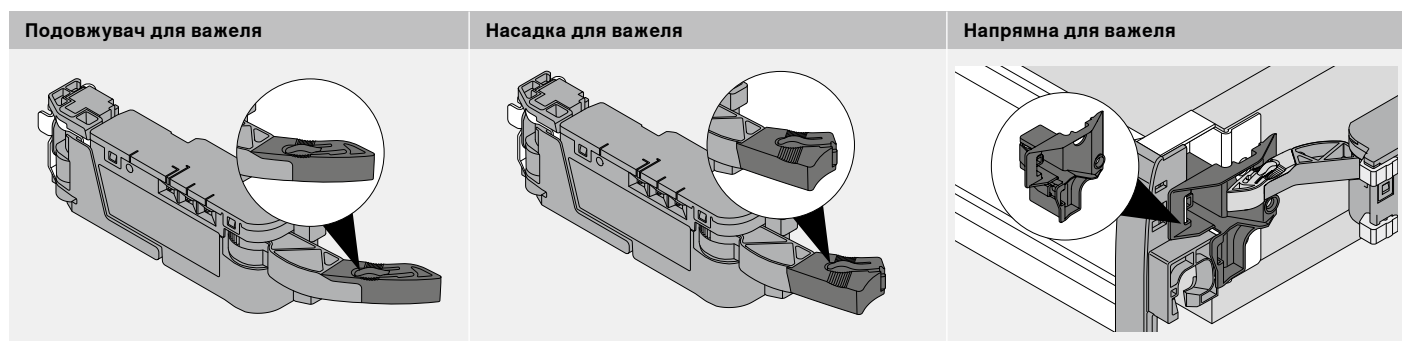
Висувна система	Задня стінка	Висота задньої стінки	Внутрішня ширина корпусу LW (мм)									
			242–266			267–286				287–316		
			Z (мм)	Подовжувач для важеля	Напрямна для важеля	Z (мм)	Подовжувач для важеля	Напрямна для важеля	Насадка для важеля	Z (мм)	Подовжувач для важеля	Напрямна для важеля
LEGRABOX	Задня стінка з ДСП	N	–	–	–	184	●	–	–	184	●	–
		M K C F	–	–	–	184	●	–	–	184	●	–
	Задня стінка зі сталі	N	–	–	–	–	–	–	–	–	–	–
		M K C F	–	–	–	184	✘	–	●	184	●	–
MERIVOBX	Задня стінка з ДСП	N	–	–	–	174	✘	–	–	174	●	–
		M K E F	–	–	–	174	✘	–	–	174	●	–
	Задня стінка зі сталі	N	–	–	–	–	–	–	–	–	–	–
		M K E F	–	–	–	174	●	–	–	174	●	–
TANDEMBOX	Задня стінка з ДСП	N	179	✘	●	179	●	●	–	179	●	●
		M K B C D	179	✘	●	179	●	●	–	179	●	●
	Задня стінка зі сталі	N	–	–	–	–	–	–	–	190	✘	–
		M K B C D	–	–	–	179	✘	–	–	179	●	–

LW Внутрішня ширина корпусу	○ Не потрібно
Z Позиція за шириною	– Неможливо
● Потрібно	✘ Видалити

Корпус з однією стандартною шухлядою – кутник-тримач зверху

Висувна система	Задня стінка	Висота задньої стінки	Внутрішня ширина корпусу LW (мм)					
			317–386			≥ 387		
			Z (мм)	Подовжувач для важеля	Напрямна для важеля	Z (мм)	Подовжувач для важеля	Напрямна для важеля
LEGRABOX	Задня стінка з ДСП	N	184	●	–	LW / 2	●	–
		M K C F	184	●	–	LW / 2	●	–
	Задня стінка зі сталі	N	–	–	–	–	–	–
		M K C F	184	●	–	LW / 2	●	–
MERIVOBX	Задня стінка з ДСП	N	174	●	–	LW / 2	●	–
		M K E F	174	●	–	LW / 2	●	–
	Задня стінка зі сталі	N	–	–	–	–	–	–
		M K E F	174	●	–	LW / 2	●	–
TANDEMBOX	Задня стінка з ДСП	N	179	●	○	LW / 2	●	○
		M K B C D	179	●	○	LW / 2	●	○
	Задня стінка зі сталі	N	190	●	–	LW / 2	●	–
		M K B C D	179	●	–	LW / 2	●	–

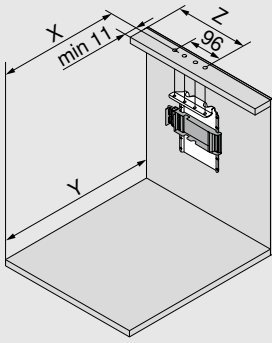
LW Внутрішня ширина корпусу	○ Не потрібно
Z Позиція за шириною	– Неможливо
● Потрібно	✘ Видалити



Необхідний простір і безпечна відстань до кріплення блока живлення		Увага
		<p>Для циркуляції повітря потрібно дотримуватися безпечної відстані 30 мм. Недотримання цієї вимоги може спричинити перегрівання блока живлення SERVO-DRIVE.</p> <p>Безпечна відстань врахована в розмірах, вказаних на рисунках.</p>
Монтаж до дна	Монтаж до стіни	

Корпус з однією стандартною шухлядою – кутник-тримач зверху

Карта свердління для систем напрямних



Висота стандартної шухляди SKH (мм)	X (мм)	Y (мм)
≥ 79	NL – 5	NL + 30
NL Номінальна довжина		
X Позиція свердління		
Y Мін. потрібний простір		
Z Позиція за шириною		

Системи напрямних	Висота стандартної шухляди SKH (мм)	Внутрішня ширина корпусу LW (мм)							
		224–234		235–388		389–428		≥ 429	
		Z (мм)	Подовжувач для важеля	Z (мм)	Подовжувач для важеля	Z (мм)	Подовжувач для важеля	Z (мм)	Подовжувач для важеля
MOVENTO	≥ 79	–	–	164	●	164	●	LW / 2	●
TANDEM	≥ 79	164	–	164	●	LW / 2	●	LW / 2	●

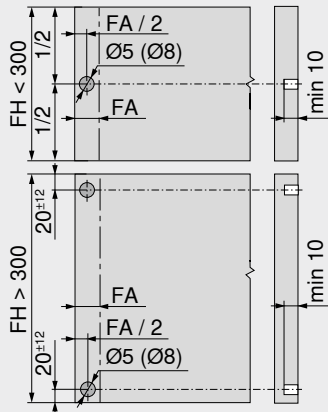
LW Внутрішня ширина корпусу

Z Позиція за шириною

● Потрібно

– Неможливо

Обробка фасаду – позиція дистанційного амортизатора Blum



Дистанційний амортизатор Blum гарантує зазор 2 мм для спрацювання привода

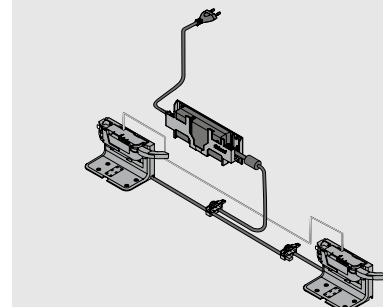
Висота фасаду FH (мм)	Дистанційний амортизатор Blum (шт.)
До 300	2
Від 301	4
FA Накладення фасаду	
FH Висота фасаду	

Дві шухляди з одним фасадом



- Електрична технологія руху поєднана з BLUMOTION: шухляду засунете м'яко й тихо
- Синхронізоване спрацювання приводів у двох шухлядах і / або широких конструкціях
- Із кутником-тримачем
- Немає жорсткого з'єднання шухляди з приводом
- Конструкція шухляд не потребує жодних змін
- Швидкий монтаж

Прокладання кабелю



Інформація для замовлення

Дистанційний амортизатор Blum			
	Ø (мм)	Колір	
	5	темно-сірий	993.0530
	8	темно-сірий	993.0830.01

Для фасаду до 300 мм заввишки використовуйте 2 шт.

Для фасаду від 300 мм заввишки використовуйте 4 шт.

Кутник-тримач одинарний			
	Колір	Матеріал	
	TGR	K	Z10D0311

Для 1 приводу

Привод			
	Колір	Матеріал	
	TGR	K	Z10A3000.04

Вкл. із попередньо встановленим подовжувачем важеля

SERVO-DRIVE, розподільний кабель і захист для кінців кабелю			
	Колір	Довжина (м)	
	SZ	8	Z10K800AE

Комплектація:

1x SERVO-DRIVE, розподільний кабель

5x захист для кінців кабелю

Під розкрій

Використовується як розподільний, синхронізаційний кабель і як кабель монтажного профілю

З'єднувальний вузол і захист для кінців кабелю			
	Колір	Матеріал	
	SZ	K	Z10V100E.01

Комплектація:

1x з'єднувальний вузол

2x захист для кінців кабелю

Кріплення блока живлення			
	Монтаж до дна		
	Колір	Матеріал	
	TGR	K	Z10NG000

Вкл. із кришкою

Для блока живлення SERVO-DRIVE

Альтернатива

Кріплення блока живлення			
	Монтаж до стіни		
	Колір	Матеріал	
	WGR	K	Z10NG120

Для блока живлення SERVO-DRIVE

Акcesуари

Тримач кабелю			
	Колір	Матеріал	
	WS	K	Z10K0009

Наприклад, для фіксації розподільного кабелю SERVO-DRIVE

Дві шухляди з одним фасадом

Блок живлення SERVO-DRIVE вкл. з мережевим кабелем					
Ринки	Мовні пакети		Ринки	Мовні пакети	
E	A	Z10NE04EA	I	A	Z10NE04IA
E	B	Z10NE04EB	K	I	Z10NE04KI
E	C	Z10NE04EC	N	H	Z10NE04NH
E	D	Z10NE04ED	R	H	Z10NE04RH
E	E	Z10NE04EE	S	K	Z10NE04SK
E	F	Z10NE04EF	T	H	Z10NE04TH
E	I	Z10NE04EI	U	G	Z10NE04UG
B	A	Z10NE04BA	U	J	Z10NE04UJ
B	I	Z10NE04BI	Z	I	Z10NE04ZI
H	I	Z10NE04HI			
Вкл. з інструкцією із користування та монтажу					
Комплектація:					
1 x	Блок живлення (вихідний кабель: довжина 2 м)				
1 x	Мережевий кабель (1.5-1.8 м, з вилкою)				

Ринки та мовні пакети

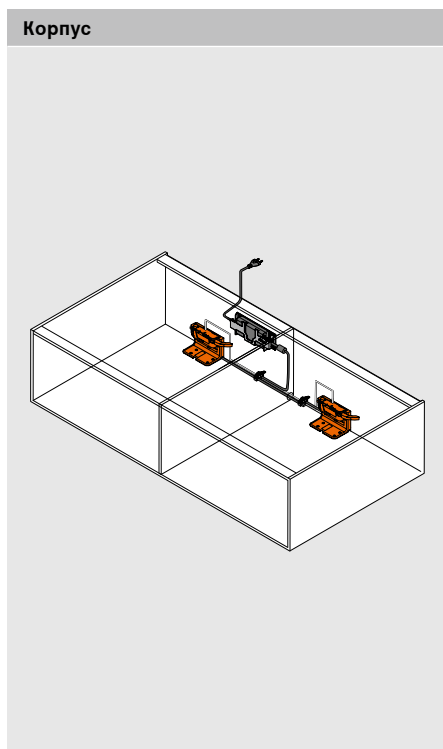
Найменування			
Ринки		Мовні пакети*	
E	Європа	A	DE, EN, FR, IT, NL
B	GB	B	DA, EN, FI, NO, SV
H	IN	C	EL, EN, HR, SR, SL, TR
I	IL	D	EN, ES, FR, IT, PT
K	AU	E	CS, HU, PL, SK
N	CN	F	BG, ET, LV, LT, RO, RU, UK
R	KR	G	EN, ES, FR
S	BR	H	EN, ZH, KO
T	TW	I	EN
U	US CA JP	J	JA
Z	ZA	K	EN, ES, PT

* Позначення мов відповідно до ISO-639

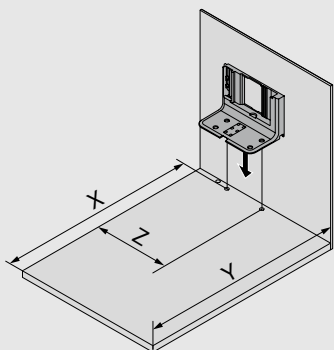
Кабель синхронізації		
	Довжина (мм)	
	80	Z10K008S
	500	Z10K050S
	1200	Z10K120S
	1600	Z10K160S

З'єднує два приводи, які мають спрацьовувати одночасно

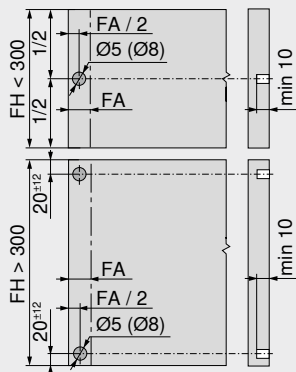
Проектування



Дно корпусу – кутник-тримач одинарний		
	X	Позиція свердління
	A	Відстань від нижнього краю кутника-тримача до нижнього краю привода
	*	Вимірюється від переднього краю корпусу
Системи напрямних	Висота стандартної шухляди SKH (мм)	Внутрішня ширина корпусу LW (мм)
		≥ 429
		A (мм)
MOVENTO	≥ 79	35
TANDEM	≥ 79	35

Дві стандартні шухляди із суцільним фасадом – кутник-тримач одинарний
Дно корпусу – кутник-тримач одинарний


Висота стандартної шухляди SKH (мм)	X (мм)	Y (мм)	Z (мм)
≥ 79	NL + 16	NL + 30	LW / 2
LW Внутрішня ширина корпусу			
NL Номінальна довжина			
X Позиція свердління			
Y Мін. потрібний простір			
Z Позиція за шириною			

Обробка фасаду – позиція дистанційного амортизатора Blum


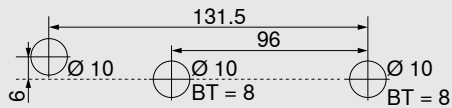
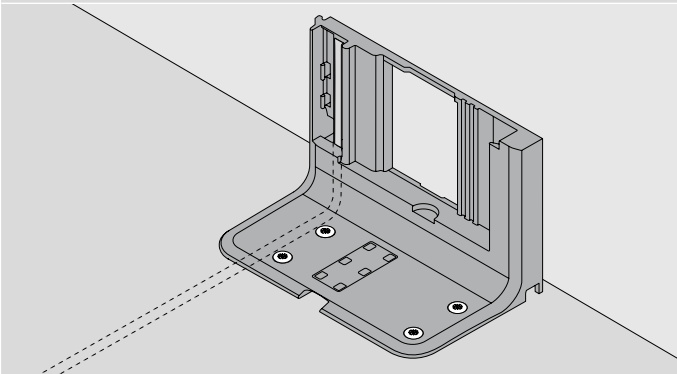
Дистанційний амортизатор Blum гарантує зазор 2 мм для спрацювання привода

Висота фасаду FH (мм)	Дистанційний амортизатор Blum (шт.)
До 300	2
Від 301	4
FA Накладення фасаду	
FH Висота фасаду	

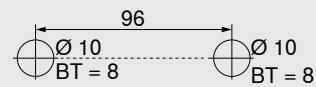
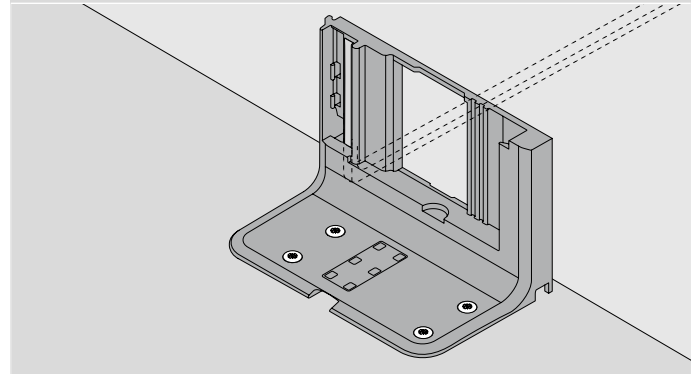
Дві стандартні шухляди із суцільним фасадом – кутник-тримач одинарний

Дно корпусу – карта свердління

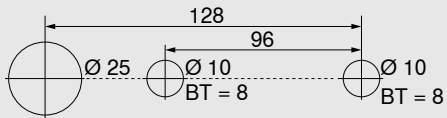
Прокладання кабелю знизу



Прокладання кабелю ззаду

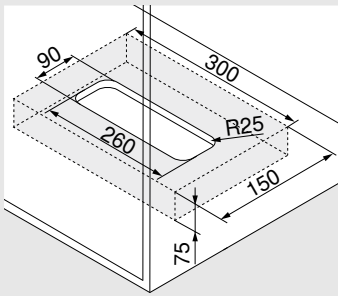


Альтернативна карта свердління для MINIPRESS top і MINIPRESS

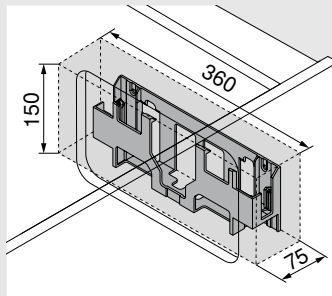


BT Глибина свердління

Необхідний простір і безпечна відстань до кріплення блока живлення



Монтаж до дна



Монтаж до стіни

Увага

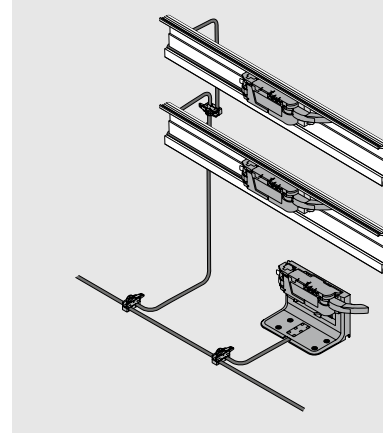
Для циркуляції повітря потрібно дотримуватися безпечної відстані 30 мм. Недотримання цієї вимоги може спричинити перегрівання блока живлення SERVO-DRIVE.
Безпечна відстань врахована в розмірах, вказаних на рисунках.

Корпус із шухлядами різної глибини / внутрішніми шухлядами



- Електрична технологія руху поєднана з BLUMOTION: шухляду засунете м'яко й тихо
- Із кутником-тримачем і горизонтальним монтажним профілем
- Немає жорсткого з'єднання шухляди з приводом
- Конструкція шухляд не потребує жодних змін
- Швидкий монтаж

Прокладання кабелю



Інформація для замовлення

Дистанційний амортизатор Blum			
	Ø (мм)	Колір	
	5	темно-сірий	993.0530
	8	темно-сірий	993.0830.01
Для фасаду до 300 мм заввишки використовуйте 2 шт.			
Для фасаду від 300 мм заввишки використовуйте 4 шт.			

Дистанційний амортизатор Blum – внутрішня шухляда			
	Ø (мм)		
	10		993.2000
	TANDEM		
Регульований дистанційний амортизатор Blum для внутрішніх шухляд і внутрішніх фасадів із TANDEM			

Регулювання за глибиною – внутрішня шухляда			
	MOVENTO		298.7600
	Тільки для конструкцій із внутрішніми фасадами		
Вбудований дистанційний амортизатор Blum			
Підходить для замка T51.7601			

Кутник-тримач одинарний			
	Колір	Матеріал	
	TGR	K	Z10D0311
Для 1 приводу			

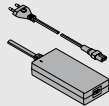
Привод			
	Колір	Матеріал	
	TGR	K	Z10A3000.04
Вкл. із попередньо встановленим подовжувачем важеля			

Горизонтальний монтажний профіль			
	Довжина (мм)	Матеріал	
	1143	Alu	Z10T1143B
Для ширини корпусу KB 275–1200 мм			
Розкрій:	Внутрішня ширина корпусу LW – 19 мм		

Тримач горизонтального монтажного профілю			
	Колір	Матеріал	
	TGR	K	Z10D5210
Комплектація:			
1x тримач монтажного профілю, лів. / прав.			
1x привод для горизонтального монтажного профілю			
Можна використовувати саморізи або євровинти			

SERVO-DRIVE, розподільний кабель і захист для кінців кабелю			
	Колір	Довжина (м)	
	SZ	8	Z10K800AE
Комплектація:			
1x SERVO-DRIVE, розподільний кабель			
5x захист для кінців кабелю			
Під розкрій			
Використовується як розподільний, синхронізаційний кабель і як кабель монтажного профілю			

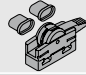
Корпус із шухлядами різної глибини / внутрішніми шухлядами

Блок живлення SERVO-DRIVE вкл. з мережевим кабелем					
					
Ринки	Мовні пакети		Ринки	Мовні пакети	
E	A	Z10NE04EA	I	A	Z10NE04IA
E	B	Z10NE04EB	K	I	Z10NE04KI
E	C	Z10NE04EC	N	H	Z10NE04NH
E	D	Z10NE04ED	R	H	Z10NE04RH
E	E	Z10NE04EE	S	K	Z10NE04SK
E	F	Z10NE04EF	T	H	Z10NE04TH
E	I	Z10NE04EI	U	G	Z10NE04UG
B	A	Z10NE04BA	U	J	Z10NE04UJ
B	I	Z10NE04BI	Z	I	Z10NE04ZI
H	I	Z10NE04HI			
Вкл. з інструкцією із користування та монтажу					
Комплектація:					
1 x	Блок живлення (вихідний кабель: довжина 2 м)				
1 x	Мережевий кабель (1.5-1.8 м, з вилкою)				

Ринки та мовні пакети

Найменування		
Ринки	Мовні пакети*	
E Європа	A	DE, EN, FR, IT, NL
B GB	B	DA, EN, FI, NO, SV
H IN	C	EL, EN, HR, SR, SL, TR
I IL	D	EN, ES, FR, IT, PT
K AU	E	CS, HU, PL, SK
N CN	F	BG, ET, LV, LT, RO, RU, UK
R KR	G	EN, ES, FR
S BR	H	EN, ZH, KO
T TW	I	EN
U US CA JP	J	JA
Z ZA	K	EN, ES, PT

* Позначення мов відповідно до ISO-639

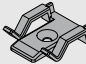
З'єднувальний вузол і захист для кінців кабелю			
	Колір	Матеріал	
	SZ	K	Z10V100E.01
Комплектація:			
1x з'єднувальний вузол			
2x захист для кінців кабелю			

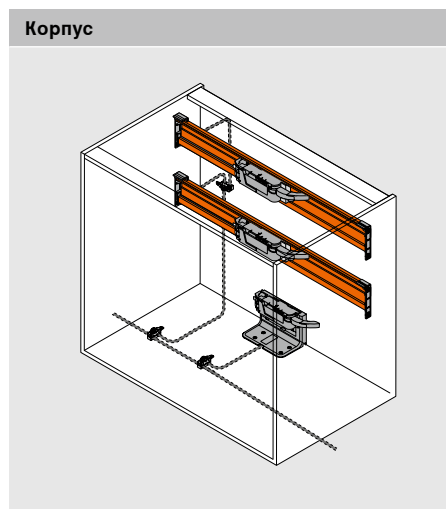
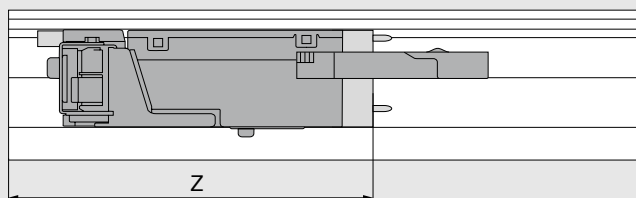
Кріплення блока живлення			
	Монтаж до дна		
	Колір	Матеріал	
	TGR	K	Z10NG000
Вкл. із кришкою			
Для блока живлення SERVO-DRIVE			

Альтернатива

Кріплення блока живлення			
	Монтаж до стіни		
	Колір	Матеріал	
	WGR	K	Z10NG120
Для блока живлення SERVO-DRIVE			

Акcesуари

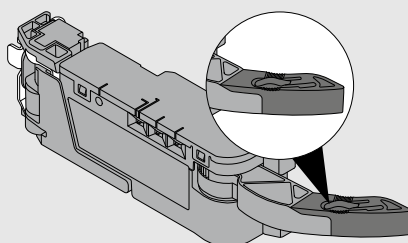
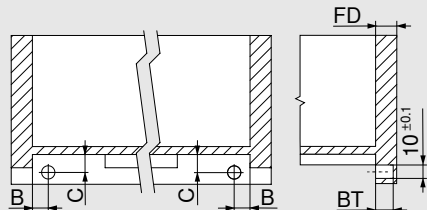
Тримач кабелю			
	Колір	Матеріал	
	WS	K	Z10K0009
Наприклад, для фіксації розподільного кабелю SERVO-DRIVE			

Корпус із шухлядами різної глибини / внутрішніми шухлядами – горизонтальний монтажний профіль
Проектування

Позиція – привод


Z Позиція за шириною

Системи напрямних	Висота стандартної шухляди SKH (мм)	Внутрішня ширина корпусу LW (мм)							
		224–234		235–388		389–428		≥ 429	
		Z (мм)	Подовжувач для важеля	Z (мм)	Подовжувач для важеля	Z (мм)	Подовжувач для важеля	Z (мм)	Подовжувач для важеля
MOVENTO	≥ 79	167	–	167	●	167	●	LW / 2	●
TANDEM	≥ 79	167	–	167	●	LW / 2	●	LW / 2	●

LW Внутрішня ширина корпусу
 Z Позиція за шириною
 ● Потрібно
 – Неможливо

Подовжувач для важеля

Обробка фасаду – позиція дистанційного амортизатора Blum

TANDEM
Внутрішня шухляда

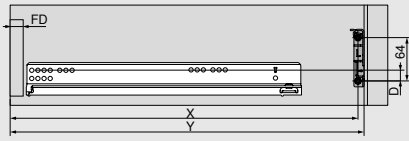
Дистанційний амортизатор Blum гарантує зазор 2 мм для спрацювання привода

Напрямні	Вид шухляди	B (мм)	C (мм)
56xH / 56xF	Повне висунання	16.5 ±1	12.0 + -1
55xH / 55xF	Часткове висунання	18.5 ±0.5	13.5 ±0.5

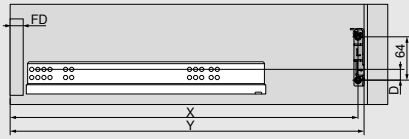
Товщина фасаду FD (мм)	Глибина свердління BT (мм)	Регулювання (мм)
13.0	10.0	+1.75 / -0.25
Від 14.5	11.5	±1.75

Карта свердління

MOVENTO



TANDEM

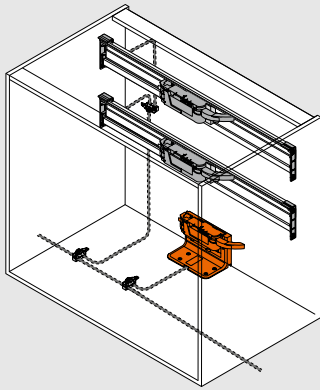


Висота стандартної шухляди SKH (мм)	X (мм)	Y (мм)
≥ 79	NL + FD + 26	NL + FD + 36
FD Товщина фасаду		
NL Номінальна довжина		
X Позиція свердління		
Y Мін. потрібний простір		

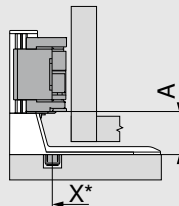
Системи напрямних	Висота стандартної шухляди SKH (мм)	Внутрішня ширина корпусу LW (мм)
		D (мм)
MOVENTO	≥ 79	≥ 429 19
TANDEM	≥ 79	19

D Відстань від позиції кріплення напрямної до позиції кріплення тримача монтажного профілю

Корпус



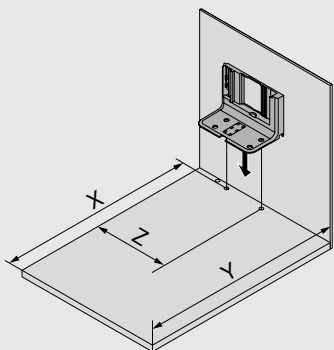
Позиція – привод



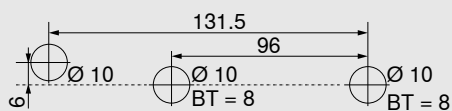
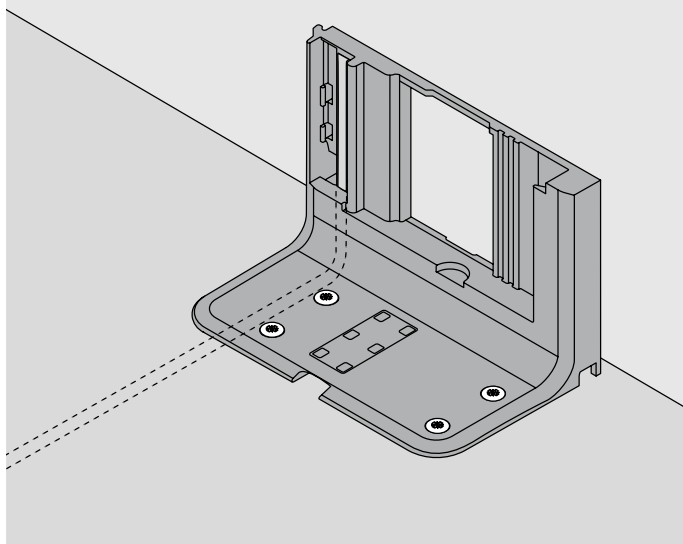
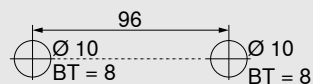
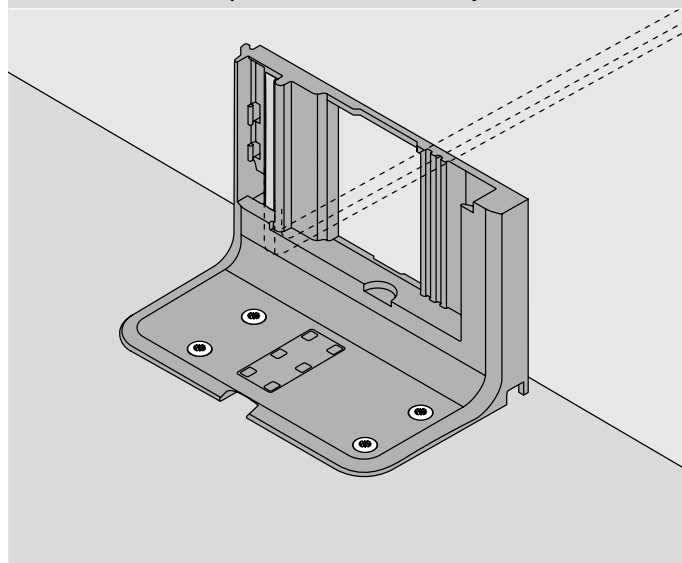
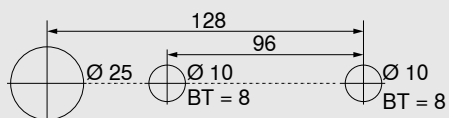
- X Позиція свердління
- A Відстань від нижнього краю кутника-тримача до нижнього краю привода
- * Вимірюється від переднього краю корпусу

Системи напрямних	Висота стандартної шухляди SKH (мм)	Внутрішня ширина корпусу LW (мм)
		A (мм)
MOVENTO	≥ 79	≥ 429 35
TANDEM	≥ 79	35

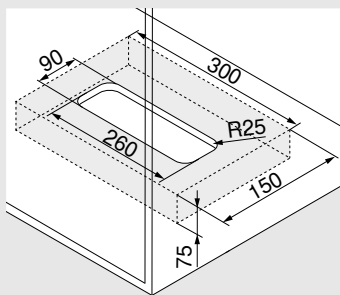
Карта свердління – дно корпусу



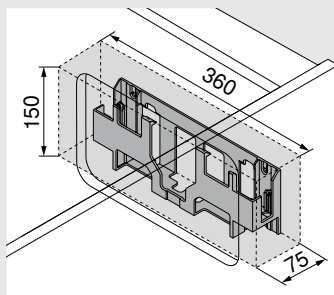
Висота стандартної шухляди SKH (мм)	X (мм)	Y (мм)	Z (мм)
≥ 79	NL + 16	NL + 30	LW / 2
LW Внутрішня ширина корпусу			
NL Номінальна довжина			
X Позиція свердління			
Y Мін. потрібний простір			
Z Позиція за шириною			

Корпус із шухлядами різної глибини / внутрішніми шухлядами – горизонтальний монтажний профіль
Дно корпусу – карта свердління
Прокладання кабелю знизу

Прокладання кабелю ззаду

Альтернативна карта свердління для MINIPRESS top і MINIPRESS


BT Глибина свердління

Необхідний простір і безпечна відстань до кріплення блока живлення


Монтаж до дна



Монтаж до стіни

Увага

Для циркуляції повітря потрібно дотримуватися безпечної відстані 30 мм. Недотримання цієї вимоги може спричинити перегрівання блока живлення SERVO-DRIVE.

Безпечна відстань врахована в розмірах, вказаних на рисунках.

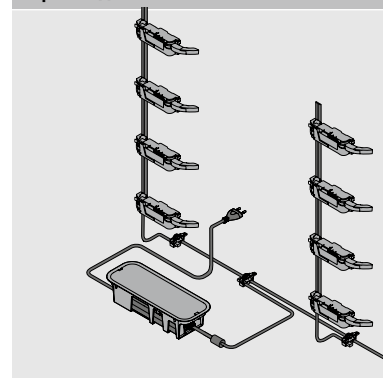
Нотатки

Корпус із внутрішніми фасадами



- Електрична технологія руху поєднана з BLUMOTION: шухляду засунете м'яко й тихо
- З вертикальним монтажним профілем
- Немає жорсткого з'єднання шухляди з приводом
- Конструкція шухляд не потребує жодних змін
- Монтаж приводу без інструментів
- Просте прокладання кабелю

Прокладання кабелю



Інформація для замовлення

	Дистанційний амортизатор Blum – внутрішня шухляда	
	Ø (мм)	993.2000
	10	
	TANDEM	
Регульований дистанційний амортизатор Blum для внутрішніх шухляд і внутрішніх фасадів із TANDEM		

	Регулювання за глибиною – внутрішня шухляда	
	MOVENTO	298.7600
Тільки для конструкцій із внутрішніми фасадами		
Вбудований дистанційний амортизатор Blum		
Підходить для замка T51.7601		

	Монтажний профіль			
	Монтажний профіль із розподільним кабелем SERVO-DRIVE			
	Довжина (мм)			
	650	Z10T650AA	750	Z10T750AA
	700	Z10T700AA	800	Z10T800AA
	710	Z10T710AA		
	Монтажний профіль без розподільного кабелю SERVO-DRIVE			
	Довжина (мм)			
	1170			Z10T1170A
Алюміній під розкрій				
Розкрій:	Внутрішня висота корпусу LH – 10 мм			

	Тримачі монтажного профілю, верхній/нижній		
	Конструкція з горизонтальною поперечною		
	Колір	Матеріал	
	TGR	K	Z10D01E0.01

Альтернатива для 3

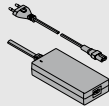
	Тримачі монтажного профілю, нижній/задній		
	Конструкція з вертикальною поперечною		
	Колір	Матеріал	
	TGR	K	Z10D01EA.01

	Привод		
	Колір	Матеріал	
	TGR	K	Z10A3000.04
Вкл. із попередньо встановленим подовжувачем важеля			

	SERVO-DRIVE, розподільний кабель і захист для кінців кабелю		
	Колір	Довжина (м)	
	SZ	8	Z10K800AE
Комплектація:			
1x SERVO-DRIVE, розподільний кабель			
5x захист для кінців кабелю			
Під розкрій			
Використовується як розподільний, синхронізаційний кабель і як кабель монтажного профілю			

	З'єднувальний вузол і захист для кінців кабелю		
	Колір	Матеріал	
	SZ	K	Z10V100E.01
Комплектація:			
1x з'єднувальний вузол			
2x захист для кінців кабелю			

Корпус із внутрішніми фасадами

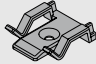
Блок живлення SERVO-DRIVE вкл. з мережевим кабелем					
					
Ринки	Мовні пакети		Ринки	Мовні пакети	
E	A	Z10NE04EA	I	A	Z10NE04IA
E	B	Z10NE04EB	K	I	Z10NE04KI
E	C	Z10NE04EC	N	H	Z10NE04NH
E	D	Z10NE04ED	R	H	Z10NE04RH
E	E	Z10NE04EE	S	K	Z10NE04SK
E	F	Z10NE04EF	T	H	Z10NE04TH
E	I	Z10NE04EI	U	G	Z10NE04UG
B	A	Z10NE04BA	U	J	Z10NE04UJ
B	I	Z10NE04BI	Z	I	Z10NE04ZI
H	I	Z10NE04HI			
Вкл. з інструкцією із користування та монтажу					
Комплектація:					
1 x	Блок живлення (вихідний кабель: довжина 2 м)				
1 x	Мережевий кабель (1.5-1.8 м, з вилкою)				

Кріплення блока живлення			
	Монтаж до дна		
	Колір	Матеріал	
	TGR	K	Z10NG000
Вкл. із кришкою			
Для блока живлення SERVO-DRIVE			

Альтернатива

Кріплення блока живлення			
	Монтаж до стіни		
	Колір	Матеріал	
	TGR	K	Z10NG120
Для блока живлення SERVO-DRIVE			

Акcesуари

Тримач кабелю			
	Колір	Матеріал	
	WS	K	Z10K0009
Наприклад, для фіксації розподільного кабелю SERVO-DRIVE			

Ринки та мовні пакети

Найменування			
Ринки		Мовні пакети*	
E	Європа	A	DE, EN, FR, IT, NL
B	GB	B	DA, EN, FI, NO, SV
H	IN	C	EL, EN, HR, SR, SL, TR
I	IL	D	EN, ES, FR, IT, PT
K	AU	E	CS, HU, PL, SK
N	CN	F	BG, ET, LV, LT, RO, RU, UK
R	KR	G	EN, ES, FR
S	BR	H	EN, ZH, KO
T	TW	I	EN
U	US CA JP	J	JA
Z	ZA	K	EN, ES, PT

* Позначення мов відповідно до ISO-639

Корпус із внутрішніми фасадами

Проектування

Корпус	Позиція – привод
	<p>PL = LH - 10 мм</p> <p>Округлити до меншого десятка</p> <p>LH Внутрішня висота корпусу</p> <p>PL Довжина монтажного профілю</p> <p>A Відстань від нижнього краю напрямної до нижнього краю привода</p> <p>E Відстань від нижнього краю кришки корпусу до позиції кріплення напрямної</p>

Позиція – привод		Внутрішня ширина корпусу LW (мм)					
Системи напрямних	Висота стандартної шухляди SKH (мм)	224–234		235–428		≥ 429	
		A (мм)	E мін. (мм)	A (мм)	E мін. (мм)	A (мм)	E мін. (мм)
MOVENTO	≥ 79	–	–	60	74	35	49
TANDEM	≥ 79	55	71	55	71	35	51

A Відстань від нижнього краю напрямної до нижнього краю привода

E Відстань від нижнього краю кришки корпусу до позиції кріплення напрямної

– Неможливо

Карта свердління – дно корпусу поперечина			
Задня стінка		X (мм)	Y (мм)
≥ 79		NL + FD + 18	NL + FD + 34
FD Товщина фасаду			
NL Номінальна довжина			
X Позиція свердління			
Y Мін. потрібний простір			
Z Позиція за шириною			

Системи напрямних	Висота стандартної шухляди SKH (мм)	Внутрішня ширина корпусу LW (мм)							
		224–234		235–388		389–428		≥ 429	
		Z (мм)	Подовжувач для важеля	Z (мм)	Подовжувач для важеля	Z (мм)	Подовжувач для важеля	Z (мм)	Подовжувач для важеля
MOVENTO	≥ 79	–	–	164	●	164	●	LW / 2	●
TANDEM	≥ 79	164	–	164	●	LW / 2	●	LW / 2	●

LW Внутрішня ширина корпусу

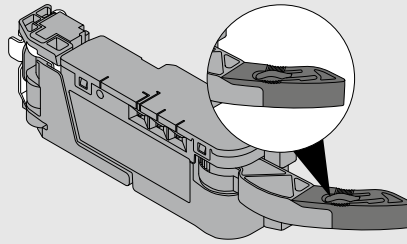
Z Позиція за шириною

● Потрібно

– Неможливо

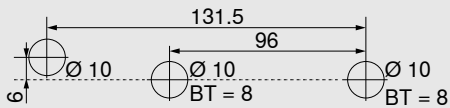
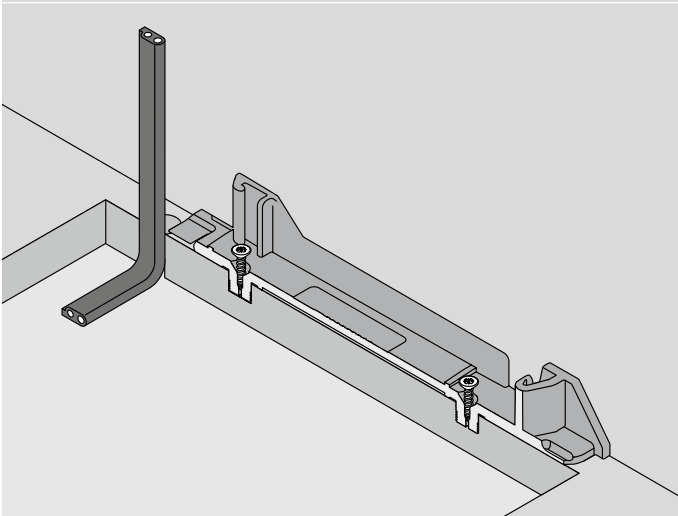
Корпус із внутрішніми фасадами

Подовжувач для важеля

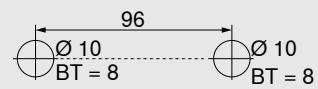
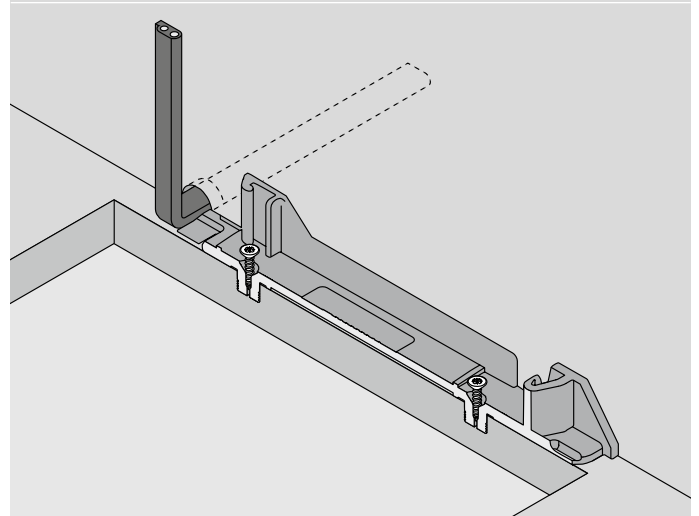


Дно корпусу – карта свердління

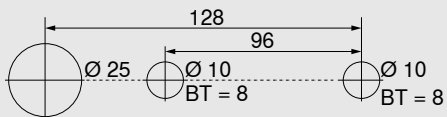
Прокладання кабелю знизу



Прокладання кабелю ззаду



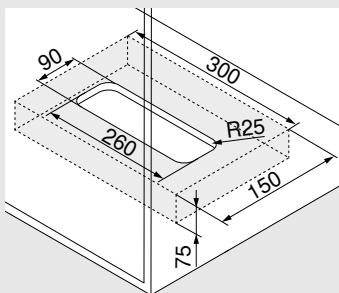
Альтернативна карта свердління для MINIPRESS top і MINIPRESS



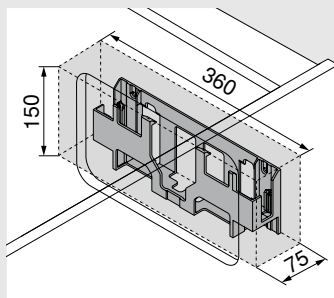
BT Глибина свердління

Корпус із внутрішніми фасадами

Необхідний простір і безпечна відстань до кріплення блока живлення



Монтаж до дна

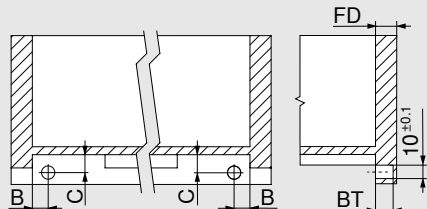


Монтаж до стіни

Увага

Для циркуляції повітря потрібно дотримуватися безпечної відстані 30 мм. Недотримання цієї вимоги може спричинити перегрівання блока живлення SERVO-DRIVE. Безпечна відстань врахована в розмірах, вказаних на рисунках.

Обробка фасаду – позиція дистанційного амортизатора Blum



TANDEM

Внутрішня шухляда

Дистанційний амортизатор Blum гарантує зазор 2 мм для спрацювання привода

Напрямні	Вид шухляди	В (мм)	С (мм)
56xH / 56xF	Повне висунання	16.5 ±1	12.0 +-1
55xH / 55xF	Часткове висунання	18.5 ±0.5	13.5 ±0.5

Товщина фасаду FD (мм)	Глибина свердління BT (мм)	Регулювання (мм)
13.0	10.0	+1.75 / -0.25
Від 14.5	11.5	±1.75

Нотатки

Стаціонарні системи на сміття для висувних систем та систем напрямних



- Електрична технологія руху поєднана з BLUMOTION: шухляду засунете м'яко й тихо
- Для окремої шухляди
- Для стаціонарних систем для сміття
- Ідеально також для модернізації вже встановлених меблів
- Немає жорсткого з'єднання шухляди з приводом
- Конструкція шухляд не потребує жодних змін
- Простий та швидкий монтаж попередньо встановлених деталей

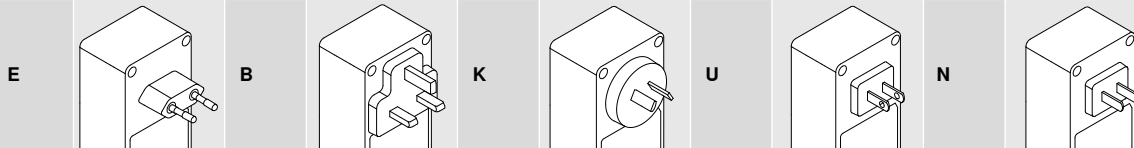


Інформація для замовлення

Комплект SERVO-DRIVE uno

	Мережевий адаптер	Мовний пакет		Мережевий адаптер	Мовний пакет	
		E	A	Z10UB00EA	B	A
	E	B	Z10UB00EB	B	I	Z10UB00BI
	E	C	Z10UB00EC	K	I	Z10UB00KI
	E	D	Z10UB00ED	N	H	Z10UB00NH
	E	E	Z10UB00EE	U	G	Z10UB00UG
	E	F	Z10UB00EF	U	J	Z10UB00UJ

Мережевий адаптер



Доладний перелік ринків шукайте в каталозі Blum у розділі "Інформація".

Мовний пакет

A	DE/EN/FR/IT/NL	D	EN/ES/FR/IT/PT	G	EN/ES/FR	J	Так
B	DA/EN/FI/NO/SV	E	CS/HU/PL/SK	H	EN, ZH, KO		
C	EN/EL/HR/SL/SR/TR	F	BG, ET, LT, LV, RO, RU, UK	I	EN		

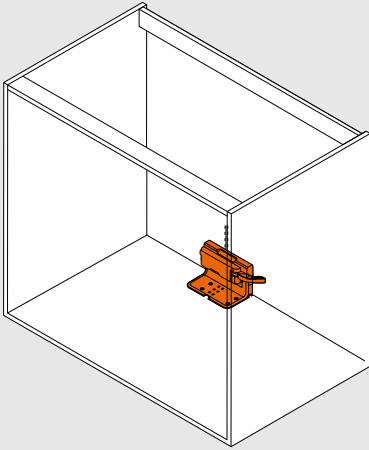
Попередньо змонтований комплект

Комплектація:

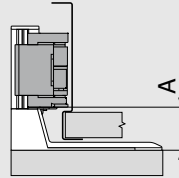
	2 x	Дистанційний амортизатор Blum
	1 x	Кутник-тримач одинарний
	1 x	Привод
	1 x	Кріплення для транспортування
	1 x	Захист від потрапляння води для одинарного кутника-тримача
	1 x	Штепсельний блок живлення SERVO-DRIVE
	1 x	Інструкція з експлуатації
	1 x	Пристрої для монтажу
	7 x	Саморізи для дистанційного амортизатора від Blum і кутника-тримача

Стаціонарні системи на сміття для висувних систем та систем напрямних

Корпус



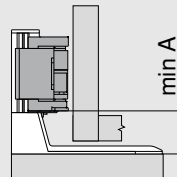
Позиція – привод – висувні системи



Висувна система	Внутрішня ширина корпусу LW (мм)	
	≥ 387	
	A мін. (мм)	A макс. (мм)
LEGRABOX	45	47
MERIVOBX	28	45
TANDEMBOX	28	43

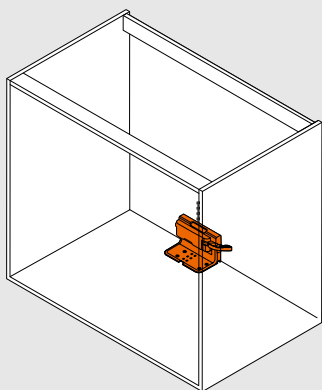
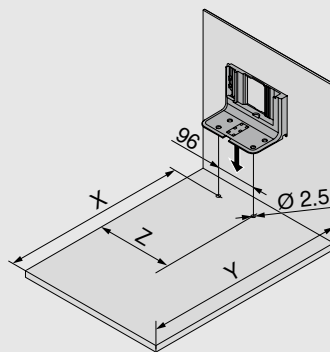
A Відстань від нижнього краю напрямної до нижнього краю привода

Позиція – привод – системи напрямних



Системи напрямних	Внутрішня ширина корпусу LW (мм)	
	≥ 429	
	A (мм)	
MOVENTO	35	
TANDEM	35	

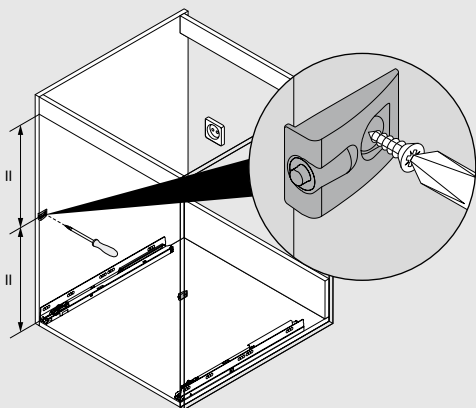
A Відстань від нижнього краю кутника-тримача до нижнього краю привода

Стаціонарні системи на сміття для висувних систем та систем напрямних
Корпус

Карта свердління – дно корпусу без пристрою для монтажу


Висувні системи	Внутрішня ширина корпусу LW (мм)		
	≥ 387		
	X (мм)	Y (мм)	Z (мм)
Задня стінка з ДСП	NL - 45	NL + 35	LW / 2
Задня стінка зі сталі	NL - 62	NL + 18	LW / 2

Системи напрямних	Внутрішня ширина корпусу LW (мм)		
	≥ 429		
	X (мм)	Y (мм)	Z (мм)
MOVENTO	NL - 48	NL + 30	LW / 2
TANDEM	NL - 48	NL + 30	LW / 2

NL Номінальна довжина
 X Позиція свердління
 Y Мін. потрібний простір
 Z Позиція за шириною

Позиція – дистанційний амортизатор Blum


Дистанційний амортизатор Blum гарантує зазор 2 мм для спрацювання привода

Нотатки

Підвісні системи на сміття для TANDEMBOX



- Електрична технологія руху поєднана з BLUMOTION: шухляду засунете м'яко й тихо
- Для окремої шухляди
- Для навісних систем для сміття
- Ідеально також для модернізації вже встановлених меблів
- Немає жорсткого з'єднання шухляди з приводом
- Конструкція шухляд не потребує жодних змін
- Простий та швидкий монтаж попередньо встановлених деталей



Інформація для замовлення

Комплект SERVO-DRIVE uno					
Ширина корпусу КВ (мм)	Мережевий адаптер	Мовний пакет			
		А	І		
450	E	A	DE, EN, FR, IT, NL		☎ Z10UT45EA
	K	I	EN		☎ Z10UT45KI
	U	G	EN, ES, FR		☎ Z10UT45UG
500	E	A	DE, EN, FR, IT, NL		☎ Z10UT50EA
	B	I	EN		☎ Z10UT50BI
600	E	A	DE, EN, FR, IT, NL		☎ Z10UT60EA
		B	DA, EN, FI, NO, SV		☎ Z10UT60EB
		E	CS, HU, PL, SK		☎ Z10UT60EE
	B	I	EN		☎ Z10UT60BI
	K	I	EN		☎ Z10UT60KI
850	U	G	EN, ES, FR		☎ Z10UT60UG
		B	DA, EN, FI, NO, SV		☎ Z10UT85EB
		A	DE, EN, FR, IT, NL		☎ Z10UT90EA
900	E	A	DE, EN, FR, IT, NL		☎ Z10UT90EA

Докладний перелік ринків шукайте в каталозі Blum у розділі "Інформація".

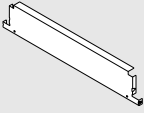
☎ Артикули лише за запитом

Попередньо змонтований комплект

Комплектація:

2 x	Дистанційний амортизатор Blum
1 x	Горизонтальний монтажний профіль
1 x	Адаптер привода для горизонтального монтажного профілю
1 x	Привод
1 x	Тримач вертикального монтажного профілю, лів./прав.
1 x	Захист від потрапляння води для горизонтальних конструкцій
1 x	Штепсельний блок живлення SERVO-DRIVE
6 x	Саморізи для дистанційного амортизатора Blum
1 x	Інструкція з монтажу
1 x	Інструкція з експлуатації

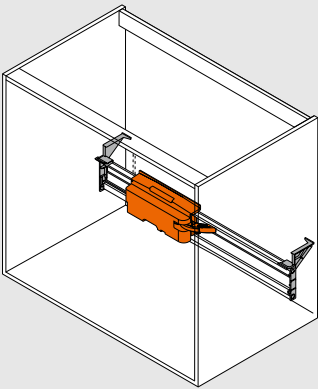
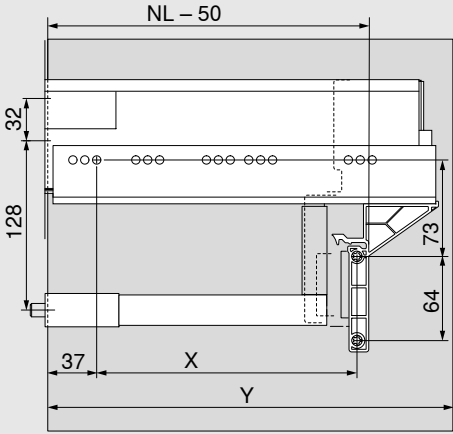
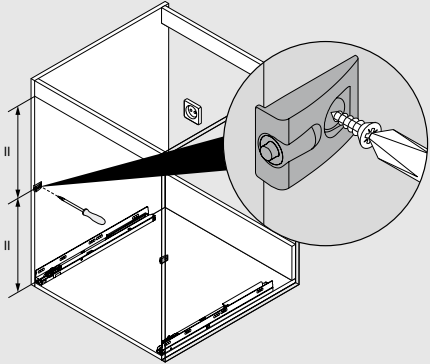
Підвісні системи на сміття для TANDEMBOX

	Спеціальний комплект задньої стінки		
	Колір	Номинальна довжина NL (мм)	
	R9006	500	
	KB (мм)	SWD 15/16 мм	SWD 18/19 мм
	450	Z30M389S0W	Z30M383S0W
	500	Z30M439S0W	Z30M433S0W
	550	Z30M489S0W	Z30M483S0W
	600	Z30M539S0W	Z30M533S0W
800		Z30M733S0W	
900	Z30M839S0W	Z30M833S0W	
Комплектація:			
1x задня стінка зі сталі, висота M			
1x задня стінка зі сталі для шухляди з підвісним контейнером на сміття			
1x тримач, лів./прав.			
1x прямокутний поздовжній релінг, лів./прав.			
KB Ширина корпусу			
SWD Товщина боковини корпусу			

Кольори та матеріал

Найменування	
SW	Білий шовк
R9006	RaI 9006 сірий (білий алюміній)
TS	Терра-чорний
WS	Білий
GR	Сірий
NI	Нікельований
TGR	Темно-сірий
WGR	Сірий
SZ	Чорний

Проектування

Корпус	Позиція – тримач монтажного профілю	Позиція – дистанційний амортизатор Blum											
													
	<table border="1"> <thead> <tr> <th rowspan="2">Висувні системи</th> <th colspan="2">Ширина корпусу KB (мм)</th> </tr> <tr> <th colspan="2">450–900</th> </tr> <tr> <td></td> <th>X (мм)</th> <th>Y (мм)</th> </tr> </thead> <tbody> <tr> <td>TANDEMBOX</td> <td>NL – 96</td> <td>NL + 3</td> </tr> </tbody> </table>	Висувні системи	Ширина корпусу KB (мм)		450–900			X (мм)	Y (мм)	TANDEMBOX	NL – 96	NL + 3	<p>Дистанційний амортизатор Blum гарантує зазор 2 мм для спрацювання привода</p> <p>До напрямних TANDEMBOX 65 кг використовуйте 4 дистанційні амортизатори Blum</p>
Висувні системи	Ширина корпусу KB (мм)												
	450–900												
	X (мм)	Y (мм)											
TANDEMBOX	NL – 96	NL + 3											
NL	Номинальна довжина												
X	Позиція свердління												
Y	Мін. потрібний простір												

Допоміжні пристрої для монтажу

Шаблон для тримача монтажної профілю SERVO-DRIVE



- Шаблон для розмітки та попереднього свердління кріпильних отворів під тримач монтажної профілю SERVO-DRIVE, а також кутник-тримач

Інформація для замовлення

ZML.1150.03

Шаблон для дистанційного амортизатора Blum



- Шаблон для свердління отворів під дистанційний амортизатор на встановленому чи невстановленому фасаді

Інформація для замовлення

ZML.1090



SERVO-DRIVE для висувних систем та систем напрямних /
SERVO-DRIVE uno

Монтаж, регулювання й демонтаж
blum.com/sdr9



Докладніше про SERVO-DRIVE AVENTOS:
blum.com/sdr10

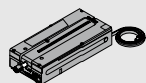
Нотатки

SERVO-DRIVE flex

Електрична система відкривання для вбудованої техніки у меблях без ручок

Огляд

Привод



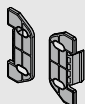
Привод спрацьовує від натискання на фасад. Коли дверцята відчинилися, виштовхувач автоматично повертається, при небажаному відкриванні привод дотягує дверки після 2.5, 4 або 8 секунд.

Заглушка для декоративної панелі



Заглушка для декоративної панелі закриває виїмку панелі, яка потрібна для того, щоб виштовхувач виїжджав та заїжджав.

Кріплення декоративної панелі



Кріплення декоративної планки для прямого профілю з'єднує декоративну планку з монтажною планкою та гарантує простий монтаж та демонтаж.

Дистанційний амортизатор Blum



Дистанційний амортизатор Blum гарантує зазор 2 мм для спрацювання привода.

Пластина-фіксатор

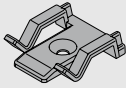


Пластина-фіксатор утримує магнітний виштовхувач, який зачиняє дверцята.

Захист для кінців кабелю



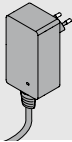
Захист кінців кабелю надягається на незадіяні кінці кабелю.

Тримач кабелю

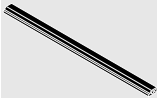
Тримач кабелю дбає про надійне й акуратне прокладання розподільного кабелю SERVO-DRIVE.

Радіокнопка SERVO-DRIVE

Радіокнопка SERVO-DRIVE подає імпульс для відчинення дверки електричного пристрою та збільшує зону спрацювання.

Штепсельний блок живлення SERVO-DRIVE

Штепсельний блок живлення SERVO-DRIVE слугує для подавання струму до привода (в окремих конструкціях).

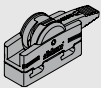
SERVO-DRIVE, розподільний кабель

Розподільний кабель слугує для подавання напруги на привод.
Максимально допустима робоча напруга – 24 В.

Вказівка: не підключайте цей кабель безпосередньо до розетки.

Саморізи

Саморізи для ДСП слугують для кріплення привода, монтажної планки та пластини-фіксатора.

З'єднувальний вузол

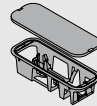
Цей вузол встановлює електричне з'єднання між розподільним кабелем SERVO-DRIVE і блоком живлення SERVO-DRIVE.

Шаблон для монтажу

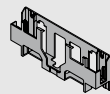
Із шаблоном для монтажу правильно розташуєте монтажну планку у корпусі.

Монтажна планка

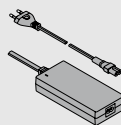
Монтажна планка засвердлюється у корпусі та слугує для кріплення привода і декоративної планки.

Кріплення блока живлення**Монтаж до дна**

Монтуючи тримач блока живлення до дна, блок живлення SERVO-DRIVE вдасться просто та надійно заховати у дні.

Кріплення блока живлення**Монтаж до стіни**

Монтуючи тримач блока живлення до стіни, блок живлення SERVO-DRIVE вдасться прикріпити до стіни.

Блок живлення SERVO-DRIVE

Блок живлення SERVO-DRIVE можна використовувати в усьому світі. Він перетворює локальну мережеву напругу будь-якої країни у 24 В постійної напруги. Потрібно використовувати мережевий кабель із відповідною вилкою. Блок живлення SERVO-DRIVE слугує для подавання напруги до декількох приводів (на всій кухні).

Колір / матеріал

GE	Жовтий	NI	Нікельований
SZ	Чорний	SW	Білий шовк
WS	Білий	K	Пластмаса
TGR	Темно-сірий	HGR	Світло-сірий
WGR	Сірий	R7037	RAL 7037 попелясто-сірий



SERVO-DRIVE flex

Монтаж, регулювання й демонтаж
blum.com/sdr11

Висота ніші (NH) < 1700 мм



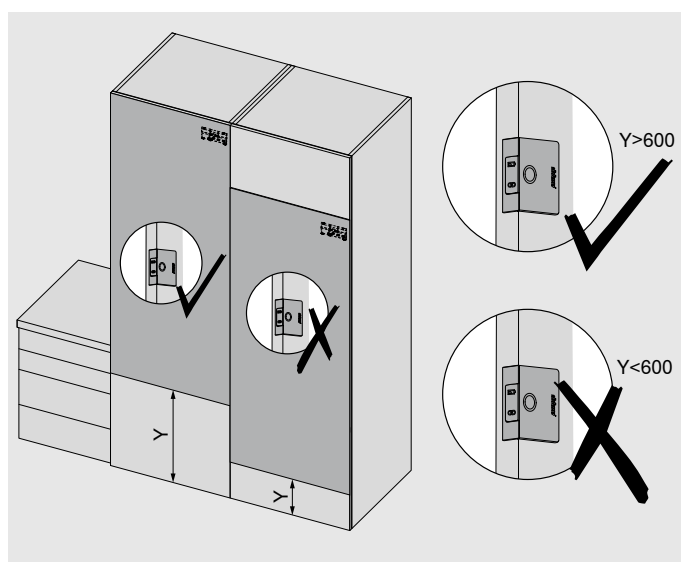
- Для всіх вбудованих холодильників та морозильних камер
- Висота ніші (NH) < 1700 мм
- Мала висота ніші (NH) для приводу, мін. 60 мм
- Адаптивна система / автоматичне припасування сили виштовхування до сили блокування дверцят електричних пристроїв
- Якщо на дверцята натиснули випадково, автоматично спрацює система самозачинення
- Захист від ненавмисного притуляння
- Захист від самовільного спрацювання (якщо дверцята відчинені)
- Час утримання дверцят відкритими регулюється (2.5 с, 4 с, 8 с)
- Простий монтаж завдяки LED-індикатору, який сигналізує про правильну глибину, потрібну для монтажу
- Не підходить для холодильників без власного корпусу, із системою самостійного відкривання, із захистом від дітей, із системою самозачинення та морозильних камер із блоком охолодження в цоколі (висота ніші (NH) ≥ 1700 мм) та охолоджувальних шухляд

Інформація для замовлення

Комплект SERVO-DRIVE flex			
	Колір	Матеріал	
	TGR	K	Z10C500A.01
Комплектація:			
1x привод			
2x монтажна планка			
2x кріплення декоративної панелі			
1x заглушка для декоративної панелі			
1x пластина-фіксатор			
2x дистанційний амортизатор Blum			
1x з'єднувальний вузол			
1x захист для кінців кабелю			
11x саморіз для ДСП			
1x шаблон для монтажу			

Y > 600 мм

Радіокнопка SERVO-DRIVE			
	Колір	Матеріал	
	SW/HGR/TGR	K	23P5020



Висота ніші (NH) < 1700 мм

Штепсельний блок живлення SERVO-DRIVE

Можна використовувати тільки з одним приводом



Ринок	Мовний пакет		Ринок	Мовний пакет	
E	A	☎ Z10NA40EA	E	F	☎ Z10NA40EF
E	B	☎ Z10NA40EB	B	A	☎ Z10NA40BA
E	C	☎ Z10NA40EC	K	I	☎ Z10NA40KI
E	D	☎ Z10NA40ED	N	H	☎ Z10NA40NH
E	E	☎ Z10NA40EE	U	G	☎ Z10NA40UG

☎ Артикули лише за запитом

Комплектація:

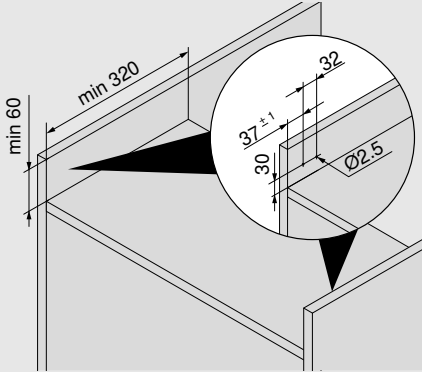
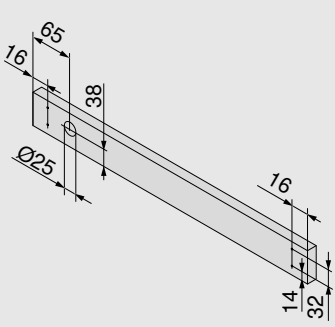
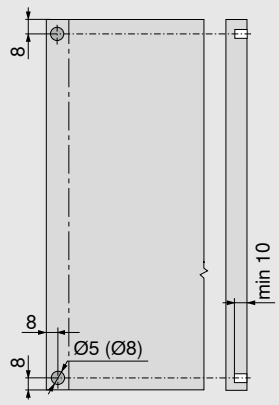
1 x	Штепсельний блок живлення SERVO-DRIVE Вкл. з кабелем 1120 мм (з SERVO-DRIVE розпод. кабелем можна подовжити максимум до 2000 мм заг. довж.) Вкл. з інструкцією із користування та монтажу
-----	---

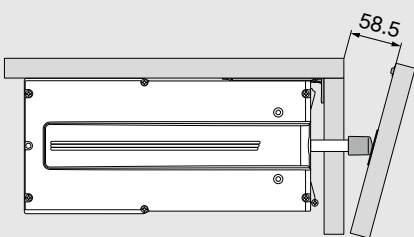
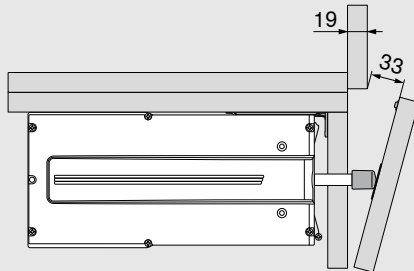
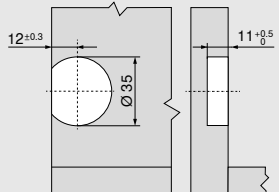
Ринки та мовні пакети

Найменування	
Ринки	Мовні пакети*
E Європа	A DE, EN, FR, IT, NL
B GB	B DA, EN, FI, NO, SV
K AU	C EL, EN, HR, SL, SR, TR
N CN	D EN, ES, FR, IT, PT
U US CA JP	E CS, HU, PL, SK
	F BG, ET, LV, LT, RO, RU, GB
	G EN, ES, FR
	H EN, ZH, KO
	I EN

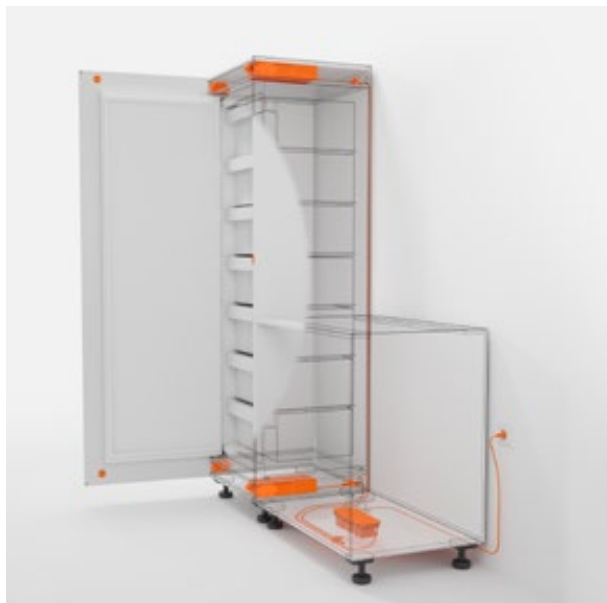
* Позначення мов відповідно до ISO-639

Проектування

Монтажна планка	Глуха панель – привод	Дистанційний амортизатор Blum
		 <p>Дистанційний амортизатор Blum потрібен для холодильників та морозильних камер</p> <p>Дистанційний амортизатор Blum гарантує зазор 2 мм для спрацювання привода</p>

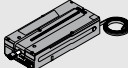
Зазор для доступу	Радіокнопка SERVO-DRIVE
 	 <p>Розташування на рівні робочій поверхні</p>

Висота ніші (NH) ≥ 1700 мм



- Для всіх вбудованих холодильників та морозильних камер
- Висота ніші (NH) ≥ 1700 мм
- Мала висота ніші (NH) для приводу, мін. 60 мм
- Адаптивна система / автоматичне припасування сили виштовхування до сили блокування дверцят електричних пристроїв
- Якщо на дверцята натиснули випадково, автоматично спрацює система самозачинення
- Захист від ненавмисного притулення
- Захист від самовільного спрацювання (якщо дверцята відчинені)
- Час утримання дверцят відкритими регулюється (2.5 с, 4 с, 8 с)
- Простий монтаж завдяки зворотному зв'язку через правильну глибину, потрібну для монтажу із LED та проста синхронізація двох приводів
- Не підходить для холодильників без власного корпусу, із системою самостійного відкривання, із захистом від дітей, із системою самозачинення та морозильних камер із блоком охолодження в цоколі (висота ніші (NH) ≥ 1700мм) та охолоджувальних шухляд

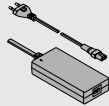
Інформація для замовлення

Комплект SERVO-DRIVE flex			
	Колір	Матеріал	
		TGR	K
Комплектація:			
1x привод			
2x монтажна планка			
2x кріплення декоративної панелі			
1x заглушка для декоративної панелі			
1x пластина-фіксатор			
2x дистанційний амортизатор Blum			
1x з'єднувальний вузол			
1x захист для кінців кабелю			
11x саморіз для ДСП			
1x шаблон для монтажу			

З'єднувальний вузол і захист для кінців кабелю			
	Колір	Матеріал	
		SZ	K
Комплектація:			
1x з'єднувальний вузол			
2x захист для кінців кабелю			

SERVO-DRIVE, розподільний кабель			
	Колір	Матеріал	
		SZ	K
	Довжина 6000 мм		Z10K600A
Під розкрій			

Висота ніші (NH) ≥ 1700 мм

Блок живлення SERVO-DRIVE вкл. з мережевим кабелем					
					
Ринки	Мовні пакети		Ринки	Мовні пакети	
E	A	Z10NE04EA	I	A	Z10NE04IA
E	B	Z10NE04EB	K	I	Z10NE04KI
E	C	Z10NE04EC	N	H	Z10NE04NH
E	D	Z10NE04ED	R	H	Z10NE04RH
E	E	Z10NE04EE	S	K	Z10NE04SK
E	F	Z10NE04EF	T	H	Z10NE04TH
E	I	Z10NE04EI	U	G	Z10NE04UG
B	A	Z10NE04BA	U	J	Z10NE04UJ
B	I	Z10NE04BI	Z	I	Z10NE04ZI
H	I	Z10NE04HI			
Вкл. з інструкцією із користування та монтажу					
Комплектація:					
1 x	Блок живлення (вихідний кабель: довжина 2 м)				
1 x	Мережевий кабель (1.5-1.8 м, з вилкою)				

Кріплення блока живлення			
			
Монтаж до дна			
Колір	Матеріал		
TGR	K	Z10NG000	
Вкл. із кришкою			
Для блока живлення SERVO-DRIVE			

Альтернатива

Кріплення блока живлення			
			
Монтаж до стіни			
Колір	Матеріал		
WGR	K	Z10NG120	
Для блока живлення SERVO-DRIVE			

Ринки та мовні пакети

Найменування			
Ринки		Мовні пакети*	
E	Європа	A	DE, EN, FR, IT, NL
B	GB	B	DA, EN, FI, NO, SV
H	IN	C	EL, EN, HR, SR, SL, TR
I	IL	D	EN, ES, FR, IT, PT
K	AU	E	CS, HU, PL, SK
N	CN	F	BG, ET, LV, LT, RO, RU, GB
R	KR	G	EN, ES, FR
S	BR	H	EN, ZH, KO
T	TW	I	EN
U	US CA JP	J	JA
Z	ZA	K	EN, ES, PT

* Позначення мов відповідно до ISO-639

Акcesуари

Тримач кабелю			
			
	Колір	Матеріал	
-	WS	K	Z10K0009

Висота ніші (NH) ≥ 1700 мм

Проектування

Монтажна планка	Глуха панель – привод	Дистанційний амортизатор Blum
		<p>Дистанційний амортизатор Blum потрібен для холодильників та морозильних камер</p>
		<p>Дистанційний амортизатор Blum гарантує зазор 2 мм для спрацювання привода</p>

Зазор для доступу	

Необхідний простір і безпечна відстань до кріплення блока живлення		Увага
		<p>Для циркуляції повітря потрібно дотримуватися безпечної відстані 30 мм. Недотримання цієї вимоги може спричинити перегрівання блока живлення SERVO-DRIVE. Безпечна відстань врахована в розмірах, вказаних на рисунках.</p>
<p>Монтаж до дна</p>	<p>Монтаж до стіни</p>	

Нотатки

Висота ніші (NH) ≥ 1700 мм



- Для всіх вбудованих холодильників та морозильних камер
- Висота ніші (NH) ≥ 1700 мм
- Мала висота ніші (NH) для приводу, мін. 60 мм
- Адаптивна система / автоматичне припасування сили виштовхування до сили блокування дверцят електричних пристроїв
- Якщо на дверцята натиснули випадково, автоматично спрацює система самозачинення
- Захист від ненавмисного притуляння
- Захист від самовільного спрацювання (якщо дверцята відчинені)
- Час утримання дверцят відкритими регулюється (2.5 с, 4 с, 8 с)
- Простий монтаж завдяки LED-індикатору, який сигналізує про правильну глибину, потрібну для монтажу
- Не підходить для холодильників без власного корпусу, із системою самостійного відкривання, із захистом від дітей, із системою самозачинення, для дводверних холодильників з обміном повітря та морозильних камер із блоком охолодження в цоколі (висота ніші (NH) ≥ 1700 мм) та охолоджувальних шухляд

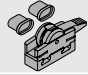
Інформація для замовлення

Комплект SERVO-DRIVE flex			
	Колір	Матеріал	
	TGR	K	2x Z10C500A.01
Комплектація:			
1x привод			
2x монтажна планка			
2x кріплення декоративної панелі			
1x заглушка для декоративної панелі			
1x пластина-фіксатор			
2x дистанційний амортизатор Blum			
1x з'єднувальний вузол			
1x захист для кінців кабелю			
11x саморіз для ДСП			
1x шаблон для монтажу			

Кріплення блока живлення			
	Монтаж до дна		
	Колір	Матеріал	
	TGR	K	Z10NG000
Вкл. із кришкою			
Для блока живлення SERVO-DRIVE			

Альтернатива

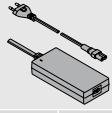
Кріплення блока живлення			
	Монтаж до стіни		
	Колір	Матеріал	
	WGR	K	Z10NG120
Для блока живлення SERVO-DRIVE			

З'єднувальний вузол і захист для кінців кабелю			
	Колір	Матеріал	
	SZ	K	Z10V100E.01
Комплектація:			
1x з'єднувальний вузол			
2x захист для кінців кабелю			

SERVO-DRIVE, розподільний кабель			
	Колір	Матеріал	
	SZ	K	
	Довжина 6000 мм		Z10K600A
Під розкрій			

Радіокнопка SERVO-DRIVE			
	Колір	Матеріал	
	SW/HGR/TGR	K	23P5020

Блок живлення SERVO-DRIVE вкл. з мережевим кабелем



Ринки	Мовні пакети		Ринки	Мовні пакети	
E	A	Z10NE04EA	I	A	Z10NE04IA
E	B	Z10NE04EB	K	I	Z10NE04KI
E	C	Z10NE04EC	N	H	Z10NE04NH
E	D	Z10NE04ED	R	H	Z10NE04RH
E	E	Z10NE04EE	S	K	Z10NE04SK
E	F	Z10NE04EF	T	H	Z10NE04TH
E	I	Z10NE04EI	U	G	Z10NE04UG
B	A	Z10NE04BA	U	J	Z10NE04UJ
B	I	Z10NE04BI	Z	I	Z10NE04ZI
H	I	Z10NE04HI			

Вкл. з інструкцією із користування та монтажу

Комплектація:

1 x	Блок живлення (вихідний кабель: довжина 2 м)
1 x	Мережевий кабель (1.5-1.8 м, з вилкою)

Акcesуари

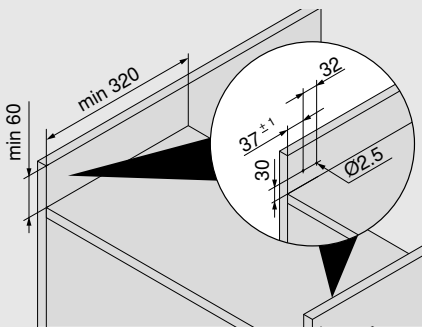
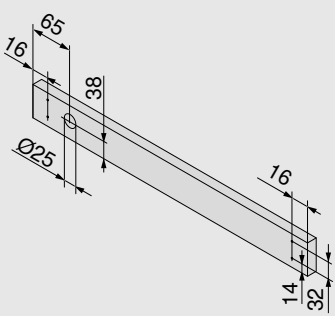
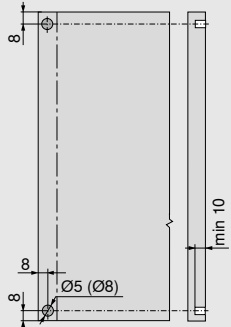
	Тримач кабелю		Z10K0009
	Колір	Матеріал	
	WS	K	

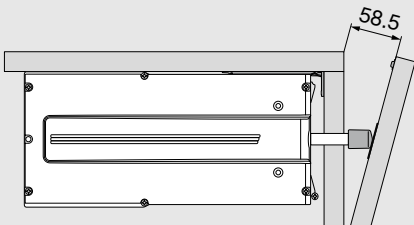
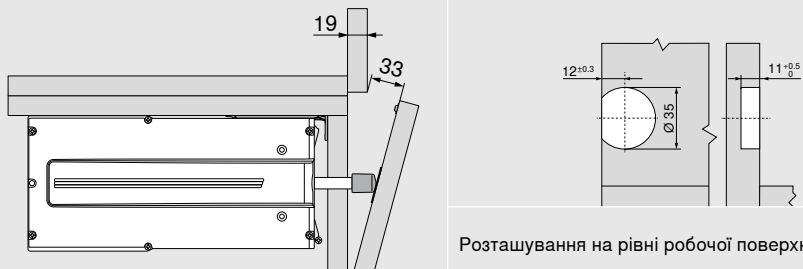
Ринки та мовні пакети

Найменування			
Ринки		Мовні пакети*	
E	Європа	A	DE, EN, FR, IT, NL
B	GB	B	DA, EN, FI, NO, SV
H	IN	C	EL, EN, HR, SR, SL, TR
I	IL	D	EN, ES, FR, IT, PT
K	AU	E	CS, HU, PL, SK
N	CN	F	BG, ET, LV, LT, RO, RU, GB
R	KR	G	EN, ES, FR
S	BR	H	EN, ZH, KO
T	TW	I	EN
U	US CA JP	J	JA
Z	ZA	K	EN, ES, PT

* Позначення мов відповідно до ISO-639

Проектування

Монтажна планка	Глуха панель – привод	Дистанційний амортизатор Blum
		
		<p>Дистанційний амортизатор Blum потрібен для холодильників та морозильних камер</p> <p>Дистанційний амортизатор Blum гарантує зазор 2 мм для спрацювання привода</p>

Зазор для доступу	Радіокнопка SERVO-DRIVE
	
	Розташування на рівні робочій поверхні



- Для всіх вбудованих посудомийних машин
- Мала висота ніші (NH) для приводу, мін. 60 мм
- Адаптивна система / автоматичне припасування сили виштовхування до сили блокування дверцят електричних пристроїв
- Захист від ненавмисного притуляння
- Захист від самовільного спрацювання (якщо дверцята відчинені)
- Час утримання дверцят відкритими регулюється (2.5 с, 4 с, 8 с)
- Простий монтаж завдяки LED-індикатору, який сигналізує про правильну глибину, потрібну для монтажу
- Можливість застосування залежить від типу приладу, висоти робочої поверхні й цоколя; див. розділ “Проектування”
- Не підходить для посудомийних машин без власного корпусу, із системою самовідчинення, із захистом від дітей або із системою самозачинення

Інформація для замовлення

Комплект SERVO-DRIVE flex			
Колір	Матеріал		
TGR	K	Z10C500A.01	

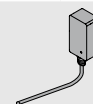
Комплектація:

- 1x привод
- 2x монтажна планка
- 2x кріплення декоративної панелі
- 1x заглушка для декоративної панелі
- 1x пластина-фіксатор
- 2x дистанційний амортизатор Blum
- 1x з'єднувальний вузол
- 1x захист для кінців кабелю
- 11x саморіз для ДСП
- 1x шаблон для монтажу

Монтажна планка			
Колір	Матеріал		
TGR	K	Z10C5005	

Штепсельний блок живлення SERVO-DRIVE

Можна використовувати тільки з одним приводом



Ринок	Мовний пакет		Ринок	Мовний пакет	
E	A	☎ Z10NA40EA	E	F	☎ Z10NA40EF
E	B	☎ Z10NA40EB	B	A	☎ Z10NA40BA
E	C	☎ Z10NA40EC	K	I	☎ Z10NA40KI
E	D	☎ Z10NA40ED	N	H	☎ Z10NA40NH
E	E	☎ Z10NA40EE	U	G	☎ Z10NA40UG

☎ Артикули лише за запитом

Комплектація:

- 1 x Штепсельний блок живлення SERVO-DRIVE
- Вкл. з кабелем 1120 мм (з SERVO-DRIVE розпод. кабелем можна подовжити максимум до 2000 мм заг. довж.)
- Вкл. з інструкцією із користування та монтажу

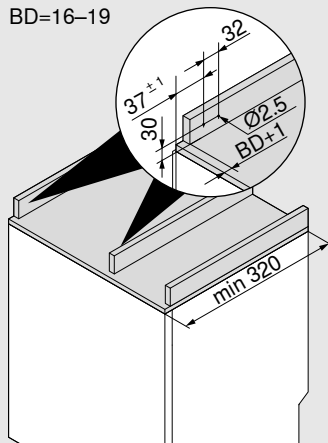
Ринки та мовні пакети

Найменування			
Ринки		Мовні пакети*	
E	Європа	A	DE, EN, FR, IT, NL
B	GB	B	DA, EN, FI, NO, SV
K	AU	C	EL, EN, HR, SL, SR, TR
N	CN	D	EN, ES, FR, IT, PT
U	US CA JP	E	CS, HU, PL, SK
		F	BG, ET, LV, LT, RO, RU, GB
		G	EN, ES, FR
		H	EN, ZH, KO
		I	EN

* Позначення мов відповідно до ISO-639

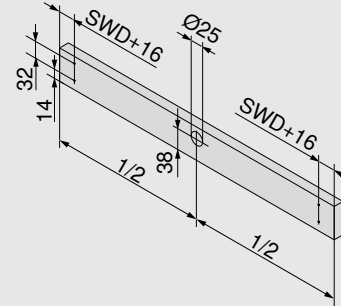
Проектування

Монтажна планка



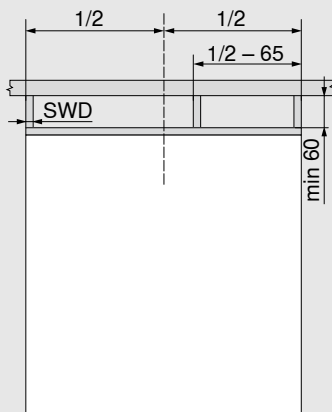
BD Товщина декоративної панелі
Макс. 19 мм

Глуха панель – привод



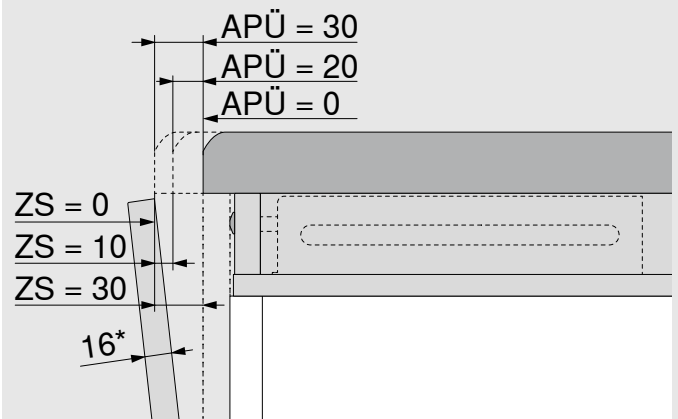
SWD Товщина боковини корпусу

Привод



SWD Товщина боковини корпусу

Зазор для доступу



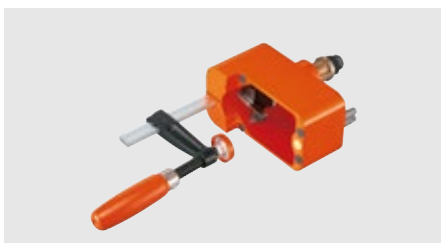
APÜ (мм)	ZS (мм)
0	30
20	10
30	0

APÜ Виступ стільниці

ZS Зазор для доступу

* За більшої товщини фасаду зменшується зазор для доступу ZS

Шаблон для радіокнопки SERVO-DRIVE



- Ручний пристрій для точного свердління отвору під радіокнопку SERVO-DRIVE
- Приводиться у дію дрилем

Інформація для замовлення

M31.2000

Шаблон для дистанційного амортизатора Blum див. ст. 65

A bright, modern kitchen with a woman sitting on a black stool at a long wooden kitchen island. A man is standing in the background, smiling and cooking. The kitchen features a light-colored wooden floor, a white wall with framed pictures, and a large window. The scene is lit with warm, natural light from the window and modern pendant lights.

moving ideas

У Вас є ідеї. У нас є ідеї. Давайте об'єднаємо їх! Щоб добрі ідеї перетворилися в найкращі. Ідеї, які щось змінюють. Для цього Blum є відповідним партнером. Завдяки інноваційним виробам найвищої якості. Завдяки асортименту, що задовольняє усі побажання. Завдяки різноманітним сервісам та допоміжним пристроям для монтажу. Так ми втілюємо своє бачення якості та комфорту житла. Разом.



Якість життя

Наш підхід: елегантні та розумні рішення для вищої якості життя.



Асортимент

Усе з одних рук: з нашим різноманітним асортиментом виробів Ваші ідеї житла вдасться вдало реалізувати.



Натхнення

Ми спостерігаємо за трендами у всьому світі та вже сьогодні думаємо про рішення майбутнього.



Інновації

Ми продовжуємо рухатися: завдяки новим виробам та сервісам, які ми розробляємо для Вас.



Сервіси

Наші відповідні та адаптовані до Ваших потреб сервіси підтримають Вас у щоденній роботі.



Якість

Ми надаємо великого значення якості і тому, як ми можемо покращити наші вироби і сервіси.



Довіра

Ми беремо на себе відповідальність: за наших партнерів, наших співробітників, суспільство й довкілля.

1952 року Юліус Блюм почав з насадки на підкову. Сьогодні ми розробляємо якісну меблеву фурнітуру та інноваційні житлові рішення для 120 ринків.

ТОВ "Блюм Україна"
вул. Дорожна, 50
с. Пасіки-Зубрицькі
Пустомитівський район
Львівська область
81137 Україна
Тел.: +380 32 236 80 10
Факс: +380 32 236 80 11
E-mail: info.ua@blum.com
www.blum.ua

Julius Blum GmbH
6973 Höchst, Austria
Tel.: +43 5578 705-0
Fax: +43 5578 705-44
E-Mail: info@blum.com
www.blum.com

Наші заводи в Австрії, Польщі та Китаї сертифіковані за стандартами, що нижче.
Наш завод у США сертифікований за стандартом ISO 9001.
Наш завод у Бразилії сертифікований за стандартами ISO 9001, ISO 14001 та ISO 45001.



Look for our
FSC™-certified
products

Авторські права на весь зміст належать компанії Blum.
Зберігаємо за собою право на технічні зміни.
IDNR: 488.781.6 · EP-660/1 UK-UA/06.25