



Потаємний сховок

Захоптиві варіанти дизайну для
малих та великих приміщень

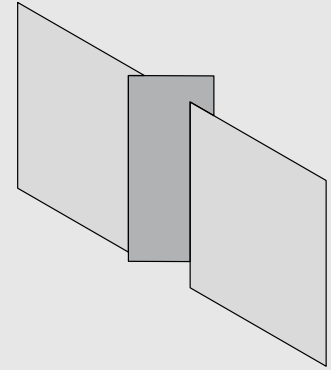
Технічна інструкція

Виріб



- CLIP top BLUMOTION із вмонтованою системою амортизації (BLUMOTION), яку можна деактивувати
- Підходить для дверей з меблевого фасаду, що відчиняються всередину
- Для ширини дверей до 900 мм
- Тривимірне регулювання фасаду
- Зручне регулювання за шириною з механізмом шнек
- Монтаж і демонтаж фасаду без інструментів
- Тип кріплення INSERTA: монтаж завіси без інструментів
- Отвір під чашку в корпусі

Застосування



Інформація для замовлення

Завіса з вигином плеча 18 мм			
	Чашка	<input checked="" type="checkbox"/>	INSERTA
Завіса	Пружина	Колір	
CLIP top BLUMOTION	●	NI ONS	71B3790
CLIP top	●	NI	71T3790
	Чашка	<input type="checkbox"/>	Саморізи
Завіса	Пружина	Колір	
CLIP top BLUMOTION	●	NI ONS	71B3750
CLIP top	●	NI	71T3750
	Чашка	<input type="checkbox"/>	Під прес
Завіса	Пружина	Колір	
CLIP top BLUMOTION	●	NI	71B3780
CLIP top	●	NI	71T3780

● Із пружиною

NI Нікельований
ONS Чорний онікс

Акcesуари			
	<input type="checkbox"/>	<input type="checkbox"/>	Заглушка на чашку завіси
Завіса	Колір		
CLIP top BLUMOTION	NI ONS		70T3504
CLIP top	NI		70T3504
	<input type="checkbox"/>		Підкладка під чашку завіси
Завіса	Підйом (мм)		
CLIP top BLUMOTION	1.5		70T3507.21
CLIP top	1.5		70T3507.21
	<input type="checkbox"/>		Саморіз
Ø (мм)	Довжина (мм)		
3.5	15		609.1500
3.5	17		609.1700
	<input type="checkbox"/>		Матриця
Колір	Матеріал		
Помаранчевий	Пластмаса		MZM.0040
	<input type="checkbox"/>	<input type="checkbox"/>	Заглушка на плече завіси
Друк / тиснення	Напис	Колір	
Без друку	—	NI ONS	70.1663
Із логотипом	Blum	NI	70.1663.BP

Проектування

<p>Фасад, що відчиняється всередину</p>		<p>Розміри завіси за заводських налаштувань (підйом монтажної планки = 0 мм)</p> <p>F Через те, що двері досить великі, зазори по периметру також потрібно зробити великими (мінімум 2 мм).</p> <p>** Для дверей, що відчиняються всередину, рекомендуємо накладку на протилежній до завіси стороні (виробник меблів виготовляє індивідуально). Завдяки цьому фасад зупиниться у потрібному положенні.</p> <p>FB Ширина фасаду</p>
<p>Позиція кріплення прямої монтажної планки розміром 20/32</p>	<p>Позиція кріплення хрестоподібної монтажної планки розміром 37/32</p>	
<p>$X = FU - 53.5$</p> <p>FR = Ширина фасаду - FU - 3</p> <p>F Зазор</p> <p>FU Виступ фасаду</p> <p>FR Виступ фасаду всередину</p>	<p>$X = FU - 38.5$</p>	

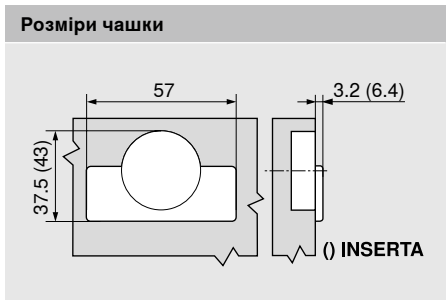
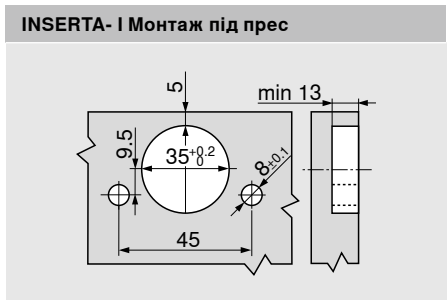
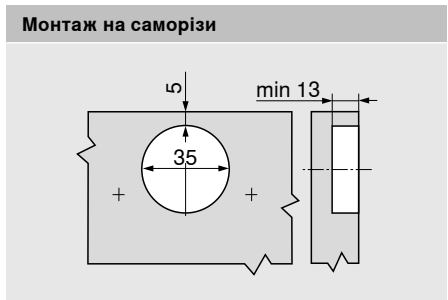
Кількість завіс

- Вага дверей до 22 кг: 5 завіс
- Вага дверей до 27 кг: 6 завіс
- Вага дверей до 32 кг: 7 завіс

Конструкцію протестовано на 80.000 циклів відчинення та зачинення

Регулювання

	макс. ± 3.0 мм Див. монтажні планки
	+ 2.0 мм - 3.0 мм
	± 2.0 мм

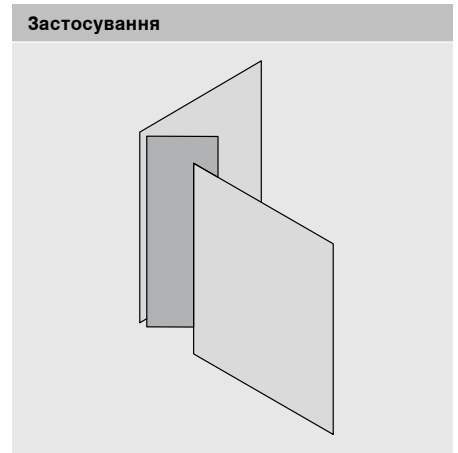


Виріб



- COMPACT із пружиною
- Підходить для дверей з меблевого фасаду, що відчиняються всередину
- Нерозбірна завіса з монтажною планкою
- Для ширини дверей до 800 мм
- 2-вимірне регулювання фасаду

Застосування



Інформація для замовлення

Завіса на саморізи			
	<input type="checkbox"/>	Саморізи	
Завіса	Пружина	Колір	
COMPACT	●	NI	38B355AF22

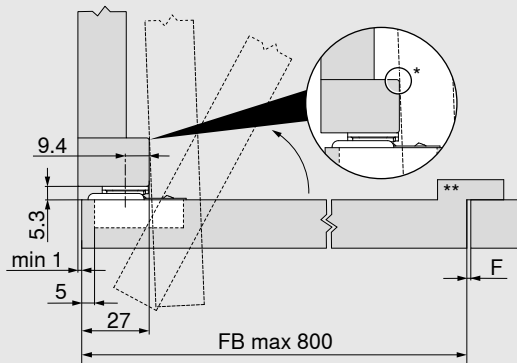
- Із пружиною

NI Нікельований

Акcesуари		
	<input type="checkbox"/>	Саморіз
Ø (мм)	Довжина (мм)	
3.5	15	609.1500
3.5	17	609.1700

Проектування

Фасад, що відчиняється всередину



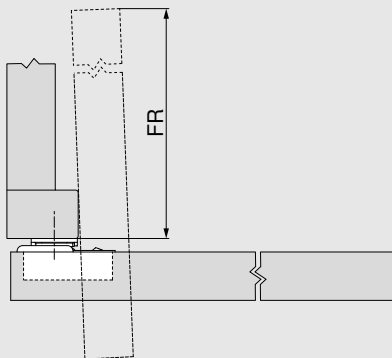
Розміри завіси й розрахунок зазорів за заводських налаштувань
* Уникайте зіткнення

F Через те, що двері досить великі, зазори по периметру також потрібно зробити великими (мінімум 2 мм).

** Для дверей, що відчиняються всередину, рекомендуємо накладку на протилежній до завіси стороні (виробник меблів виготовляє індивідуально). Завдяки цьому фасад зупиняється у потрібному положенні.

FB Ширина фасаду

Виступ фасаду всередину



FR = Ширина фасаду - 48

FR Виступ фасаду всередину

Кількість завіс

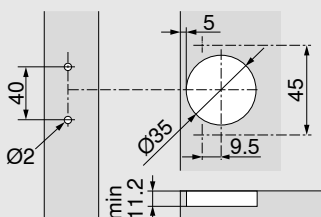
- Вага дверей до 22 кг: 5 завіс
- Вага дверей до 27 кг: 6 завіс
- Вага дверей до 32 кг: 7 завіс

Конструкцію протестовано на 80.000 циклів відчинення та зачинення

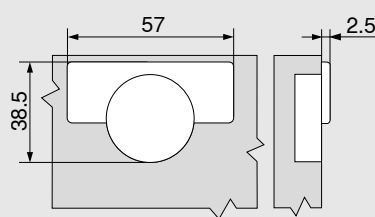
Вказівка

За використання завіси COMPACT 38B у меблях, що знаходяться у вільному доступу малих дітей, рекомендуємо конструкцію "дверей, що відчиняються всередину із CLIP top BLUMOTION I CLIP top 110°".

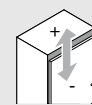
Монтаж на саморізи



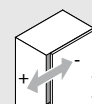
Розміри чашки



Регулювання



макс. ± 2.0 мм



± 1.6 мм

Julius Blum GmbH
6973 Höchst, Austria
Tel.: +43 5578 705-0
Fax: +43 5578 705-44
E-Mail: info@blum.com
www.blum.com

Наші заводи в Австрії, Польщі та Китаї сертифіковані за стандартами, що нижче.
Наш завод у США сертифікований за стандартом ISO 9001.
Наш завод у Бразилії сертифікований за стандартами ISO 9001, ISO 14001 та ISO 45001.



The Blum logo, consisting of a stylized arrow pointing upwards and to the right, followed by the word 'blum' in a bold, lowercase, sans-serif font, with a registered trademark symbol (®) to the upper right.



Look for our
FSC™-certified
products

Авторські права на весь зміст належать компанії Blum.
Зберігаємо за собою право на технічні зміни.
TD-147/3 UK-AL/06.24