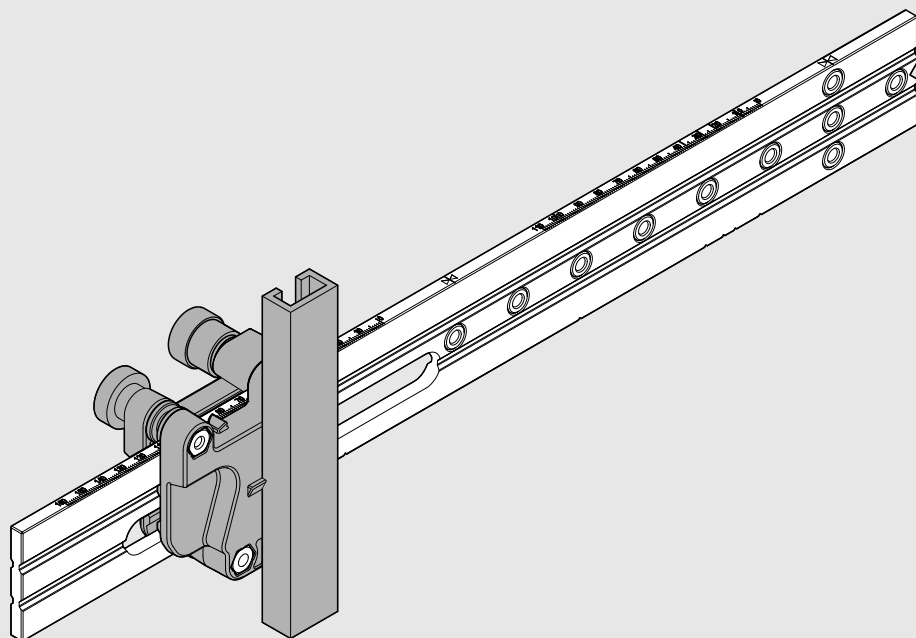
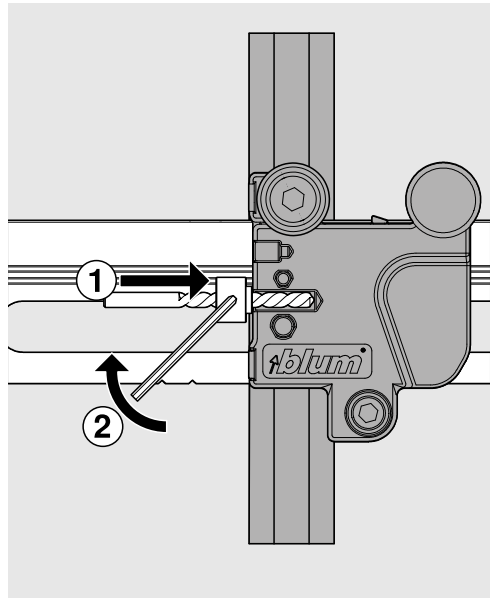
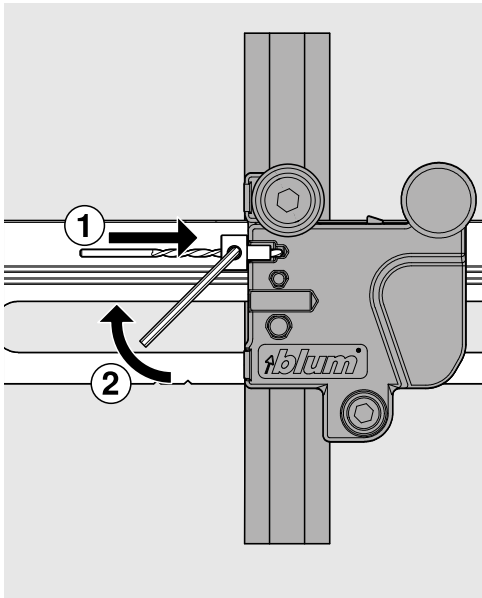
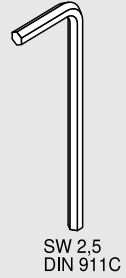
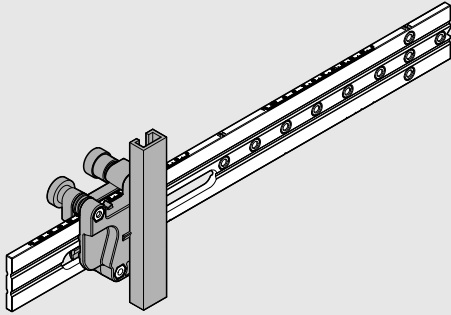


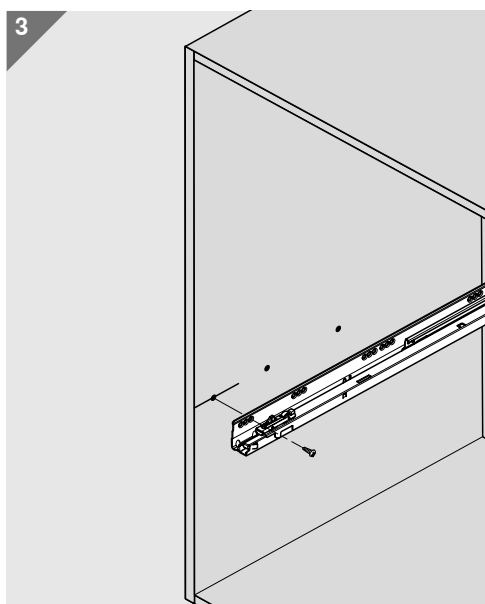
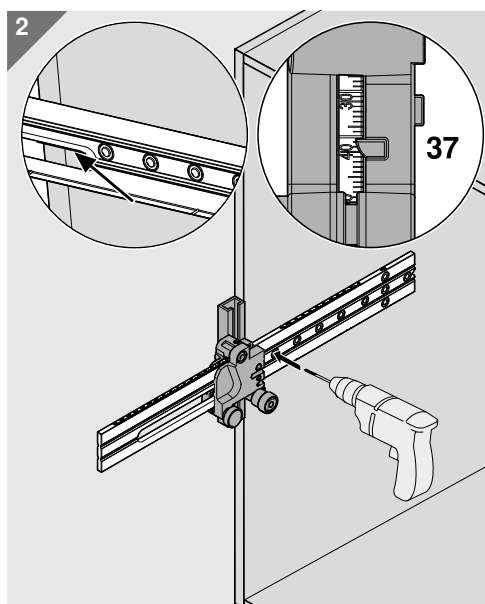
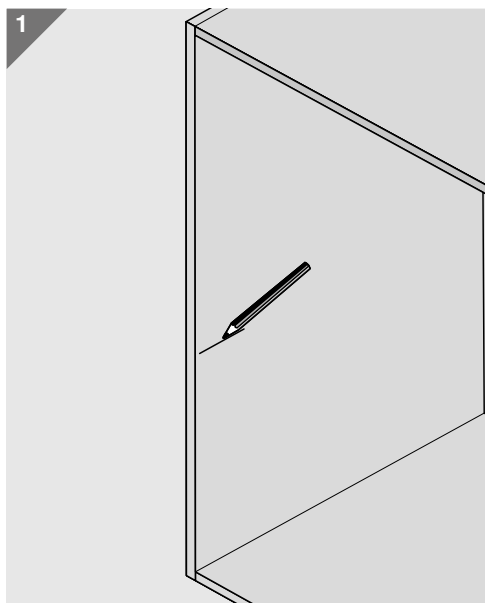
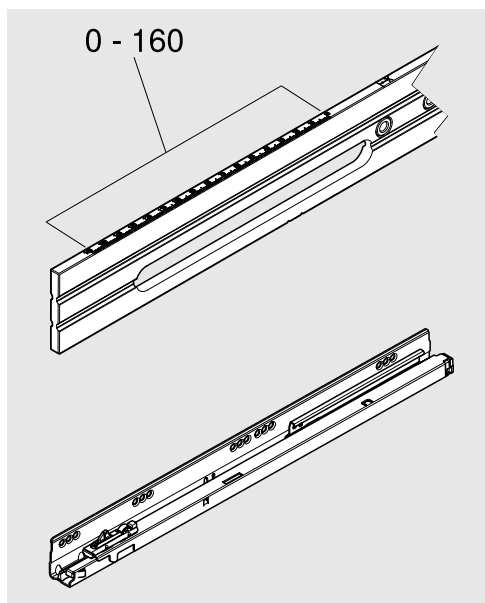
65.1051.02

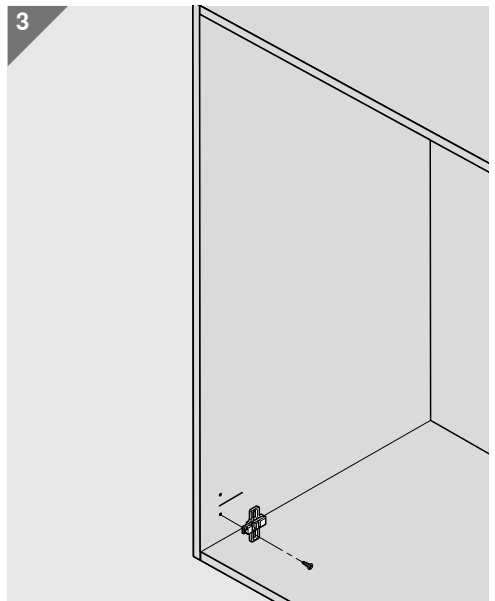
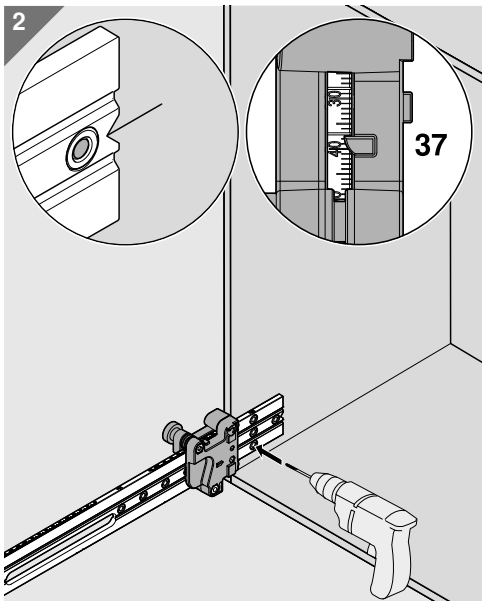
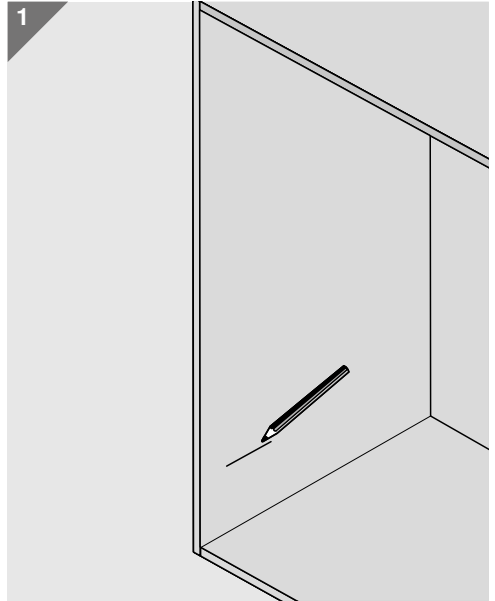
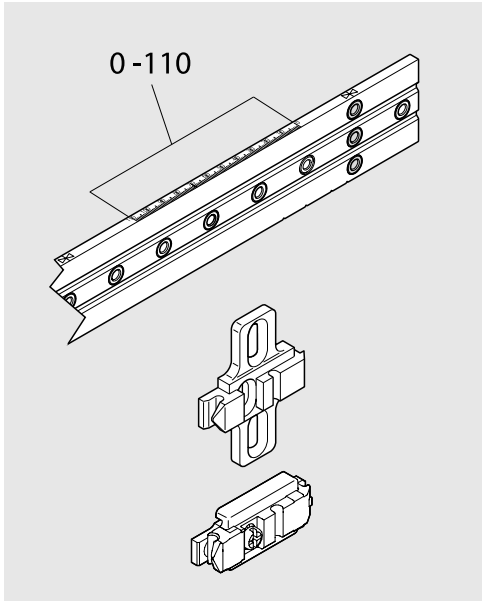
**blum**<sup>®</sup>

ML

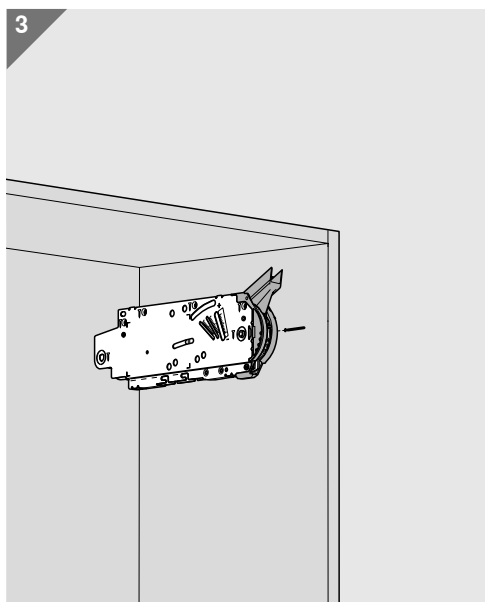
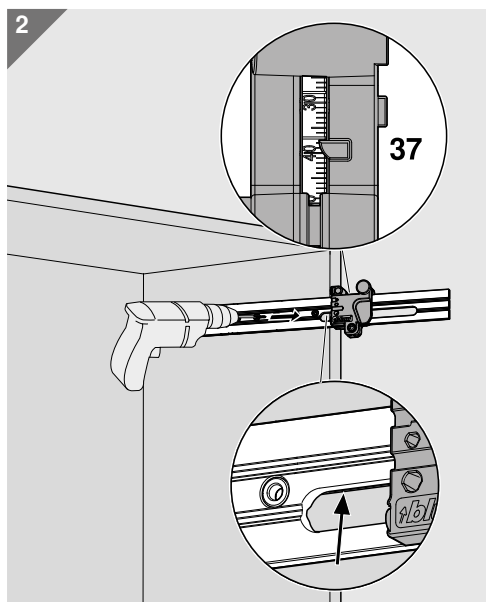
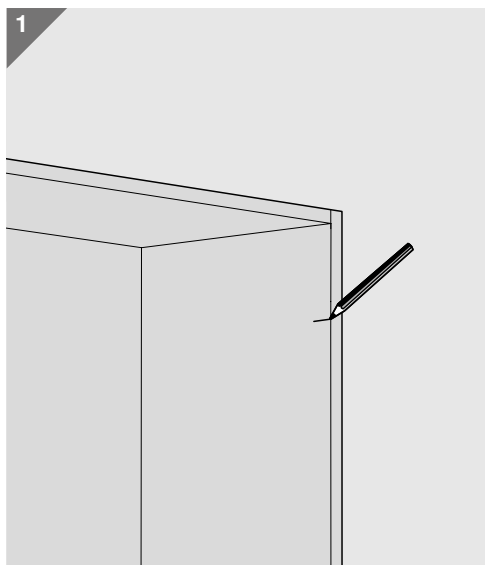
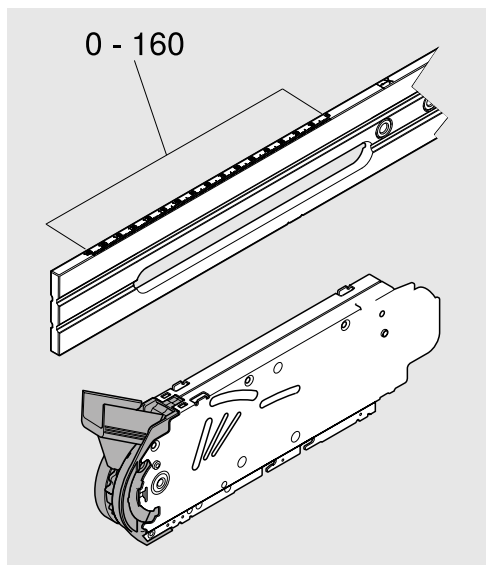




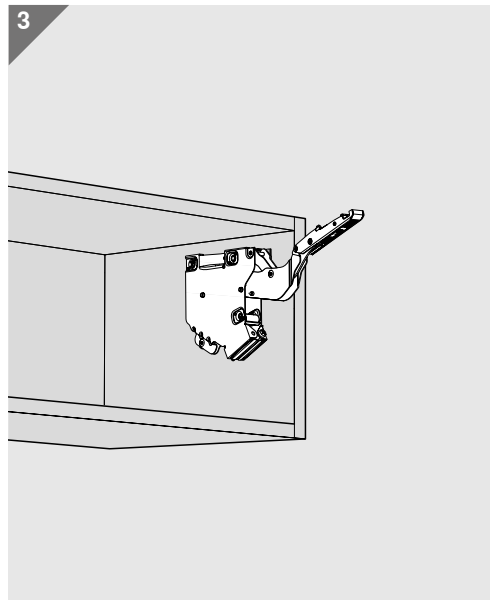
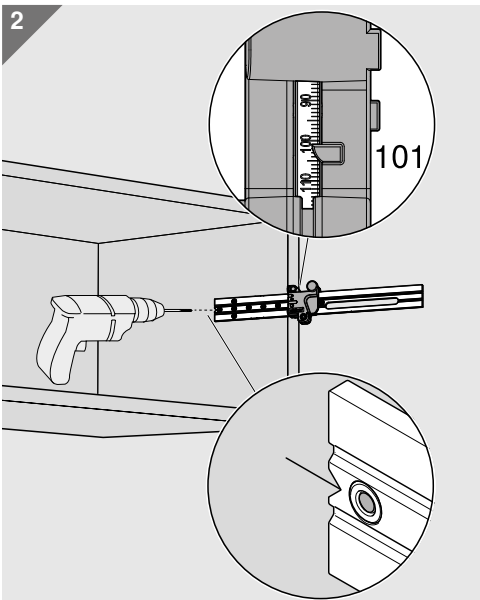
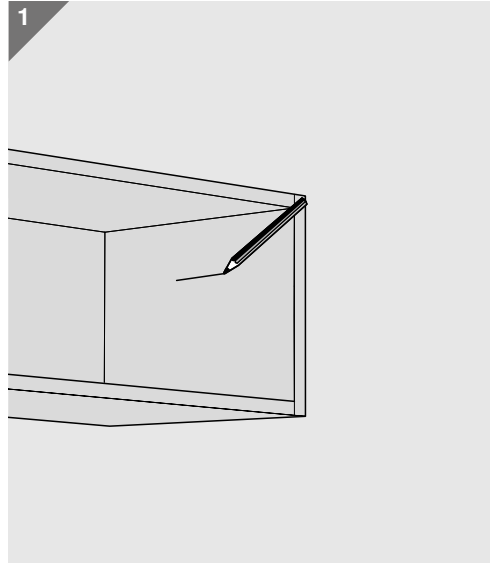
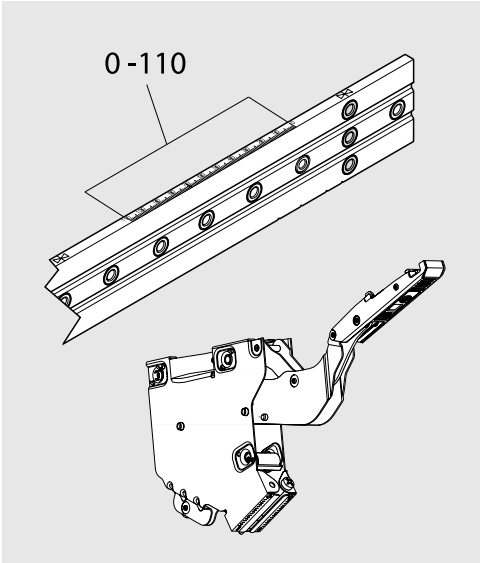




## AVENTOS HF - HK - HL - HS



AVENTOS HKS





Julius Blum GmbH  
Beschlagefabrik  
6973 Hochst, Austria  
Tel.: +43 5578 705-0  
Fax: +43 5578 705-44  
E-Mail: info@blum.com  
www.blum.com

 **blum**®



BAU0042108490 · IDX: 01 · IDNR: 955.984.6 · BA-081/5ML · 10.16 · Copyright Blum