

ORGA-LINE

Folienschneider für Aluminium-Folie

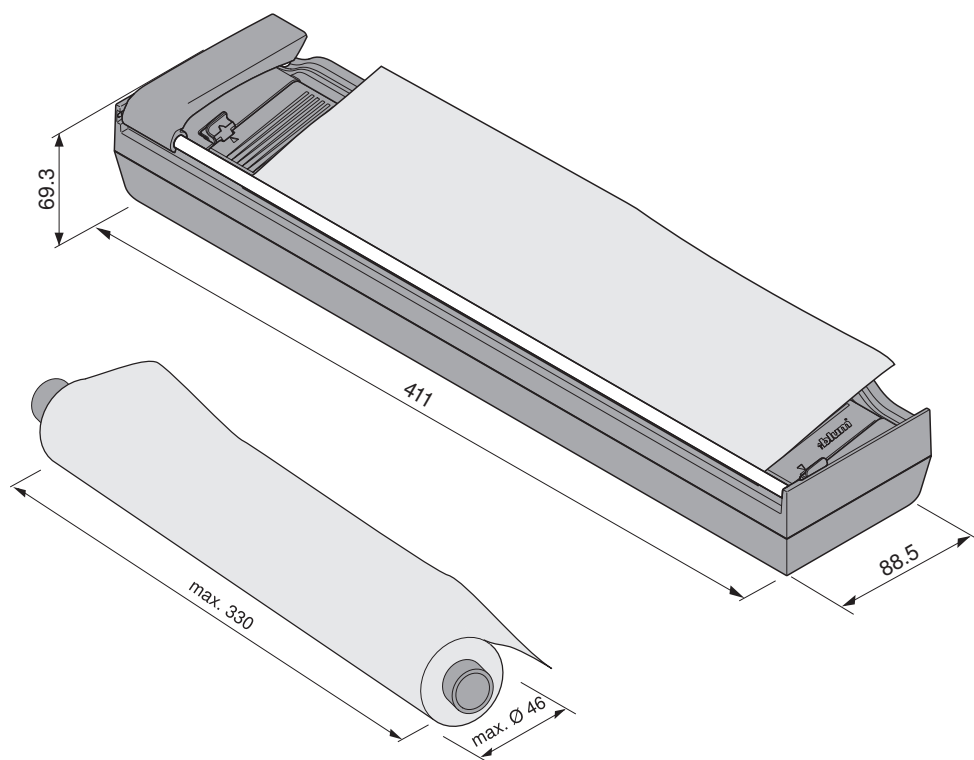
Foil dispenser for aluminium foil

Dérouleur de film alu

Portapellicole d'alluminio

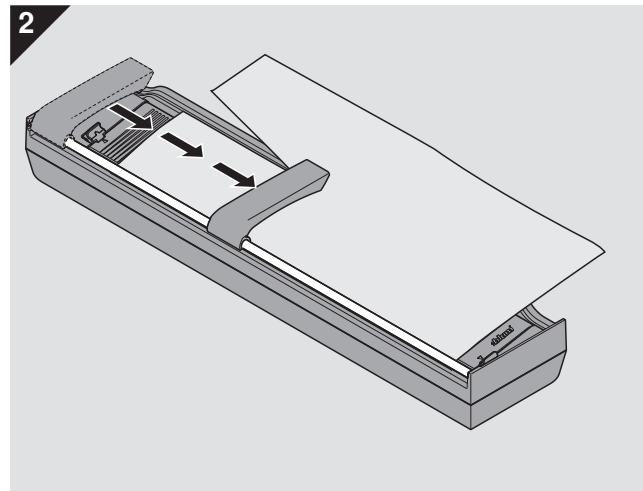
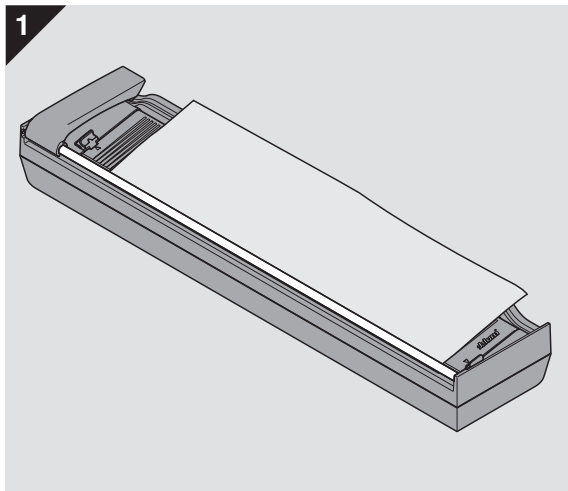
Dispensador con cuchilla para papel de aluminio

Різак для алюмінієвої фольги



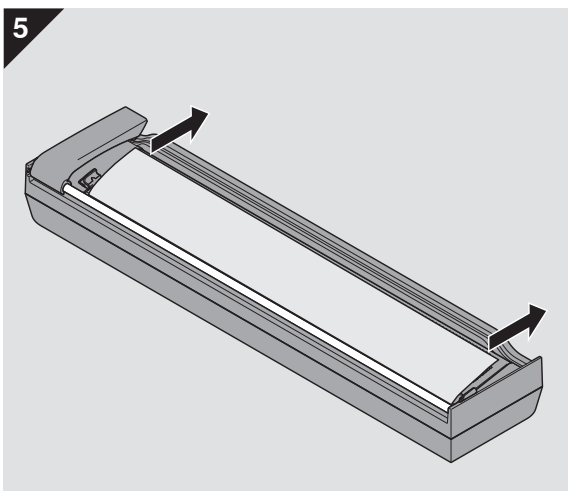
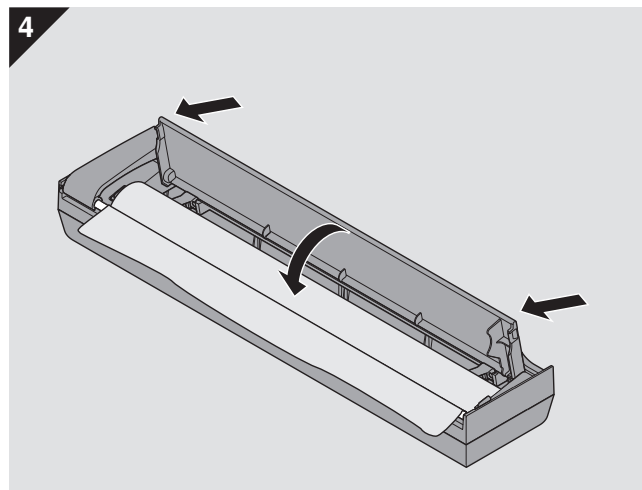
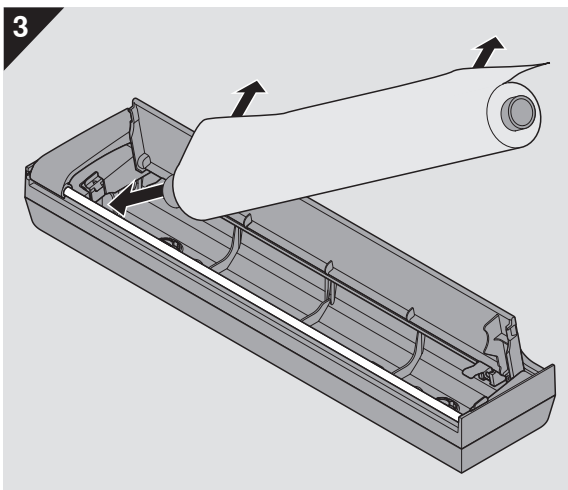
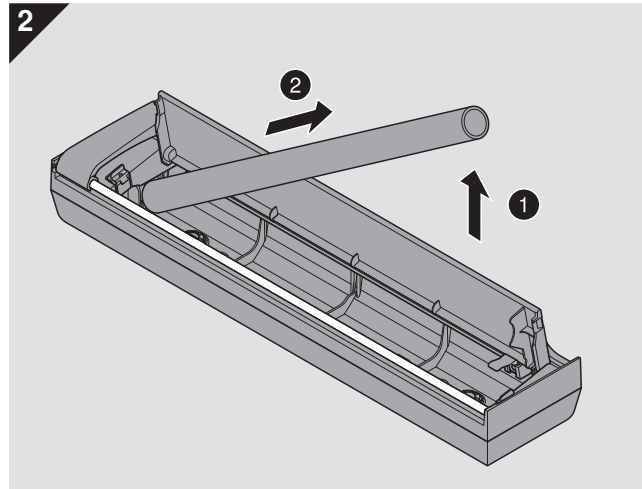
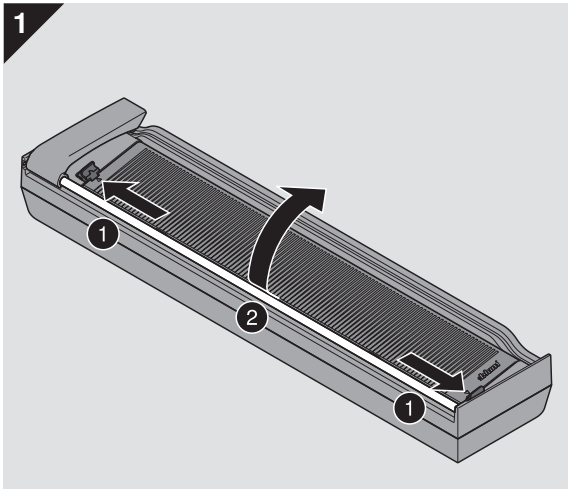
1 Anwendung / Application / Application / Utilizzo / Aplicación / Застосування

Schneiden in beide Richtungen möglich / Cuts in both directions possible / Couper possible dans les 2 sens / È possibile tagliare in entrambi i versi / Se puede cortar en ambas direcciones / Можна відрізати в обох напрямках

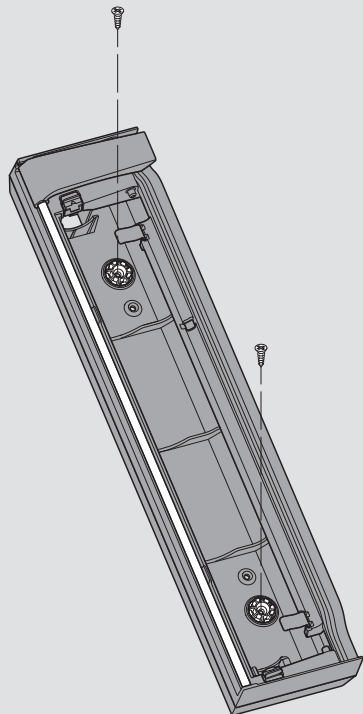


Die Bilder zeigen die Anwendung für Rechtshänder – Linkshänder drehen den Folienschneider um 180°
These images show the right handed application – for left handed application turn the foil dispenser by 180°
Les photos montrent l'application pour droitiers – pivoter le dérouleur de 180° pour gauchers
Le immagini mostrano l'utilizzo per destrimani – i mancini girano il portapellicole di 180°
Esto dibujos muestran la aplicación para diestros, los zurdos deben girar el dispensador 180° para su uso
На малюнках показано використання різак правою – для шувльги потрібно повернути різак на 180°

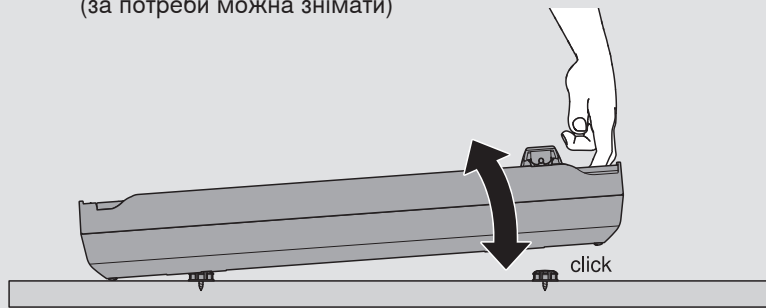
2 Austausch / Replacing the roll / Échange / Sostituzione / Recambio /
Заміна



3 Befestigung / Fixing / Fixation / Fissaggio / Fijación / Кріплення



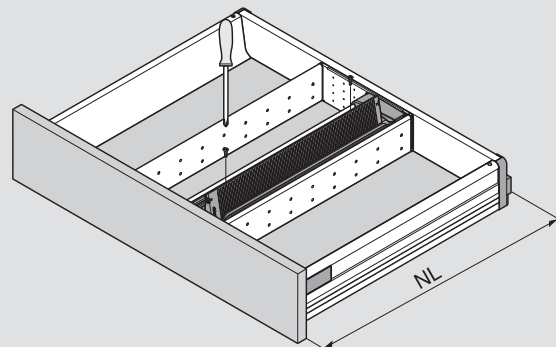
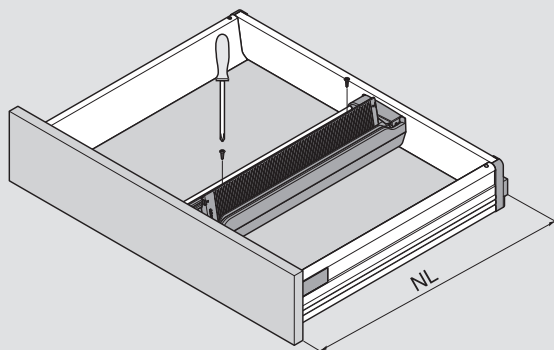
Flexible Bodenbefestigung
mit Clip-Funktion (Zum Herausnehmen)
Flexible base fixing
with Clip feature (can be removed)
Fixation sur le fond flexible
avec fonction Clip (pour sortir)
Fissaggio flessibile sul fondo
con la funzione Clip (per tirare fuori il portapellicole)
Fijación flexible a la base del cajón
mediante sistema CLIP (para sacar)
Довільне кріплення до дна із функцією Clip
(за потреби можна знімати)



Montage / Assembly / Montage / Montaggio / Montaje / Монтаж



TANDEM	NL = 500 - 650 mm
TANDEMBOX	NL = 450 - 650 mm



NL Nennlänge / Nominal Length / Longueur nominale / Lunghezza nominale / Largo nominal / Номінальна довжина
Spanplattenschraube / Chipboard screws / Vis aggio / Vite per truciolare / tornillo aglo / Саморізи Ø 3,5 x 15 mm

Technische Änderungen vorbehalten /
Subject to technical changes without notice /
Modifications techniques réservées /
Cambiamenti tecnici sono riservati /
Sujeto a modificaciones técnicas sin previo aviso /
Зберігаємо за собою право на технічні зміни
Copyright Blum

Julius Blum GmbH, Beschlägefabrik, 6973 Höchst, Austria, Tel.: +43 5578 705-0, Fax: +43 5578 705-44, E-Mail: info@blum.com, www.blum.com