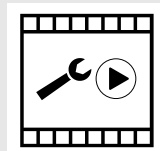
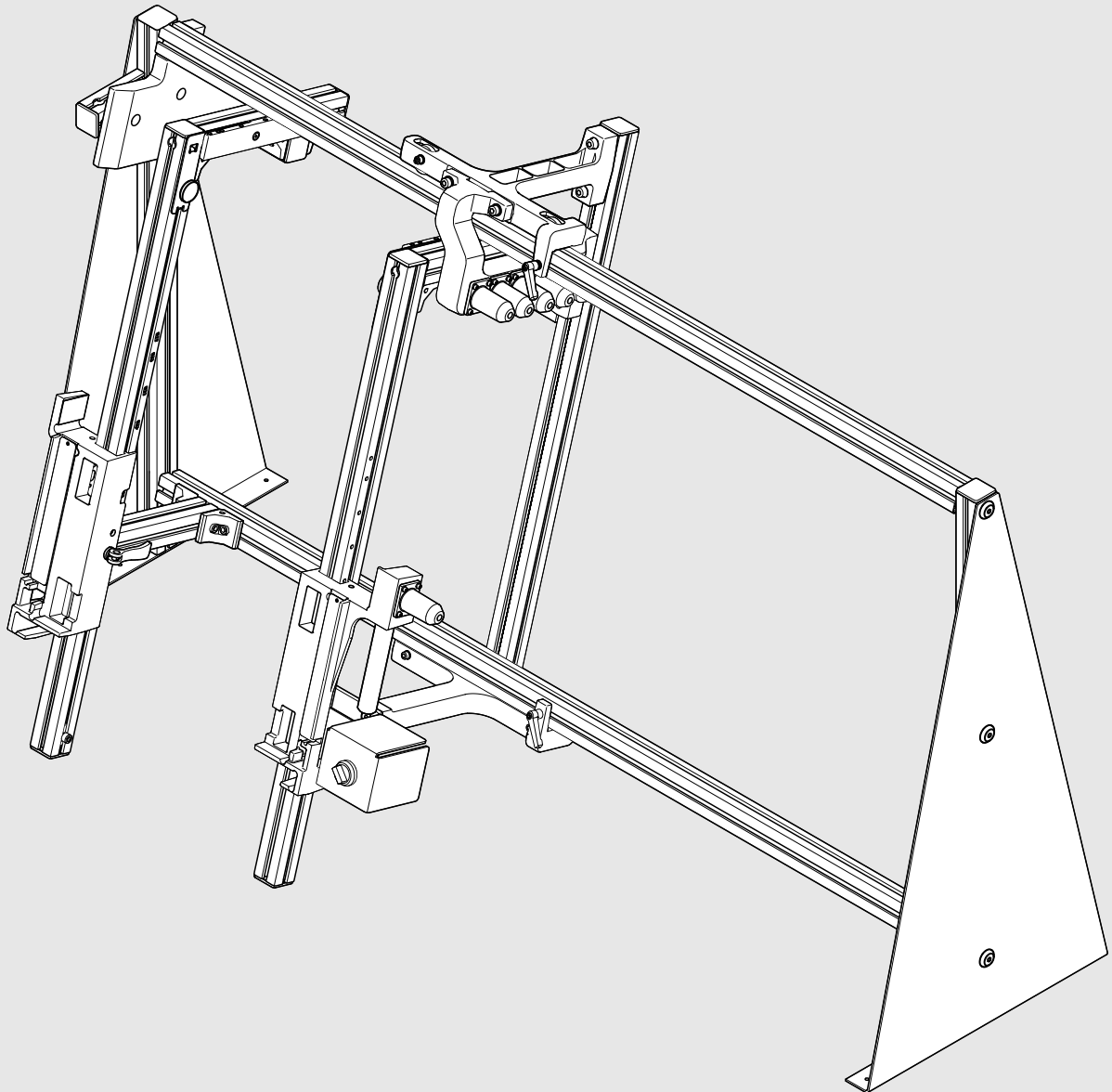


ZMM.2750.02

DE | EN | FR | IT | PT | ES | NL | DA | PL | SK | HU | RU

 **blum**®



## Lesehinweise

### Handhabung dieser Bedienungsanleitung

- Bitte bewahren Sie die Bedienungsanleitung auf.
- Vor Inbetriebnahme die Bedienungsanleitung sowie die Sicherheitshinweise lesen!

### Symbol und Zeichenerklärung



Dieses Achtungzeichen weist Sie auf wichtige Sicherheitshinweise hin, die Sie unbedingt beachten sollen.



Dieses Ausrufezeichen weist auf eine wichtige Bemerkung hin.

## Sicherheitshinweise

### Restrisiken nach EN ISO 12100

- Das Verarbeitungsgerät entspricht dem zur Zeit geltenden Stand der Sicherheitstechnik. Trotzdem verbleiben gewisse Restrisiken.
- Auf weitere Restrisiken weisen die Sicherheitsaufkleber bzw. Sicherheitshinweise hin, darum ist es notwendig die folgenden Sicherheitshinweise unbedingt zu beachten.

### Sicherheitsaufkleber



Vor Inbetriebnahme des Verarbeitungsgerät Bedienungsanleitung und Sicherheitshinweise lesen.



Es darf immer nur eine Person an dieser Maschine arbeiten.



Kein Manipulieren mit den Händen oder Werkzeugen im Bereich der Spannzylinder - KLEMMGEFAHR !



Tragen Sie während dem Arbeiten immer eine geeignete Schutzbrille.

### bestimmungsgemäße Verwendung

Der vorgesehene Arbeitszweck des Verarbeitungsgerät ist das Verpressen von LEGRABOX - Schubkästen. Das Verarbeitungsgerät darf nur im Industrie- und Handwerksbereich verwendet werden. Für andere Verwendungen, die nicht in der Bedienungsanleitung beschrieben sind übernimmt der Hersteller keine Haftung!

### Sicherheitshinweise


- Vor einem Werkzeugwechsel, Umrüsttätigkeit oder bei Arbeiten im Bereich der Pneumatikeinheit, Verarbeitungsgerät vom Druckluftnetz trennen.
- Vor jedem Arbeitsbeginn alle Sicherheitseinrichtungen auf Ganzheit und Funktionalität kontrollieren. Beschädigte Teile durch Originalteile ersetzen.
- Benützen Sie zu Ihrer eigenen Sicherheit nur Zubehör und Zusatzgeräte, die in der Bedienungsanleitung oder von BLUM im Katalog empfohlen oder angegeben werden.
- Veränderungen und Umbauten am Verarbeitungsgerät dürfen nicht eigenständig durchgeführt werden.
- Bei Fragen bzw. Problemen steht Ihnen jede BLUM-Servicestelle zur Verfügung.


## How to use this instruction leaflet

### Understanding this manual

- Please keep a copy of the instruction leaflet.
- Read the instruction leaflet and the safety information before operation.

### Symbols and their descriptions

 Indicates important safety rules which must be followed!

 Indicates an important comment.

## Safety information

### Remaining risks according to EN ISO 12100

- The assembly device complies with current safety standards. However, there are remaining risks.
- Other remaining risks are indicated by the safety decals and in the following safety rules. It is therefore absolutely necessary to follow all safety instructions carefully.

### Safety decals



Read the instruction leaflet and the safety information in full before operating the assembly device



Only one person at a time should operate the machine.



Do not adjust by hand or using tools in the area of the clamping cylinder - RISK OF CRUSHING!



Wear appropriate eye and face protection when operating this machine.

### Intended use

The intended purpose of the assembly device is the pressing of LEGRABOX drawers. The assembly device should only be used in manufacturing. The manufacturer does not assume liability for other uses not described in the instruction manual.

### Safety information



- Disconnect the assembly device from the compressed air before retooling or performing any work in the area of the pneumatic unit.
- You should always check that all safety devices are functioning properly before use. Replace damaged parts with original Blum parts.
- CAUTION: For your own safety, use only those accessories which are recommended or indicated in the manual or Blum sales literature.
- Do not make any alterations or modifications to the assembly device.
- If there are any questions and/or problems, please contact the BLUM Customer Service Department.

## Conseils de lecture

- Veillez à conserver la notice d'utilisation.
- Lire la notice d'utilisation et les consignes de sécurité avant la mise en service !

## Utilisation de cette notice

### Explication des symboles et des sigles

-  Ce sigle d'avertissement vous rend attentif sur d'importantes indications concernant la sécurité d'utilisation, que vous devez respecter sans restriction.
-  Ce point d'exclamation rend attentif à d'importantes remarques.

## Consignes de sécurité

### Risques résiduels selon la norme EN ISO 12100

- Cet appareil de montage correspond aux normes de sécurité actuellement en vigueur. Cependant, certains risques résiduels demeurent.
- Les autocollants et avertissements de sécurité rendent attentifs à tout risque résiduel. Les recommandations de sécurité suivantes doivent impérativement être respectées.

### Autocollant de sécurité



Lire la notice d'utilisation et les indications de sécurité avant d'utiliser l'appareil de montage.



Cette machine ne doit être utilisée que par une seule personne.



Ne pas intervenir manuellement ou avec un outil à proximité du vérin de serrage - RISQUE DE PINCEMENT !



Toujours porter des lunettes de protection adaptées durant le travail.

### Utilisation conforme à la destination

L'outil de montage est destiné à presser les tiroirs LÉGRABOX. L'outil de montage ne peut être utilisé que dans l'industrie et l'artisanat. La responsabilité du fabricant ne saurait être engagée pour toutes les applications non répertoriées dans le manuel d'utilisation !

### Consignes de sécurité



- Avant tout changement d'outils, conversion ou opération effectuée au niveau de l'unité pneumatique, couper l'alimentation de l'outil de montage.
- Contrôlez la présence et le fonctionnement de tous les dispositifs de sécurité avant de commencer à travailler. Remplacer les pièces endommagées par des pièces d'origine.
- Pour votre propre sécurité n'utiliser que des accessoires préconisés ou mentionnés par BLUM dans la notice d'utilisation ou dans le catalogue.
- Ne procédez pas de votre propre initiative à des modifications ou à des aménagements de l'appareil de montage.
- En cas de questions ou problèmes, contacter un centre de service BLUM.

## Indicazioni di lettura

### Utilizzo di queste istruzioni per l'uso

- Conservare le istruzioni per l'uso.
- Prima della messa in funzione leggere le istruzioni per l'uso e le avvertenze di sicurezza.

### Simbolo e relativa spiegazione

-  Questo segnale di attenzione indica la presenza di una avvertenza di sicurezza importante che si deve assolutamente seguire.
-  Questo punto esclamativo indica una nota importante.

## Avvertenze di sicurezza

### Rischi residui secondo la norma EN ISO 12100

- L'attrezzo di lavorazione corrisponde allo stato attuale della tecnica di sicurezza. Ciò nonostante permangono determinati rischi residui.
- Agli altri rischi residui fanno riferimento le etichette adesive di sicurezza e le avvertenze di sicurezza; per questo motivo è necessario fare assolutamente attenzione alle seguenti avvertenze di sicurezza.

### Etichetta di sicurezza



Prima di mettere in funzione l'attrezzo di lavorazione leggere le istruzioni per l'uso e le avvertenze di sicurezza.



Solamente una persona deve lavorare a questa macchina.



Non porre le mani o attrezzi nell'area del cilindro tenditore in quanto sussiste il PERICOLO DI SCHIACCIAMENTO!



Durante le attività indossare sempre occhiali protettivi.

### Utilizzo a norma

L'impiego previsto per l'attrezzo di lavorazione è l'incastro dei cassettei LEGRA-BOX. L'attrezzo di lavorazione può essere utilizzato esclusivamente nel campo dell'industria e dell'artigianato. Per altri impieghi che non sono menzionati nelle istruzioni per l'uso il produttore non si assume alcuna responsabilità.

### Avvertenze di sicurezza



- Prima di effettuare un cambio utensile, operazioni di attrezzamento o in caso di lavori nell'area dell'unità pneumatica scollegare l'attrezzo di lavorazione dalla rete dell'aria compressa.
- Prima di iniziare qualsiasi attività controllare la completezza e la funzionalità di tutti i dispositivi di sicurezza. Sostituire i componenti danneggiati con ricambi originali.
- Per la propria sicurezza utilizzare esclusivamente accessori e apparecchi ausiliari indicati o consigliati nelle istruzioni per l'uso o nel catalogo BLUM.
- Modifiche e rifacimenti sull'attrezzo di lavorazione non devono essere effettuati di propria iniziativa.
- Per domande o problemi sono a disposizione i centri assistenza BLUM.

## Indicaciones para el lector

- Conserve este manual de instrucciones.
- Antes de la puesta en servicio, lea el manual de instrucciones y las indicaciones de seguridad.

## Cómo utilizar este manual de instrucciones

### Explicación de símbolos y abreviaciones

-  Esta señal de atención se refiere a importantes instrucciones de seguridad que deben ser absolutamente respetadas.
-  Este signo de exclamación hace referencia a una observación importante.

## Instrucciones de seguridad

### Riesgos residuales según EN ISO 12100

- El dispositivo de montaje satisface los requisitos vigentes de los sistemas de seguridad. No obstante, existen riesgos residuales.
- Las etiquetas e instrucciones de seguridad indican otros riesgos residuales, y por eso es absolutamente necesario respetar al pie de la letra las instrucciones de seguridad siguientes.

### Etiquetas adhesivas de seguridad



Antes de la puesta en servicio del dispositivo de montaje lea el manual y las indicaciones de seguridad.



Sólo puede haber una única persona trabajando en esta máquina.



No manipular con las manos ni con cualquier objeto en el radio de los cilindros de sujeción. ¡PELIGRO DE APRIETE!



Lleve siempre gafas de protección mientras trabaja con la máquina.

### Uso conforme a lo prescrito

La finalidad prevista de la máquina del dispositivo de montaje es el encaje a presión de cajones LEGRABOX. El dispositivo de montaje solo debe utilizarse en ámbitos industriales y artesanales. El fabricante declina toda responsabilidad sobre cualquier otro uso o aplicación que no se describa en el manual de instrucciones.

### Instrucciones de seguridad

- Antes de un cambio de herramienta, actividad de reajuste o tareas en la zona de la unidad neumática, desconecte el dispositivo de montaje de la red de tuberías de aire comprimido.
- Antes de empezar a trabajar, compruebe siempre todos los dispositivos de seguridad en cuanto a su integridad y funcionamiento. Sustituya las piezas dañadas o averiadas por piezas originales.
- Para su propia seguridad, utilice sólo accesorios y aparatos recomendados o indicados en el manual de uso o en el catálogo BLUM.
- Está prohibido modificar o reconstruir por cuenta propia el dispositivo de montaje.
- Para cualquier duda o ante cualquier problema consultar al agente de servicio BLUM.

## Indicações de leitura

### Utilização deste manual

- Guarde sempre as instruções de operação.
- Antes de iniciar a operação, ler atentamente as instruções e as indicações de segurança.

## Símbolos e legendas



Este sinal de alerta indica os importantes avisos de segurança que devem ser rigorosamente observados.



Este ponto de exclamação indica uma observação importante.

## Avisos de segurança

### Riscos residuais segundo a EN ISO 12100

- A máquina de processamento corresponde ao padrão atual válido da técnica de segurança. No entanto, certos riscos residuais permanecem.
- Os adesivos ou indicações de segurança alertam para outros riscos residuais. Por isso, é necessário que as seguintes medidas de segurança sejam sempre observadas.

### Etiqueta de segurança



Antes de colocar a máquina em funcionamento, ler as instruções de operação e as indicações de segurança.



Somente uma pessoa por vez deve operar esta máquina.



Evitar qualquer contato das mãos ou ferramentas na área dos cilindros de aperto - RISCO DE PRENSAR AS MÃOS!



Utilize sempre óculos de proteção apropriados durante o trabalho.

### Utilização de acordo com as especificações

A finalidade de trabalho pretendida do aparelho de processamento é a prensagem de gavetas LEGRABOX. A máquina - ou aparelho - de processamento deve ser utilizada somente nas áreas industrial e artesanal. O fabricante não assume qualquer responsabilidade para outras utilizações que não estejam descritas nas instruções de operação!

## Avisos de segurança

- Antes de uma substituição de ferramenta, reajustes ou ao trabalhar na área da unidade pneumática, desconectar a máquina da rede de ar comprimido.
- Antes de iniciar qualquer trabalho, controlar todas as instalações de segurança em totalidade e funcionalidade. Substituir peças danificadas por originais.
- Para sua própria segurança, utilize somente acessórios ou equipamentos que sejam recomendados nas instruções de operação ou indicados pela BLUM no catálogo.
- Modificações e transformações na máquina não devem ser arbitrariamente efetuadas.
- Qualquer posto de serviços BLUM está à sua disposição para responder perguntas ou solucionar problemas.

## Использование инструкции

### Указания по использованию инструкции

- Пожалуйста, сохраните эту инструкцию по эксплуатации.
- Прежде чем приступить к работе, прочитайте инструкцию по эксплуатации, а также указания по технике безопасности!

### Описание знаков и обозначений



Этот знак указывает на важные сведения по технике безопасности, которые Вы обязательно должны учесть.



Этот знак указывает на замечание, которое необходимо принять во внимание.

## Указания по технике безопасности

### Прочие риски по EN ISO 12100

- Станок соответствует действующим в настоящее время требованиям к безопасности. Несмотря на это, остаются определенные риски.
- На прочие риски указывают наклейки с предупредительными надписями и другие указания по безопасности, поэтому их следует выполнять в обязательном порядке.

### Наклейки по технике безопасности



Прежде чем приступить к работе со станком, полностью прочитайте инструкцию по эксплуатации и указания по технике безопасности.



У станка разрешается работать только одному человеку.



Избегайте каких-либо действий руками или инструментами в зоне зажимного цилиндра. Существует ОПАСНОСТЬ ЗАЦЕМЛЕНИЯ!



Во время работы защищайте глаза специальными очками.

### Использование согласно предписанию

Данный станок предназначен для запрессовки ящиков LEGRABOX. Станок предназначен только для промышленного и мелкосерийного производства. Изготовитель не несет никакой ответственности при использовании станка в других целях, а также целях, не упомянутых в инструкции по эксплуатации!

### Указания по технике безопасности

- Перед заменой инструмента, переналадкой или при работах в области пневматического узла отключите станок от сети сжатого воздуха.
- Каждый раз перед началом работы проверяйте все предохранительные устройства на целостность и функциональность. Поврежденные детали заменяйте оригинальными запчастями.
- Для собственной безопасности используйте только то дополнительное оборудование и те принадлежности, которые указаны в инструкции по эксплуатации или в каталоге Blum.
- Запрещается самостоятельно изменять конструкцию станка.
- В случае вопросов и проблем Вы можете воспользоваться помощью сервисного центра Blum.





## Pokyny ke čtení

### Zacházení s tímto návodem k obsluze

- Návod k obsluze prosím pečlivě uložte.
- Před uvedením stroje do provozu si pečlivě prostudujte návod k obsluze a bezpečnostní pokyny!

### Vysvětlení značek a symbolů

-  Tento vykřičník vás upozorní na důležitá bezpečnostní opatření, která musíte nutně dodržovat.
-  Tento vykřičník poukazuje na důležitou poznámku.

## Bezpečnostní pokyny

### Zbytková rizikovost ve smyslu normy EN ISO 12100

- Tato pomůcka pro zpracování odpovídá současně platnému stavu bezpečnostní techniky. Přesto setrvává určitá zbytková rizikovost.
- Na další zbytkovou rizikovost poukazují bezpečnostní nálepky, resp. bezpečnostní pokyny, proto je nezbytné bezpodmínečně dodržovat následující předpisy.

### Bezpečnostní nálepky



Před uvedením stroje do provozu si pečlivě pročtěte návod k obsluze a bezpečnostní pokyny.



Na tomto stroji smí pracovat vždy jen jedna osoba.



Nemanipulujte rukama nebo nástroji v prostoru dosahu upínacích válců – NEBEZPEČÍ SKŘÍPNUTÍ!



Při práci vždy noste vhodné ochranné brýle.

### Používání stroje k účelům, pro které byl vyprojektován a zkonstruován

Předpokládaný účel této pomůcky pro zpracování je lisování a spojování zásuvek LEGRABOX/TANDEMBOX. Stroj smí být používán pouze v průmyslových a řemeslných oborech. Za jiná využití a aplikace, nespecifikované v návodu k použití, výrobce nepřejímá žádnou záruku!

### Bezpečnostní pokyny

- Před výměnou náradí, při přestavbě či změně vybavení stroje nebo při práci v blízkosti pneumatické jednotky odpojte stroj od přívodu stlačeného vzduchu.
- Před zahájením každé práce vždy zkontrolujte úplnost a funkčnost všech bezpečnostních zařízení! Poškozené části nahraďte originálními díly.
- Pro svou vlastní bezpečnost používejte jen příslušenství a přídatná zařízení, firmou BLUM doporučená nebo uvedená v návodu k obsluze či katalogu.
- Změny a přestavby na stroji nesmíte provádět sami!
- V případě dotazů a eventuálních problémů je Vám k dispozici každé servisní středisko firmy BLUM.

## Kezelési útmutató

### Ezen kezelési útmutató használata

- Kérjük, őrizze meg a használati útmutatót!
- A gép használatba vétele előtt olvassa el a használati utasítást és a biztonsági figyelmeztetést!

### Szimbólumok és ábramagyarázatok



Ez a felkiáltójel olyan fontos biztonsági utasításra utal, amire feltétlenül ügyelni kell.



Ez a felkiáltójel egy fontos megjegyzésre utal.

## Biztonsági utasítás

### EN ISO 12100 szerinti maradék kockázatok

- A gép megfelel az ez időben érvényes biztonságtechnikai előírásoknak. Ennek ellenére maradnak bizonyos kockázatok.
- További maradvány kockázatokra utalnak a felragasztott biztonsági figyelmeztetések ezért fontos a következő utasításokra feltétlenül ügyelni.

### Biztonsági matrica



Üzembe helyezés előtt olvassa el a megmunkálógép használati utasítását és biztonsági figyelmeztetést.



Mindig csak egy ember dolgozhat a géppel.



A feszítőhenger környezetébe nem szabad kézzel vagy szerszámmal benyúlni - **BESZORULÁS VESZÉLY!**



Munkavégzés közben mindig viseljen megfelelő védőszemüveget.

### Rendeltetésszerű használat

A megmunkálógép a LEGRABOX-fiókok összepréselésére lett kifejlesztve. A megmunkálógép csak ipari vagy üzemi felhasználásra alkalmazható. Más egyéb olyan felhasználás esetén, amire a használati útmutató nem terjed ki, a gyártó nem vállal felelősséget!

### Biztonsági utasítás

- Munkaeszköz cseréje, átszerelés vagy a pneumatikai egység környezetében végzett munka előtt a megmunkálógépet le kell választani az elektromos hálózatról.
- Minden munkakezdés előtt ellenőrizni kell az összes biztonsági berendezés épességét és működését! A sérült alkatrészeket csak eredeti alkatrészekkel szabad pótolni.
- Saját biztonsága érdekében csak olyan tartozékokat és kiegészítő eszközöket használjon, amit a használati útmutató vagy a BLUM katalógus javasol.
- Változtatások és átalakítások a megmunkáló gépen önállóan nem végezhetők!
- Kérdések ill. problémák esetén minden BLUM-szervízállomás rendelkezésére áll.

## Pokyny na čítanie

### Obsah tohto návodu na obsluhu

- Uchovajte si tento návod na obsluhu.
- Pred uvedením do prevádzky si preštudujte návod na obsluhu a bezpečnostné upozornenia!

### Symbole a vysvetlenie značiek



Tento výstražný symbol vás upozorňuje na dôležité bezpečnostné upozornenia, ktoré by ste bezpodmienečne mali dodržiavať.



Tento výkričník upozorňuje na dôležitú poznámku.

## Bezpečnostné upozornenia

### Zvyškové riziká podľa normy EN ISO 12100

- Toto zariadenie na spracovanie zodpovedá súčasnému stavu bezpečnostnej techniky. Napriek tomu však pretrvávajú určité zvyškové riziká.
- Na ďalšie zvyškové riziká poukazujú bezpečnostné nálepky resp. bezpečnostné upozornenia, preto je nutné bezpodmienečne rešpektovať nasledujúce bezpečnostné pokyny.

### Bezpečnostné nálepky



Pred uvedením zariadenia na spracovanie do prevádzky si preštudujte návod na obsluhu a bezpečnostné upozornenia.



Na tomto stroji môže pracovať vždy iba jedna osoba.



Zákaz manipulácie rukami alebo nástrojmi v blízkosti prítlačného valca –  
**NEBEZPEČENSTVO PRITLAČENIA!**



Pri prácach vždy používajte vhodné ochranné okuliare.

### Použitie v súlade s určením

Zamýšľaný pracovný účel zariadenia na spracovanie je zlisovanie zásuviek LEGRA-BOX. Zariadenie na spracovanie sa môže používať iba v remeselníckych a priemyselných prevádzkach. Výrobca nepreberá žiadnu zodpovednosť za iné použitia, ktoré nie sú popísané v tomto návode!

### Bezpečnostné upozornenia

- Pred výmenou nástroja, prestavovaním alebo pri prácach v zóne pneumatickej jednotky odpojte zariadenie na spracovanie od siete rozvodu stlačeného vzduchu.
- Vždy pred začatím prác skontrolujte neporušenosť a funkčnosť všetkých bezpečnostných zariadení. Poškodené diely vymeňte za originálne diely.
- Kvôli vlastnej bezpečnosti používajte iba príslušenstvo a prídavné zariadenia, ktoré boli uvedené v návode na obsluhu alebo odporúčané v katalógu firmy Blum.
- Nesmú sa vykonávať žiadne svojvoľné zmeny a úpravy na zariadení na spracovanie.
- V prípade otázok alebo problémov je vám kedykoľvek k dispozícii servisné stredisko spoločnosti Blum.

## Læsehenvi- sning

- Opbevar venligst betjeningsvejledningen.
- Læs betjeningsvejledningen samt sikkerhedsanvisningerne før ibrugtagning!

## Anvendelse af denne betjeningsvej- ledning

### Symbol og tegnforklaring



Denne advarselstrekant henviser til vigtige sikkerhedshenvi-  
sninger, som skal overholdes.



Dette udråbstegn henviser til vigtige bemærkninger.

## Sikkerhedsanvisninger

### Risici efter EN ISO 12100

- Forarbejdningsredskabet er i overensstemmelse med nuværende gældende regler for sikkerhed af teknik. Alligevel kan der være visse risici.
- De påklæbte sikkerhedsskilte samt sikkerhedsanvisninger, henviser til andre farer. Disse skal derfor ubetinget læses og overholdes.

### Påklæbte sikkerhedsskilte



Før forarbejdningsredskabet tages i brug, læses betjeningsvejledning og sikkerhedsanvisninger.



Der må altid kun arbejde en person ved denne maskine.



Der må ikke manipuleres med hænderne eller værktøj ved spænd-cylinder området - FARE FOR KLEMNING !



Anvend altid egnede beskyttelsesbriller under arbejdet.

### i overensstemmelse med bestem- melserne for anvendelse

Formålet med dette forarbejdningsredskab er til sammenpresning af LEGRABOX skuffer. Forarbejdningsredskabet må kun anvendes på industri- og håndværksområdet. Producenten hæfter ikke for anvendelser, som ikke er beskrevet i betjeningsvejledningen!

### Sikkerhedsanvisninger

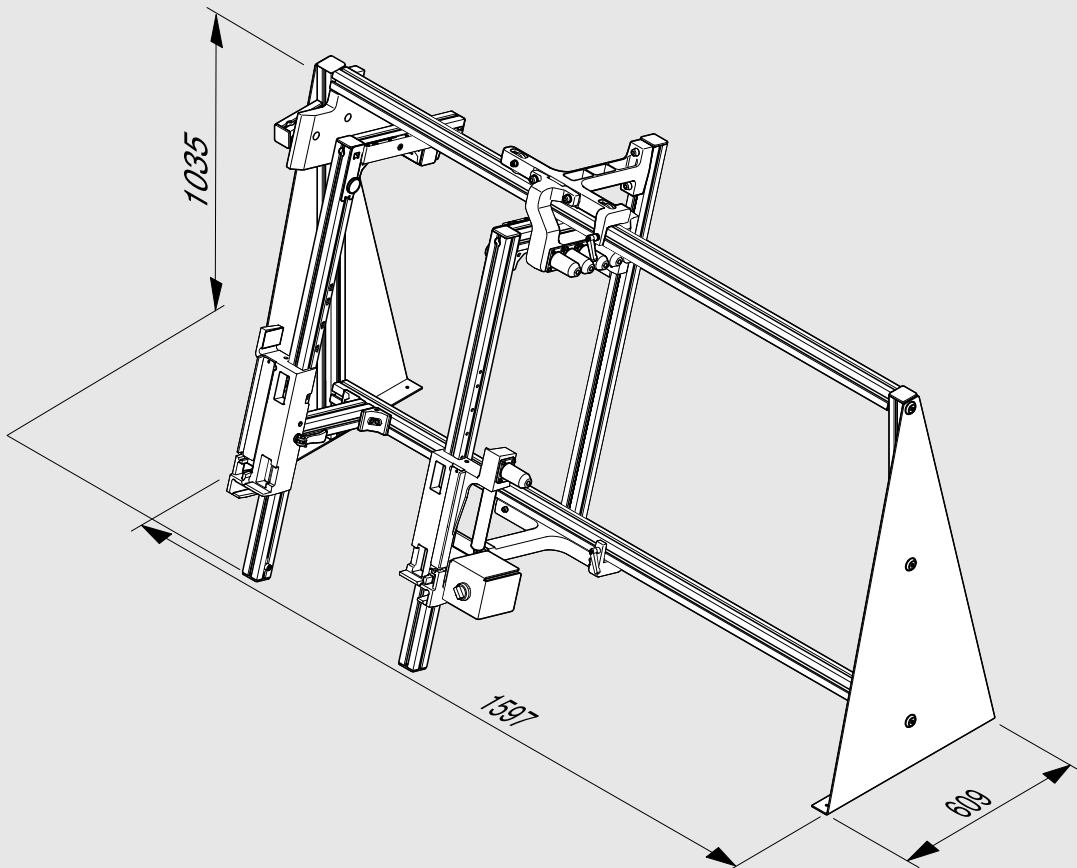
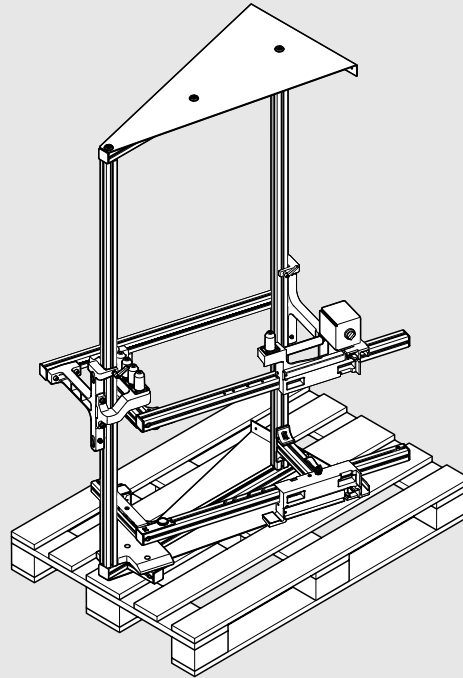
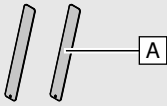
- Før udskiftning af værktøj, omstilling eller ved arbejde i området af pneumatik-enheden, fjernes forarbejdningsredskabet fra trykluftnettet.
- Kontroller før enhver påbegyndelse af arbejde om alle sikkerhedsanordninger er uden defekter og fungerer korrekt! Beskadede dele udskiftes med originale reservedele.
- For Deres egen sikkerhed, må der kun benyttes tilbehør og ekstraudstyr, som der er angivet i betjeningsvejledningen eller anbefalet af BLUM i kataloget.
- Ændringer og ombygninger på forarbejdningsredskabet må ikke foretages selvstændigt.
- BLUM-service står til disposition ved enhver henvendelse vedr. spørgsmål eller problemer.



1x M01.ZZ03 ZENT-BOHR S

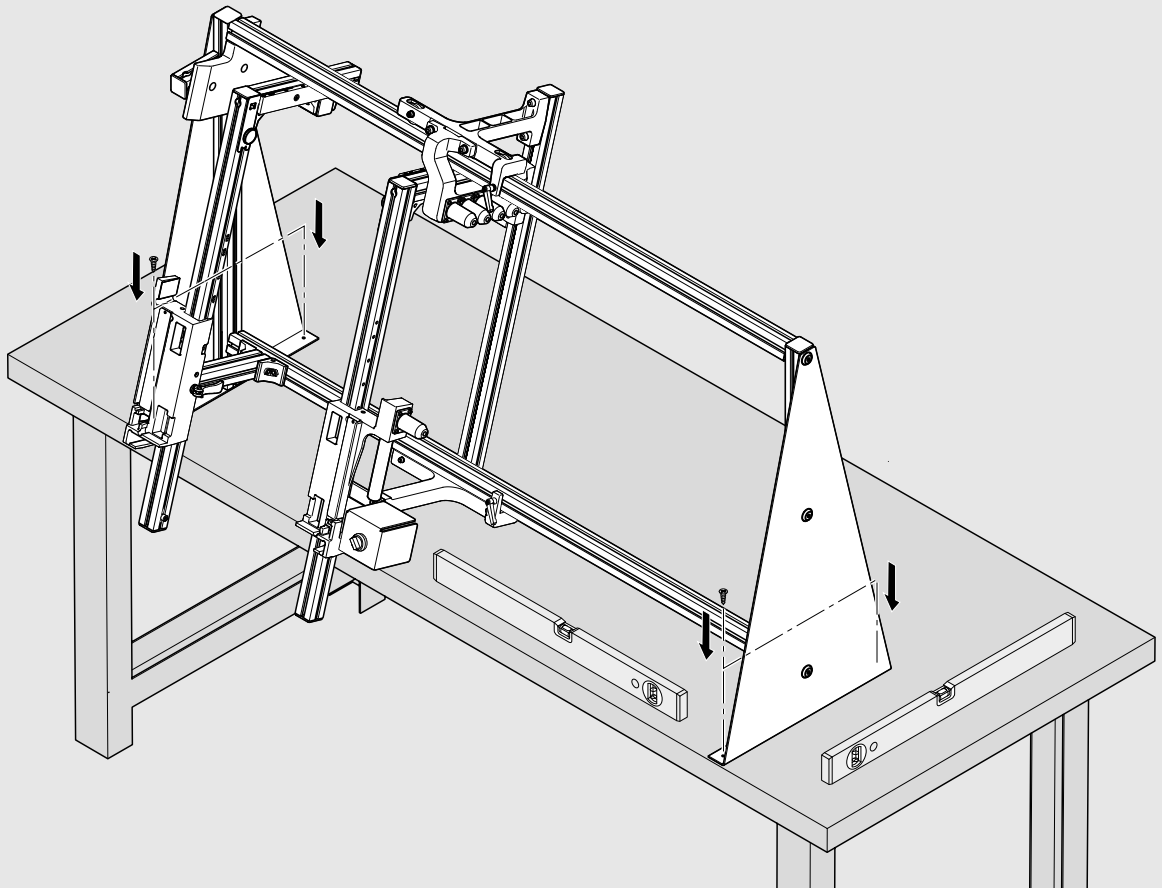


2x DIN6325 5X50 ZYLINDERSTI

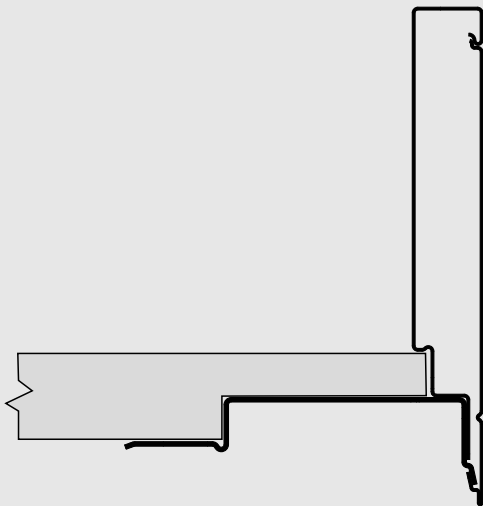


45 kg

A



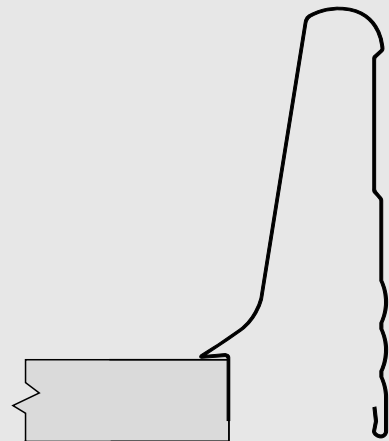
## LEGRABOX



LEGRABOX



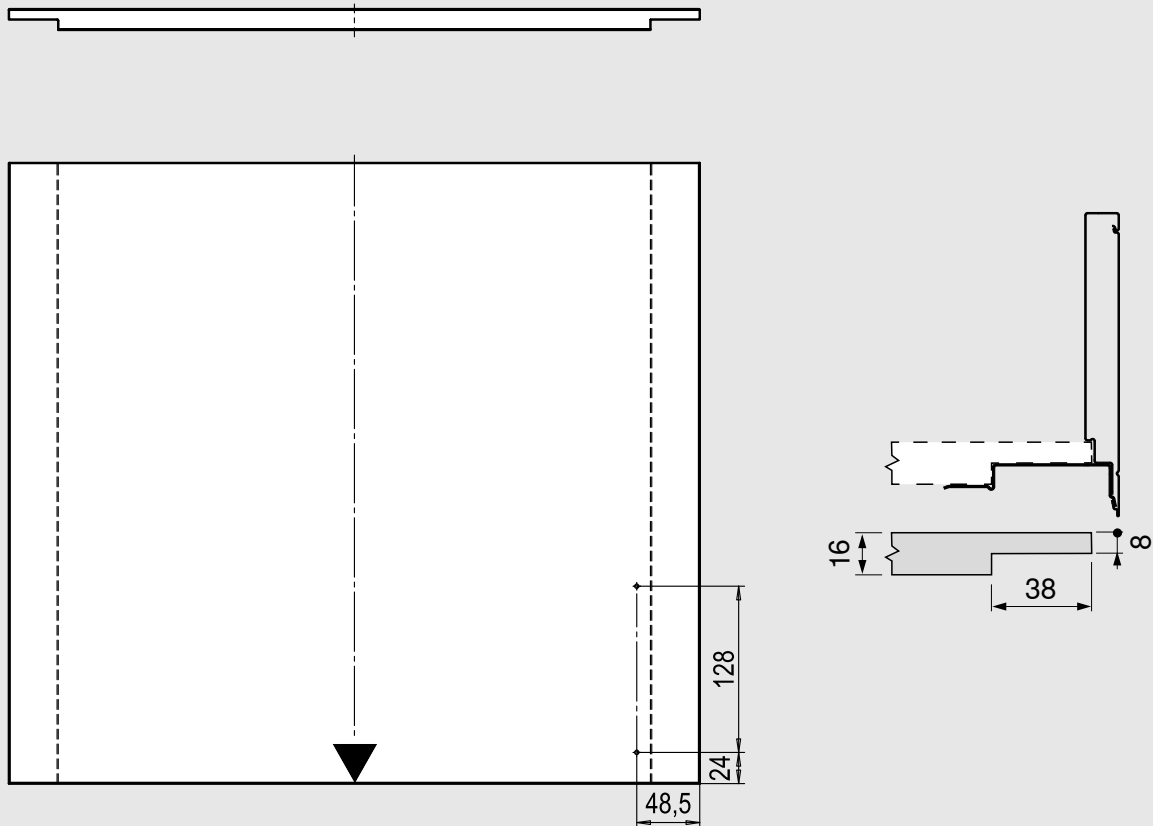
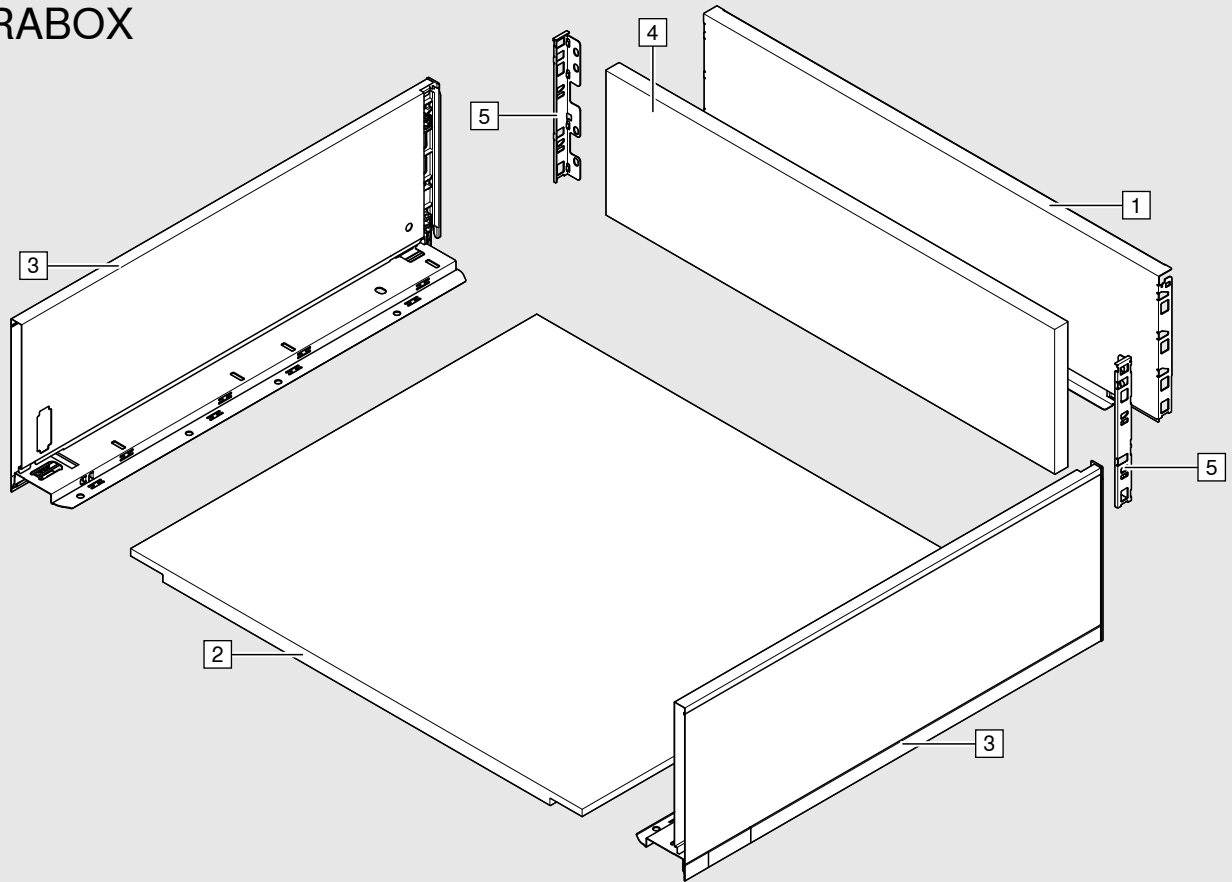
## TANDEMBOX

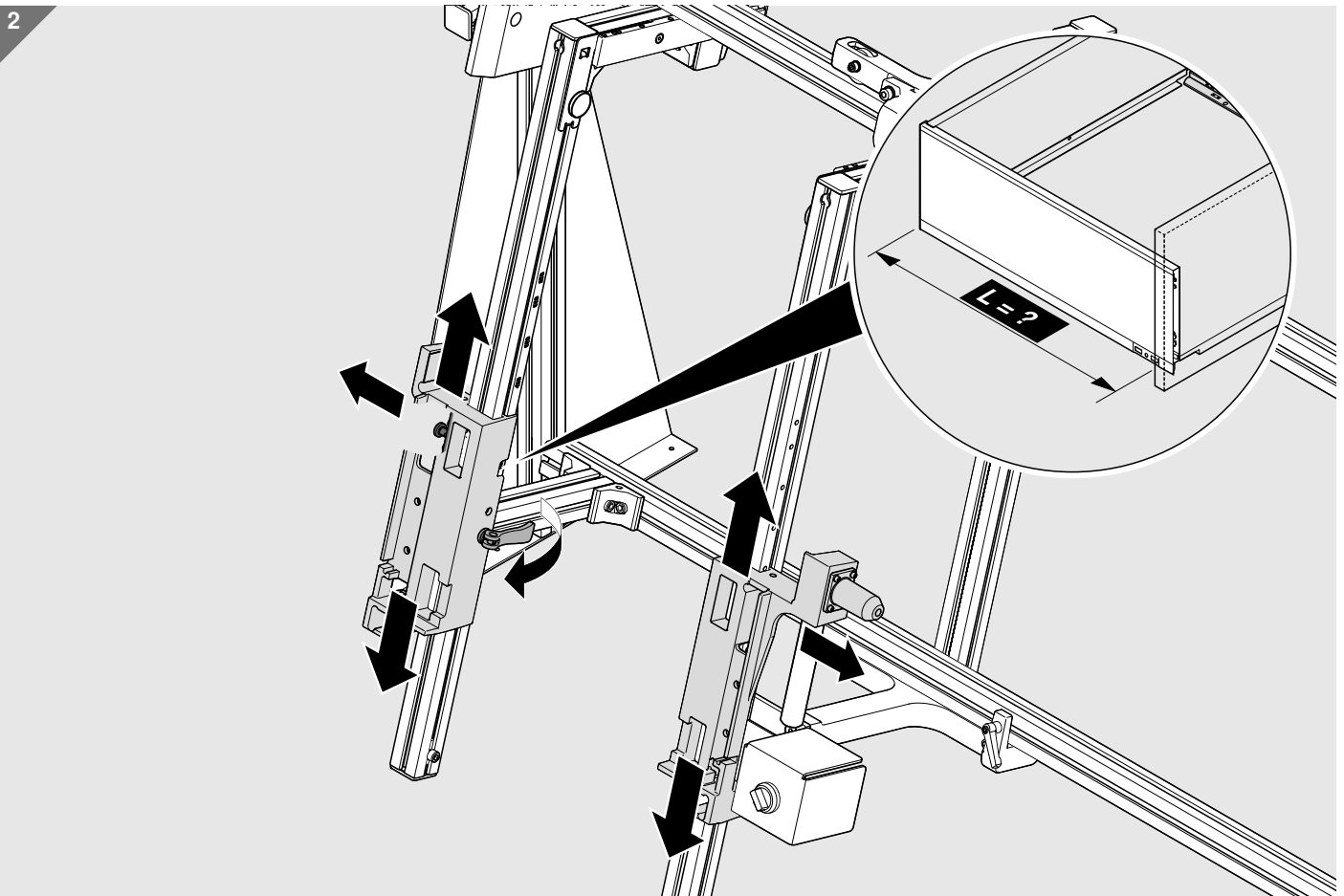
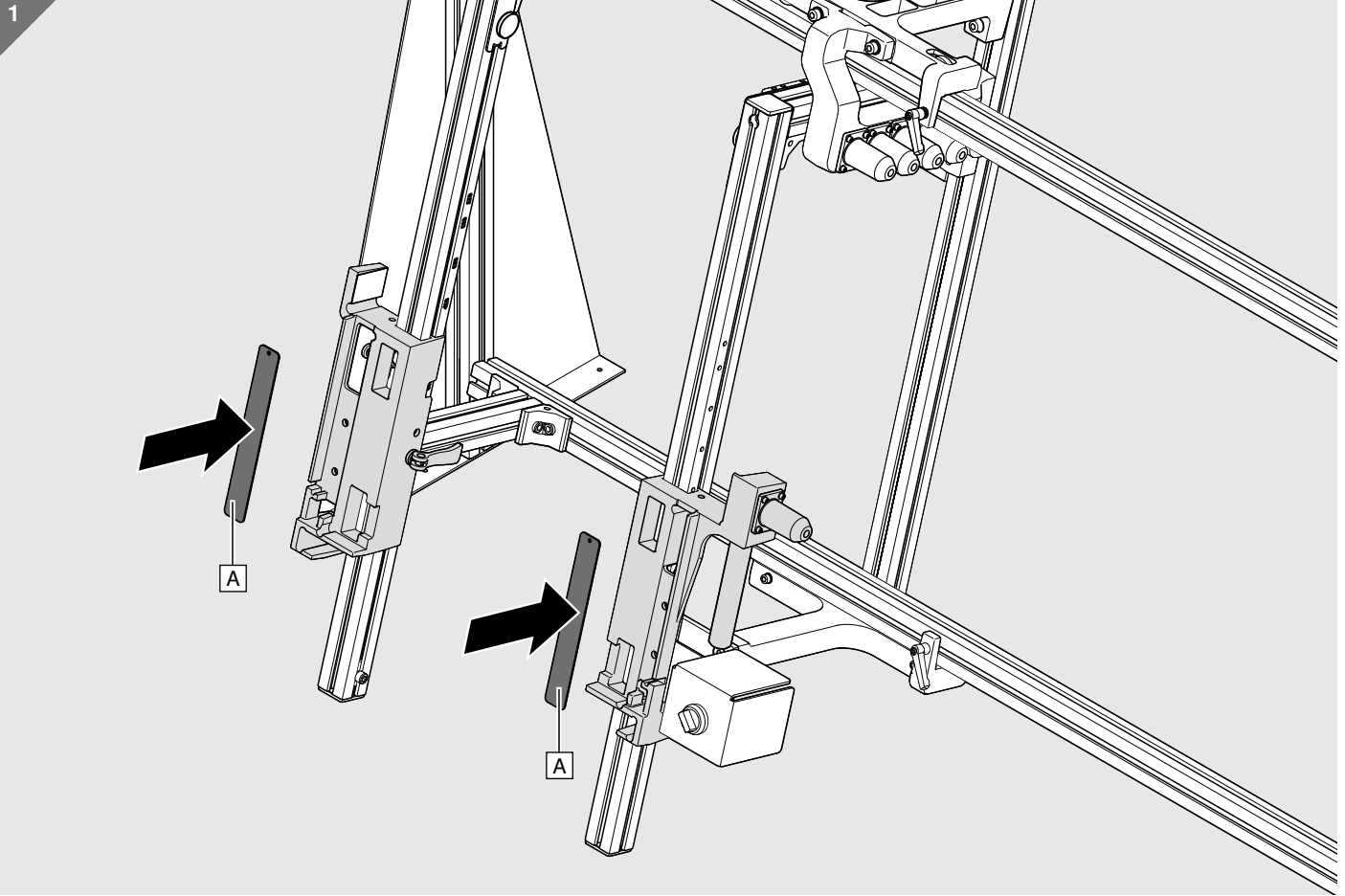


TANDEMBOX



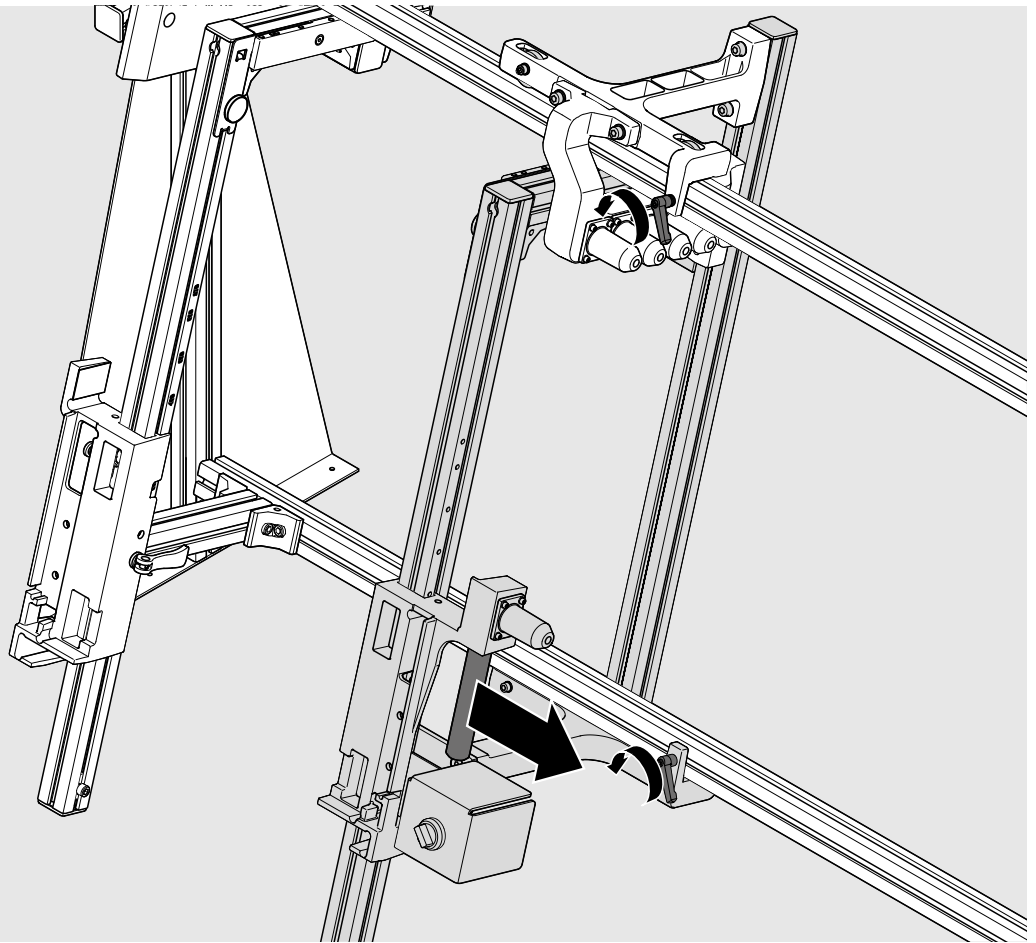
## LEGRABOX



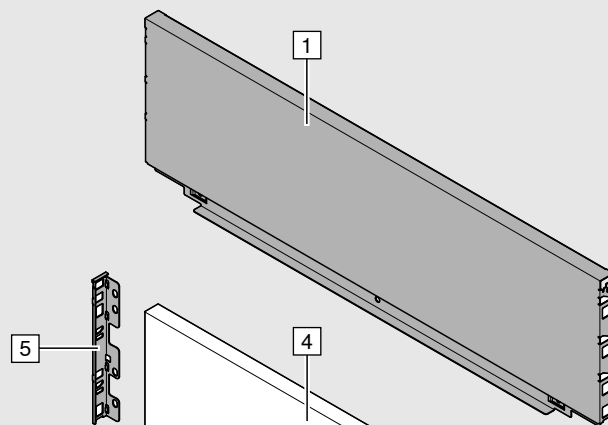




3



4

**LEGRABOX**

Stahlrückwand

Steel back

Dos acier

Schienale in acciaio

Traseira de acero

Parede traseira em aço

Задняя стенка из стали

Oceľový chrbát

Stalen rugwand

Oceľová zadní stěna

**LEGRABOX**

Holzrückwand

Wooden back

Dos bois

Schienale in legno

Traseira en madeira

Traseira em madeira

Задняя стенка ДСП

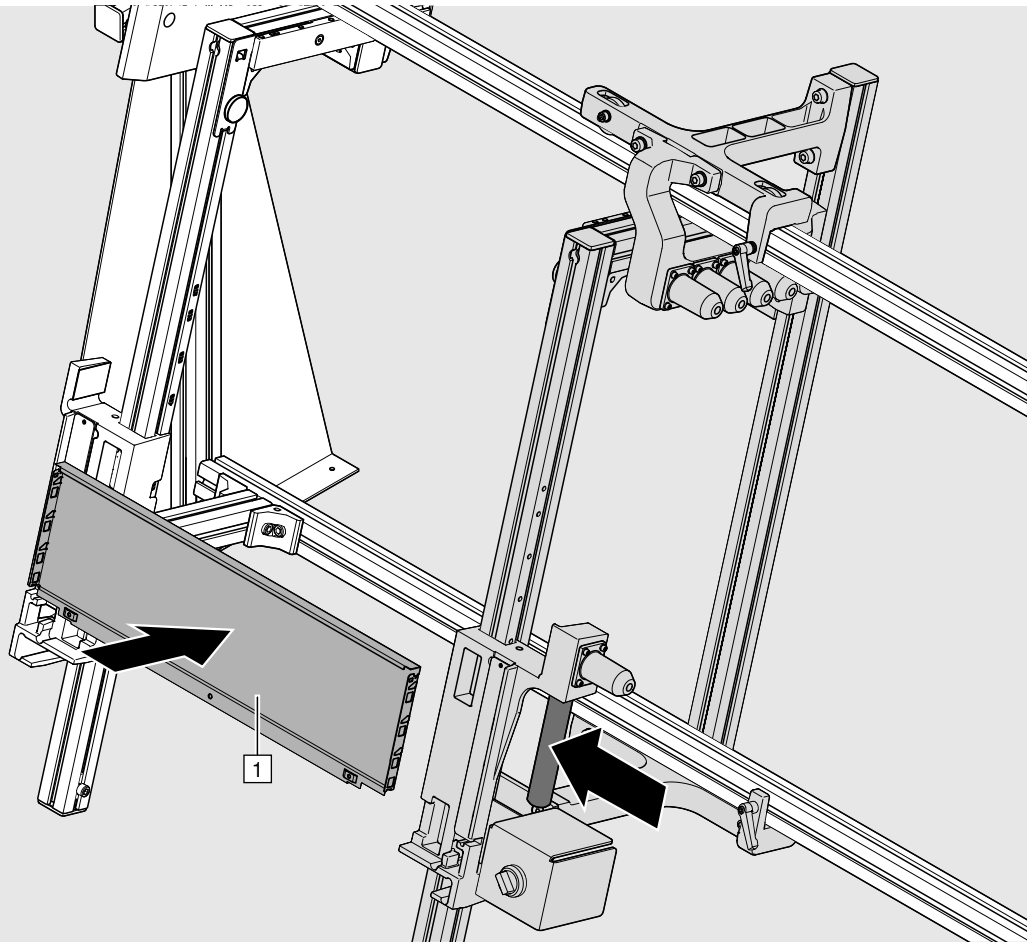
Drevený chrbát

Houten rugwand

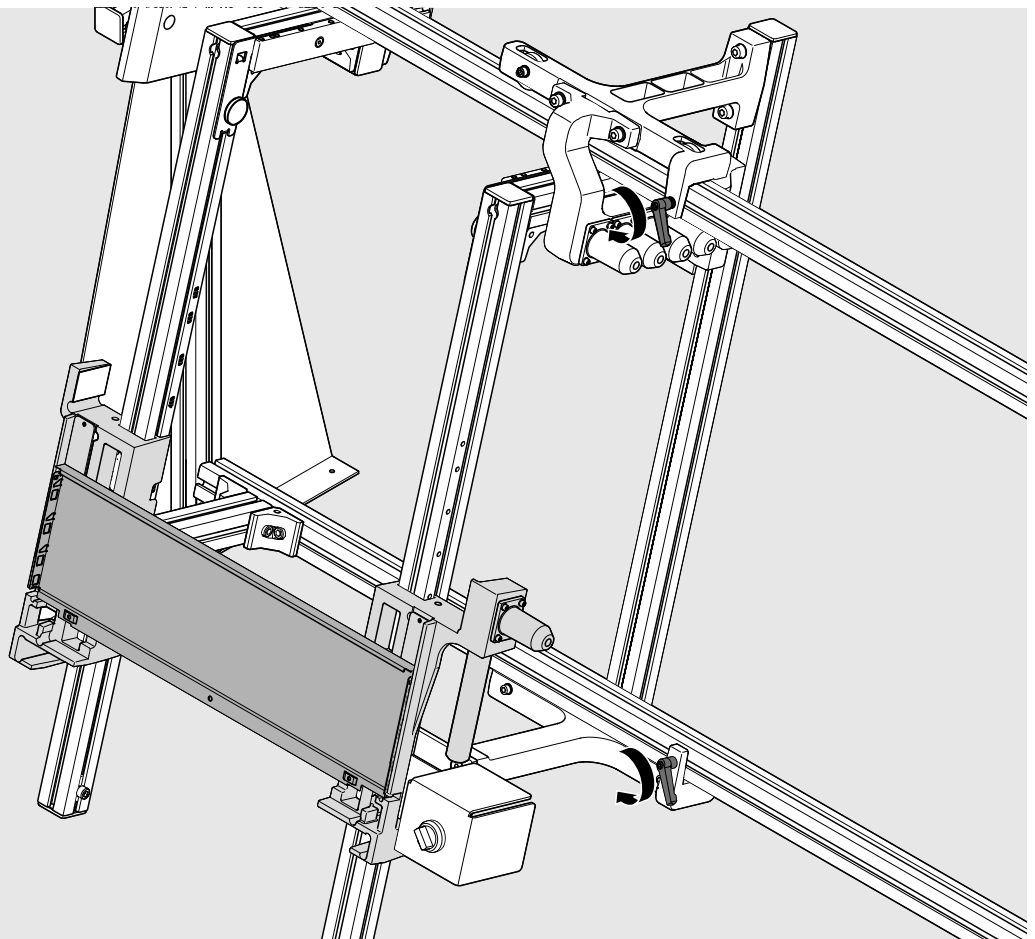
Dřevěná zadní stěna



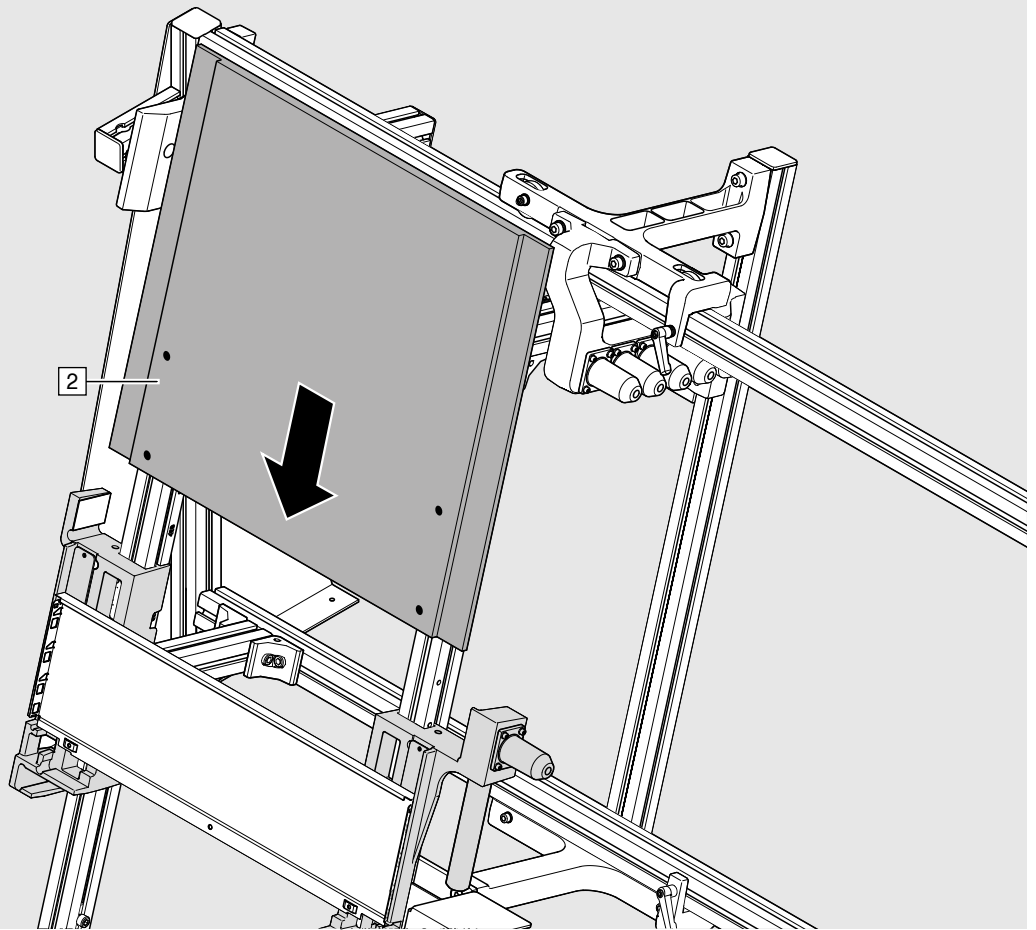
5



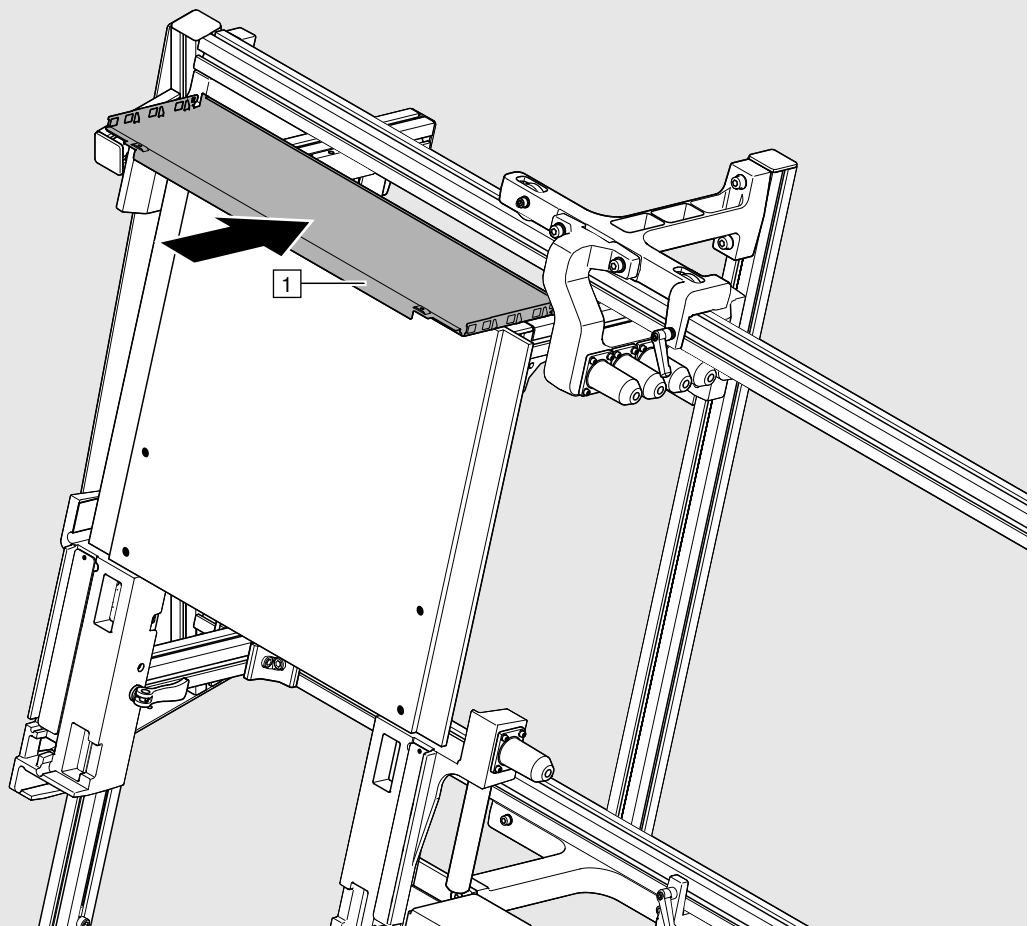
6



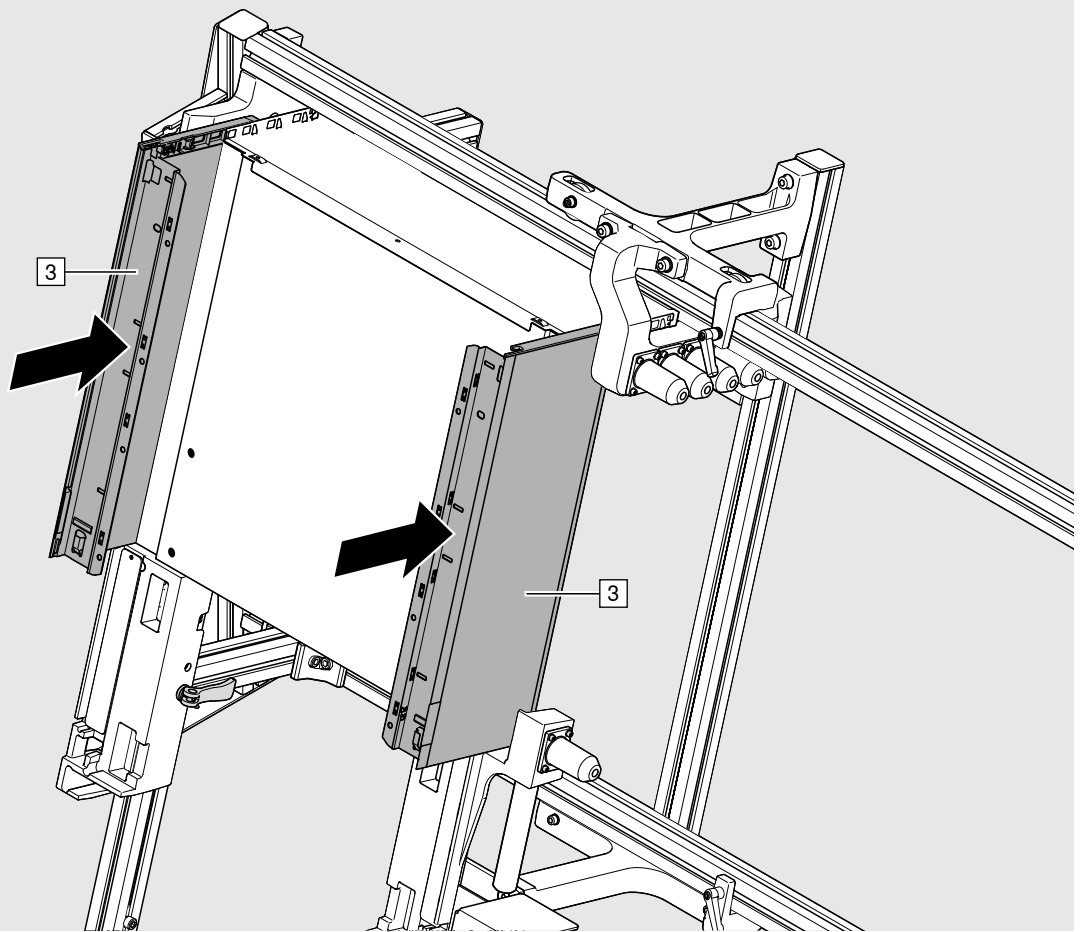
7



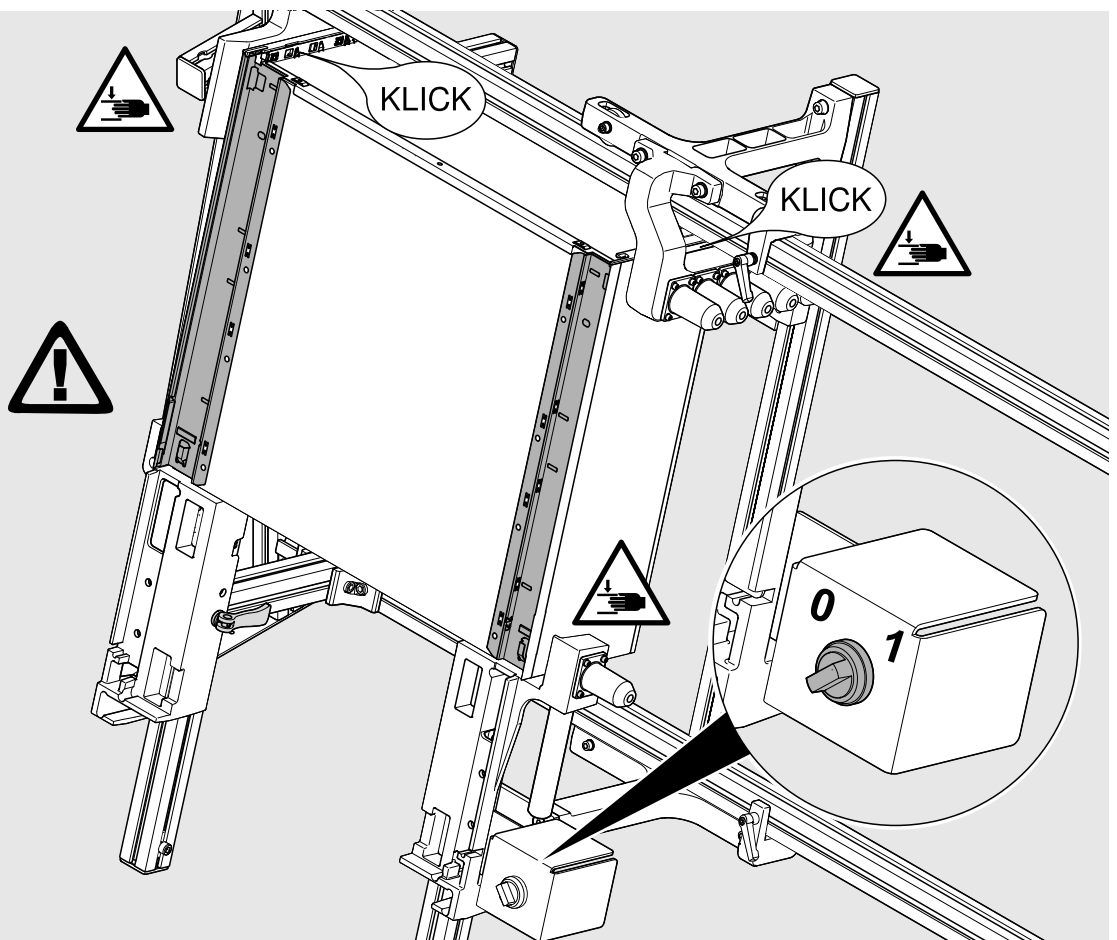
8



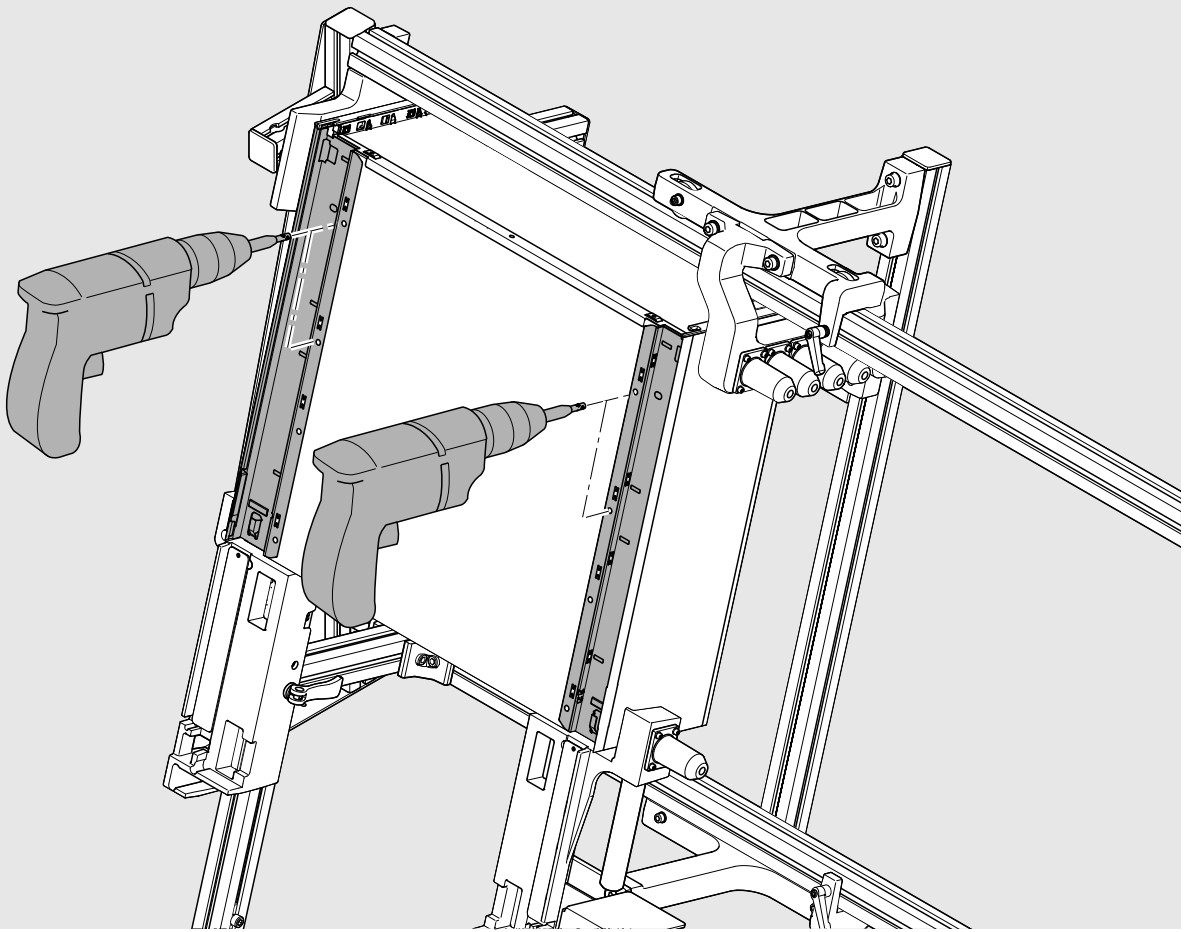
9



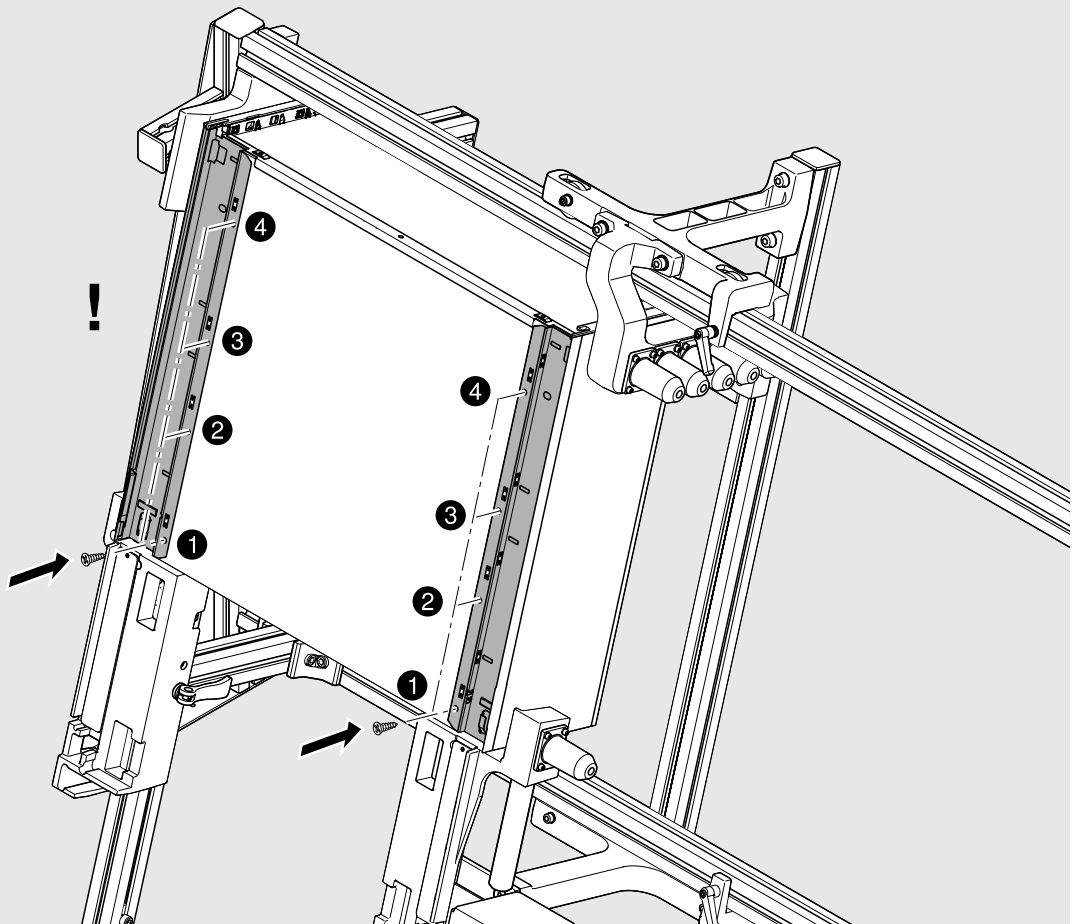
10



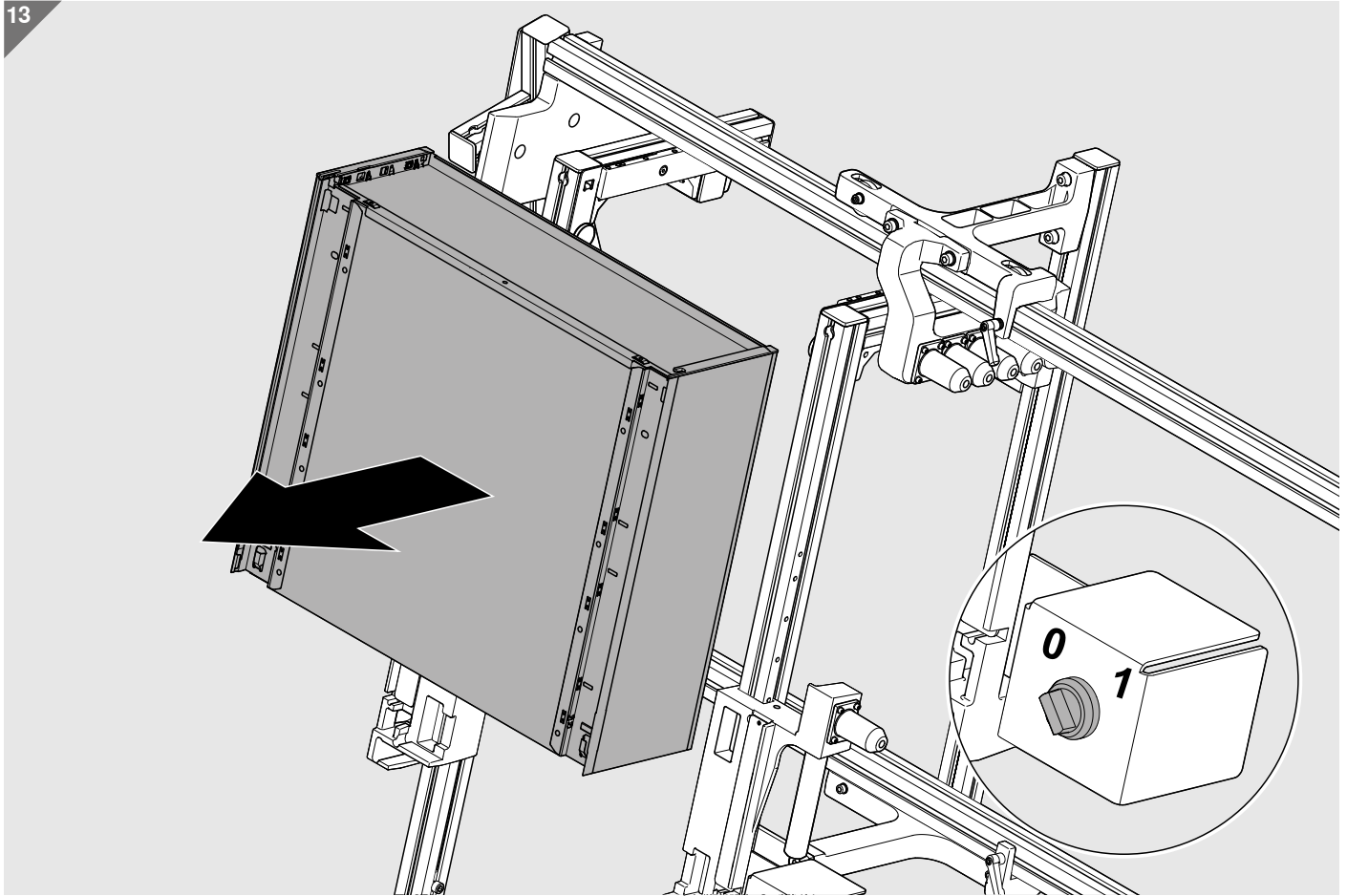
11



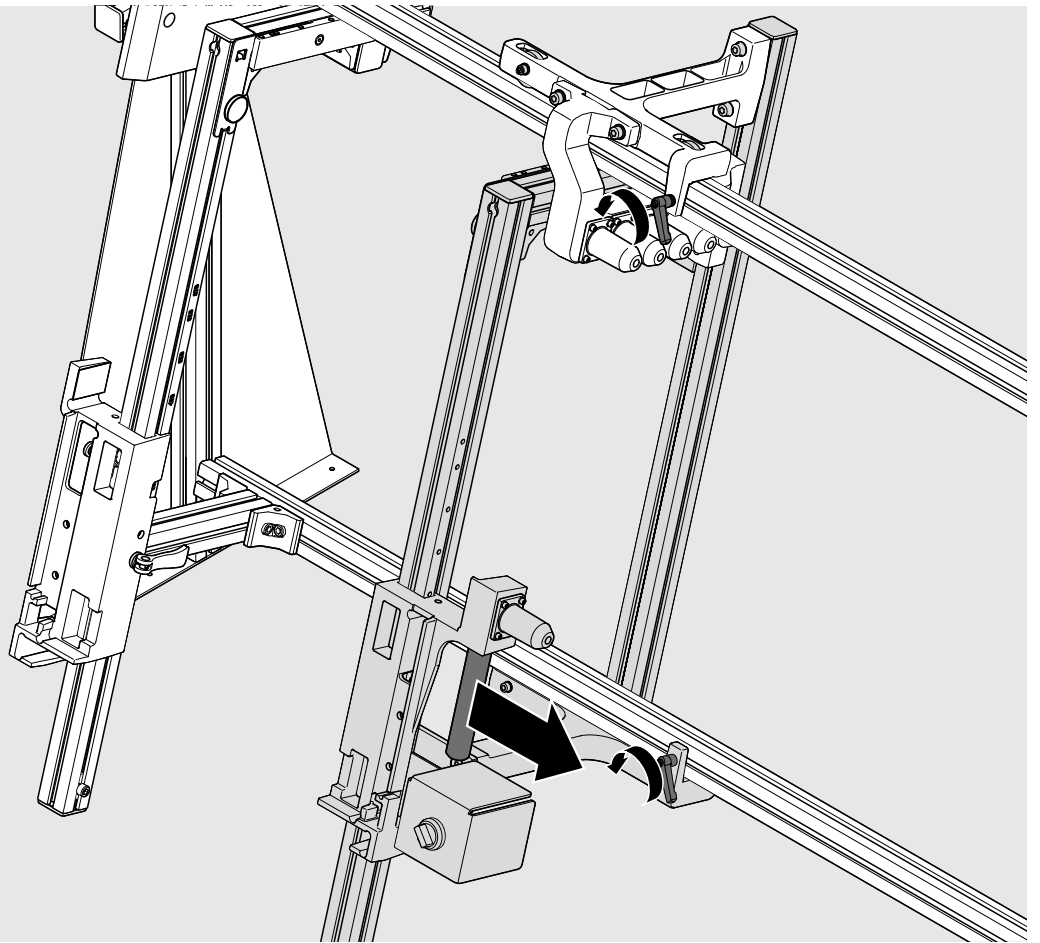
12



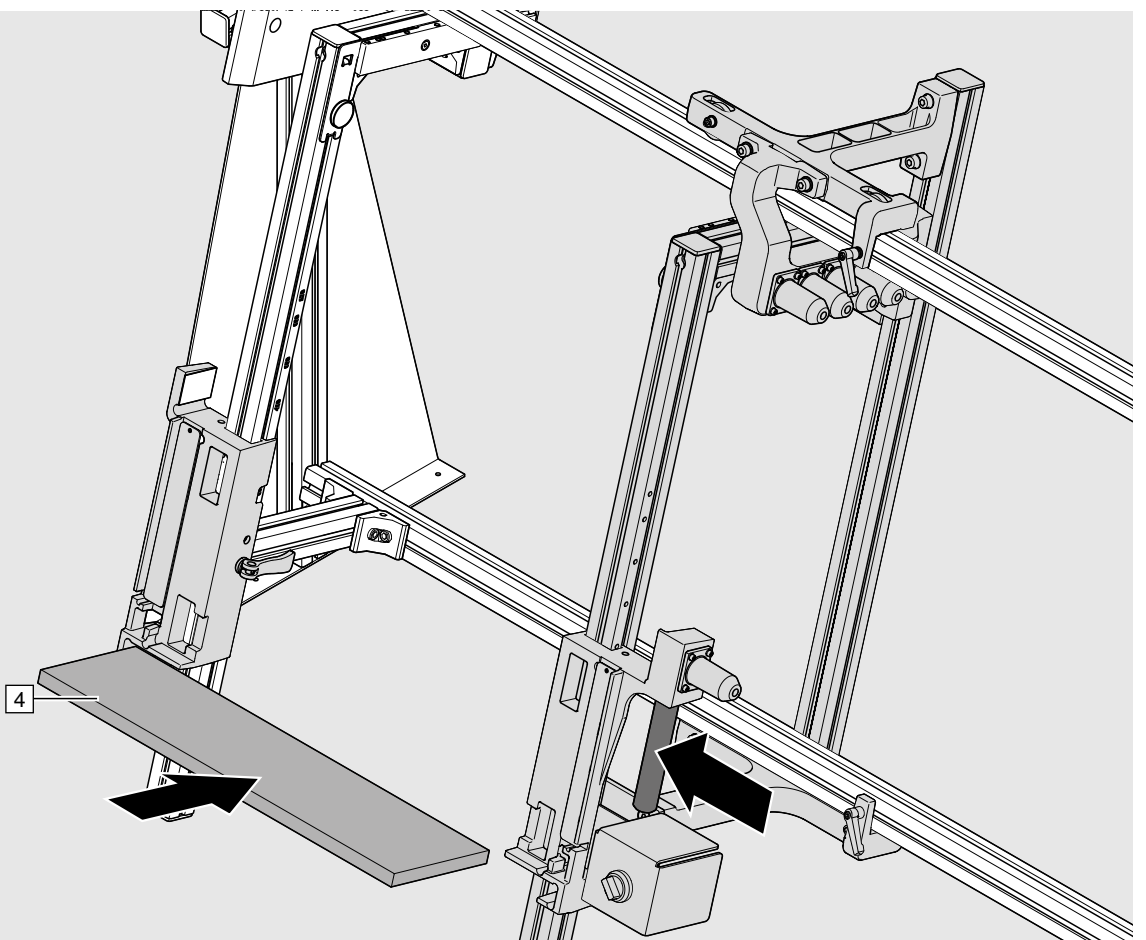
13



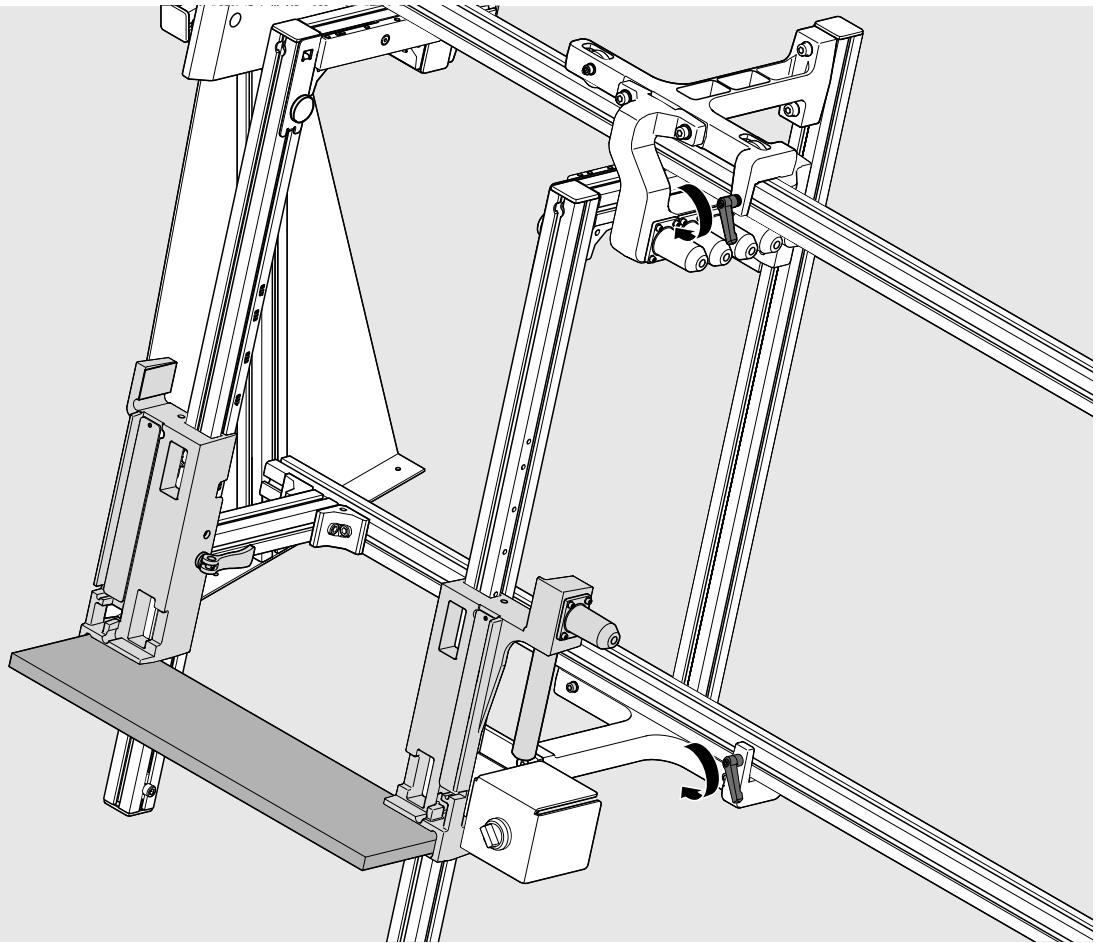
5



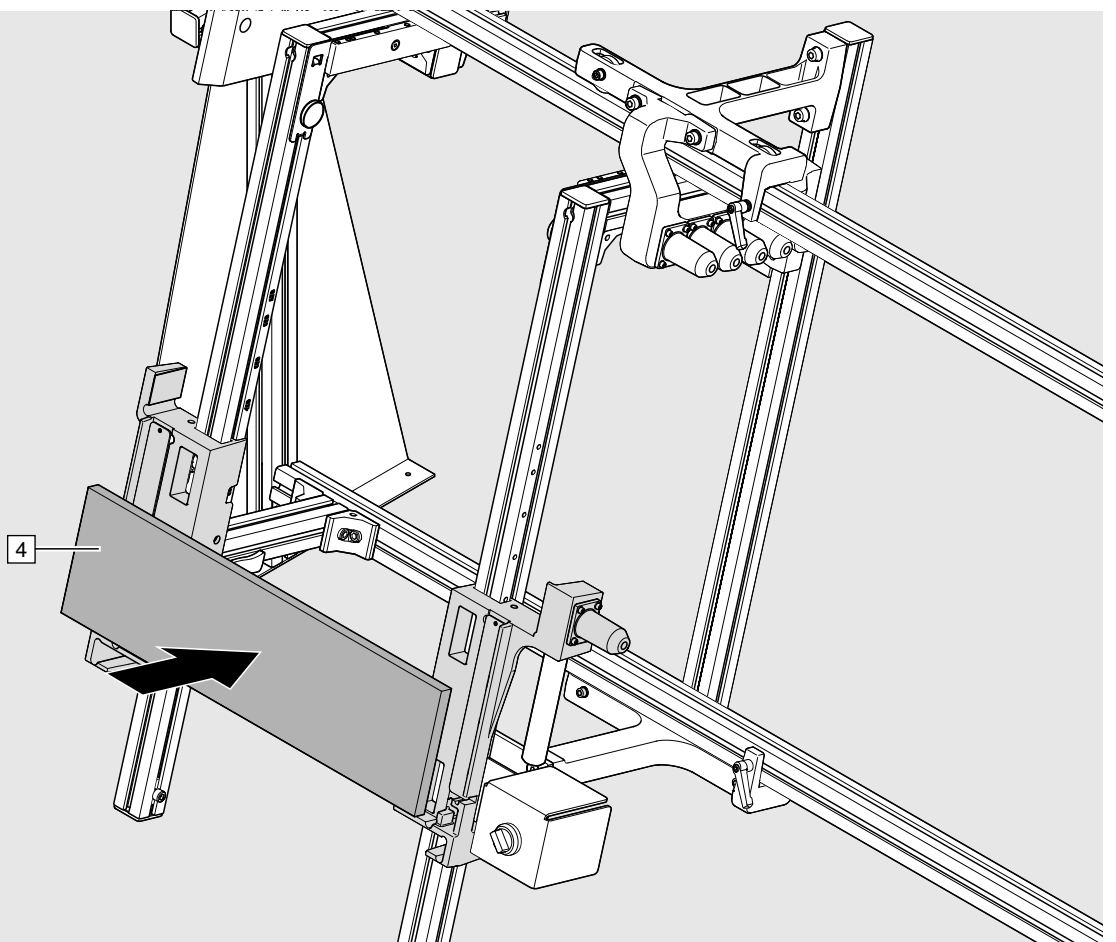
6



7

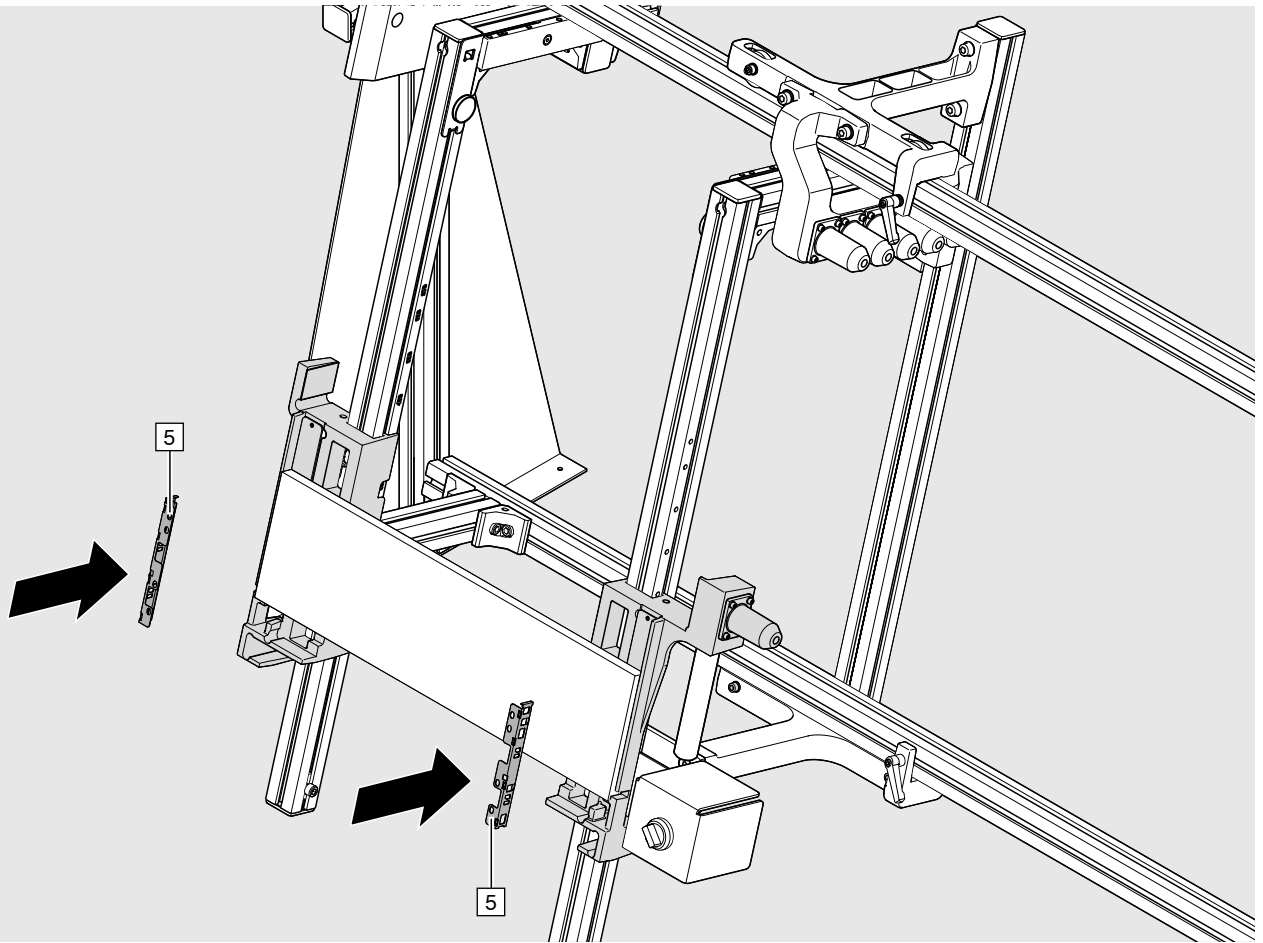


8

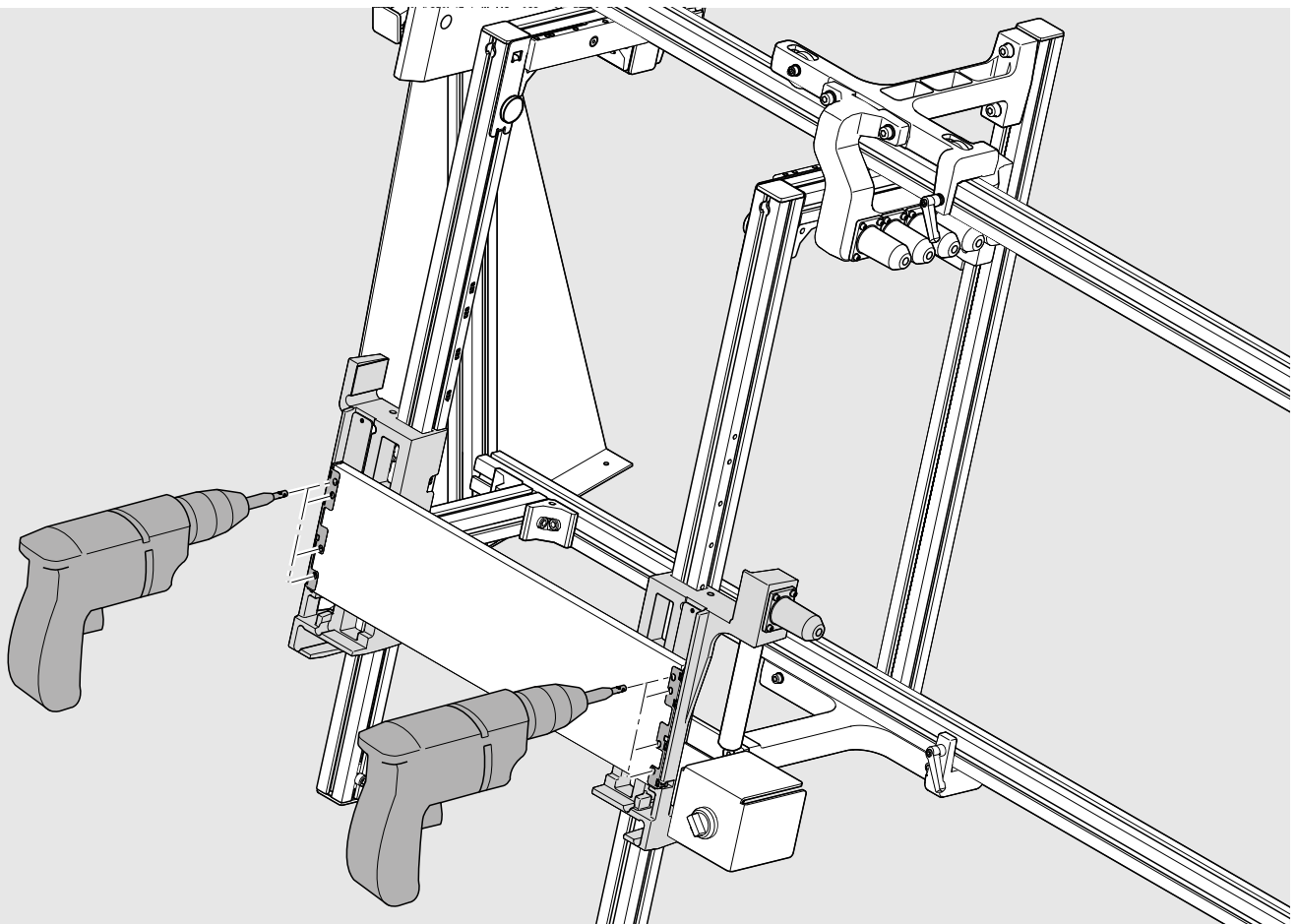




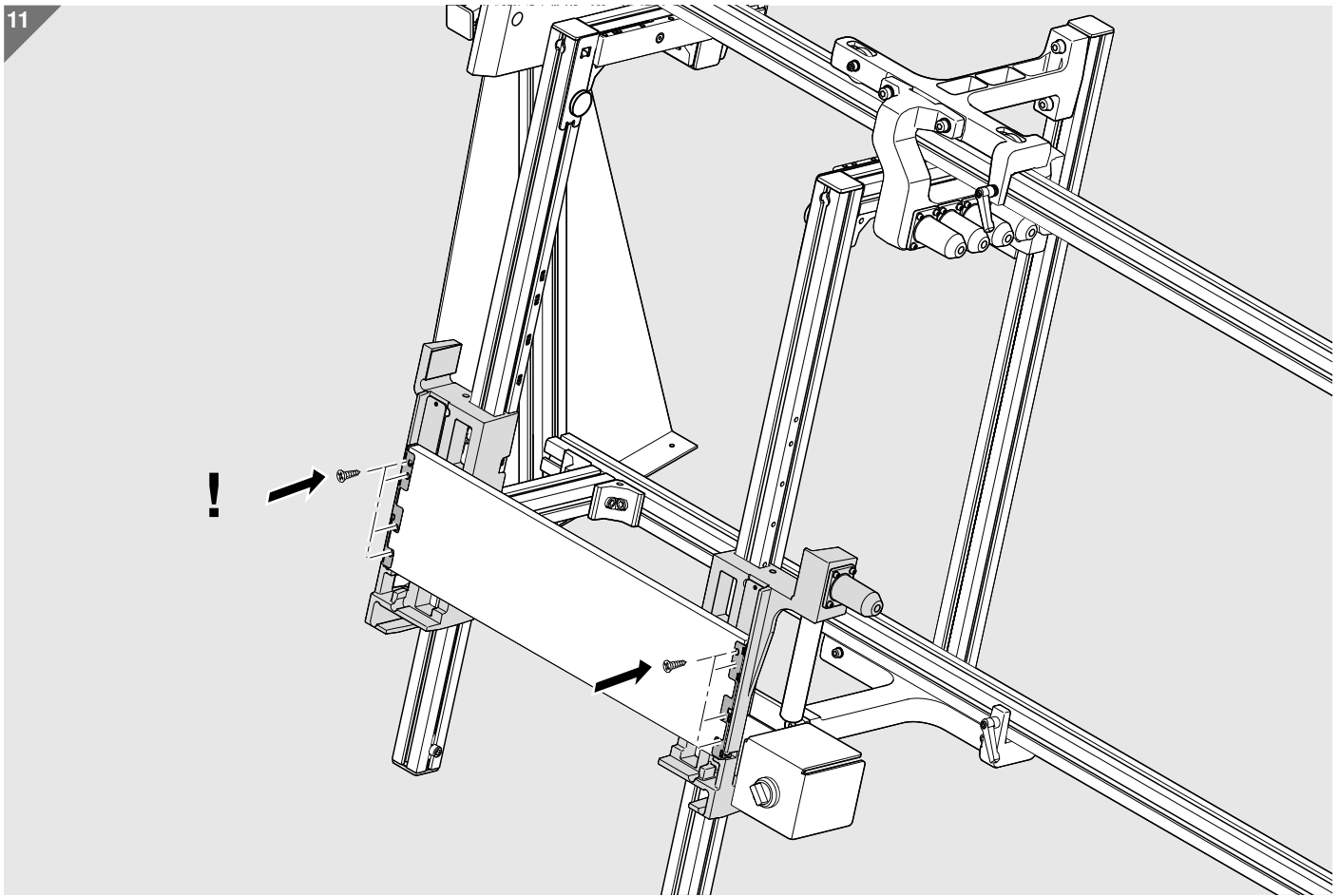
9



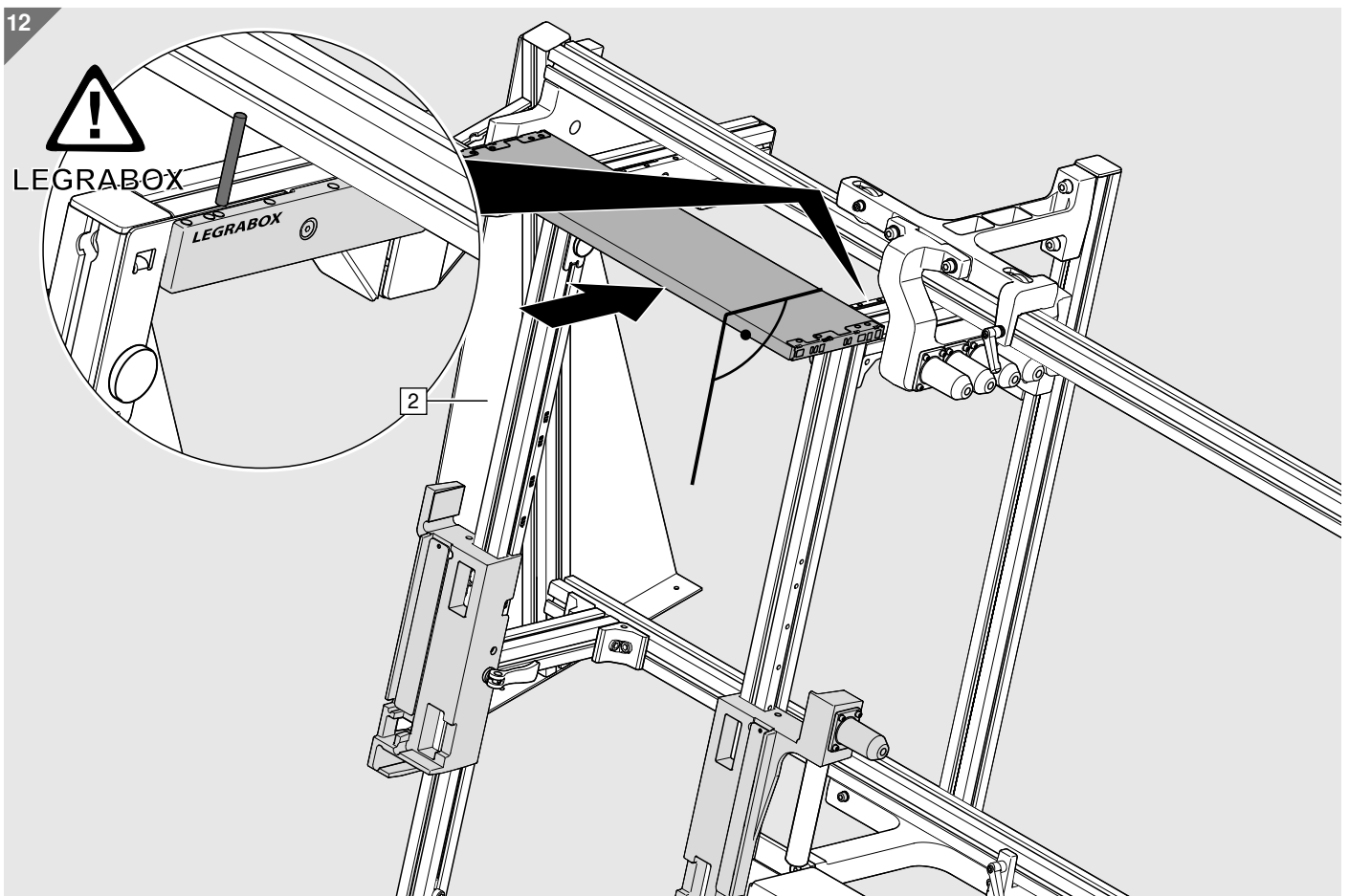
10



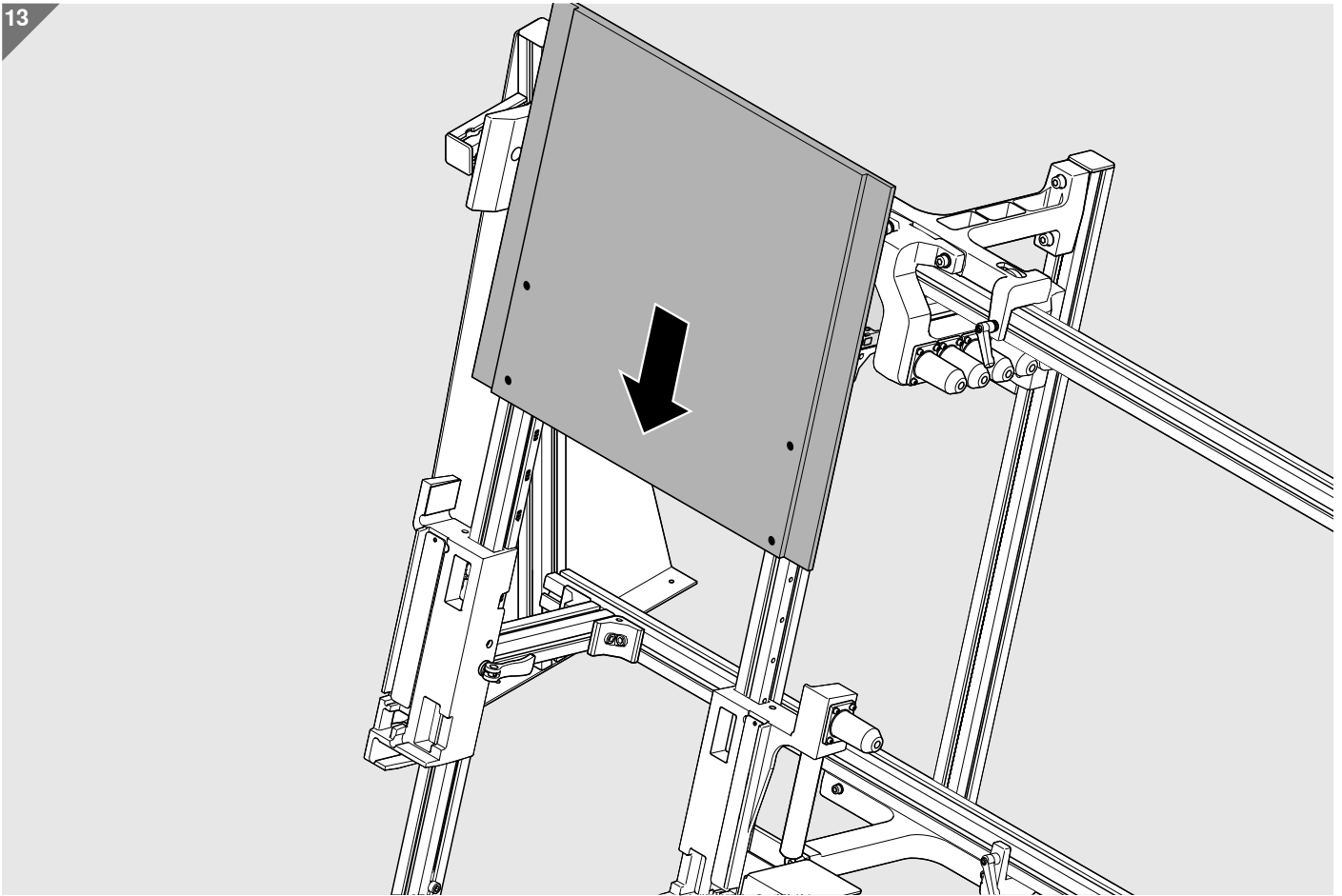
11



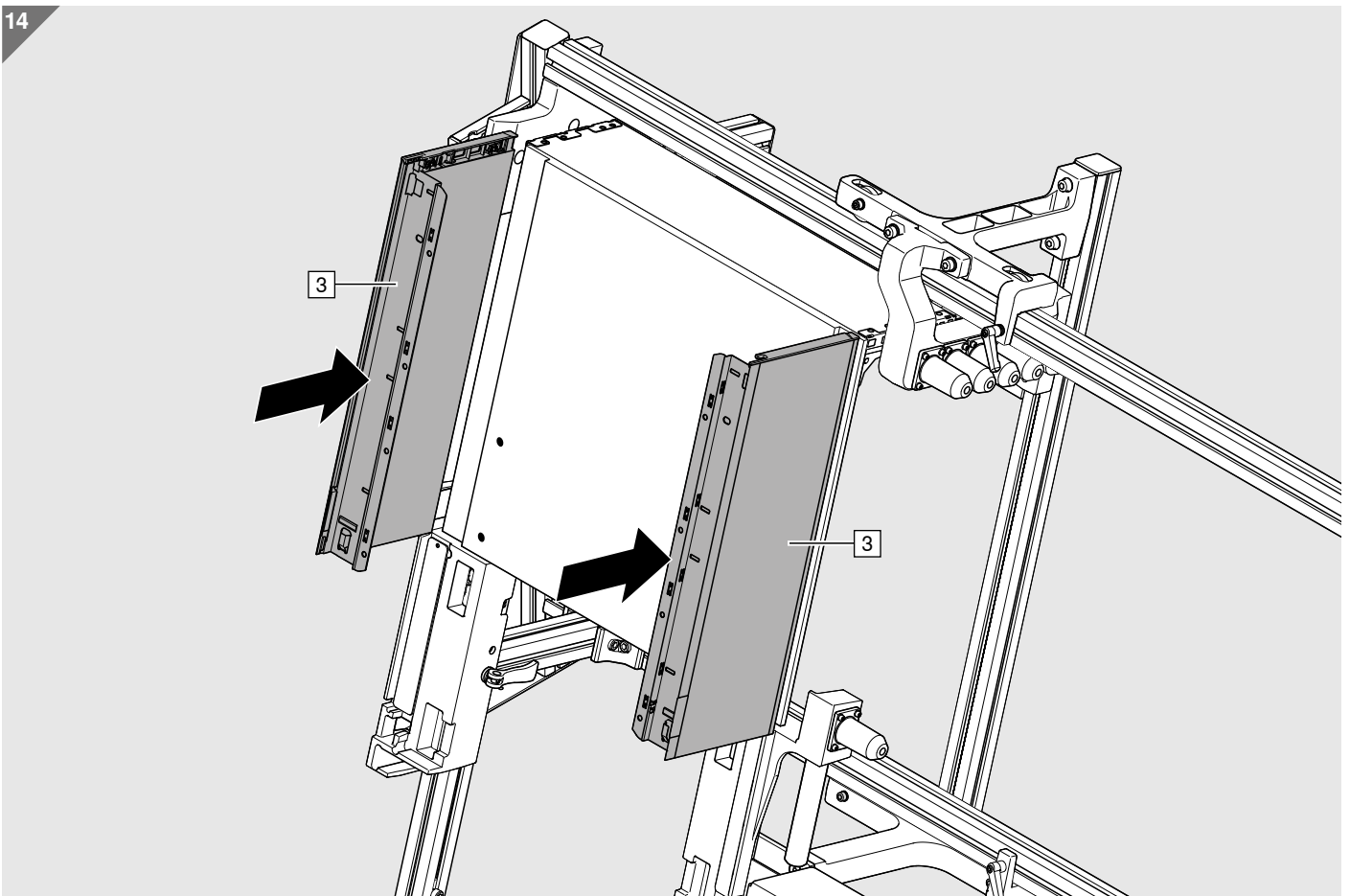
12

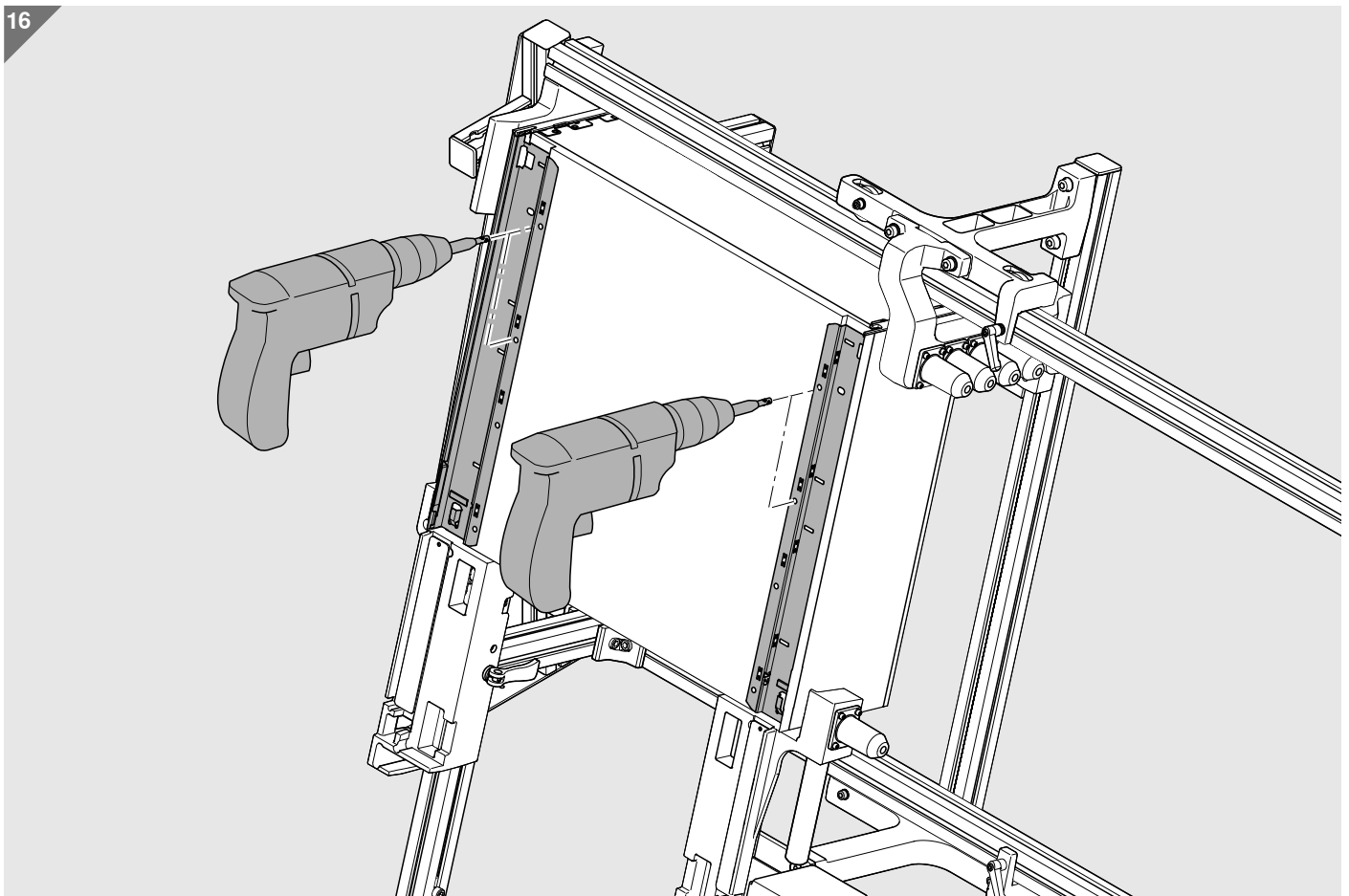
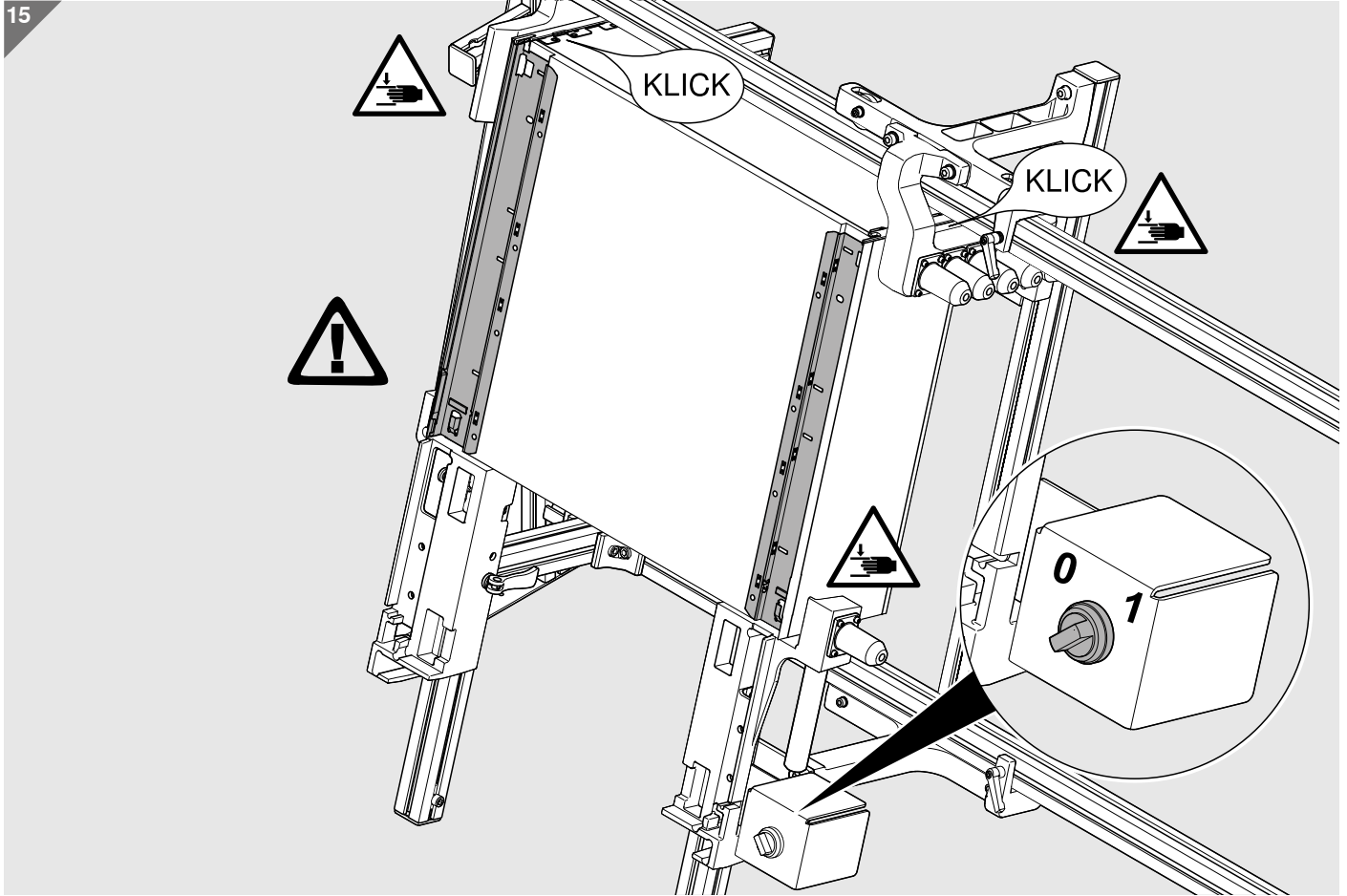


13

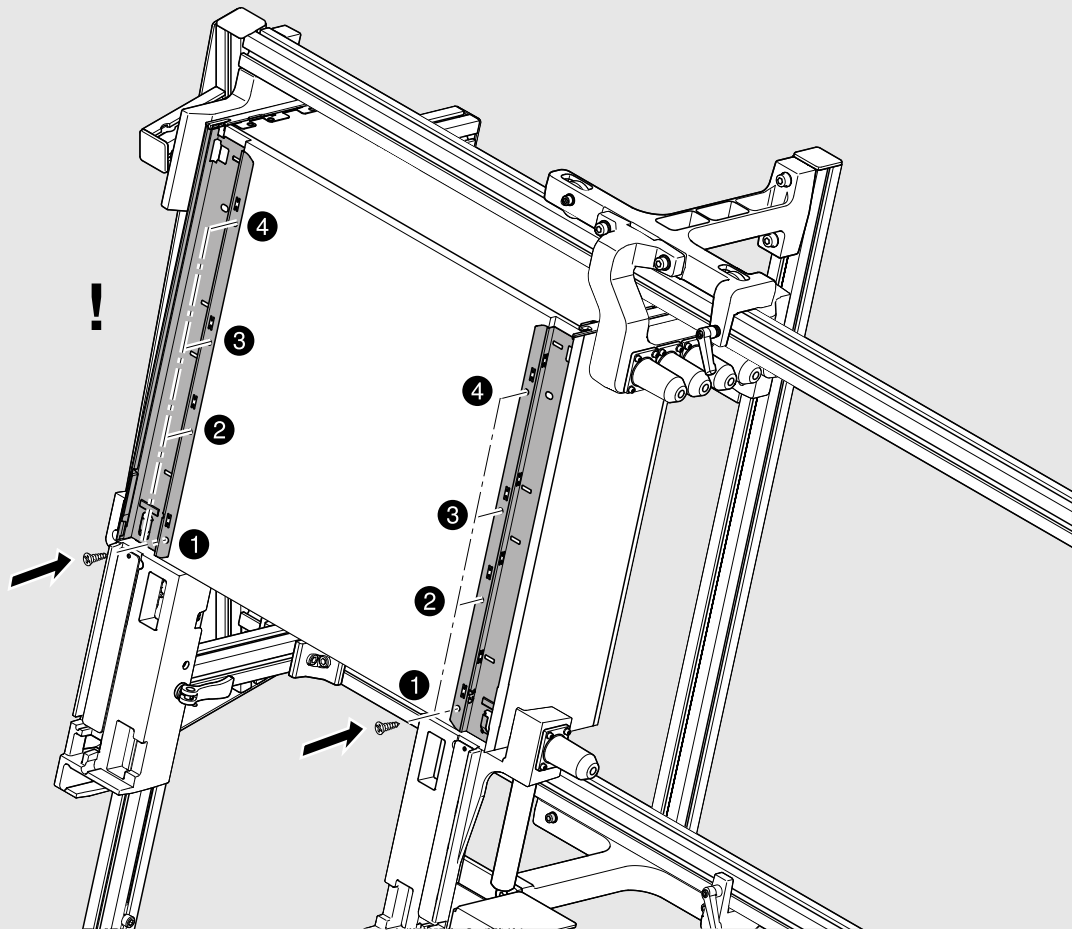


14

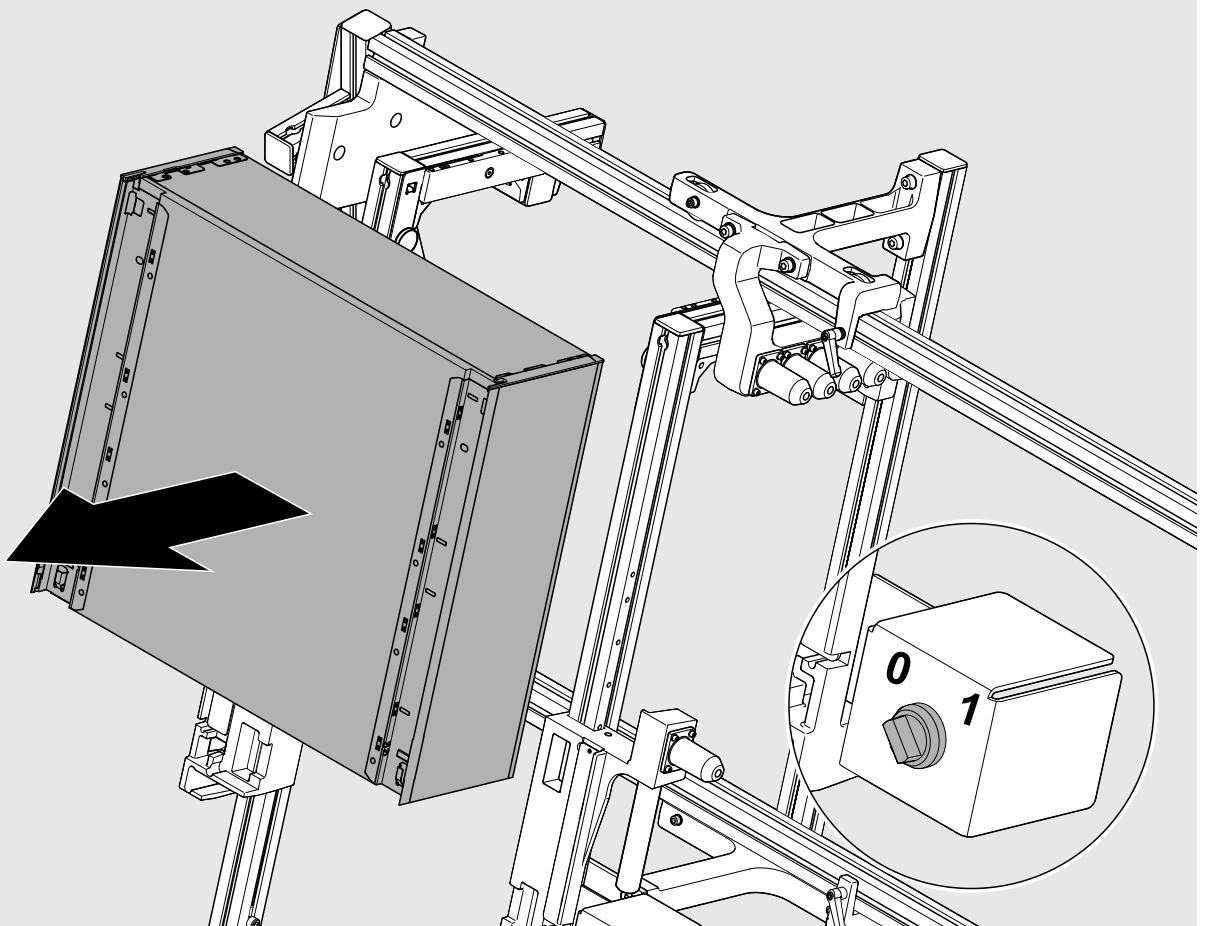




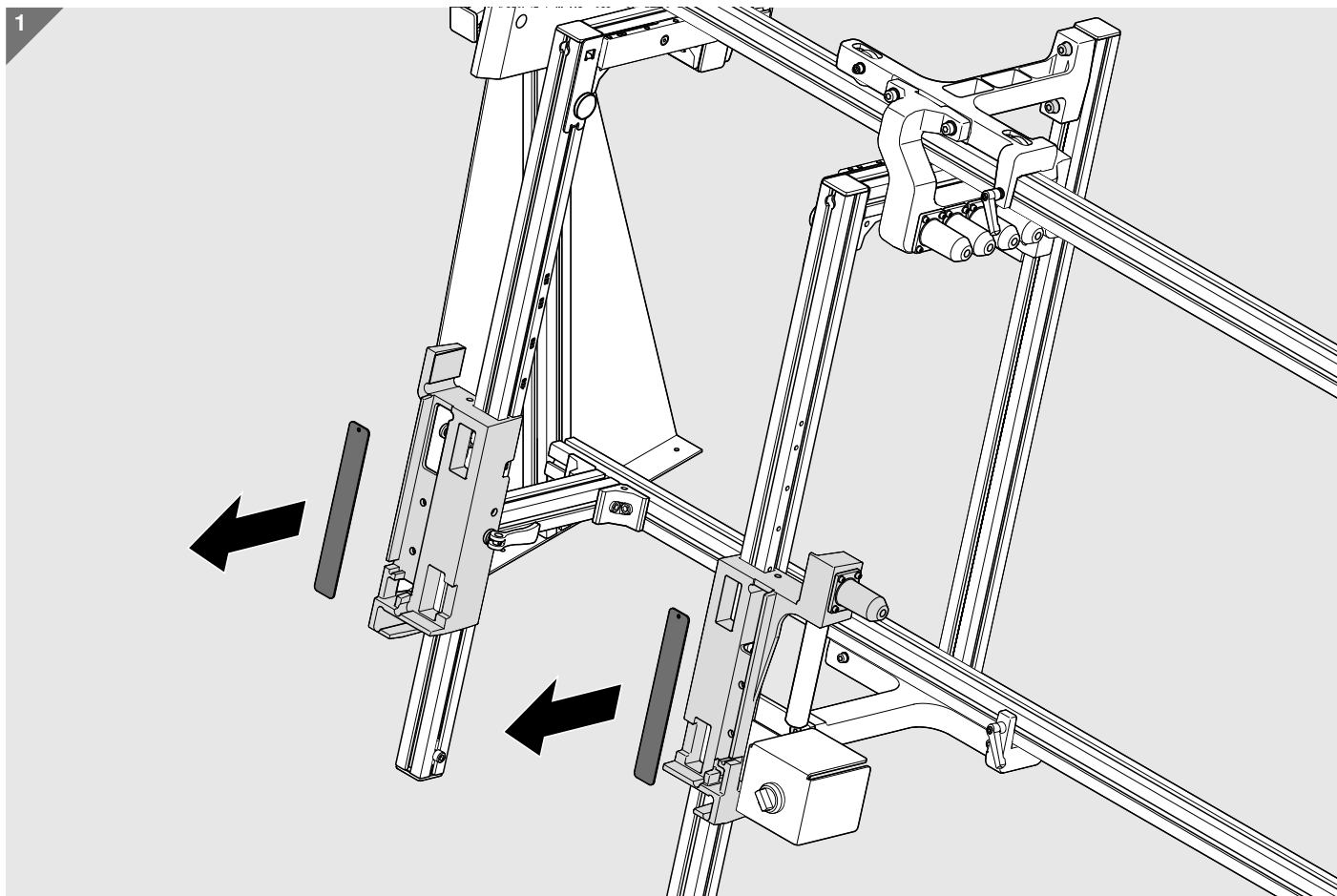
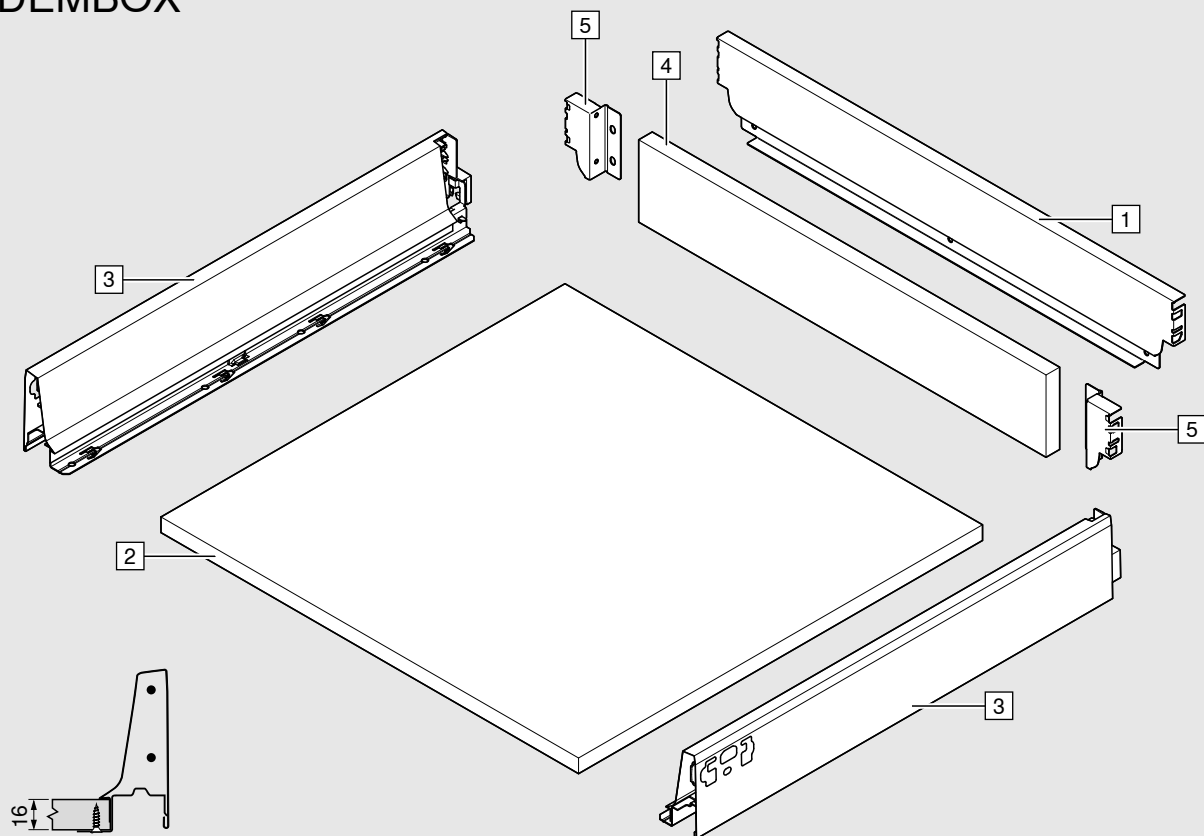
17



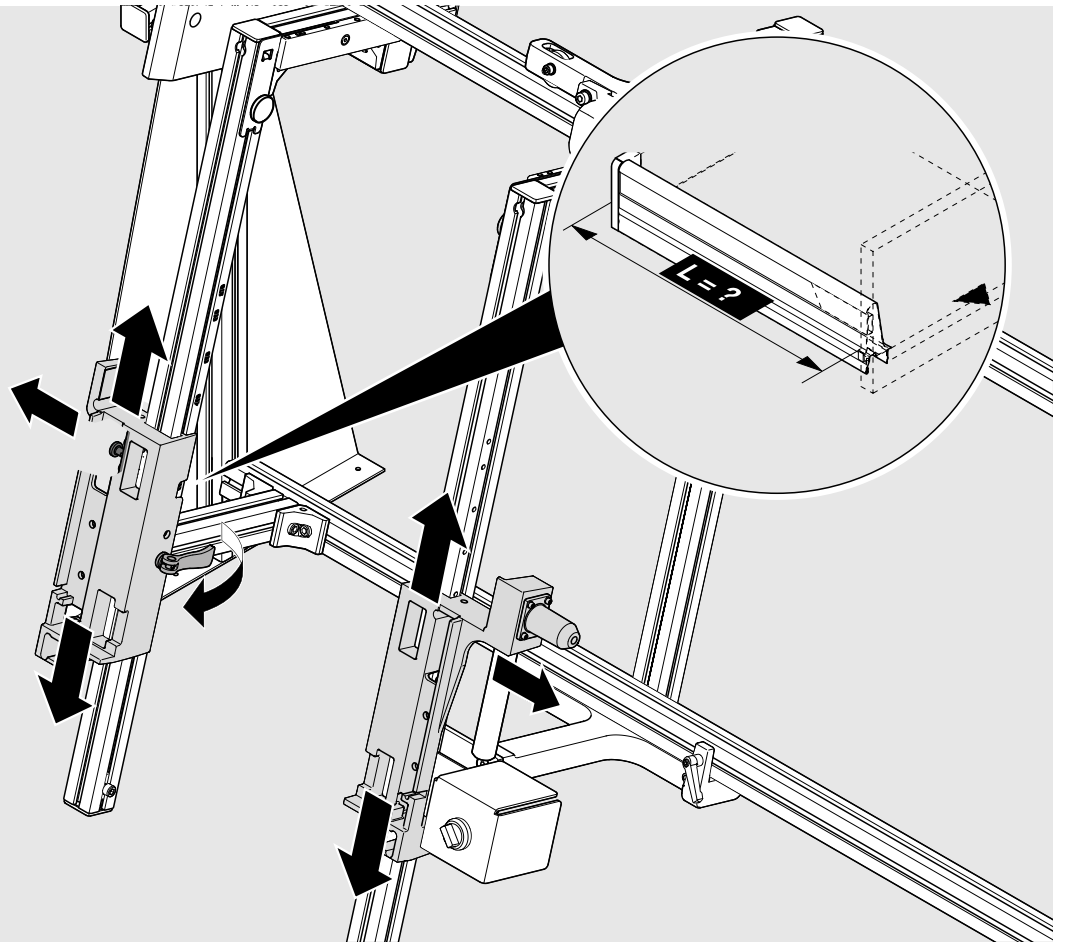
18



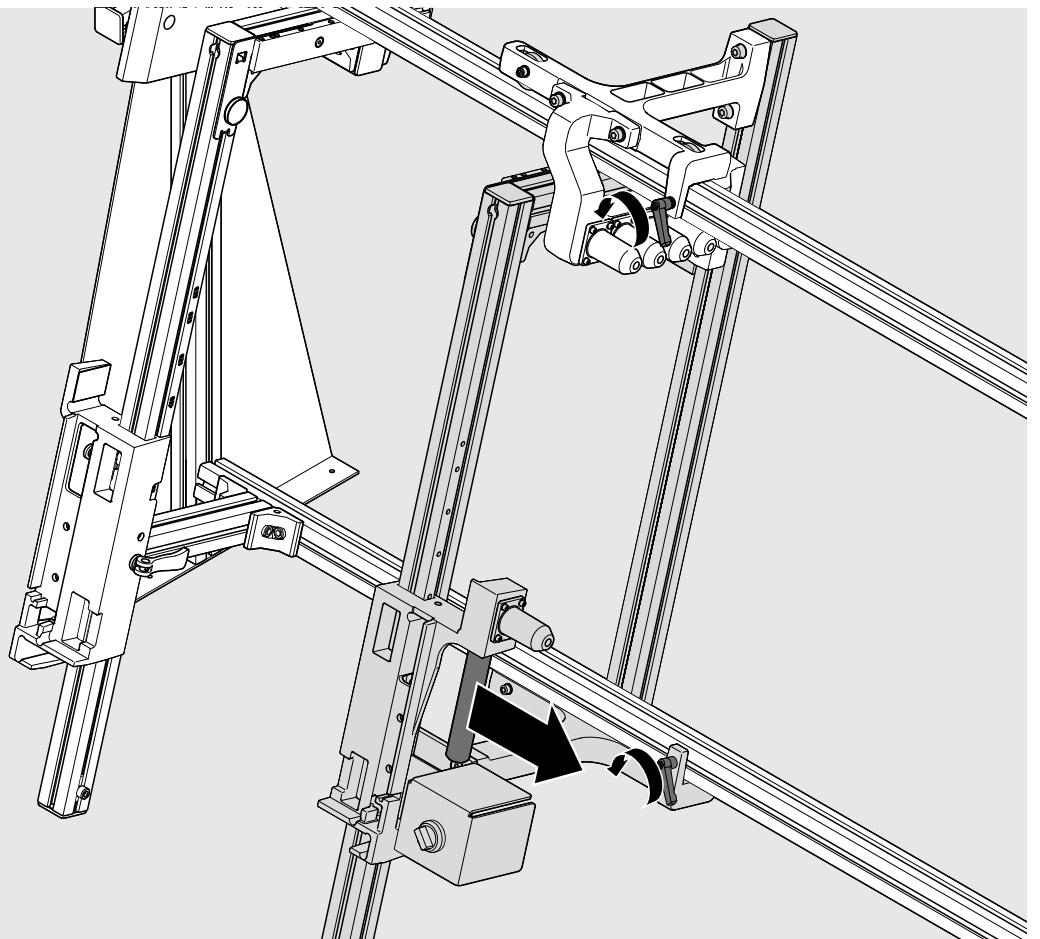
# TANDEMBOX



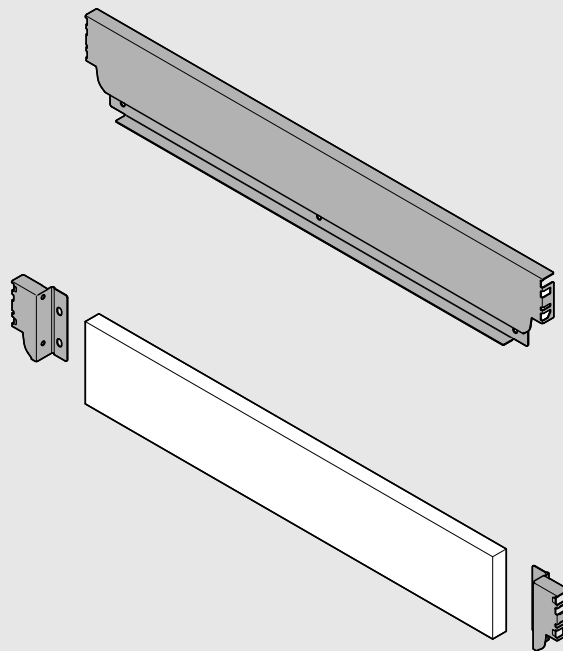
2



3



4

**TANDEMBOX**

Stahlrückwand

Steel back

Dos acier

Schienale in acciaio

Trasera de acero

Parede traseira em aço

Задняя стенка из стали

Oceľový chrbát

Stalen rugwand

Ocelová zadní stěna

**TANDEMBOX**

Holzrückwand

Wooden back

Dos bois

Schienale in legno

Trasera en madera

Traseira em madeira

Задняя стенка ДСП

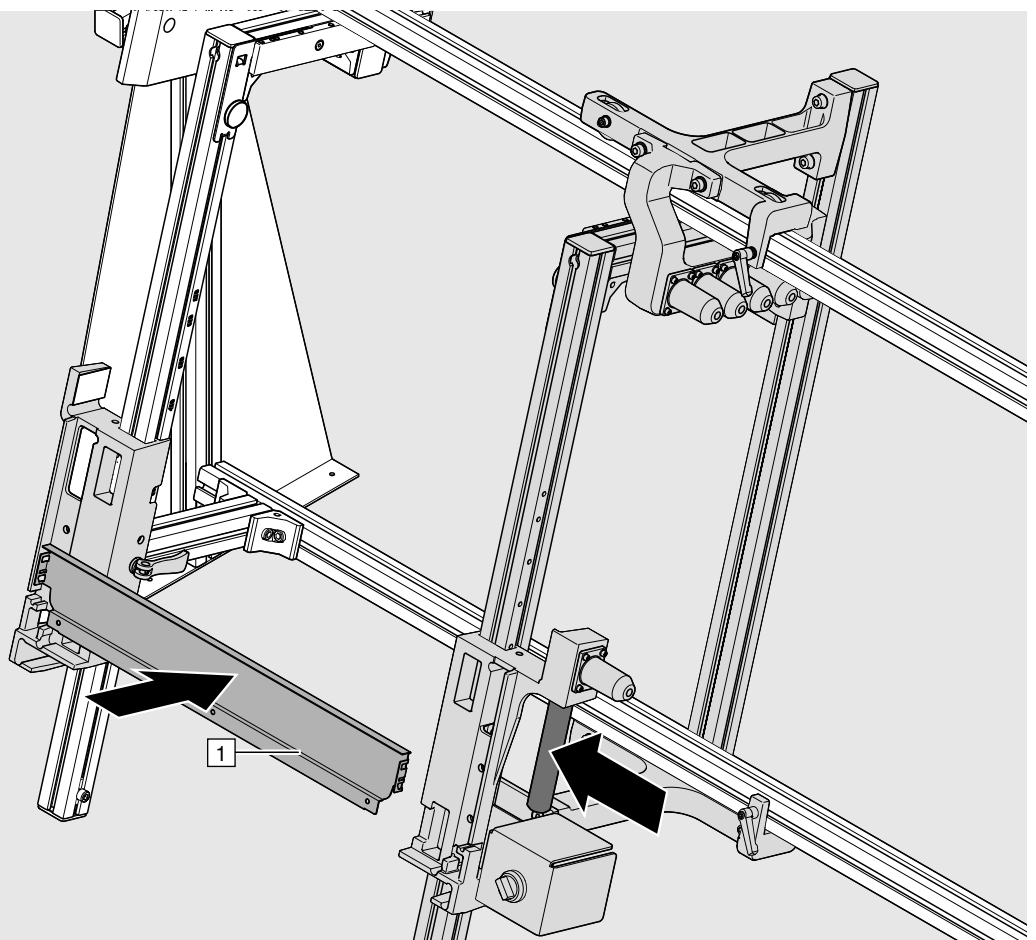
Drevený chrbát

Houten rugwand

Dřevěná zadní stěna

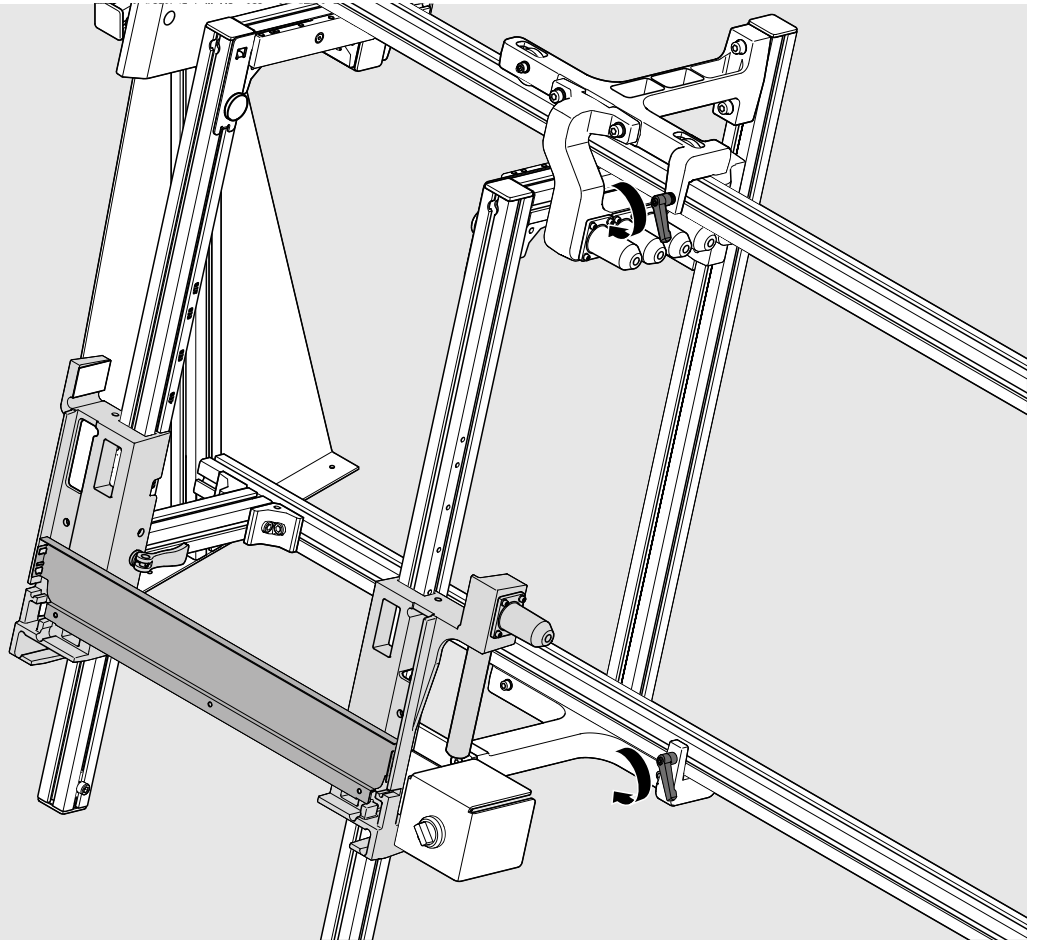


5

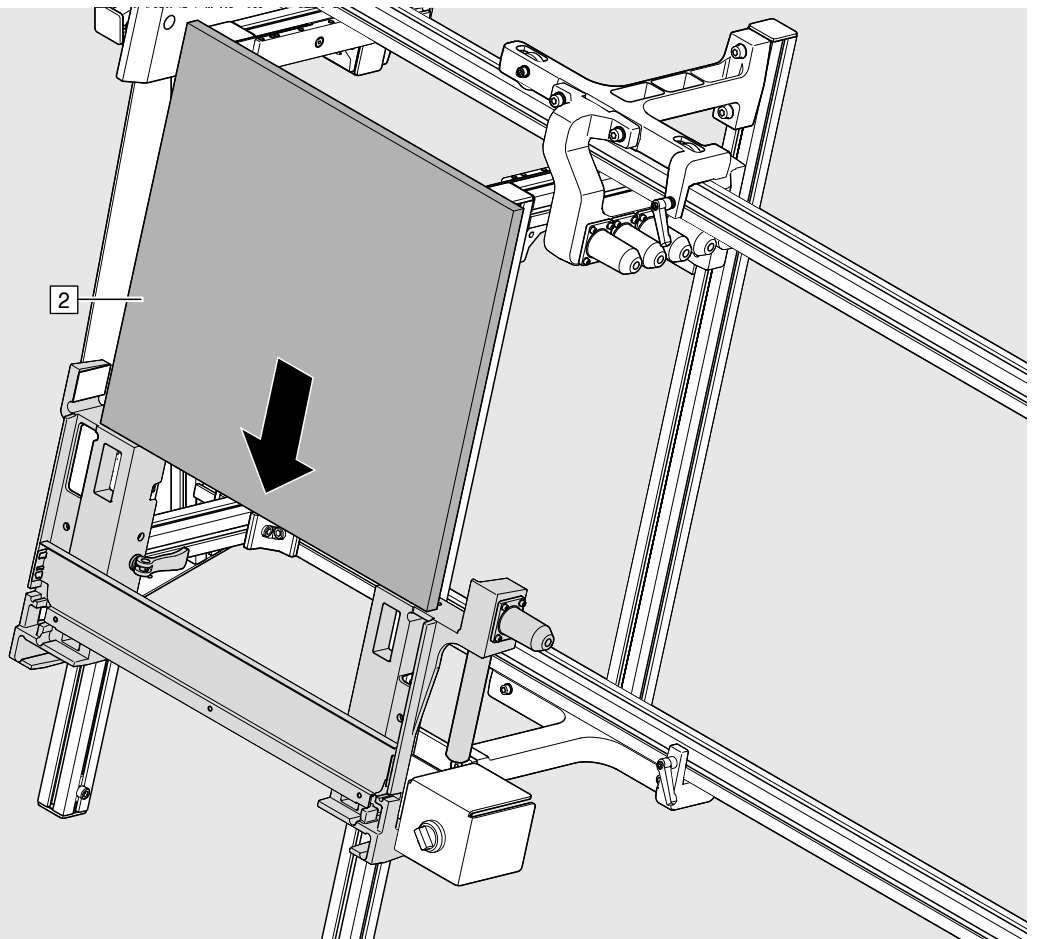




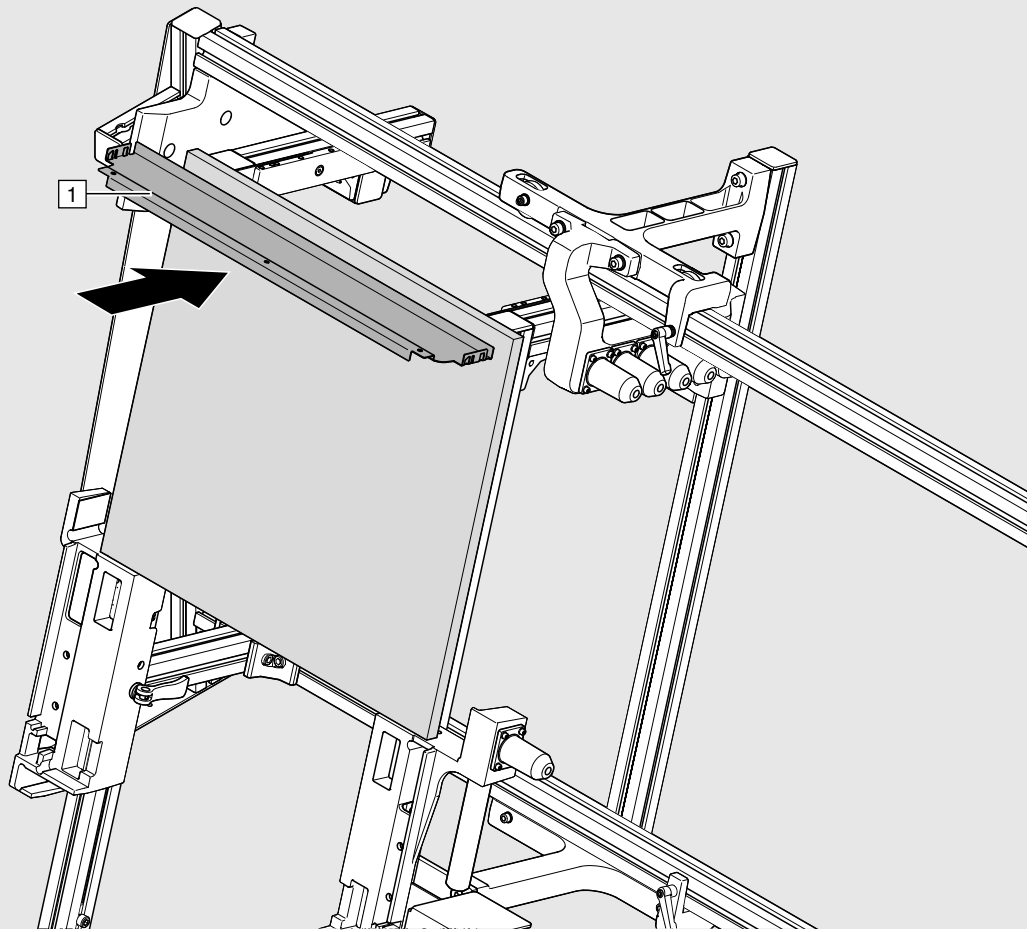
6



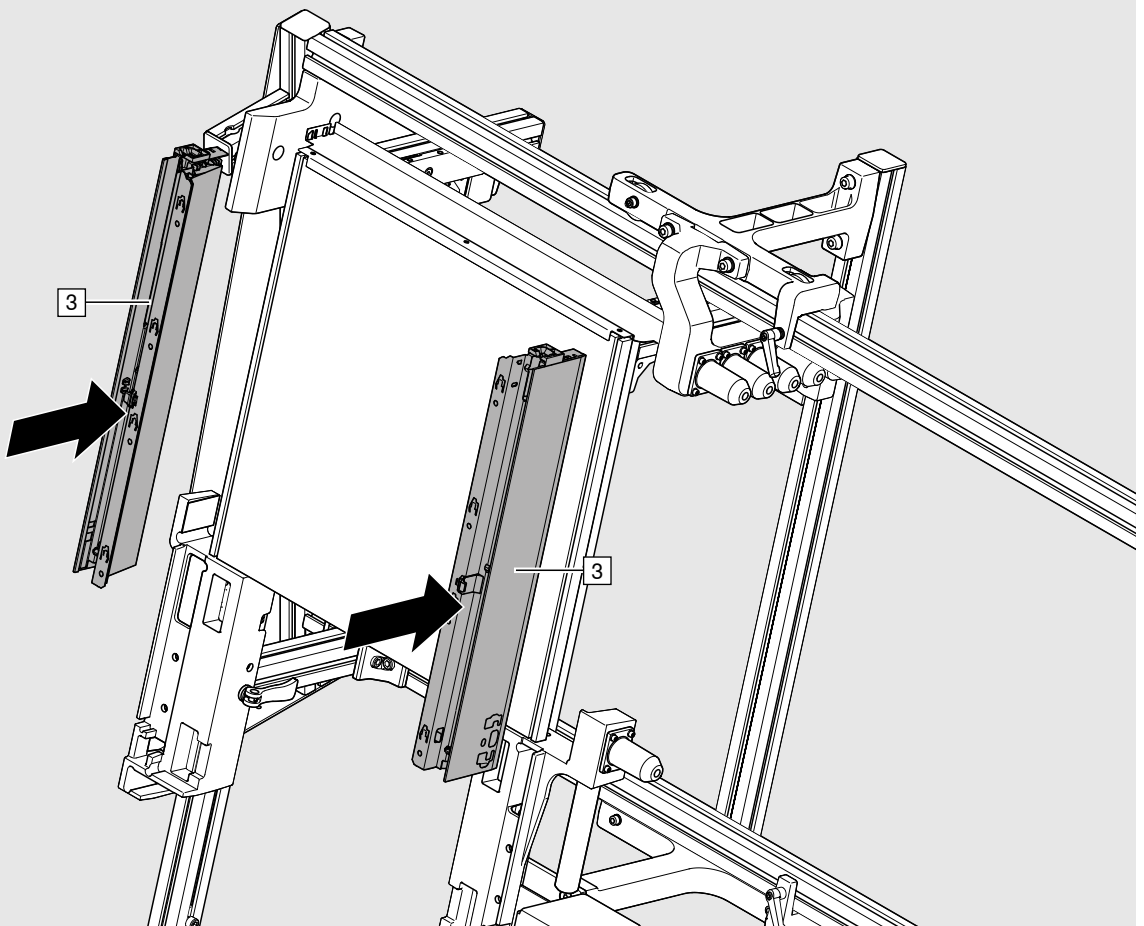
7



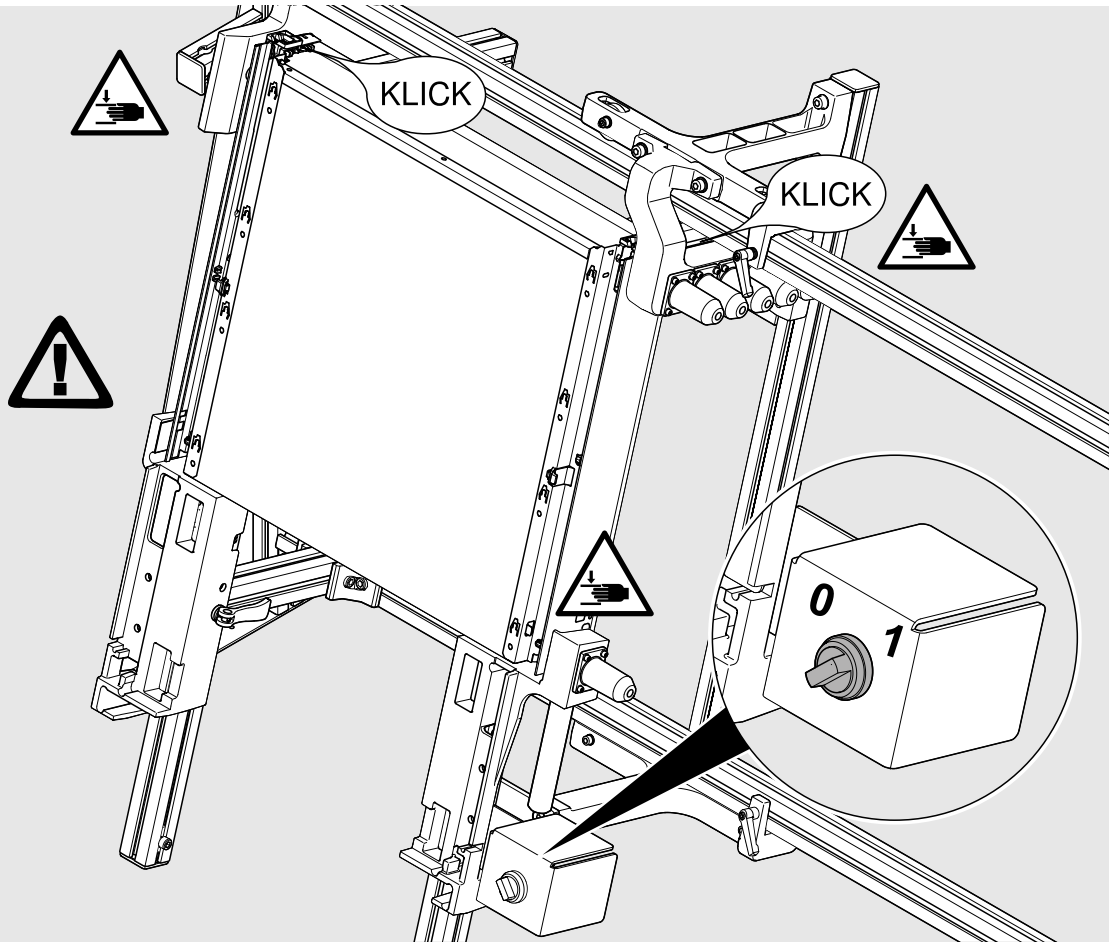
8



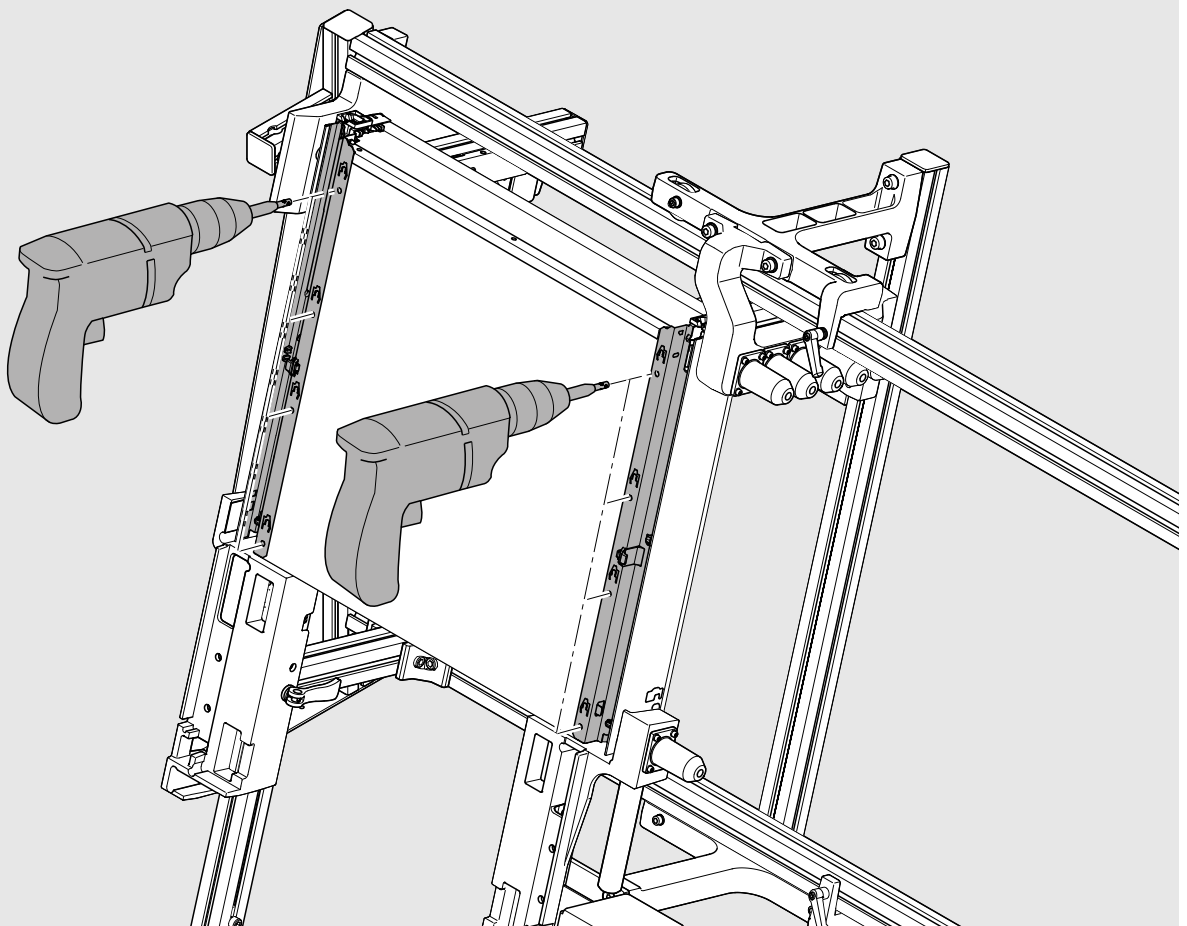
9



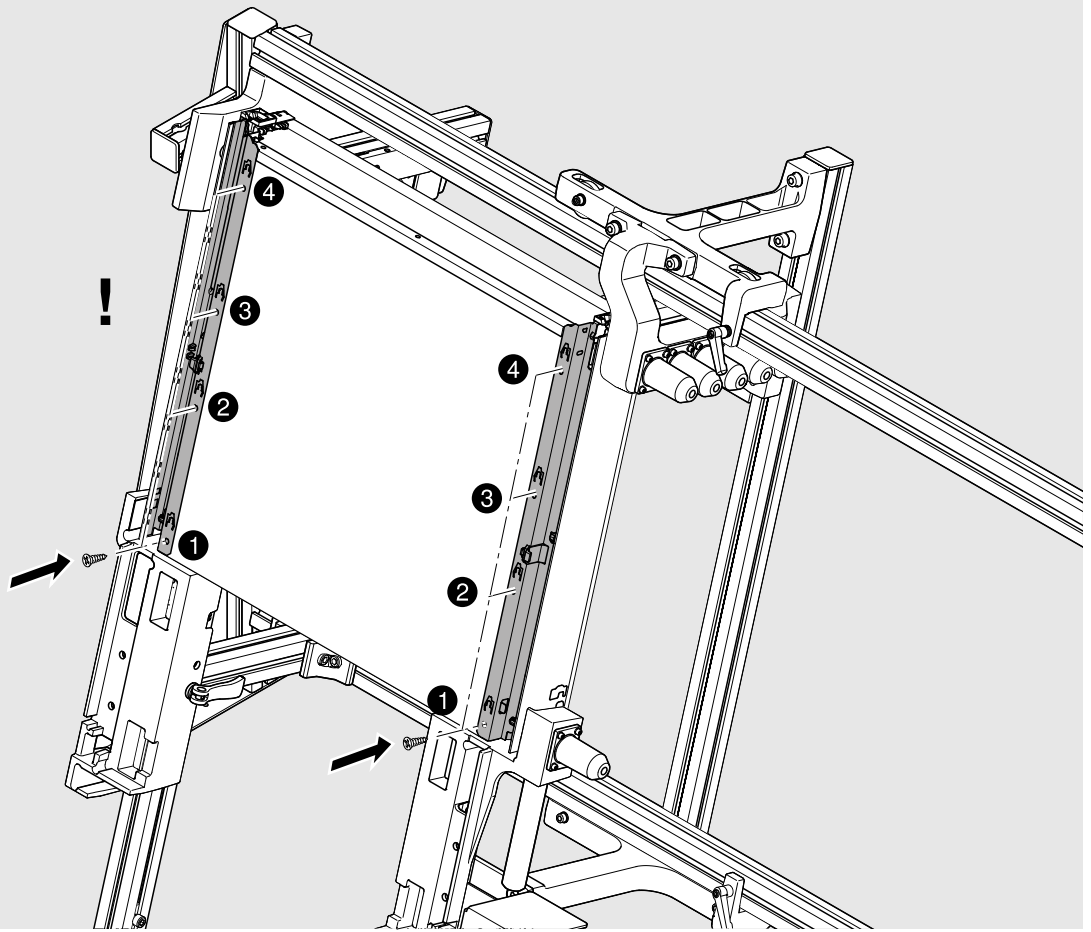
10



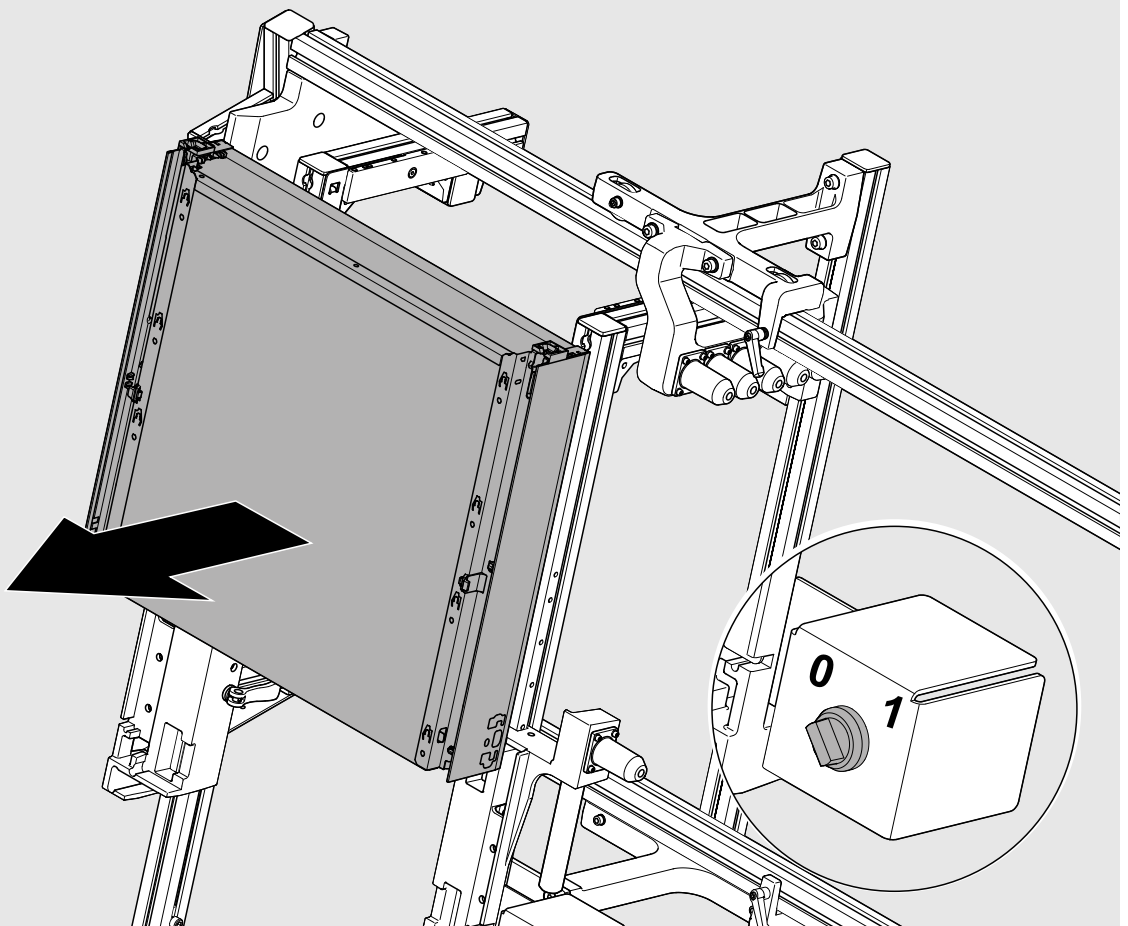
11



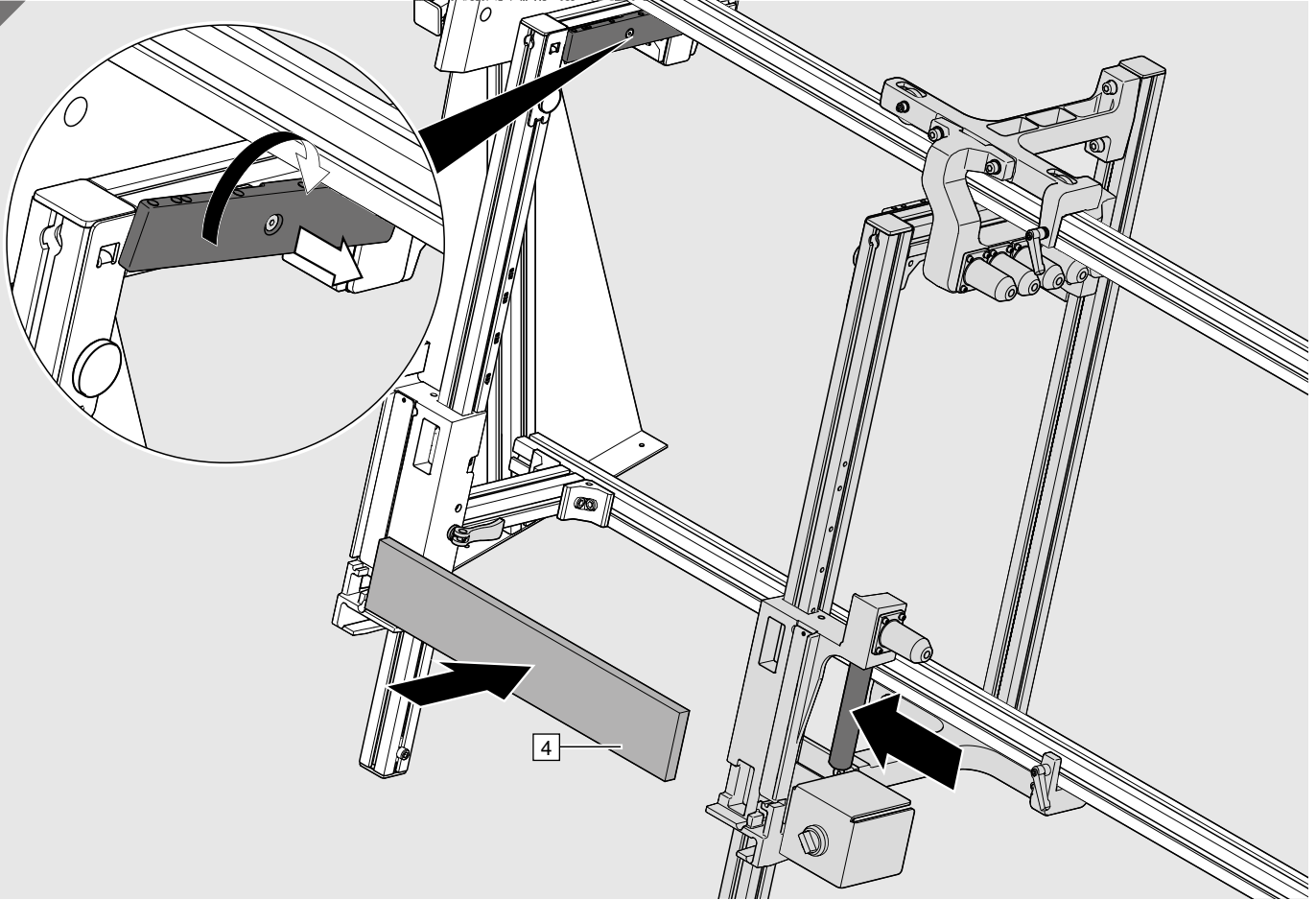
12



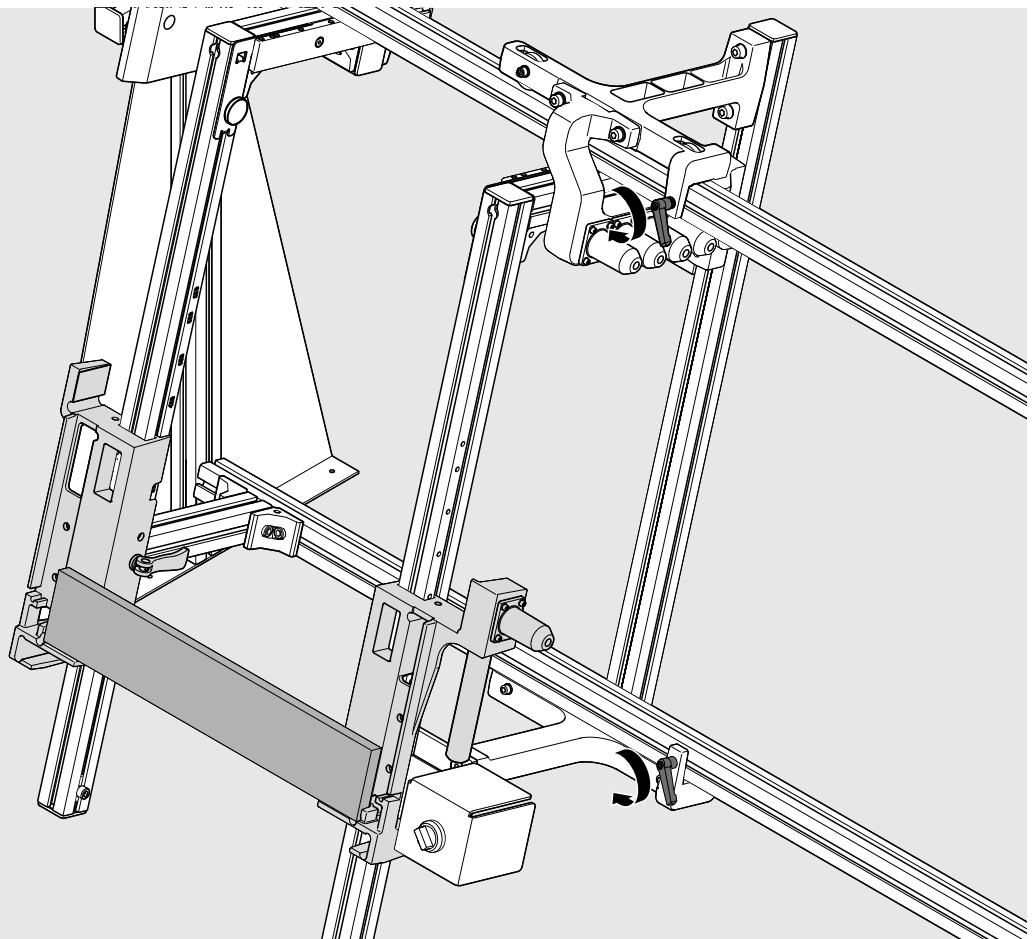
13



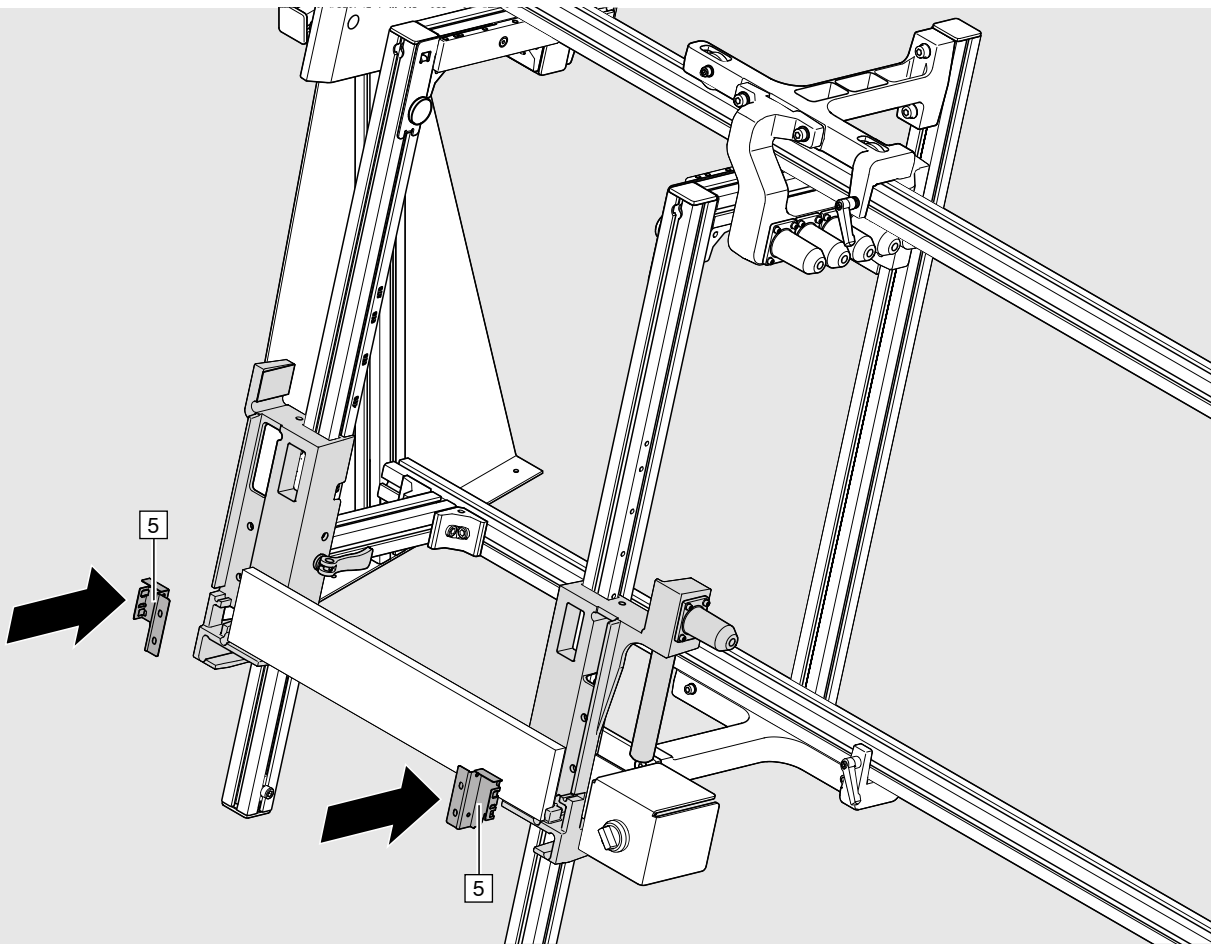
5



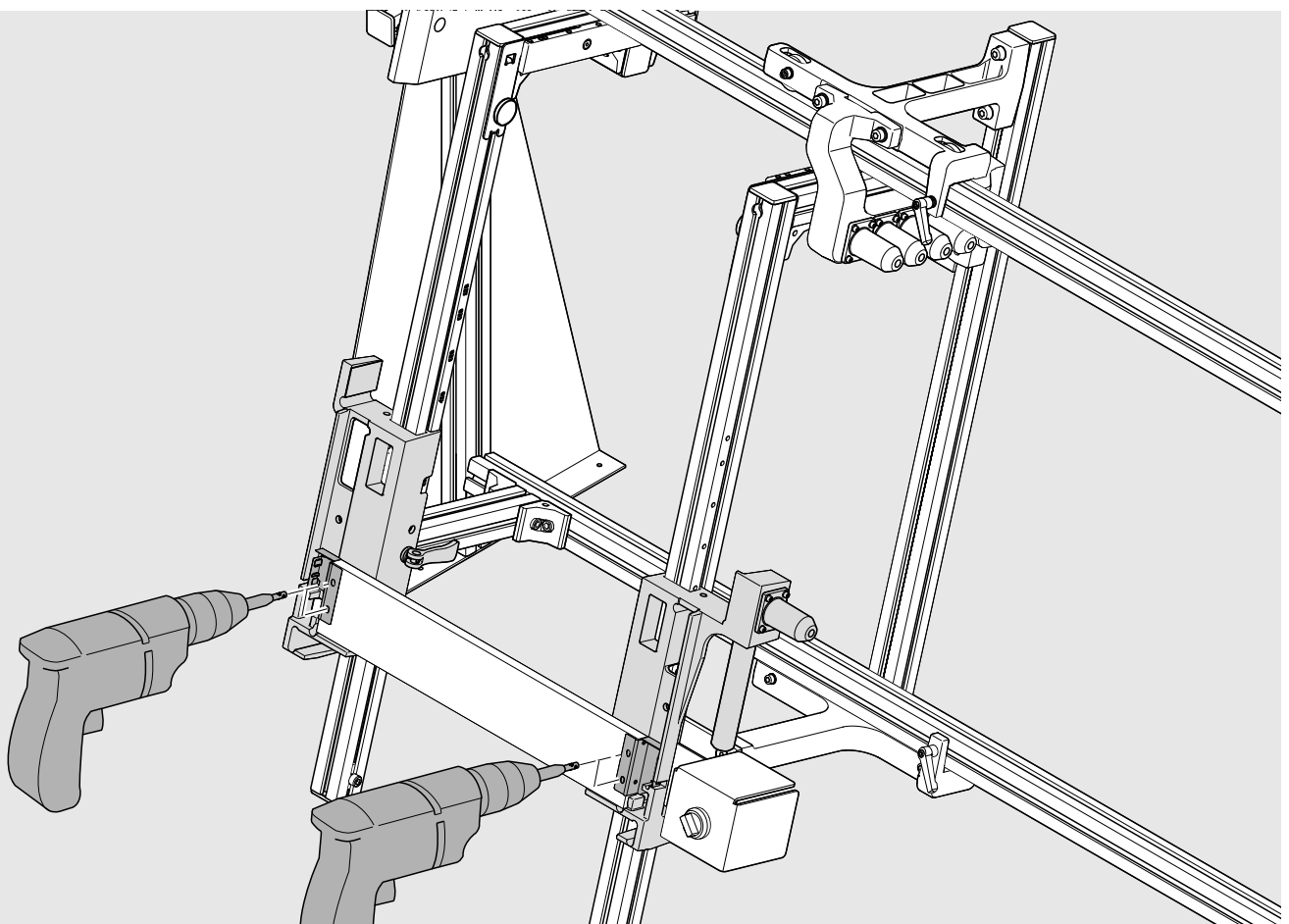
6



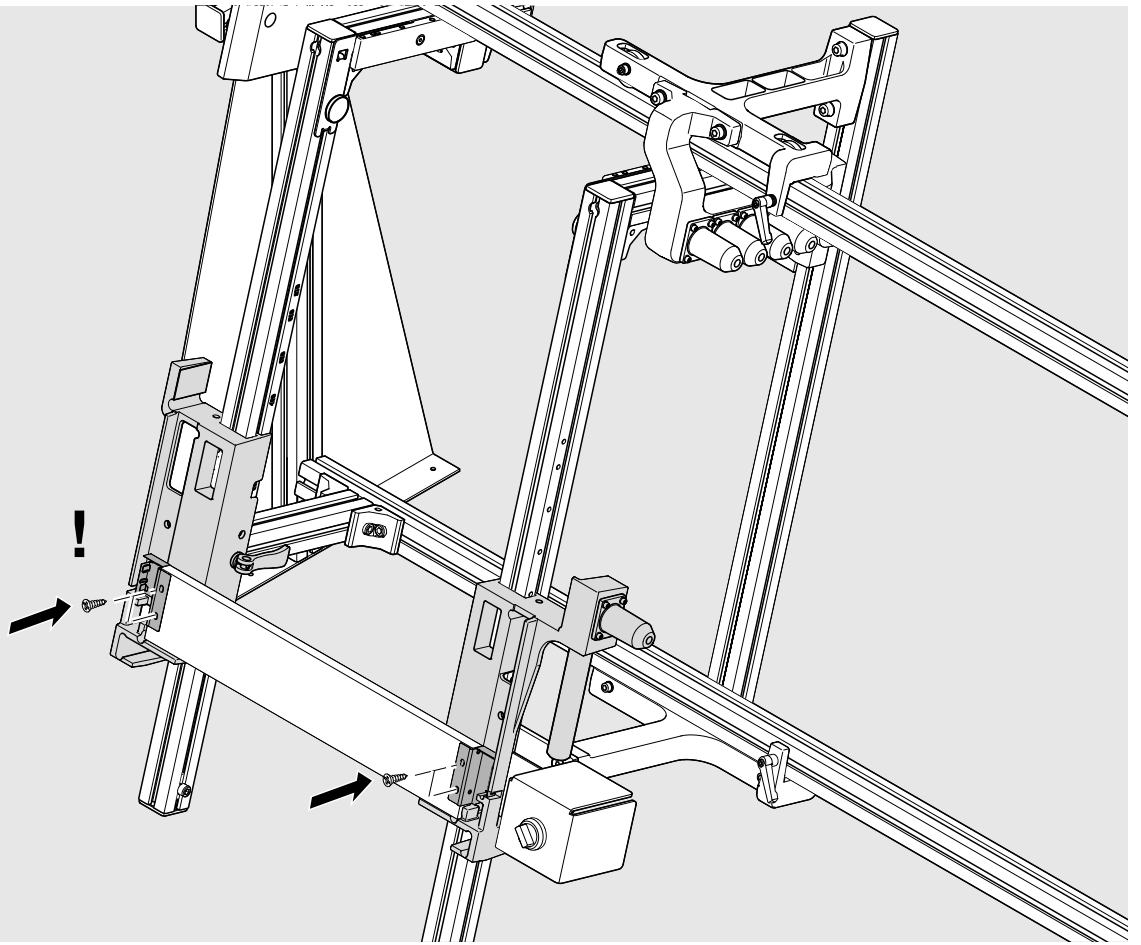
7



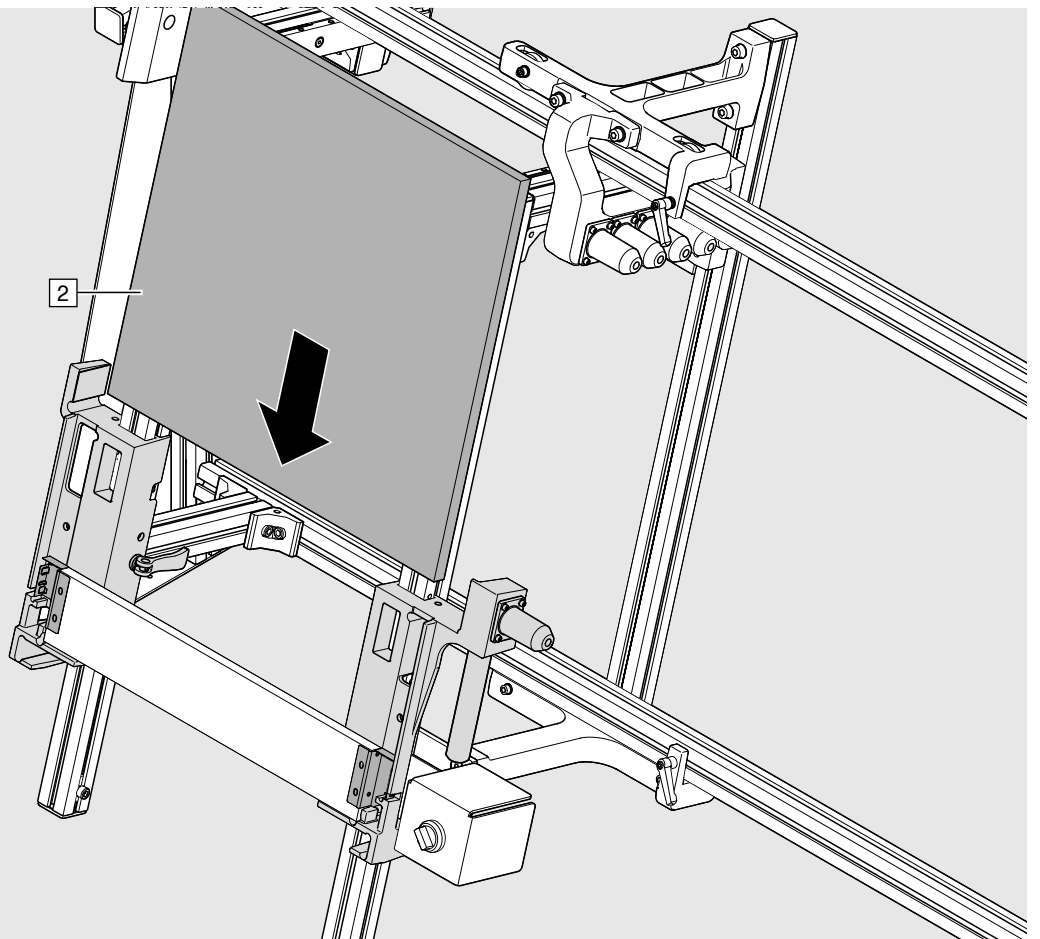
8

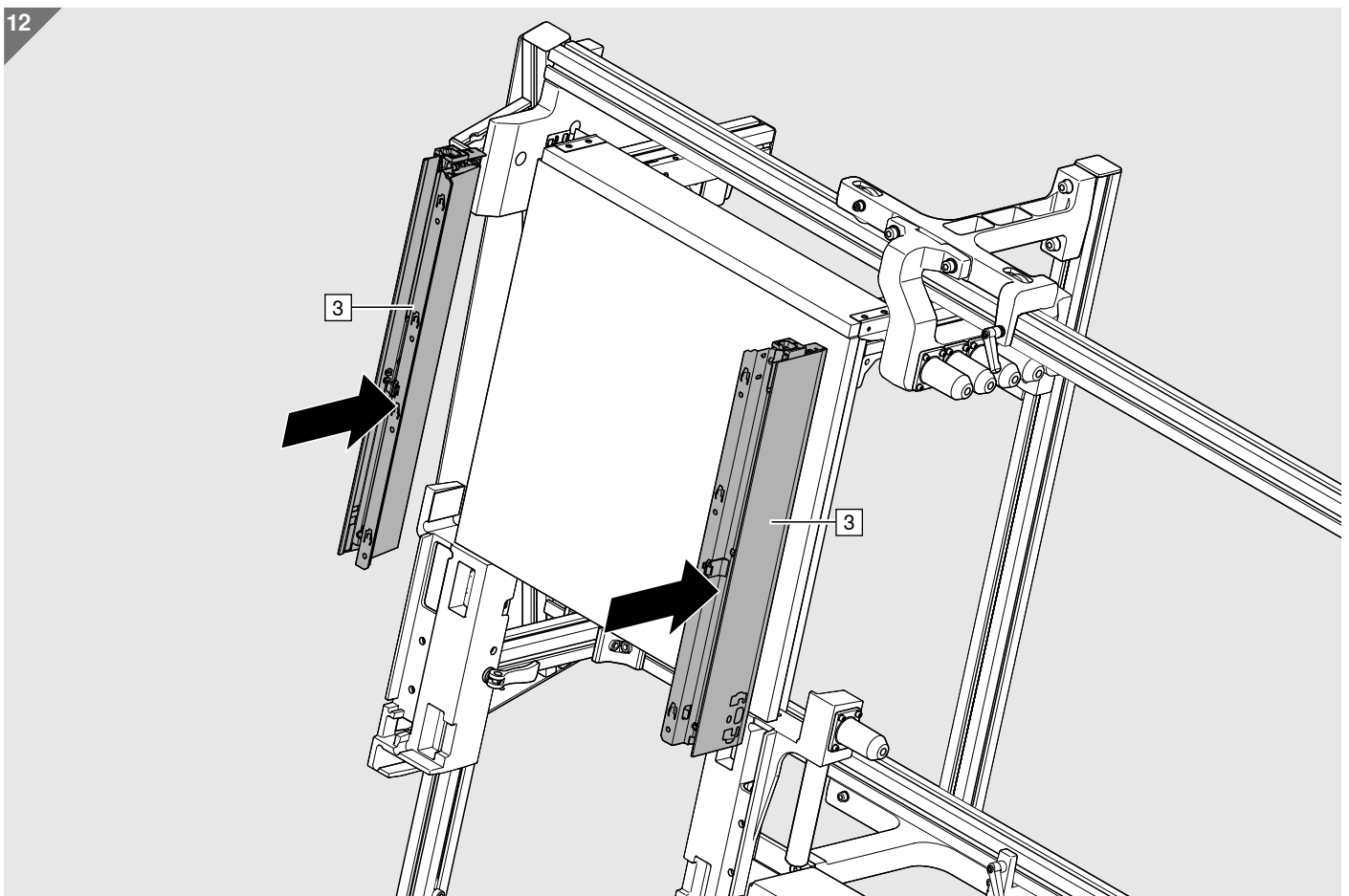
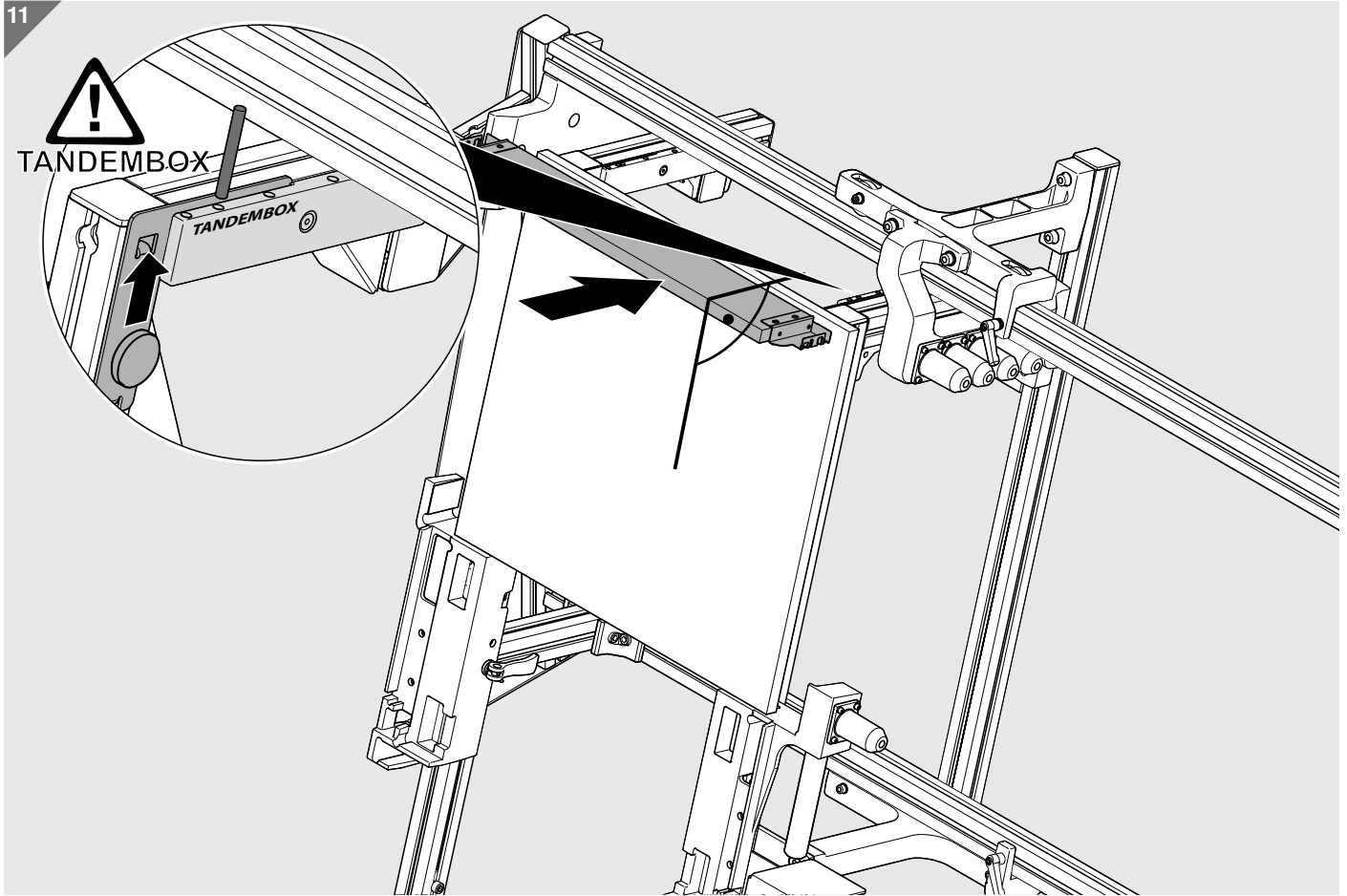


9



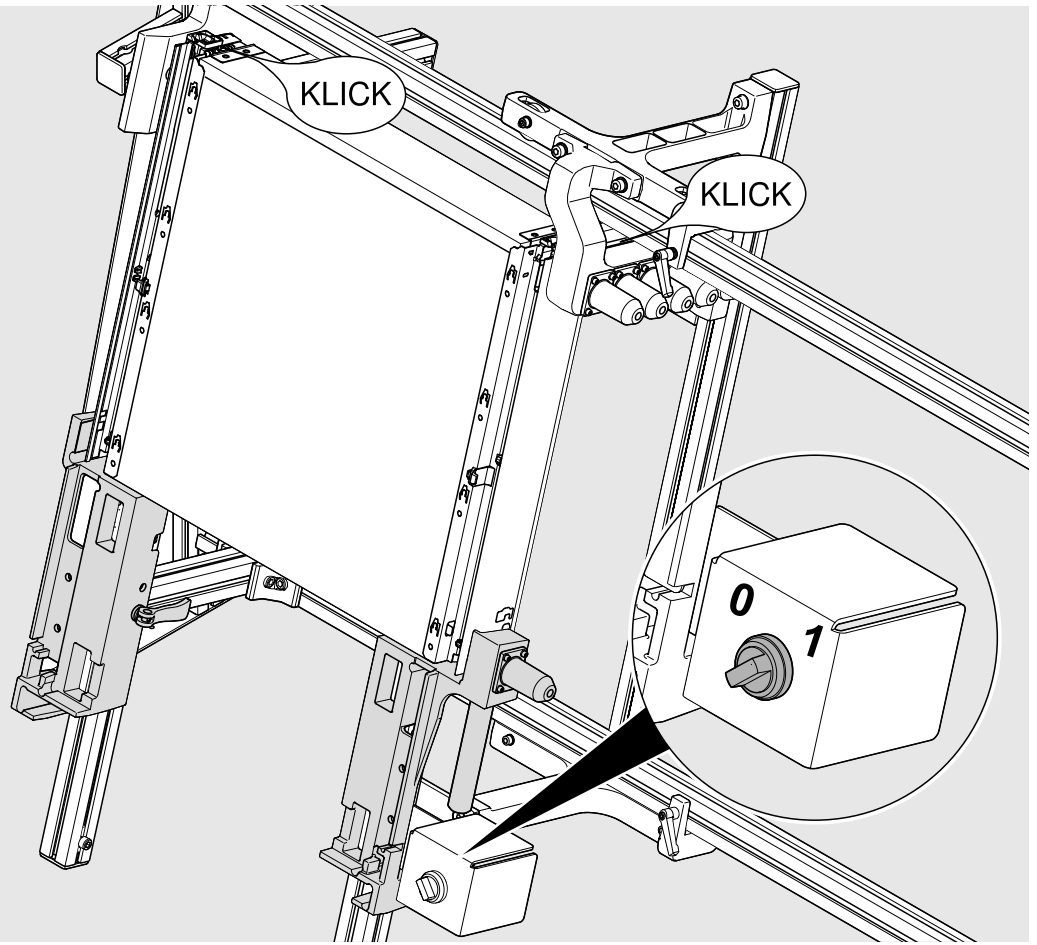
10



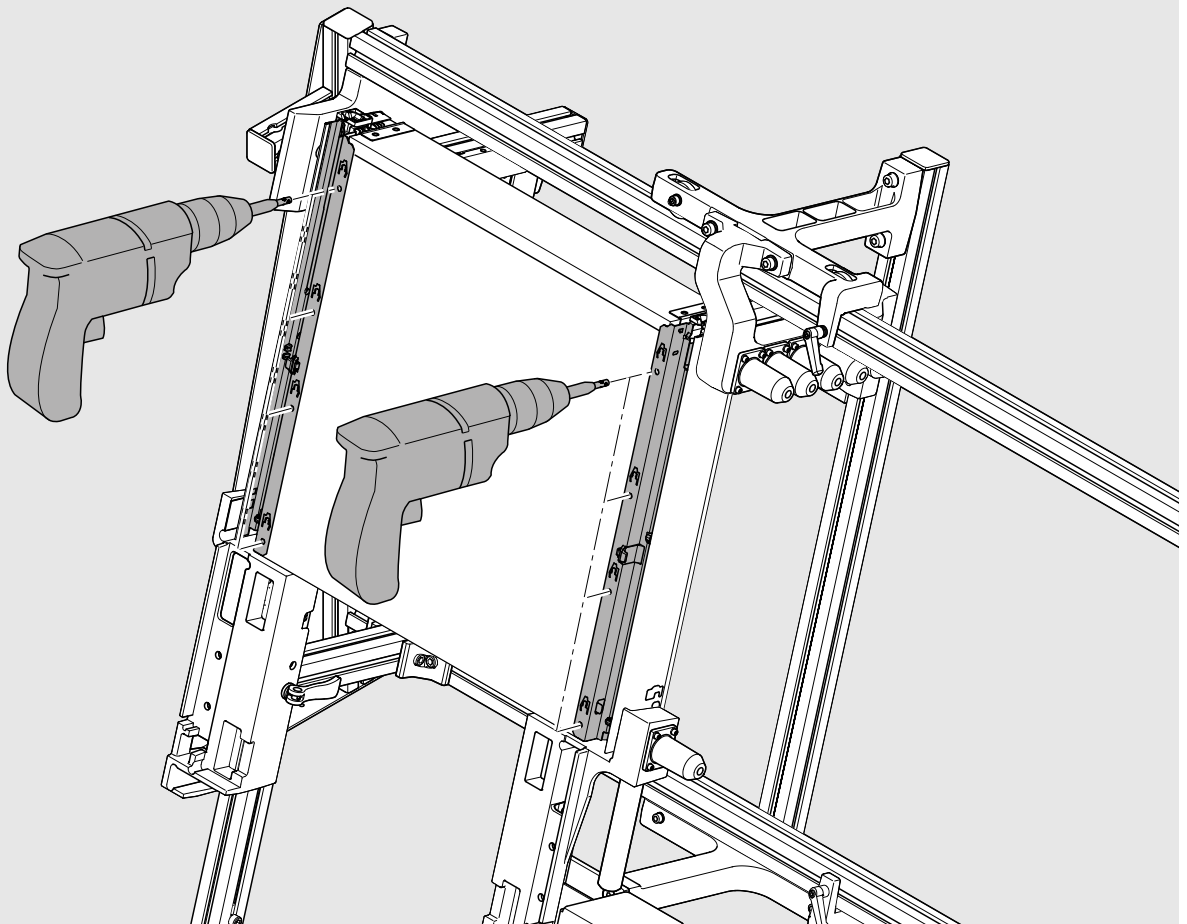


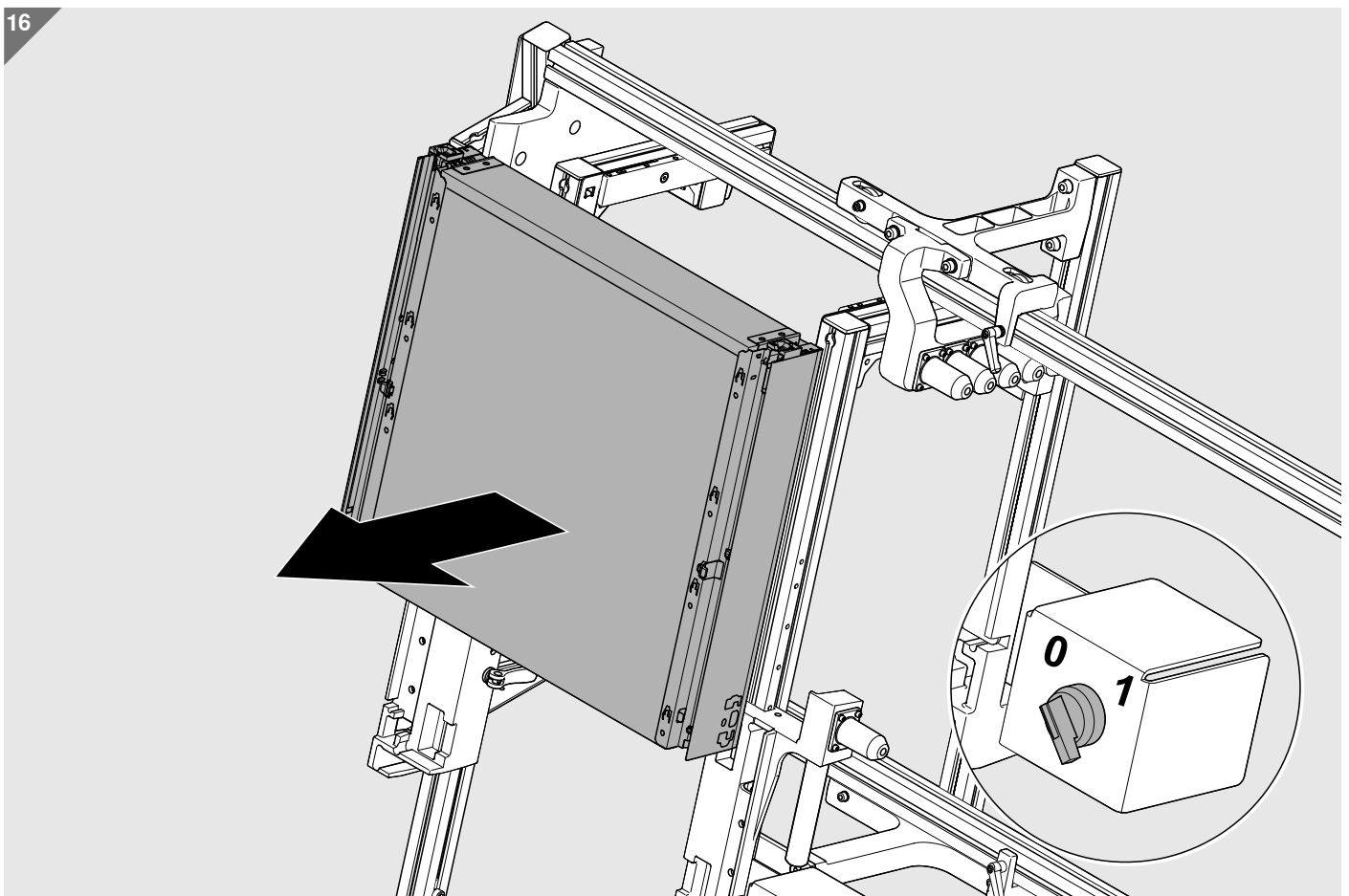
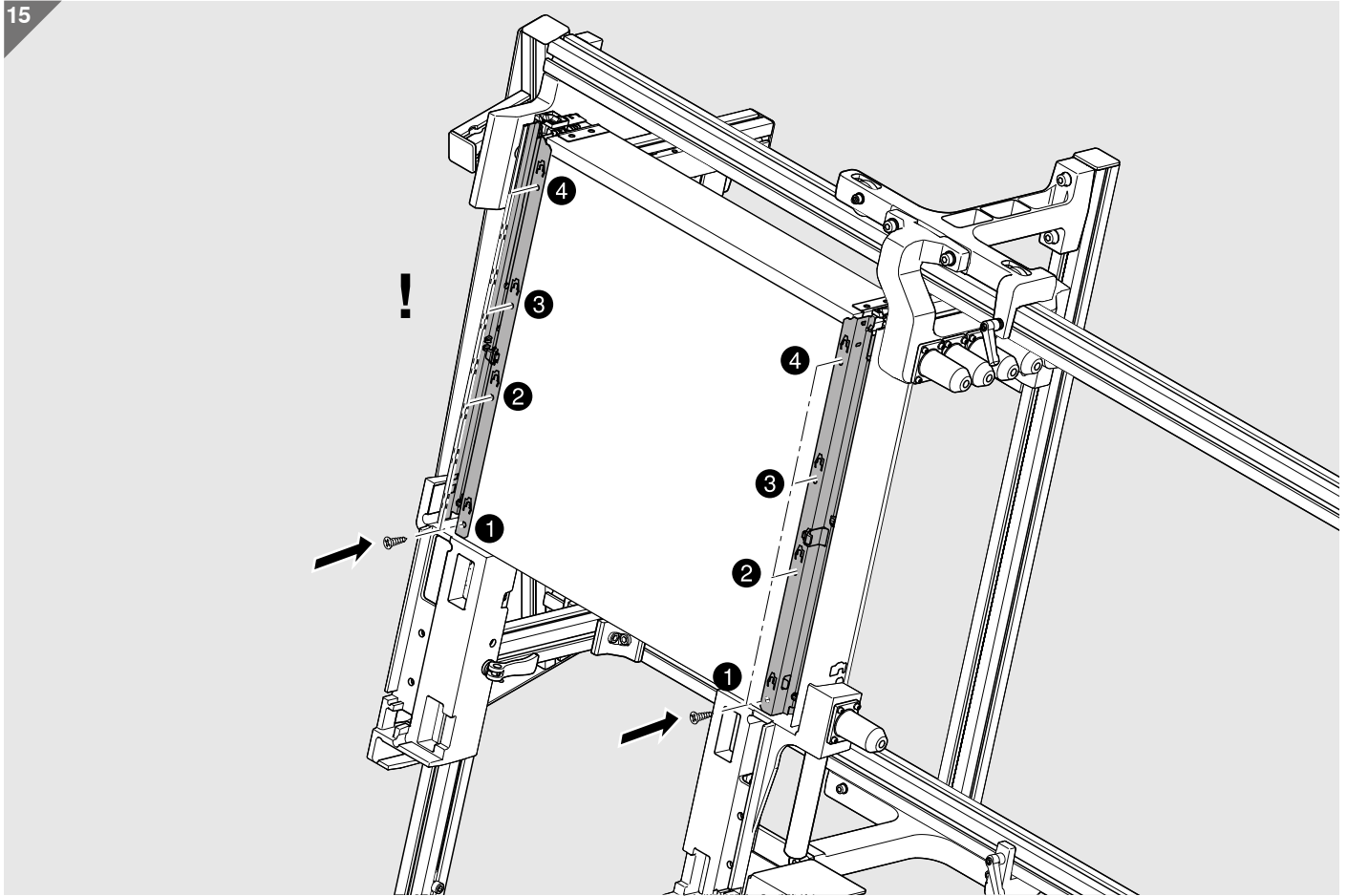


13



14







## vereinfachte EU Konformitäts- erklärung für BOXFIX P

Hiermit erklärt Julius Blum GmbH, dass der Maschinentyp ZMM.2750.02 der Richtlinie 2006/42/EG entspricht.

Der vollständige Text der EU-Konformitätserklärung ist unter folgender Internetadresse verfügbar:

[www.blum.com/compliance](http://www.blum.com/compliance)

## technische Daten

Anwendung nur in trockenen, geschlossenen Räumen.


### Abmessungen / Gewicht:

Höhe: \_\_\_\_\_ 1025 mm  
 Breite: \_\_\_\_\_ 1660 mm  
 Tiefe: \_\_\_\_\_ 670 mm  
 Gewicht: \_\_\_\_\_ 45 kg

### Versorgung Druckluft:

Luftdruck: \_\_\_\_\_ 6 bar  
 Luftverbrauch: \_\_\_\_\_ 0,5 Liter

## Typenschild

<b>BOXFIX P</b>		
Ser.No.: LG		2019
		CE
45 kg		
Beschlag - Montagegeraet		
Ref.No.: ZMM.2750.02		
Julius Blum GmbH - A - 6973		

Geräteart: Beschlag - Montagegerät.

## Simplified EU declaration of conformity for BOXFIX P

Julius Blum GmbH hereby declares that the machine type ZMM.2750.02 conforms to the Directive 2006/42/EC.

The complete text of the EU declaration of conformity is available at the following Internet address:

[www.blum.com/compliance](http://www.blum.com/compliance)

## Technical data

Should only be used in dry, enclosed rooms.


### Dimensions / Weight:

Height: \_\_\_\_\_ 1025 mm  
 Width: \_\_\_\_\_ 1660 mm  
 Depth: \_\_\_\_\_ 670 mm  
 Weight: \_\_\_\_\_ 45 kg

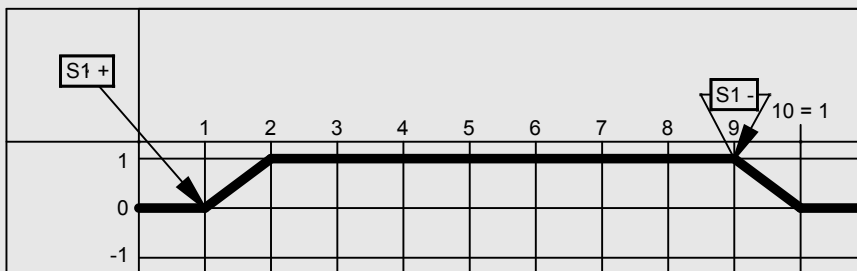
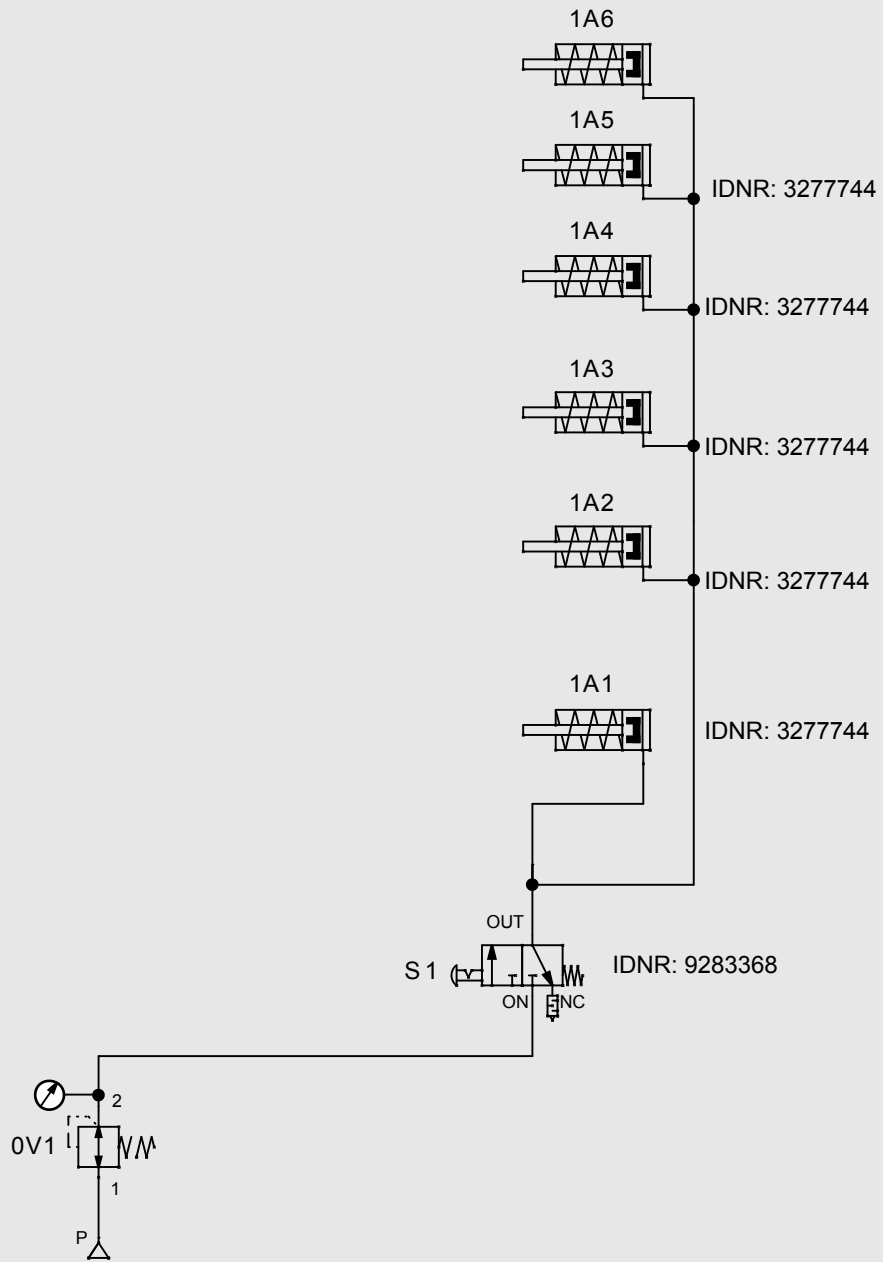
### Compressed air supply:

Compressed air: \_\_\_\_\_ 6 bar  
 Air consumption: \_\_\_\_\_ 0.5 litres

## Serial tag

<b>BOXFIX P</b>		
Ser.No.: LG		2019
45 kg		CE
Beschlag - Montagegeraet		
Ref.No.: ZMM.2750.02		
Julius Blum GmbH - A - 6973		

Device type: Fitting assembly device





Die Blum-Partner weltweit finden Sie unter:

Blum partners worldwide can be found at:

Vous trouverez les partenaires Blum du monde entier sur :

I partner Blum in tutto il mondo sono reperibili in:

Партнеров компании Blum в разных странах мира Вы можете найти по ссылке:

[www.blum.com/addresses](http://www.blum.com/addresses)

Look for our  
FSC™-certified  
products



BAU0133621932 · IDX: 01 · IDNR: 334.800.2 · BA-153/2ML · 11.20 · Copyright Blum

Julius Blum GmbH  
Furniture Fittings Mfg.  
6973 Höchst, Austria  
Tel.: +43 5578 705-0  
Fax: +43 5578 705-44  
E-mail: [info@blum.com](mailto:info@blum.com)  
[www.blum.com](http://www.blum.com)

Our sites in Austria, Poland and China are certified to the international standards mentioned below.  
Our site in the USA is certified to ISO 9001.  
Our site in Brazil is certified to ISO 9001 and ISO 14001.



**blum**®