

!

DE Vor jeder Reparatur ist die Verarbeitungsmaschine vom Strom- und Druckluftnetz zu trennen.

EN Disconnect electrical and pneumatic connections before making any repairs.

FR Avant toute intervention sur la machine, déconnecter celle-ci du réseau électrique et pneumatique.

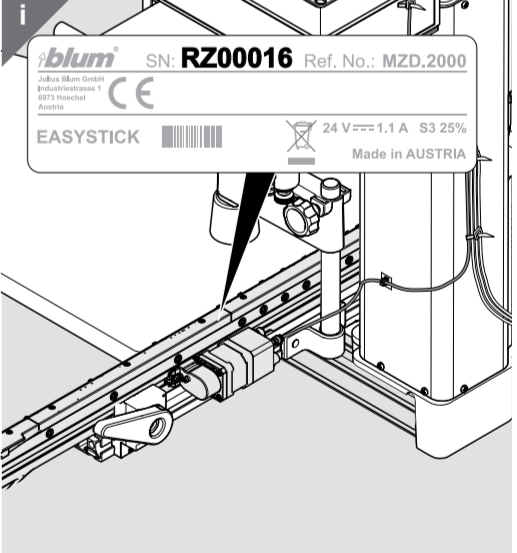
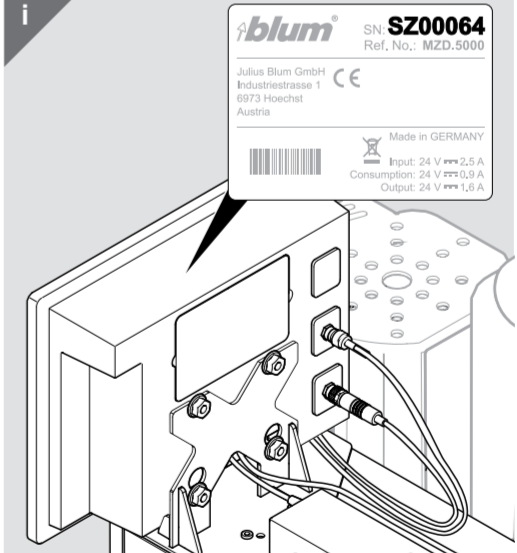
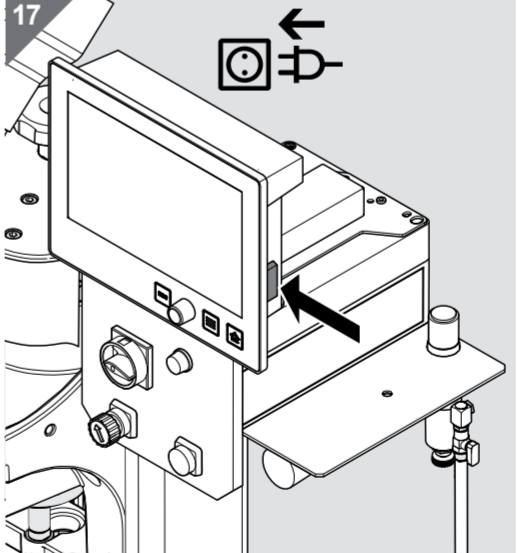
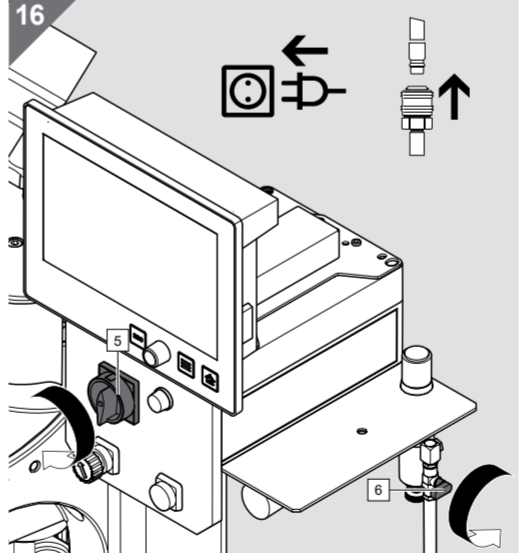
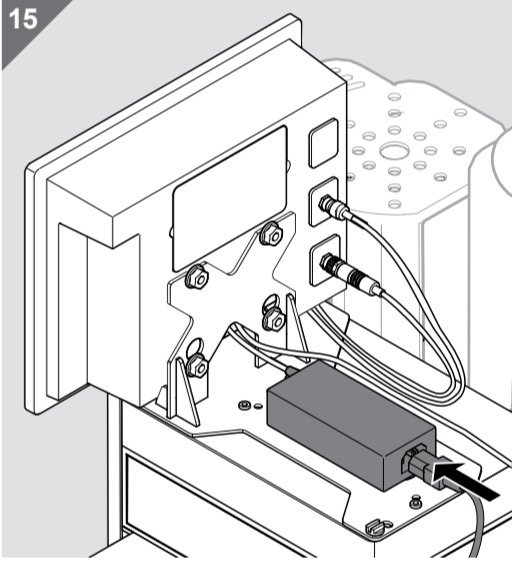
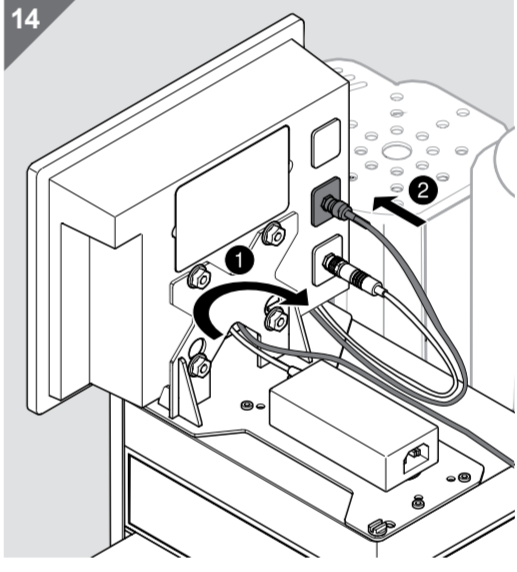
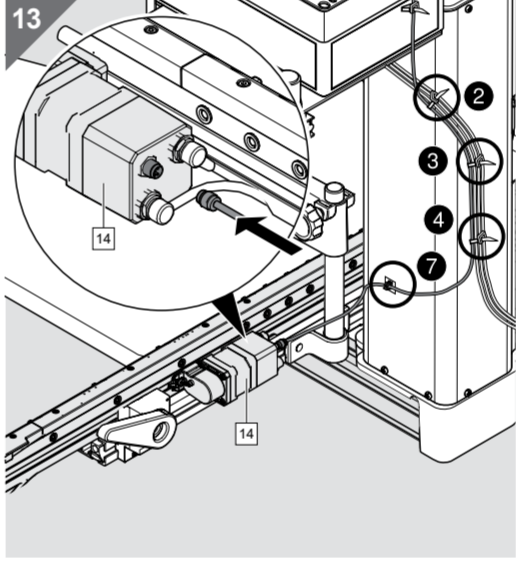
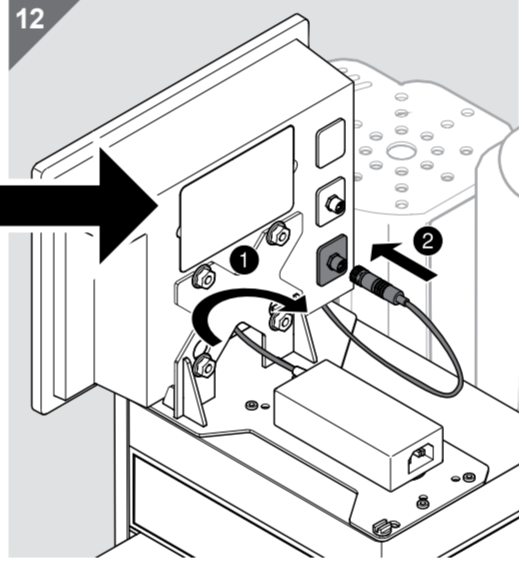
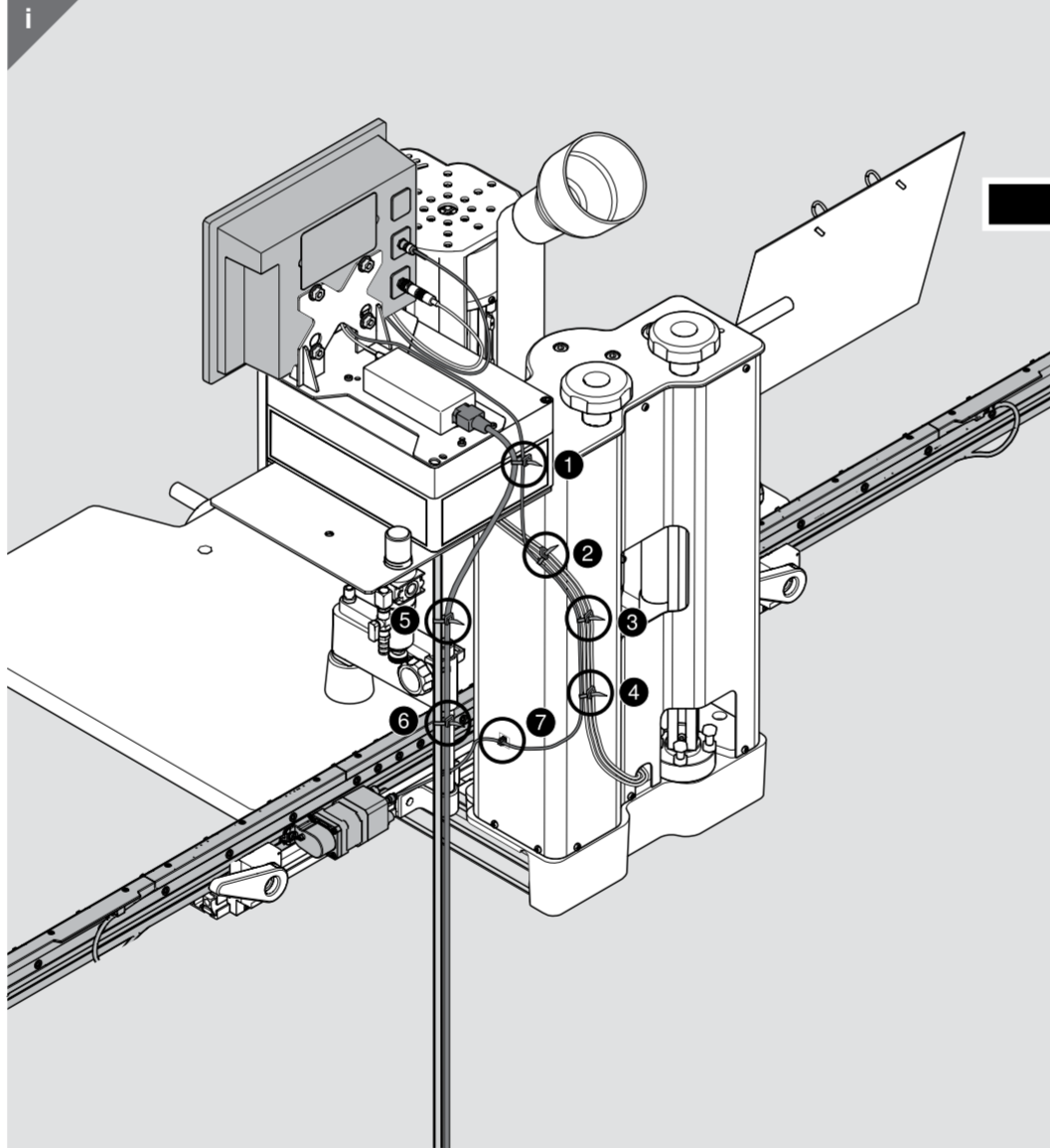
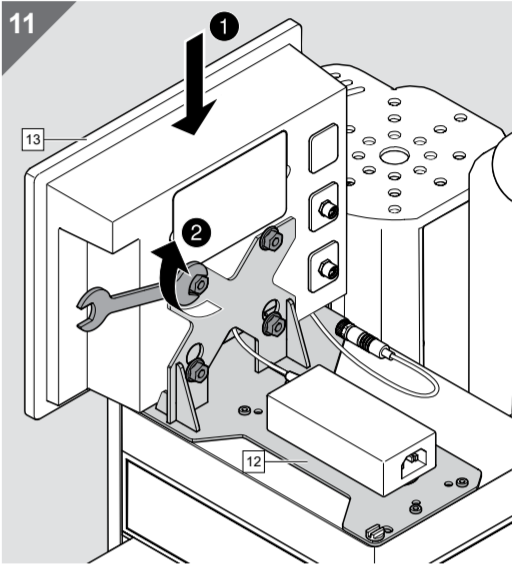
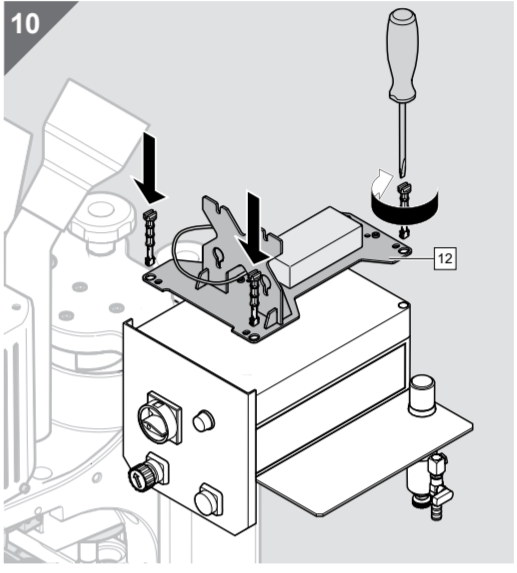
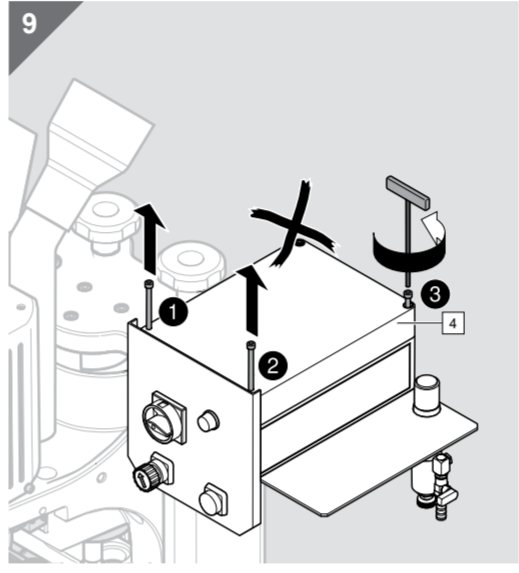
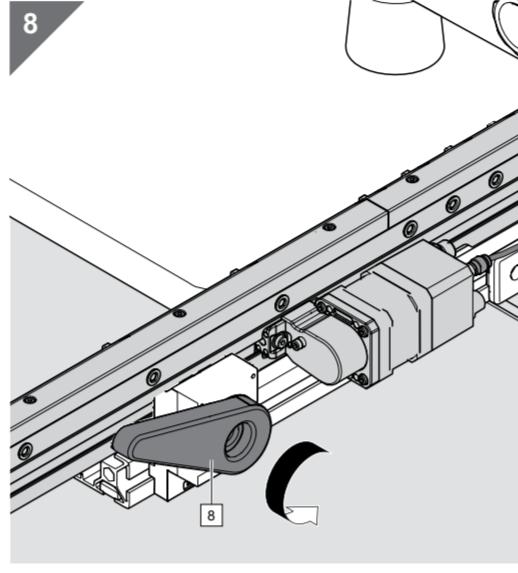
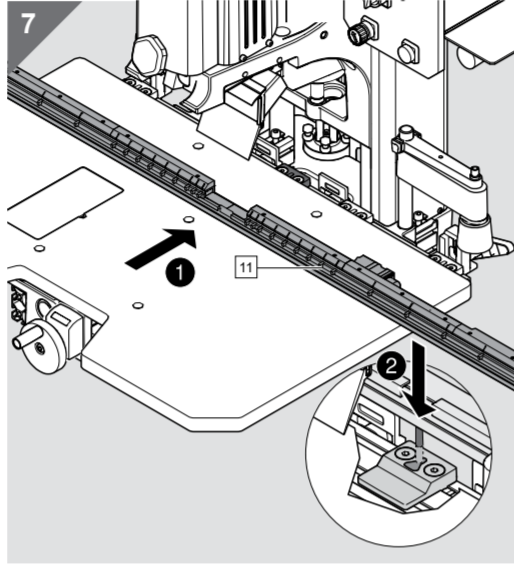
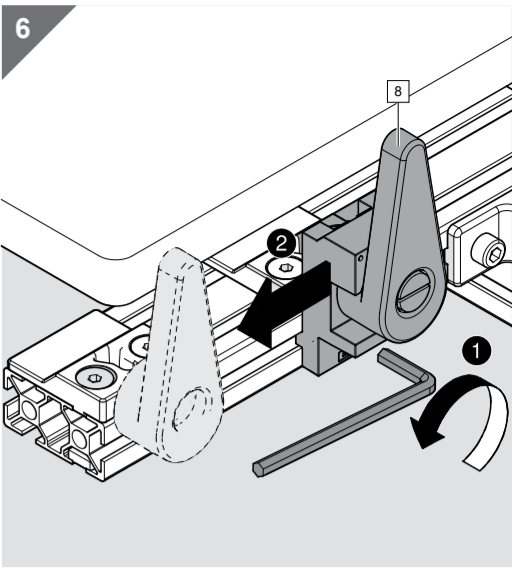
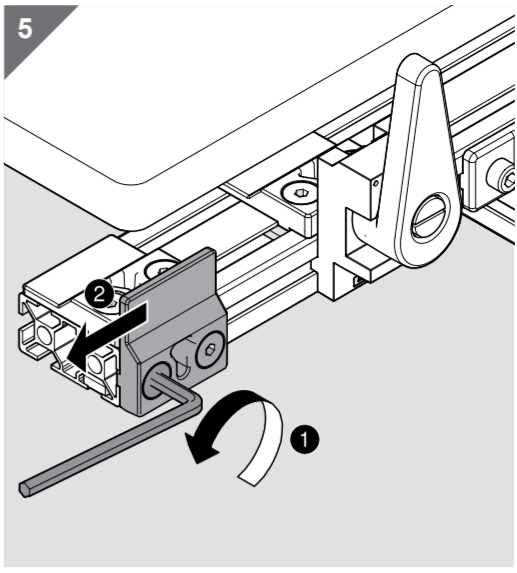
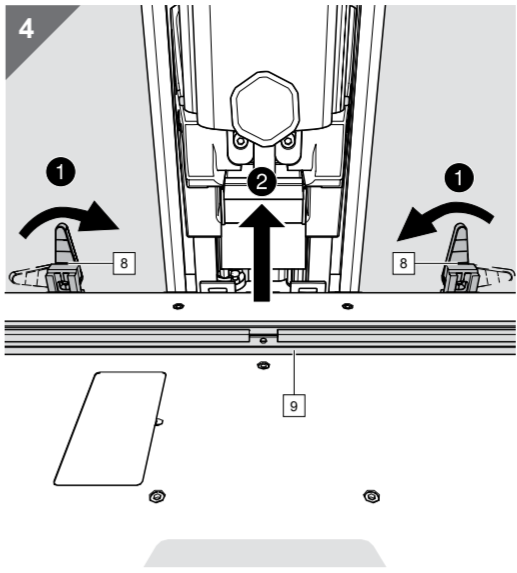
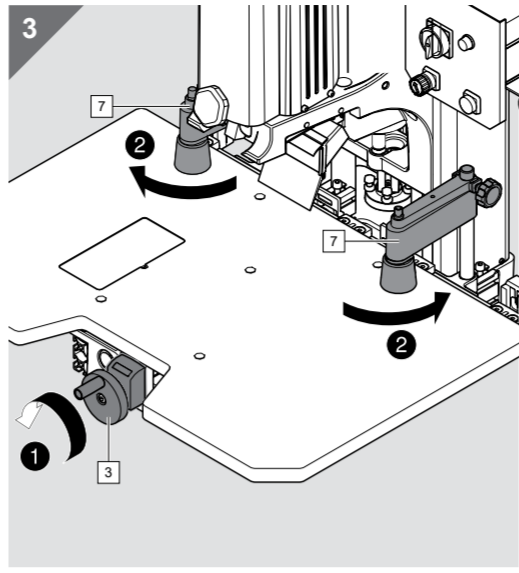
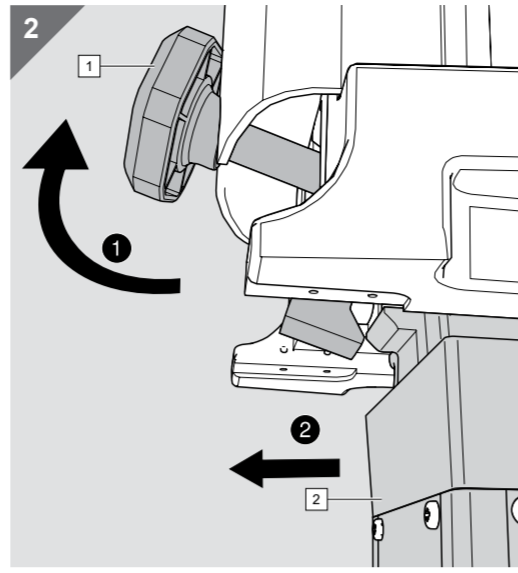
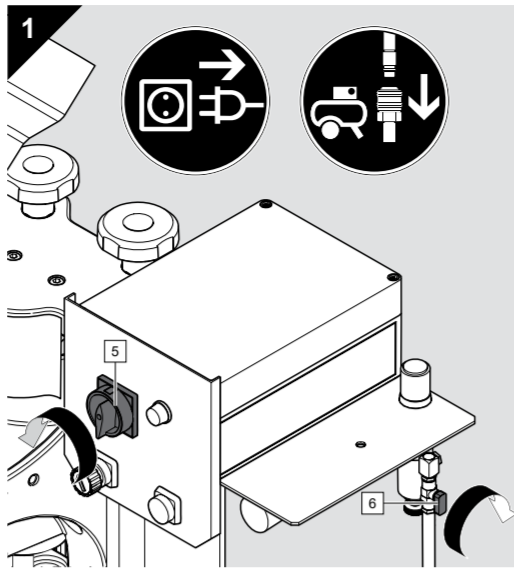
IT Prima di ogni riparazione, scollegare la macchina di lavorazione dalla rete elettrica e dalla rete dell'aria compressa.

ES Antes de cualquier reparación, desconecte la máquina de montaje de la red eléctrica y de la red de tuberías de aire comprimido.

PT Para qualquer reparo, desligar a máquina das redes elétrica e de ar comprimido.

CE www.blum.com/compliance

♻️ www.blum.com/recycling

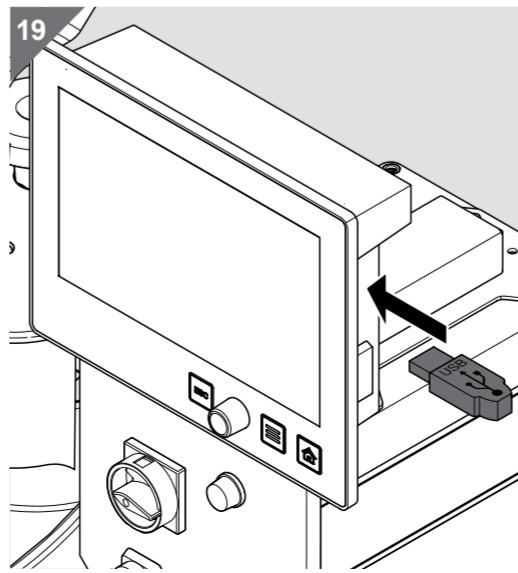


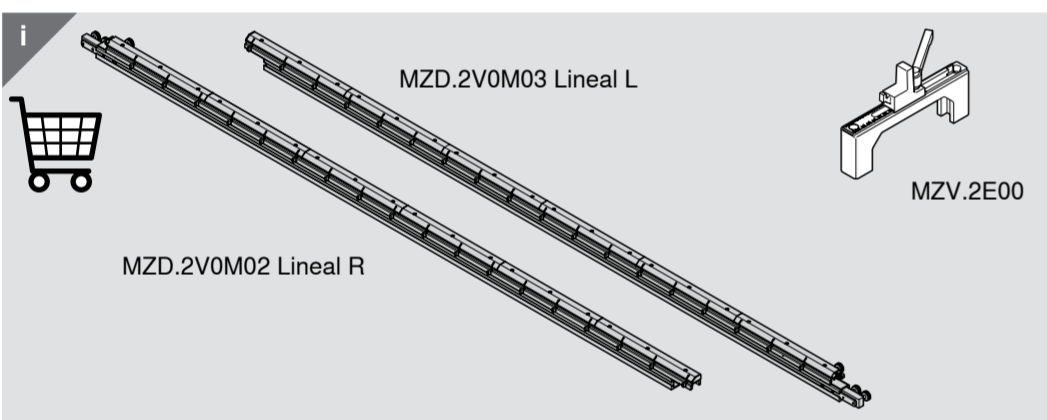
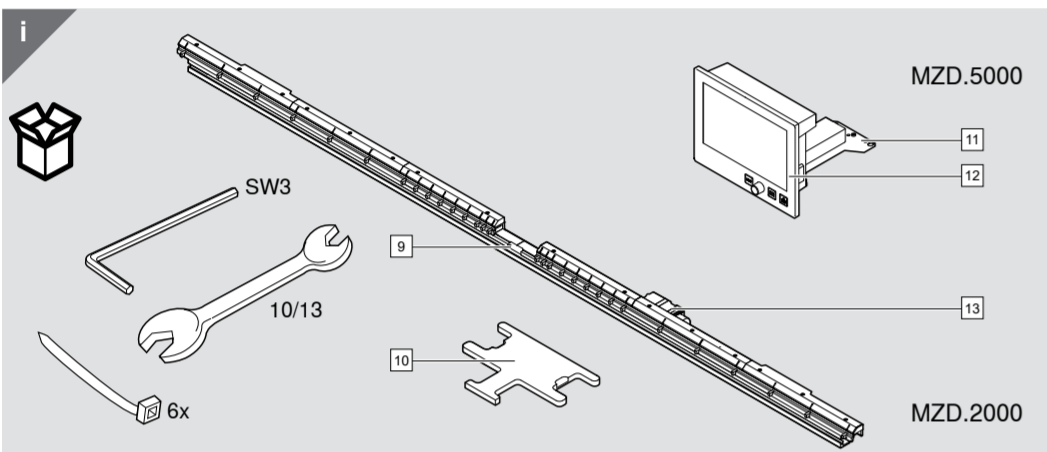
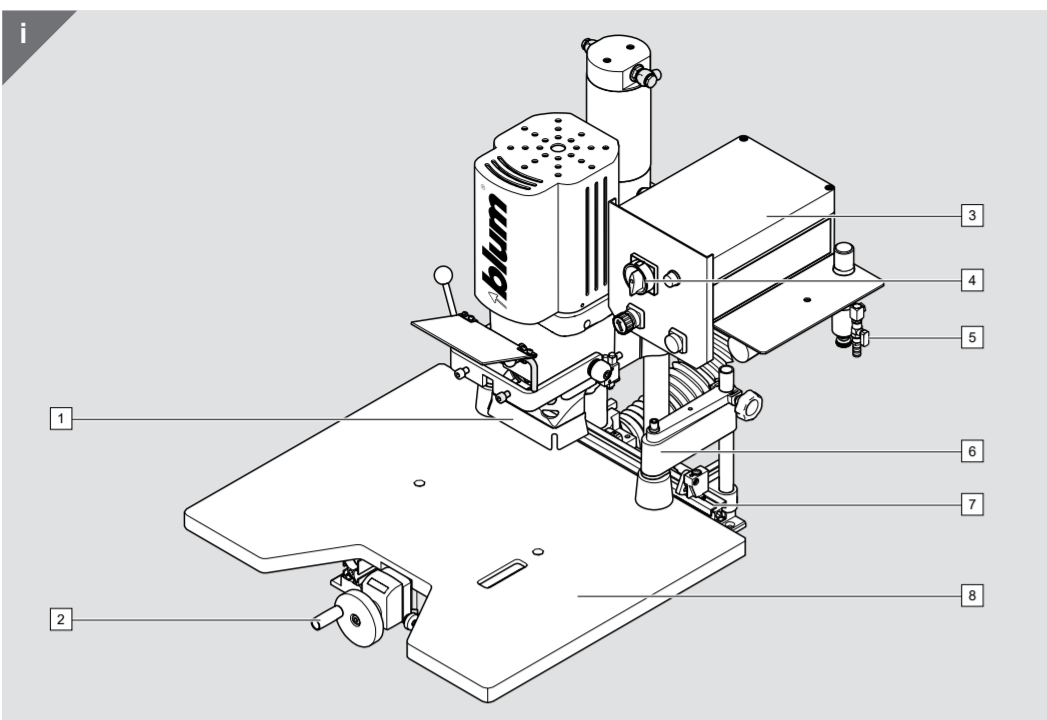
!

30 Tage
days
journées
giorni
dias

S..... + R.....

www.blum.com/easystickreg

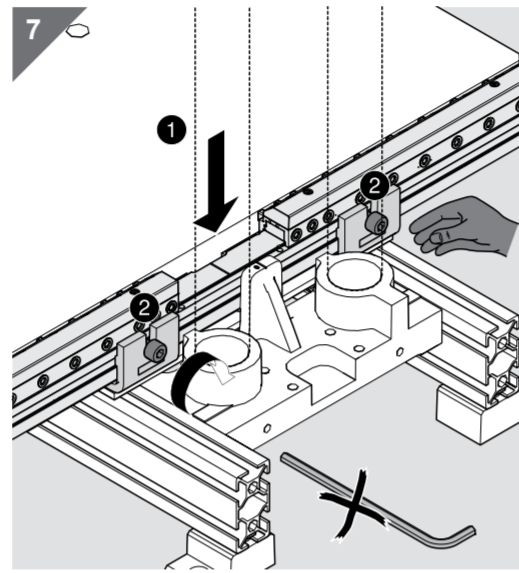
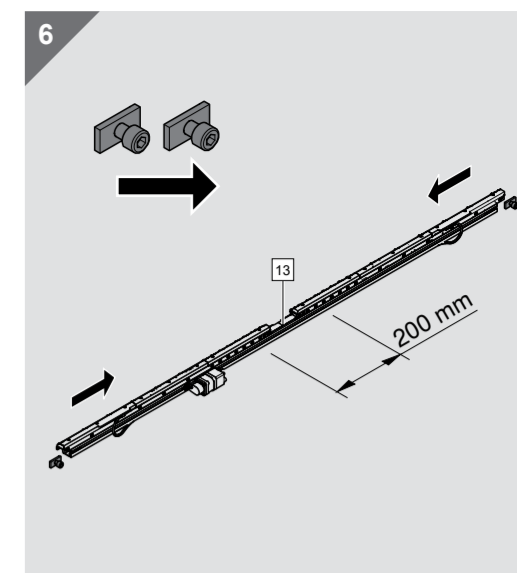
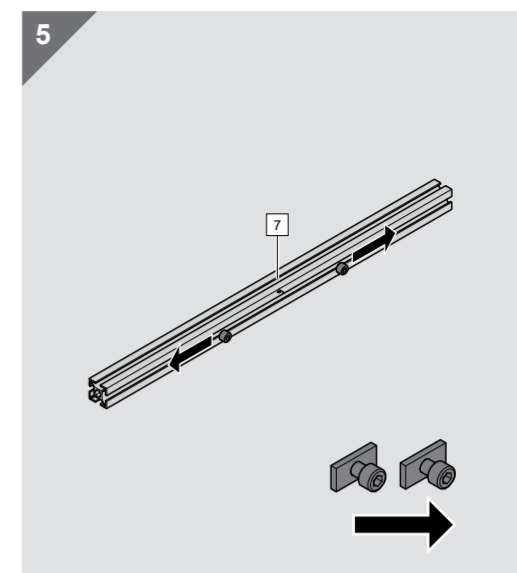
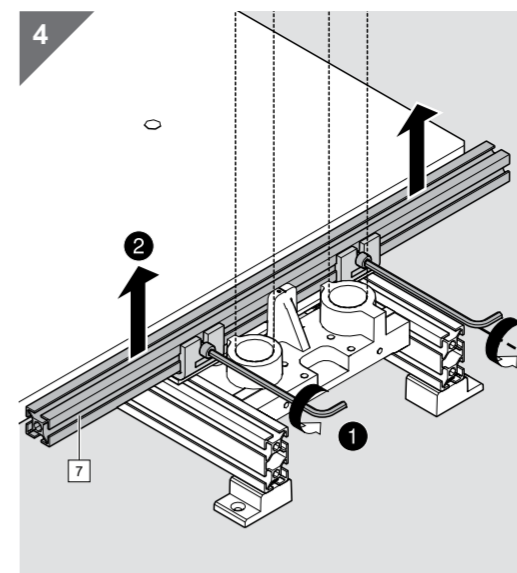
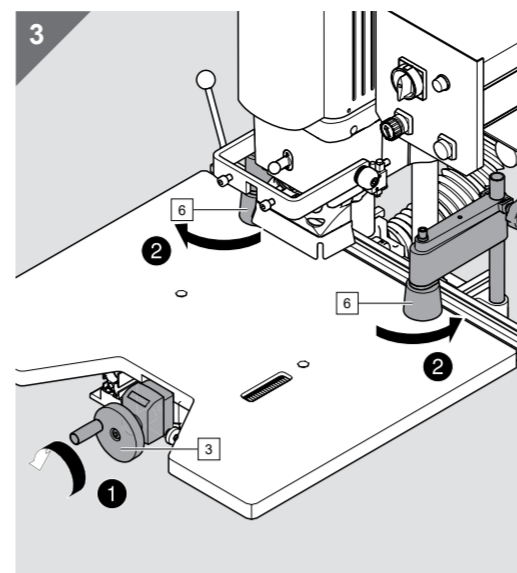
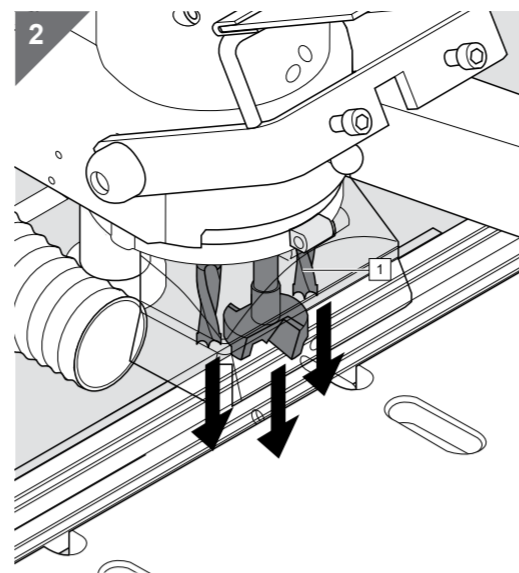
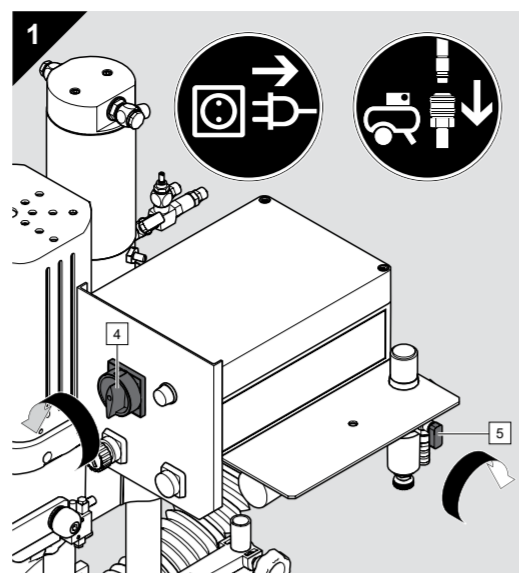




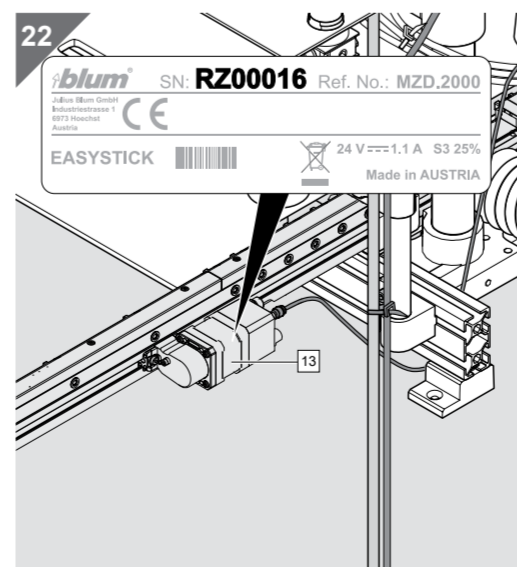
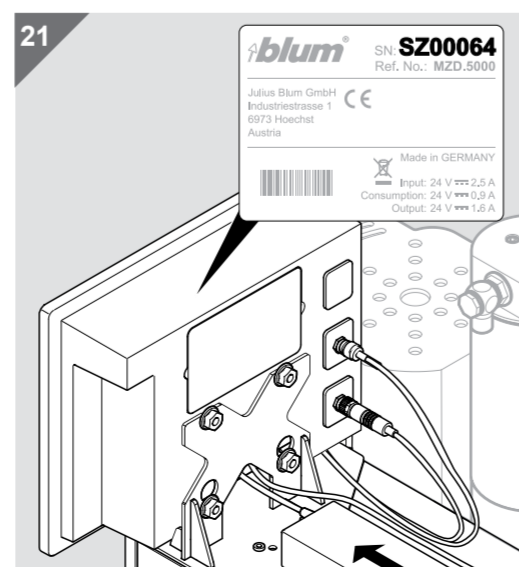
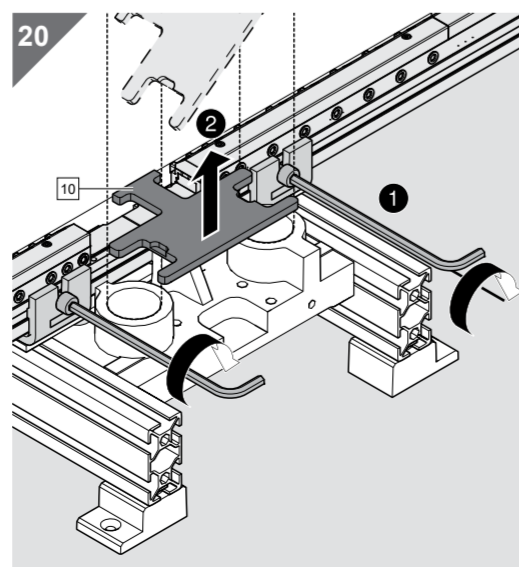
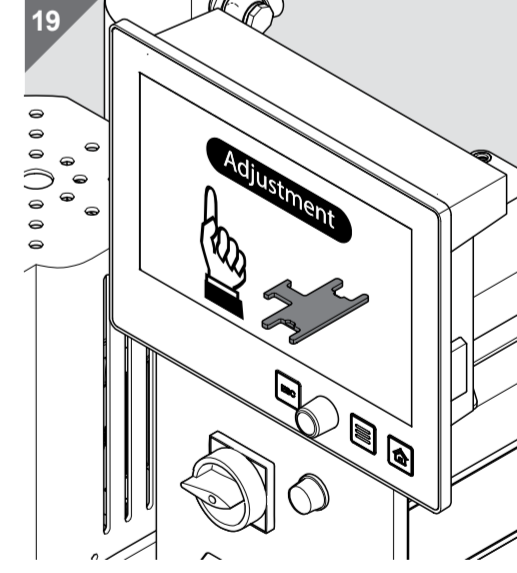
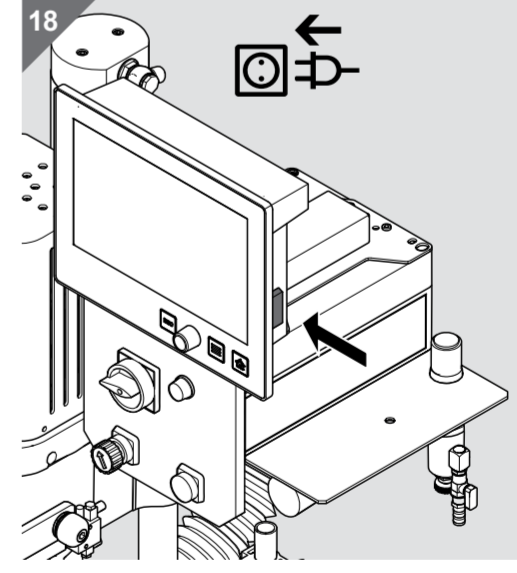
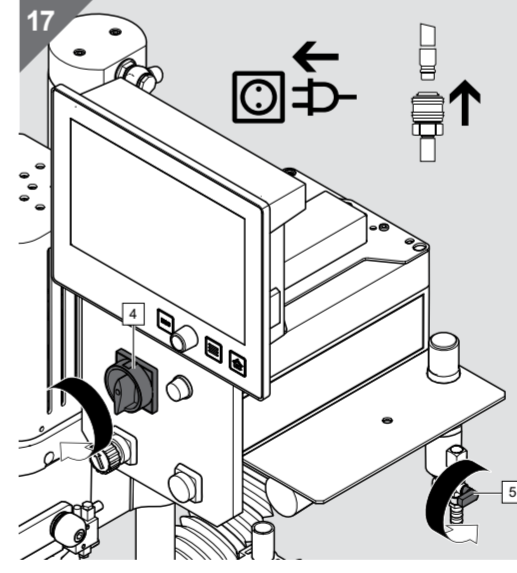
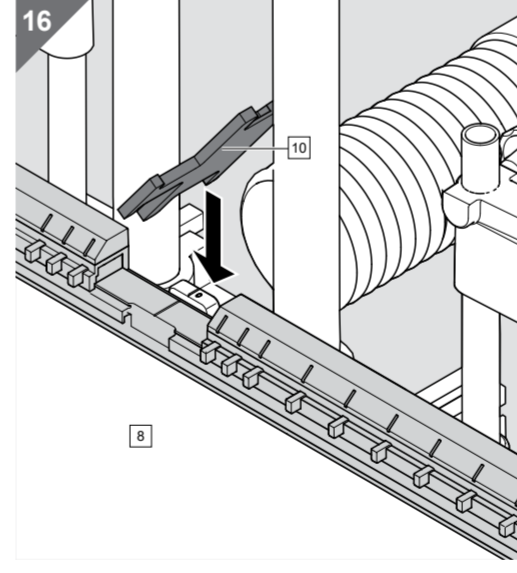
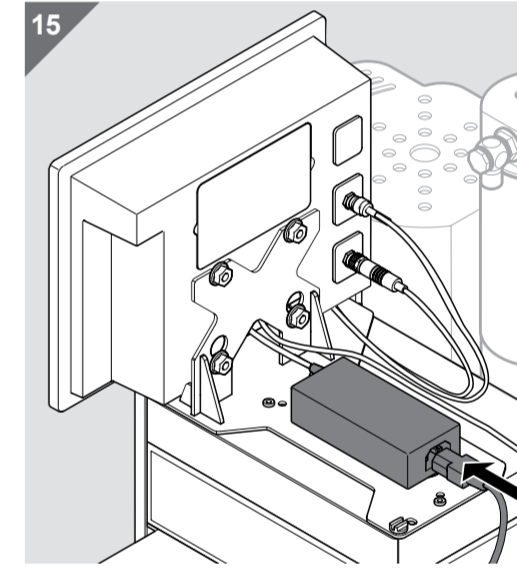
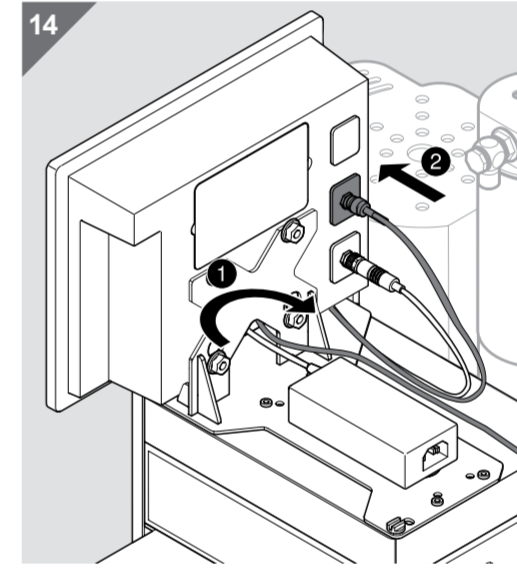
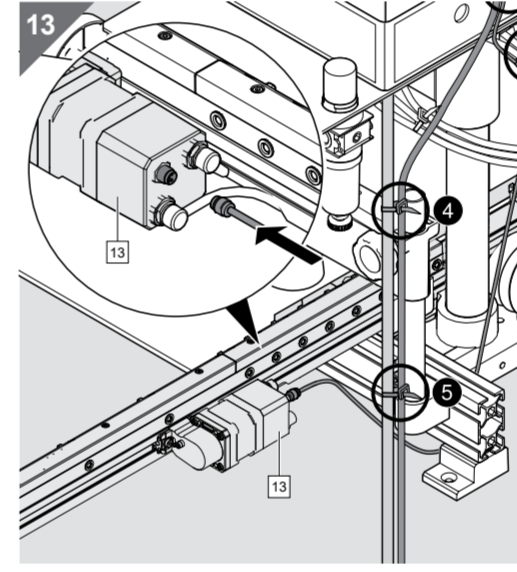
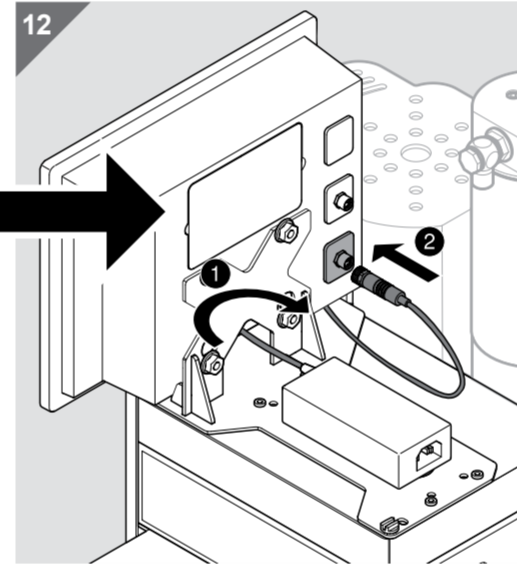
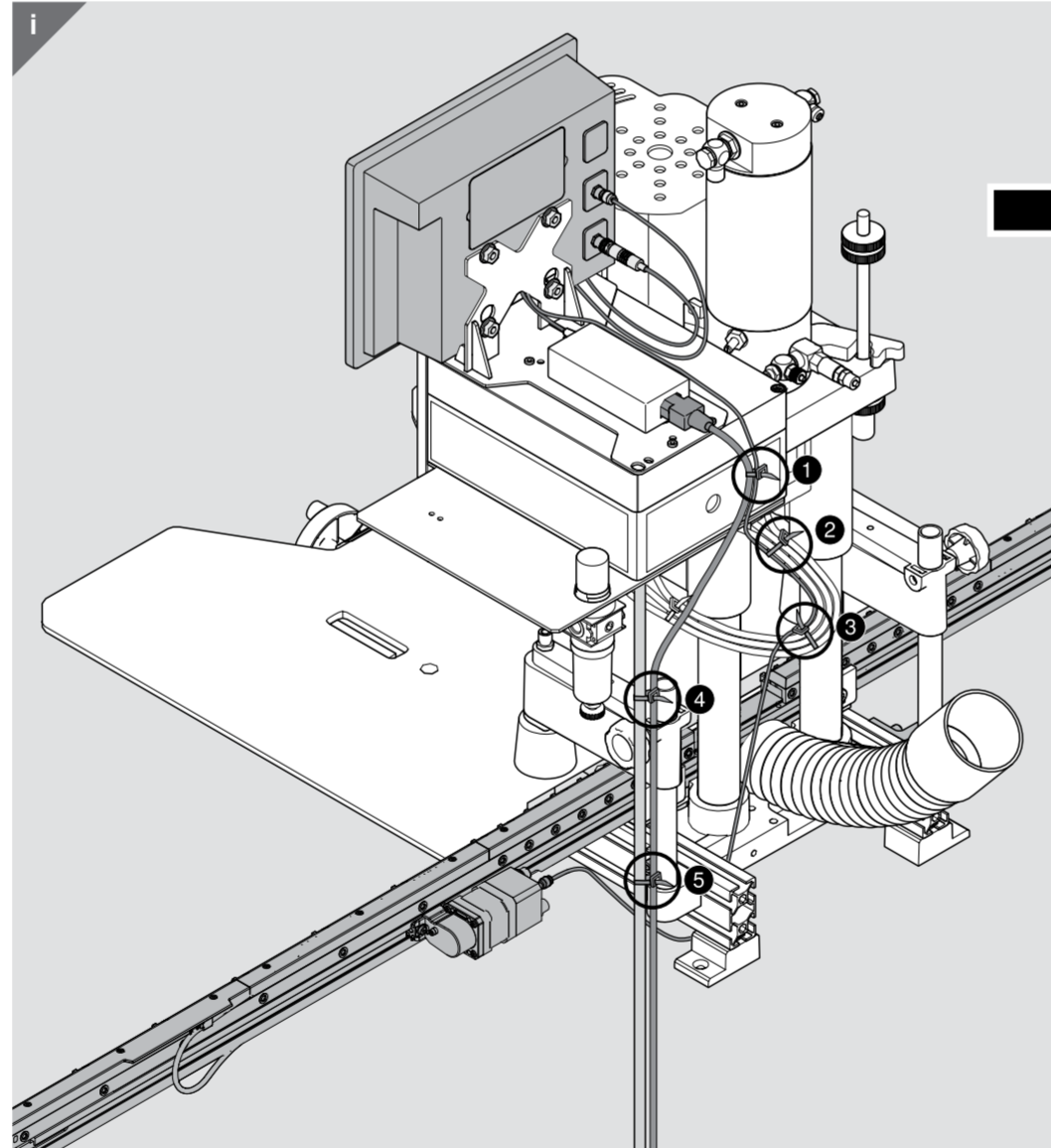
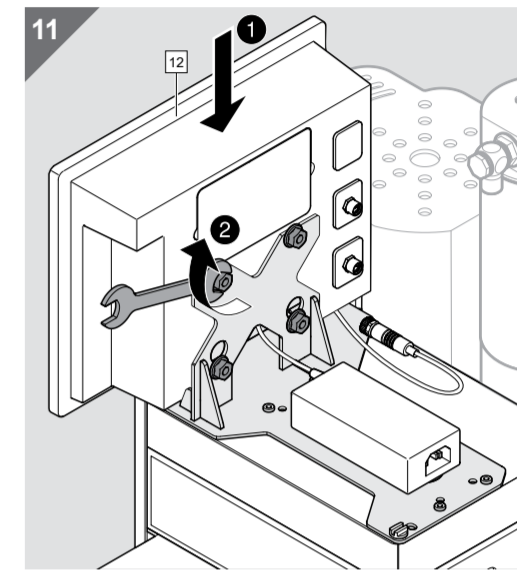
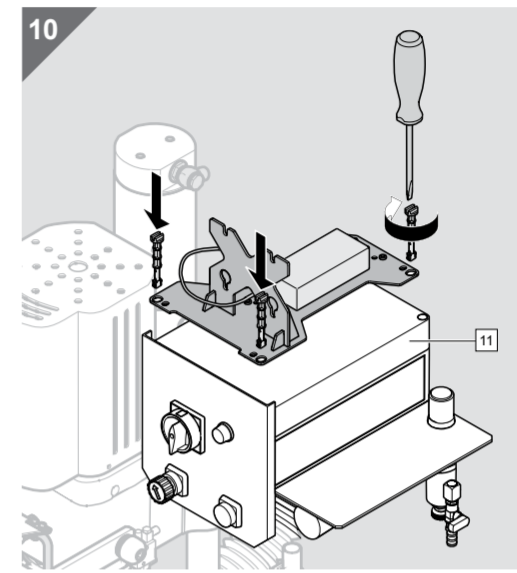
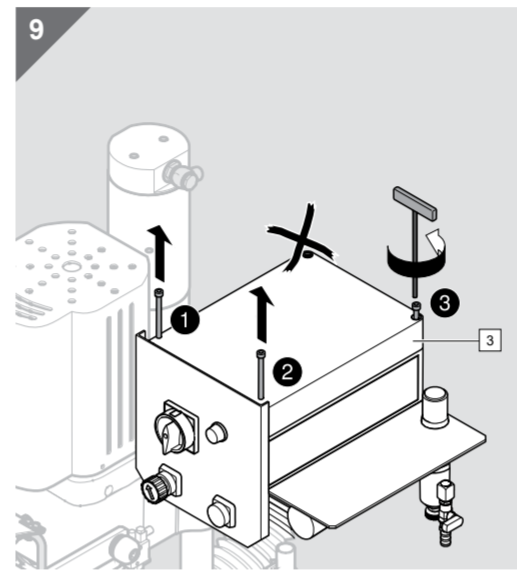
! DE Vor jeder Reparatur ist die Verarbeitungsmaschine vom Strom- und Druckluftnetz zu trennen.
 EN Disconnect electrical and pneumatic connections before making any repairs.
 FR Avant toute intervention sur la machine, déconnecter celle-ci du réseau électrique et pneumatique.
 IT Prima di ogni riparazione, scollegare la macchina di lavorazione dalla rete elettrica e dalla rete dell'aria compressa.
 ES Antes de cualquier reparación, desconecte la máquina de montaje de la red eléctrica y de la red de tuberías de aire comprimido.
 PT Para qualquer reparo, desligar a máquina das redes elétrica e de ar comprimido.
 RU Перед любым ремонтом необходимо отключить станок от электросети и от линии подачи сжатого воздуха.

CE www.blum.com/compliance

♻️ www.blum.com/recycling



! DE Schrauben locker anziehen!
 EN Tighten screws loose!
 FR Ne pas serrer les vis trop fort!
 IT Stringere le viti lasciandole allentate!
 ES Apretar el tornillo flojo
 PT Apertar levemente os parafusos!
 RU Закрутите винты, не затягивая их плотно.



30 Tage
 days
 journées
 giorni
 días

S..... + R.....

www.blum.com/easystickreg

