



TIP-ON BLUMOTION для TANDEMBOX

Неперевершене поєднання двох технологій

www.blum.com

 **blum**[®]





Зміст

- 4** Інноваційна технологія
- 6** Неперевершене поєднання
- 8** Функціональність
- 10** І справді зручніше
- 12** Оптимізація висувної системи
TANDEMBOX
- 14** Простий монтаж
- 16** TIP-ON BLUMOTION
для всіх житлових приміщень
- 24** Докладна інформація про виріб
- 26** Технічний огляд
- 38** Компанія Blum



Інноваційна технологія

Створюючи нові вироби, ми зосереджуємо увагу на різних потребах користувачів меблів. Результат цього – рішення, оптимальне для якості руху на цілковито механічній основі. TIP-ON BLUMOTION для TANDEMBOX поєднує в собі переваги механічної системи відкривання TIP-ON та перевіреної часом системи амортизації BLUMOTION, із якою шухляди засуваються м'яко й тихо.

 blum®





Натисніть на фасад



Висуньте шухляду



Засуньте шухляду, легко штовхнувши





➤ Відео про
TIP-ON BLUMOTION:
[www.blum.com/
trailertiponblumotion](http://www.blum.com/trailertiponblumotion)

Неперевершене поєднання

Висування від легкого дотику до фасаду, плавне ковзання, м'яке й тихе засування шухляд – технологія TIP-ON BLUMOTION для TANDEMBOX гарантує гармонійний рух та новий рівень комфорту в користуванні меблями. Особливість, що вирізняє цю технологію – це цілковито механічне рішення.

 **blum**

Функціональність

Велика зона спрацювання TIP-ON BLUMOTION для TANDEMBOX дає змогу висувати шухляди без ручок дуже зручно та комфортно. За потреби можна встановити синхронізатор – так збільшите зону спрацювання.

 **blum**



Мінімальний зазор між корпусом та фасадом

TIP-ON BLUMOTION можна застосовувати з мінімальним зазором між корпусом та фасадом 2.5 мм, що оптимально підходить для використання на кухні.



4-вимірне регулювання

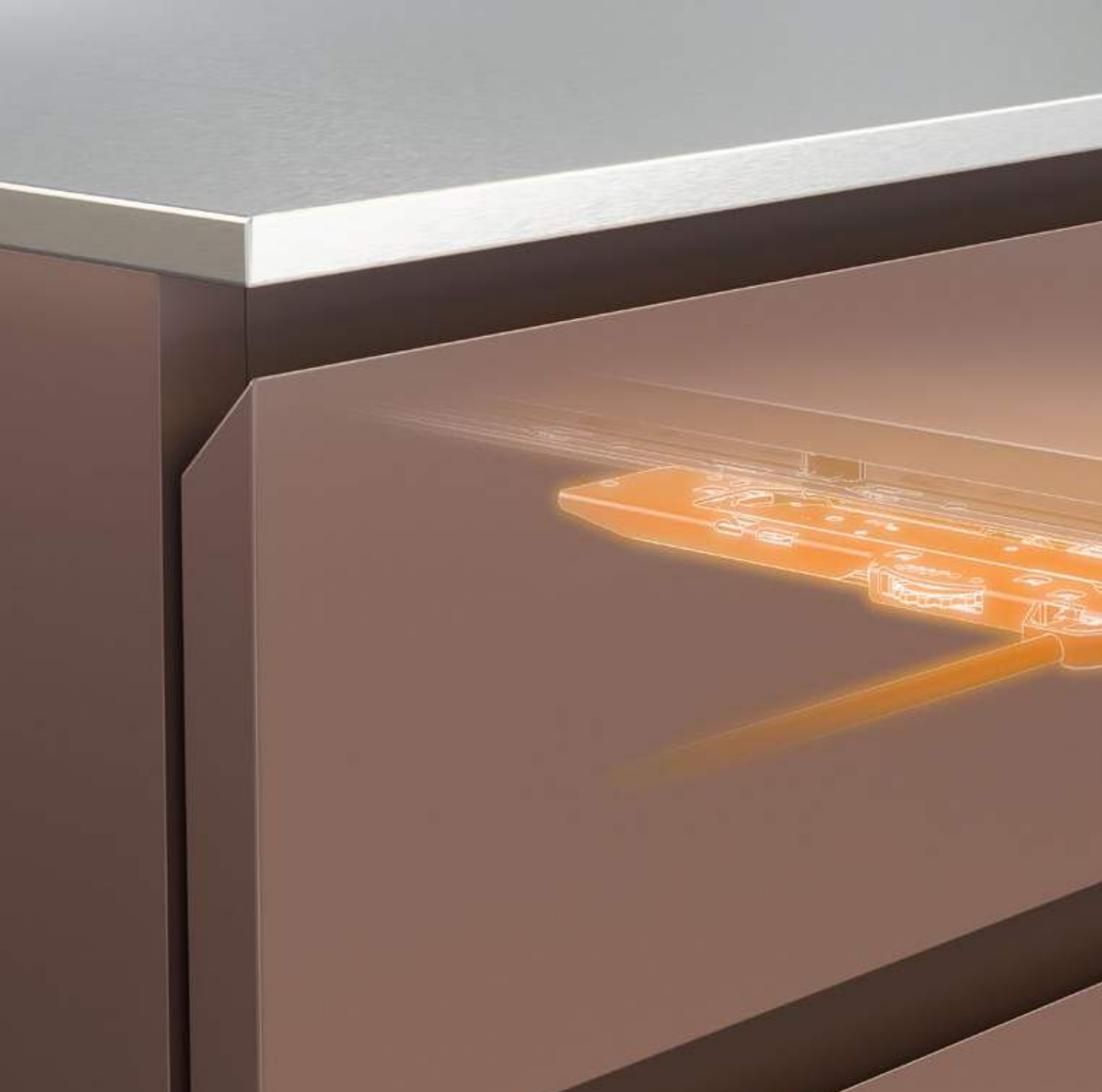
Ідеального рисунку фасадів легко досягти зі зручним 4-вимірним регулюванням. Глибину регулюємо без інструментів за допомогою вмонтованого кільцятка.



Розумний механізм

Механізм TIP-ON BLUMOTION не буде пошкоджений та якісно функціонуватиме навіть тоді, якщо шухляду висунути, потягнувши за фасад, і засунути, натиснувши на нього рукою.





І справді зручніше

Із TIP-ON BLUMOTION можна функціонально вдосконалити будь-яку дизайнерську ідею. Зокрема, якщо меблі без ручок або ручки слугують акцентом чи елементом дизайну. Ця технологія руху надає всім шухлядам спільної риси – ними зручніше користуватися.

 **blum**

Ручка-профіль

Індивідуальний дизайн із TIP-ON BLUMOTION. Шухляду можна висунути легко й ергономічно навіть тоді, коли руки зайняті, лише торкнувшись до фасаду.



Ручка як елемент дизайну

Деякі меблі стають особливими лише з ручками. Придумуйте незвичайні дизайн-ідеї, не втрачаючи функціональності з TIP-ON BLUMOTION.



Ручка-паз

TIP-ON BLUMOTION полегшує висування шухляд із ручками-пазами. Досить лише торкнутися до фасаду, і то в будь-якому місці. Це гарантує велика зона спрацювання.



Легко відкривати

Висування та засування шухляд без зайвих зусиль, ще м'якший перехід до плавного ковзання – все це відчутний комфорт у користуванні меблями.



Якість, яку відчуваєш

Із вдосконаленою cargoю та новим кріпленням фасаду стабільність шухляди значно краща.



Вдосконалена плавність ковзання

Вдосконалені елементи в царзі та напрямній покращують ковзання TANDEMBOX і роблять рух шухляд ще плавнішим.





Оптимізація висувної системи TANDEMBOX

Висувна система TANDEMBOX вже багато років поспіль вражає зручністю в користуванні та різноманітними варіантами дизайну. Під час розробки TIP-ON BLUMOTION для TANDEMBOX були додатково вдосконалені важливі функції цієї системи, що відчутно покращило якість руху.



Простий монтаж

TIP-ON BLUMOTION для TANDEMBOX – це ідеальне механічне рішення для меблів без ручок у всіх житлових приміщеннях. Монтаж високих та стандартних шухляд залишається незмінним.

 **blum**



Жодних конструктивних змін під час монтажу

Системи напрямних для TIP-ON BLUMOTION розраховані для монтажу в стандартних корпусах та шухлядах. Ще однією перевагою цієї системи руху є те, що не потрібно додатково обробляти чи фрезерувати фасад під ручки.



Простий монтаж і регулювання

Механізм TIP-ON BLUMOTION, як і більшість складових, можна встановити без інструментів.



Додаткова синхронізація

Рух шухляди можна покращити, встановивши додаткову синхронізацію навіть у корпусі 300 мм завширшки. Монтаж – також без інструментів.



Точне регулювання зазорів фасаду

Із шаблоном для виставлення зазору між корпусом та фасадом зручно визначити зазор 2.5 мм незалежно від того, встановлений вже фасад чи ні.



➤ Відео про монтаж
[www.blum.com/
assemblytobtbx](http://www.blum.com/assemblytobtbx)



TIP-ON BLUMOTION на кухні

Щоденна робота на кухні вимагає бездоганної якості меблів. TIP-ON BLUMOTION для TANDEMBOX у меблях на кухні вражає зручним та комфортним користуванням.

 blum®





TIP-ON BLUMOTION у вітальні

TIP-ON BLUMOTION для TANDEMBOX відкриває різні можливості для втілення сучасних дизайнерських ідей. Технології руху від Blum дають змогу створювати меблі без ручок, якими приємно та зручно користуватися.

 **blum**



TIP-ON BLUMOTION у ванній кімнаті

TIP-ON BLUMOTION також гарантує максимально комфортне користування меблями у ванній кімнаті. Елементи, виготовлені з оцинкованої сталі та пластику, мають оптимальний захист від корозії навіть за високої вологості повітря.

 blum®





TIP-ON BLUMOTION у передпокої

TIP-ON BLUMOTION дає змогу створювати меблі без ручок для всіх житлових приміщень, зокрема і для передпокою. Навіть високу та широку шухляду легко висунути лише дотиком до фасаду та м'яко, тихо засунути.

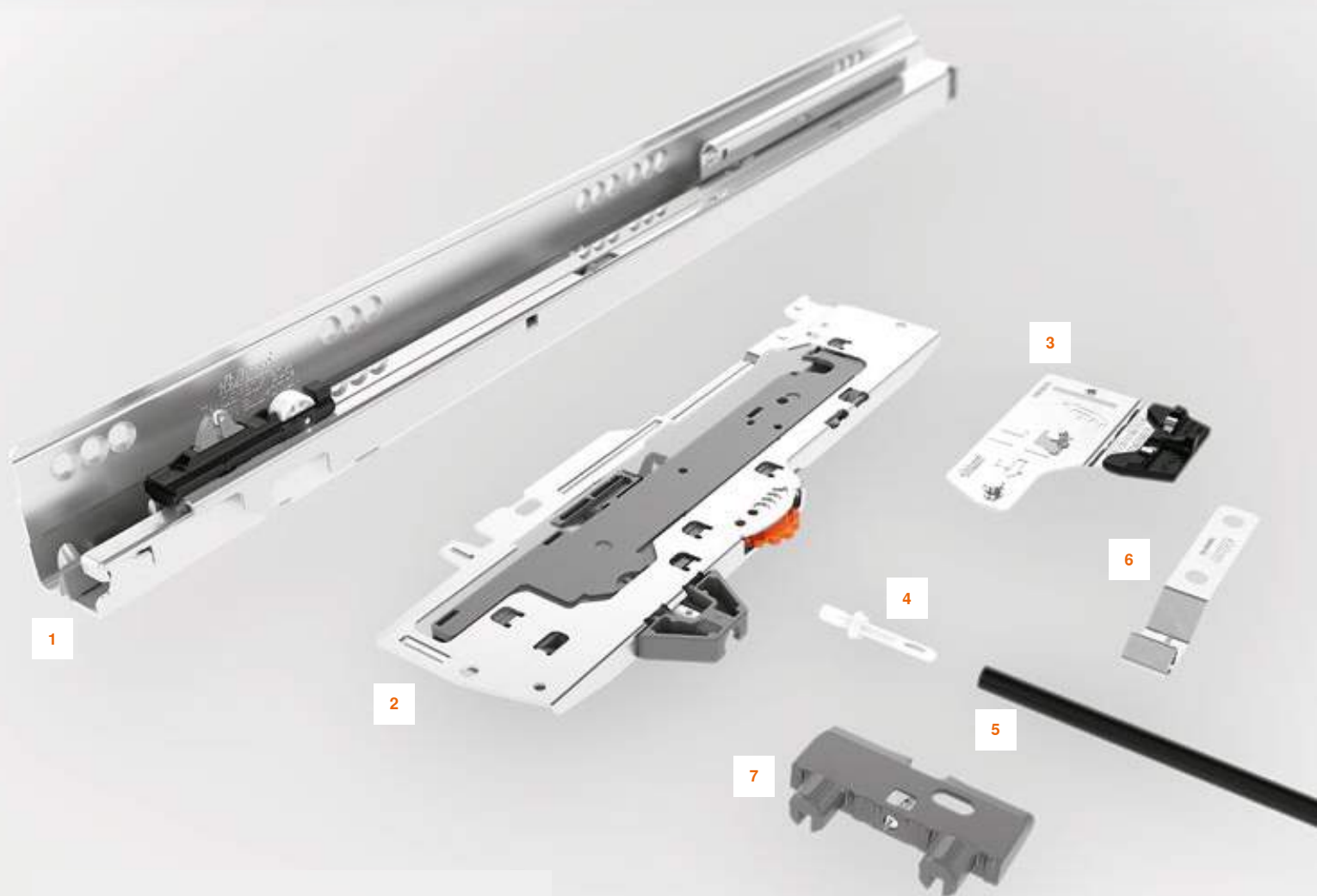
 blum®



Докладна інформація про виріб

Основа технології руху TIP-ON BLUMOTION для TANDEMBOX – спеціально оптимізована система напрямних. Із різними типами механізму TIP-ON BLUMOTION можна виготовити шухляди різних номінальних довжин та з різним навантаженням. Решта складових є універсальними. Це доволі розширює застосування TIP-ON BLUMOTION.

blum



Складові TIP-ON BLUMOTION

1. Напрямна TIP-ON BLUMOTION для TANDEMBOX
2. Механізм TIP-ON BLUMOTION
3. Тригер TIP-ON BLUMOTION
4. Адаптер вала синхронізації TIP-ON BLUMOTION
5. Вал синхронізації TIP-ON BLUMOTION
6. Фіксатор вала синхронізації TIP-ON BLUMOTION (обов'язково від KB 750 мм)
7. Кутник-тримач дна (обов'язково від KB 750 мм)



Простий підбір фурнітури
в конфігураторі виробів у
режимі онлайн

➤ www.blum.com/configurator

KB Ширина корпусу

Механізми TIP-ON BLUMOTION і тригер TIP-ON BLUMOTION

В асортименті є механізми TIP-ON BLUMOTION різної потужності залежно від діапазону навантаження та номінальної довжини напрямних. Кожен тип має інший колір, щоб легко їх розпізнавати. Тригер є універсальним для всіх типів механізмів TIP-ON BLUMOTION.



S0

≤ 10 кг
NL 270–300 мм
Білий



S1

> 10–20 кг
NL 270–300 мм
Світло-сірий



L1

≤ 20 кг
NL 350–650 мм
Світло-сірий



L3

15–40 кг
NL 350–650 мм
Темно-сірий



L5

35–65 кг
NL 350–650 мм
Чорний



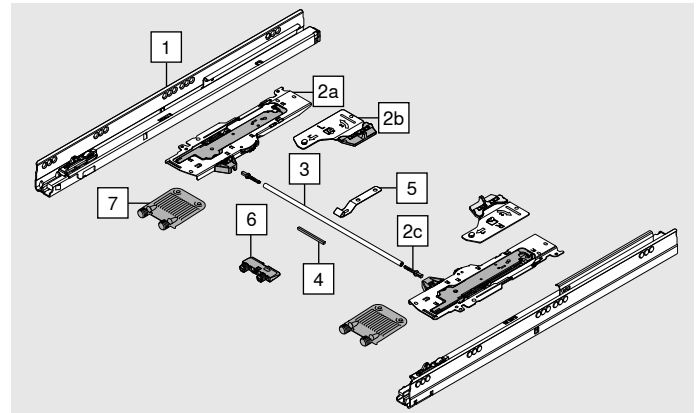
Тригер TIP-ON BLUMOTION

TIP-ON BLUMOTION для TANDEMBOX



Інформація для замовлення

1	Напрявні до корпусу, лів./прав.		
	NL (мм)	30 кг	65 кг
	270	578.2701M	
	300	578.3001M	
	350	578.3501M	
	400	578.4001M	
	450	578.4501M	576.4501M
	500	578.5001M	576.5001M
	550	578.5501M	576.5501M
	600	578.6001M	576.6001M
	650		576.6501M



2	Комплект TIP-ON BLUMOTION				
	NL (мм)	Тип	Напрявна до корпусу (кг)	Вага (кг)	
	270–300	S0	30	≤ 10	T60B3030
	270–300	S1	30	> 10–20	T60B3130
	350–600	L1	30	≤ 20	T60B3330
	350–600	L3	30	15–40	T60B3530
	450–650	L5	65	35–65	T60B3560

Комплектація:

Код	К-ть	Опис
2a	1 x	Механізм TIP-ON BLUMOTION, лів./прав.
2b	1 x	Тригер TIP-ON BLUMOTION, лів./прав.
2c	2 x	Адаптер для вала синхронізації TIP-ON BLUMOTION

¹ Рекомендований діапазон навантаження (загальна вага шухляди разом із речами) для оптимального висування та засування

² Лише для напрямних із динамічним навантаженням 30 кг

³ Рекомендовано: лише для напрямних із динамічним навантаженням 65 кг

Визначте тип механізму TIP-ON BLUMOTION за допомогою конфігуратора виробів www.blum.com/configurator

Внутрішня ширина корпусу LW ≥ 287 мм

3	Вал синхронізації TIP-ON BLUMOTION		
	Тип	Колір	
	Круглий	Сірий	T60.1125W

Підходить для внутрішньої ширини корпусу до LW 1370 мм

Примітка

Для оптимального функціонування механізму та для збільшення зони спрацювання рекомендуємо використати синхронізатор

Розкрій Внутрішня ширина корпусу LW - 240 мм

Внутрішня ширина корпусу LW 238–286 мм

4	Синхронізатор TIP-ON BLUMOTION		
	Тип	Колір	
	Квадратний	R7035	T60.300D

Розкрій Внутрішня ширина корпусу LW - 214 мм

Акcesуари

Внутрішня ширина корпусу LW ≥ 287 мм

2c	Адаптер для вала синхронізації TIP-ON BLUMOTION		
	Тип	Колір	
	Симетричний	R7035	T60.000D

Замовляти 2 шт.

5 Фіксатор вала синхронізації TIP-ON BLUMOTION

5	Ширина корпусу KB (мм)	Матеріал	
	≥ 750	Сталь	T60B000H

Для шухляд над дном корпусу або поперечною

Запобігає провисанню вала синхронізації TIP-ON BLUMOTION

6 Кутник-тримач дна

		Z96.2011
--	--	----------

Докладна інформація на стор. 31

7 Стабілізатор фасаду/дна

	2 x	Z96.10E1
--	-----	----------

Докладна інформація на стор. 32

- Шаблон для регулювання зазора для TIP-ON BLUMOTION

-	Зазор фасаду FS (мм)	Колір	
	2.5	Оранжевий	65.5627

Колір

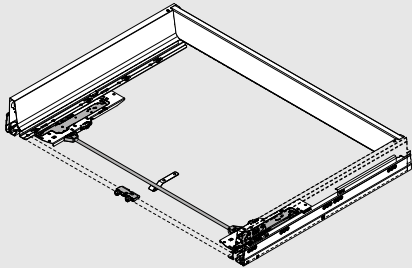
R7035 RAL 7035 світло-сірий

Проектування

TIP-ON BLUMOTION для TANDEMBOX

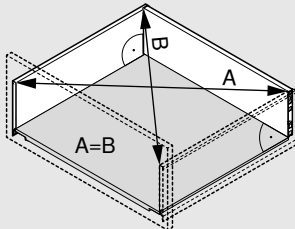
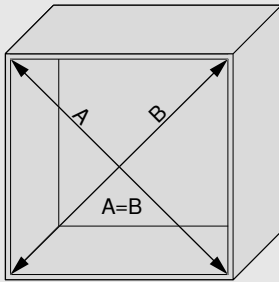


Дізнатись більше про
TIP-ON BLUMOTION
www.blum.com/tiponblumotion



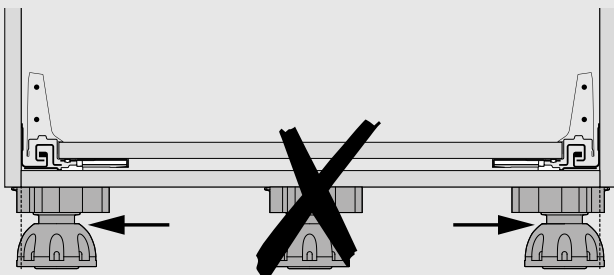
Для прикладу наведено схему для проектування стандартної шухляди TANDEMBOX висотою M

Проектування меблів

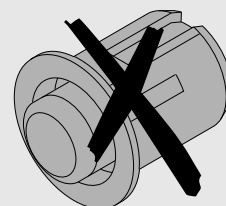


Щоб досягти мінімального зазору 2.5 мм, потрібно чітко дотримуватися запроєктованих розмірів та точних прямих кутів.

Ніжка в цоколі



Монтаж фасаду без дистанційних амортизаторів



Для TIP-ON BLUMOTION не можна монтувати дистанційні амортизатори!

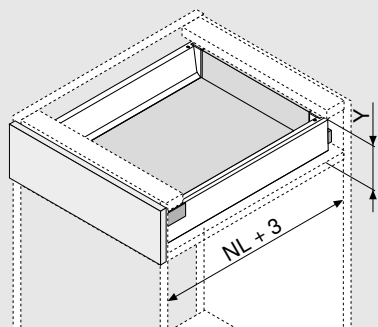
TIP-ON BLUMOTION для TANDEMBOX



Проектування

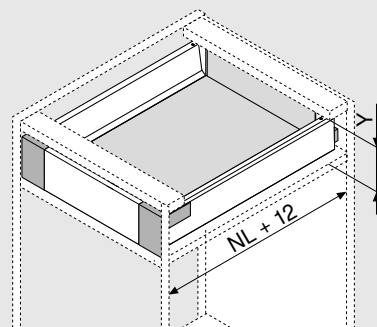
Простір, потрібний у корпусі

Стандартна | шухляда з високим фасадом



Висота задньої стінки	Y (мм)
N	85.5
M	101.5
K	133.5
B	161
C	195
D	227
NL	Номінальна довжина

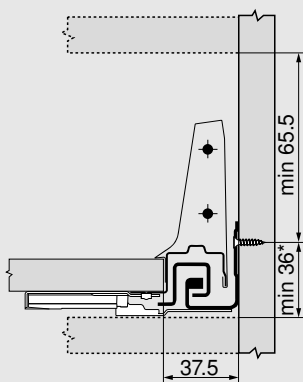
Внутрішня | висока внутрішня шухляда



Висота задньої стінки	Y (мм)
M	109
K	139.5
B	161
C	195
D	227
NL	Номінальна довжина

Простір, потрібний у корпусі

Стандартна | шухляда з високим фасадом

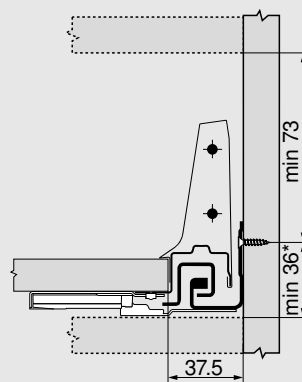


Висота M

* За умови відстані 36–39 мм і для корпусу ≥ 750 мм завширшки обов'язкові фіксатор вала синхронізації TIP-ON BLUMOTION та кутник-тримач дна, щоб запобігти зіткненню вала синхронізації з дном корпусу чи горизонтальною поперечною

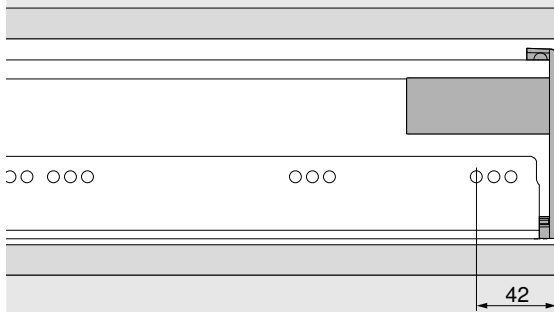
Рекомендовано пробне встановлення

Внутрішня | висока внутрішня шухляда

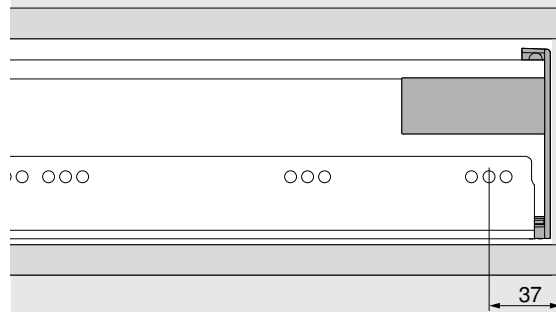


Позиція кріплення – внутрішня | висока внутрішня шухляда

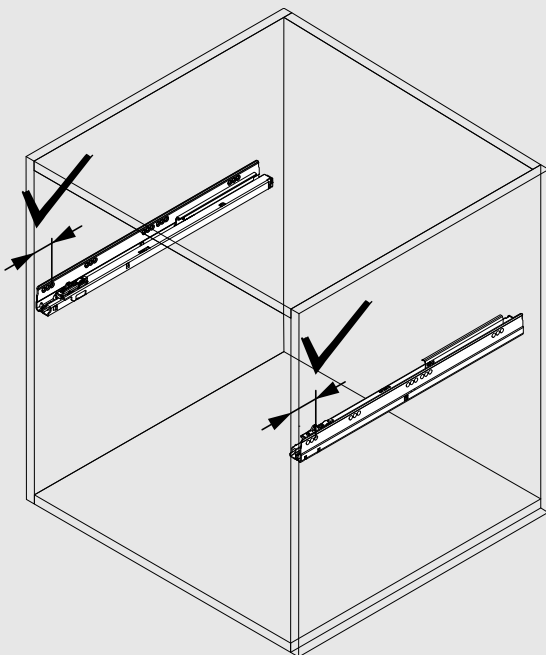
Варіант 1



Варіант 2

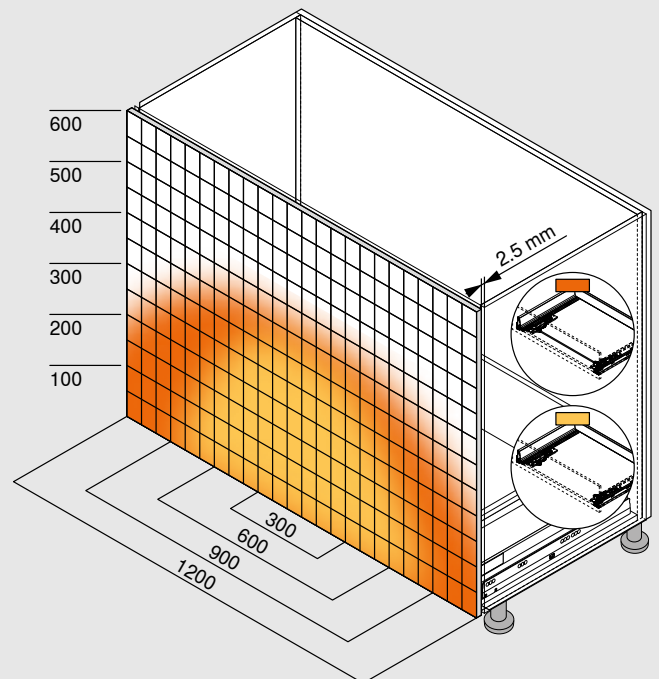


Правильне розташування за глибиною



Стежте за тим, щоб обидві напрямні були розташовані в корпусі на однаковій глибині

Зона спрацювання



- Із синхронізатором
- Без синхронізатора

Мінімальний зазор фасаду (мм) 2.5

Зі стабілізатором фасаду/дна

Для оптимального функціонування механізму та для збільшення зони спрацювання рекомендуємо використати синхронізатор

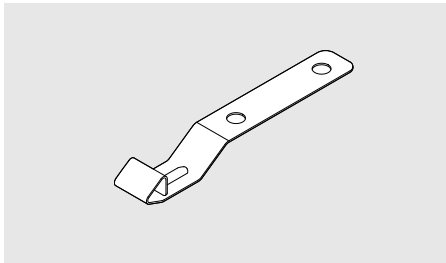
Приклад для 578 – 30 кг | 576 – 65 кг, висота D, номінальна довжина NL 500 мм

TIP-ON BLUMOTION для TANDEMBOX



Проектування

Фіксатор вала синхронізації TIP-ON BLUMOTION



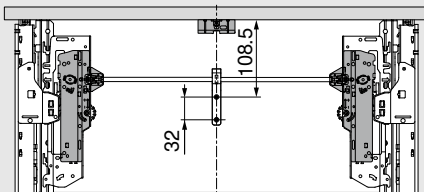
- Запобігає провисанню вала синхронізації TIP-ON BLUMOTION
- Для шухляд над дном корпусу або поперечною
- Для корпусу KB \geq 750 мм завширшки
- Матеріал: сталь

Інформація для замовлення

Фіксатор вала синхронізації
TIP-ON BLUMOTION

T60B000H

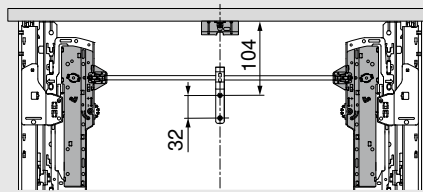
Карта свердління – дно шухляди



Номінальна довжина NL (мм)	Механізм TIP-ON BLUMOTION
----------------------------	---------------------------

270–300

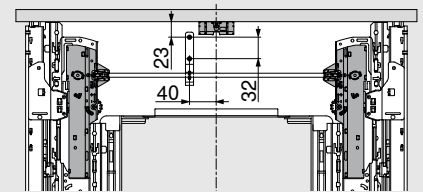
S0 | S1



Номінальна довжина NL (мм)	Механізм TIP-ON BLUMOTION
----------------------------	---------------------------

350–650

L1 | L3 | L5



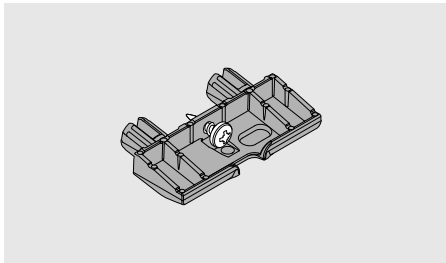
Шafka під мийку

Номінальна довжина NL (мм)	Механізм TIP-ON BLUMOTION
----------------------------	---------------------------

350–650

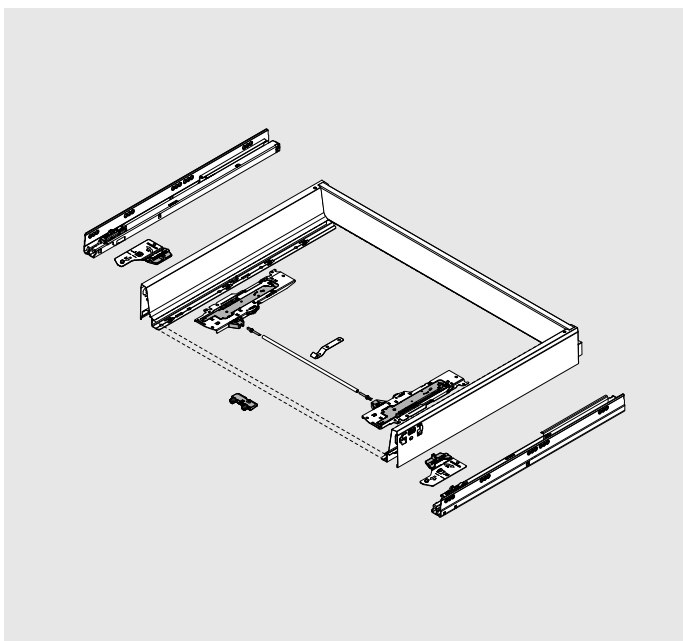
L1 | L3 | L5

Кутник-тримач дна

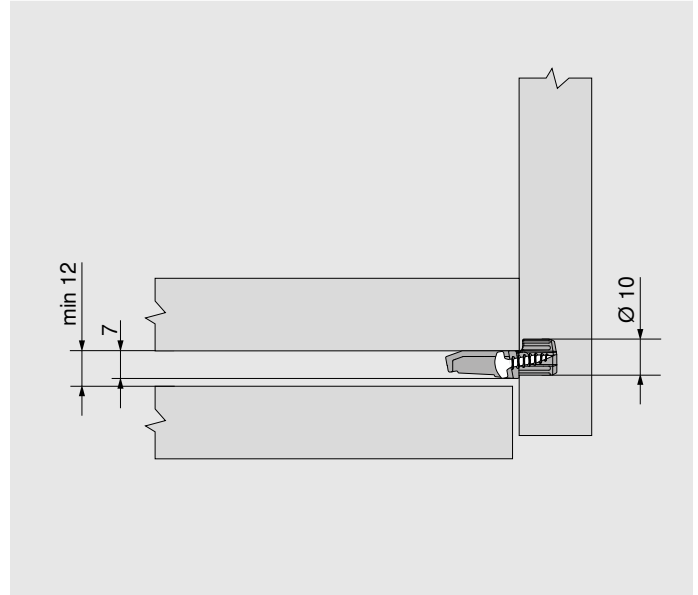


- Для опори дна шухляди
- Для шухляд над дном корпусу або поперечною
- Для корпусу КВ ≥ 750 мм завширшки
- Матеріал: пластмаса

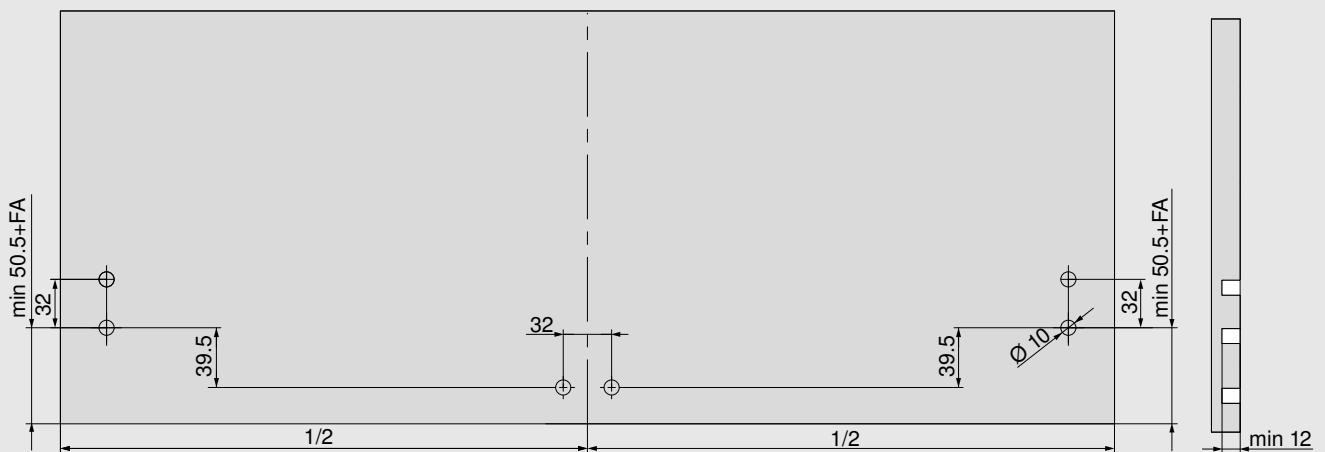
Інформація для замовлення	
Кутник-тримач дна	
Ширина корпусу КВ (мм)	Колір
≥ 750	RAL 7037 попелясто-сірий
Z96.2011	



Простір, потрібний у корпусі



Карта свердління – фасад



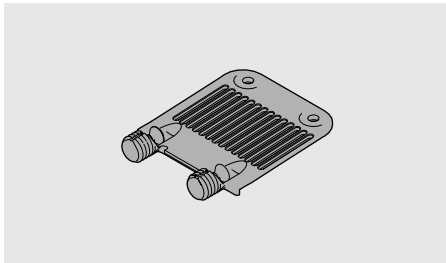
FA Накладення фасаду

TIP-ON BLUMOTION для TANDEMBOX



Проектування

Стабілізатор фасаду/дна



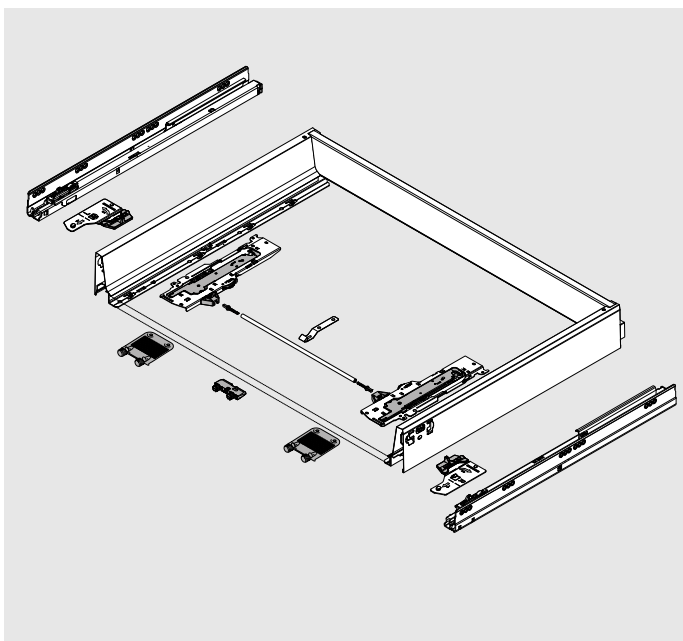
- Для стабілізації високих фасадів
- Для підтримки широкого дна шухляди

Рекомендовано:

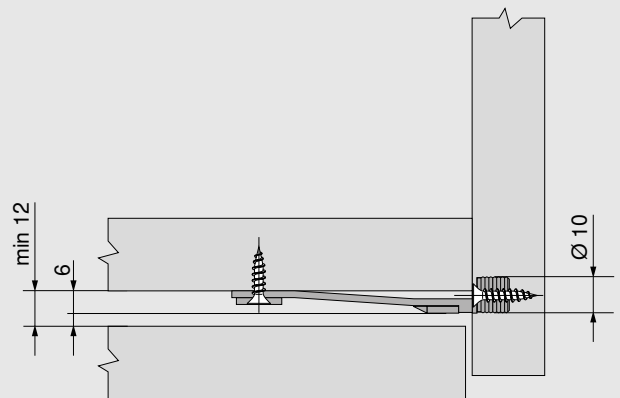
Висота фасаду FH < 300 мм:
Ширина корпусу KB > 900 мм: 1 шт.

Висота фасаду FH ≥ 300 мм:
Ширина корпусу KB < 450 мм: 1 шт.
Ширина корпусу KB ≥ 450 мм: 2 шт.

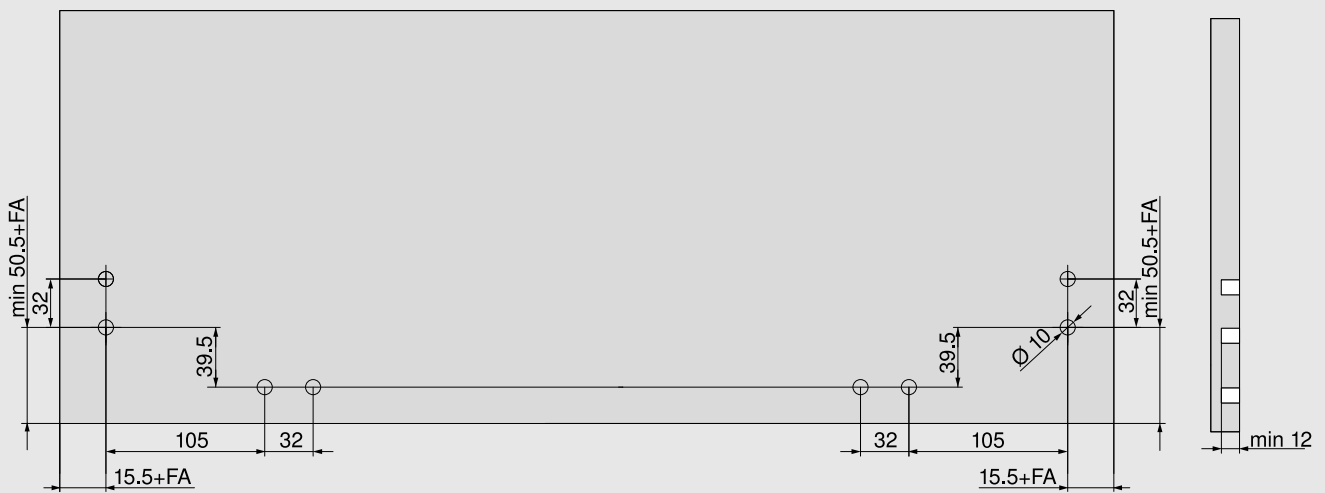
Інформація для замовлення	
Стабілізатор фасаду/дна	
Вид кріплення	Колір
EXPANDO	RAL 7037 попелясто-сірий
Z96.10E1	



Простір, потрібний у корпусі

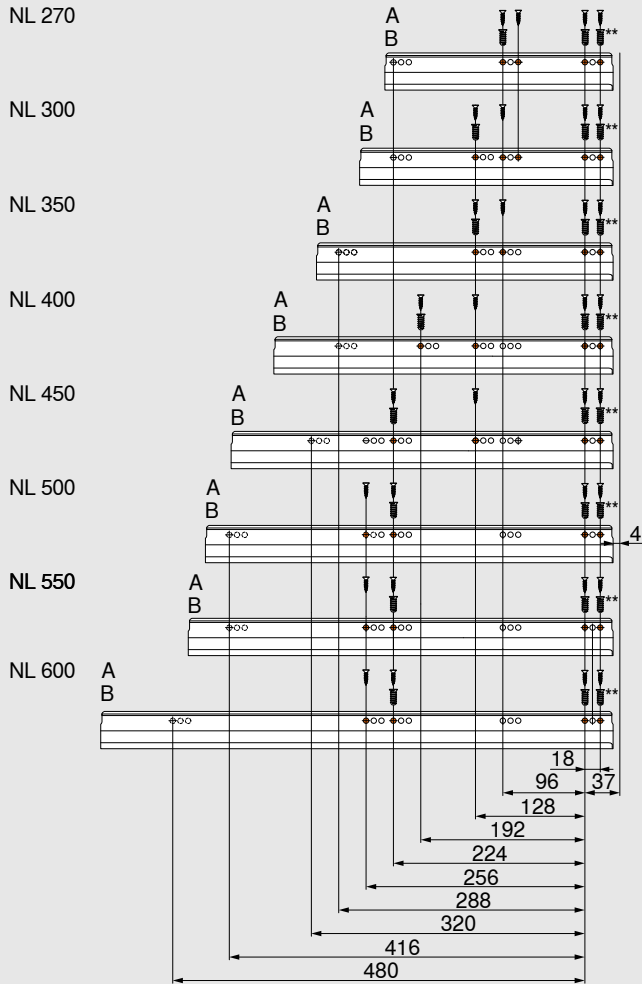


Карта свердління – фасад

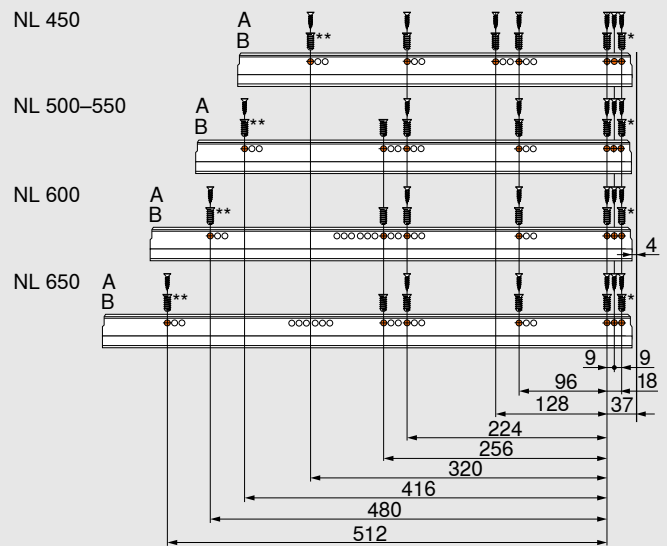


FA Накладення фасаду

Напрямна до корпусу 578 – 30 кг



Напрямна до корпусу 576 – 65 кг



A	Саморіз Ø 4 x 15 мм
B	Єврогвинт, арт. 661.1450.HG
*	Можна замінити саморізом Ø 4 x 15 мм
**	Додатково для кращої стабільності Можна замінити саморізом Ø 4 x 15 мм

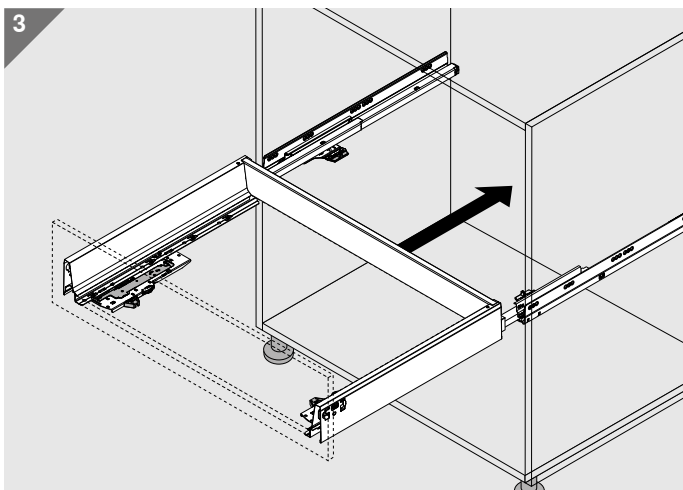
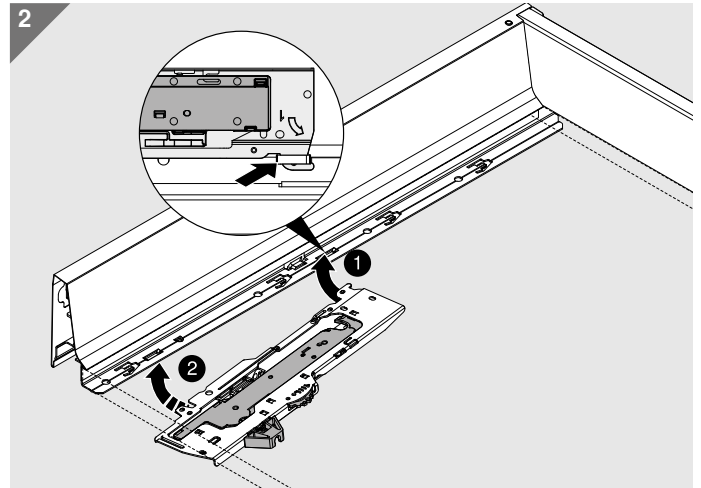
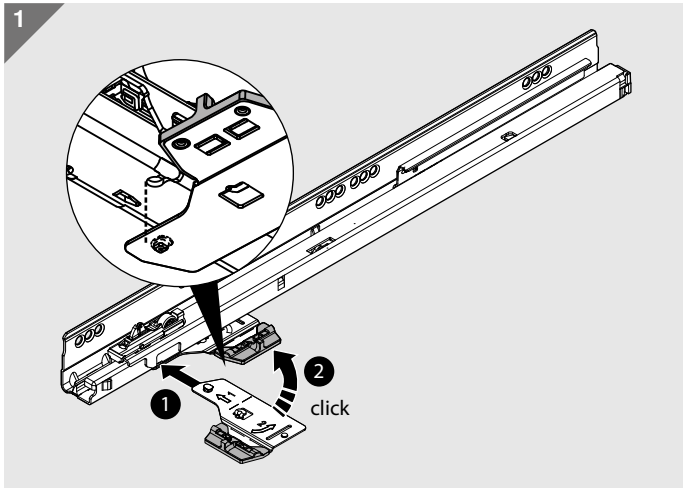
NL Номінальна довжина

TIP-ON BLUMOTION для TANDEMBOX

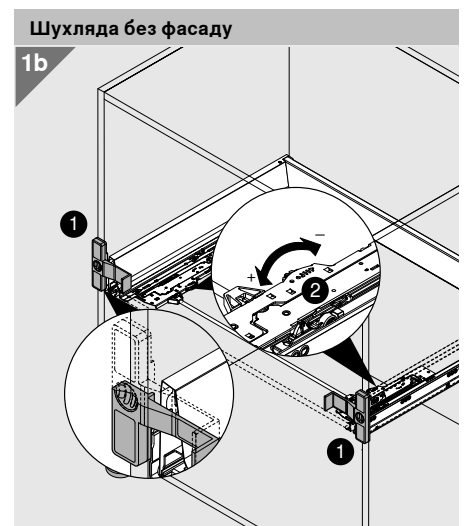
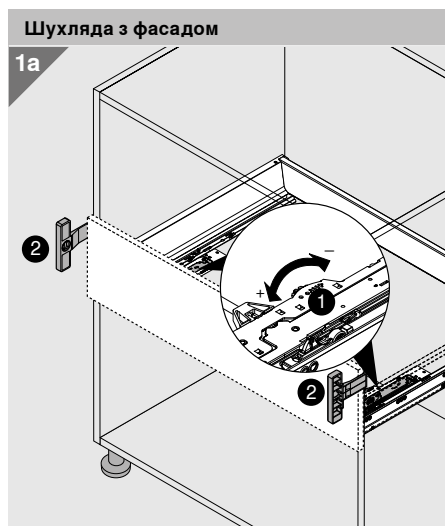
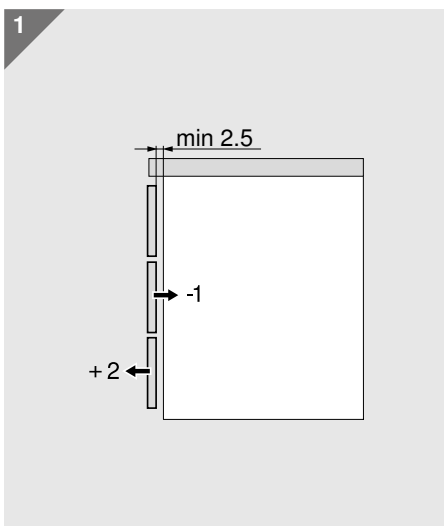


Монтаж

TIP-ON BLUMOTION

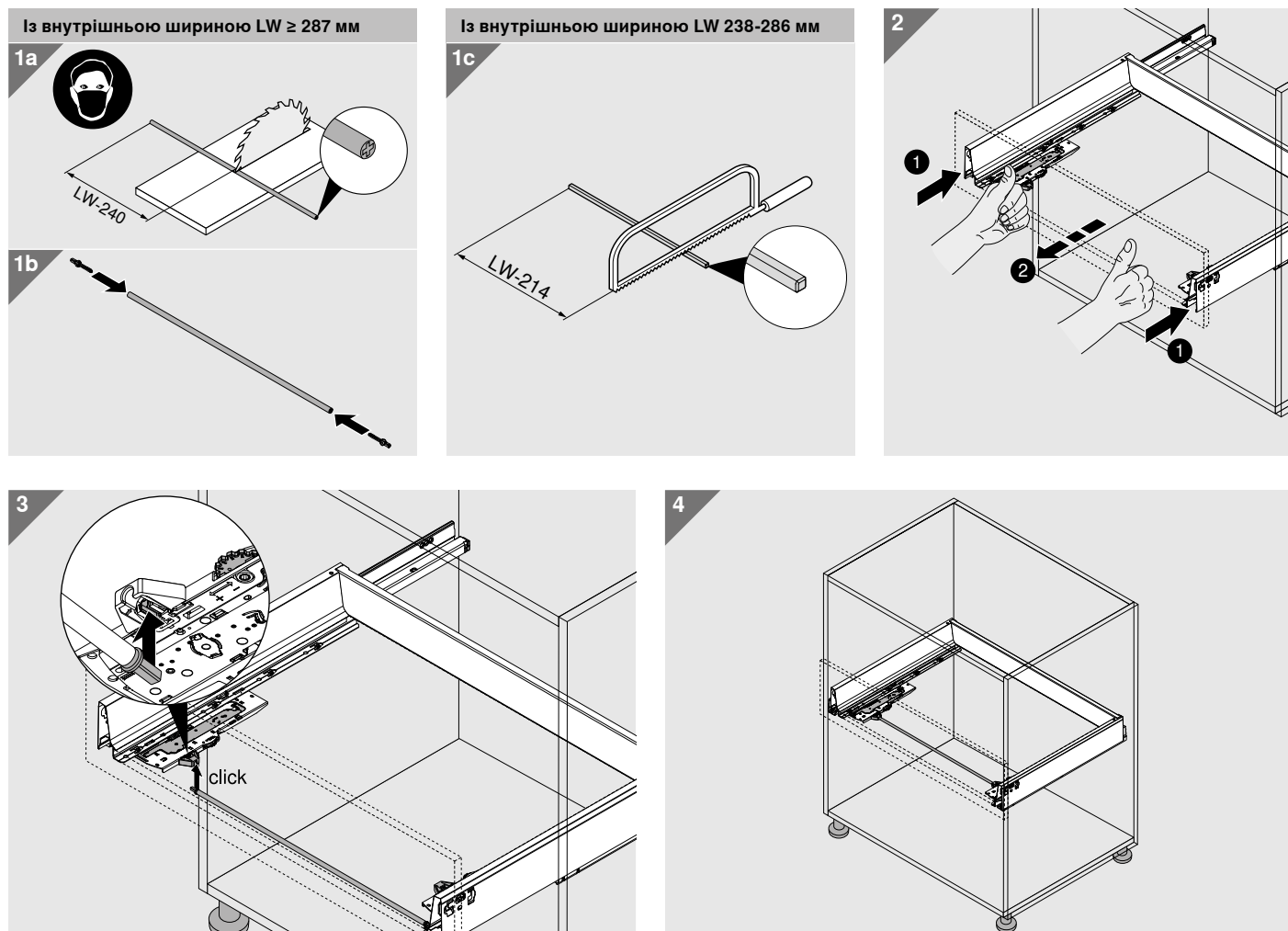


Регулювання за глибиною

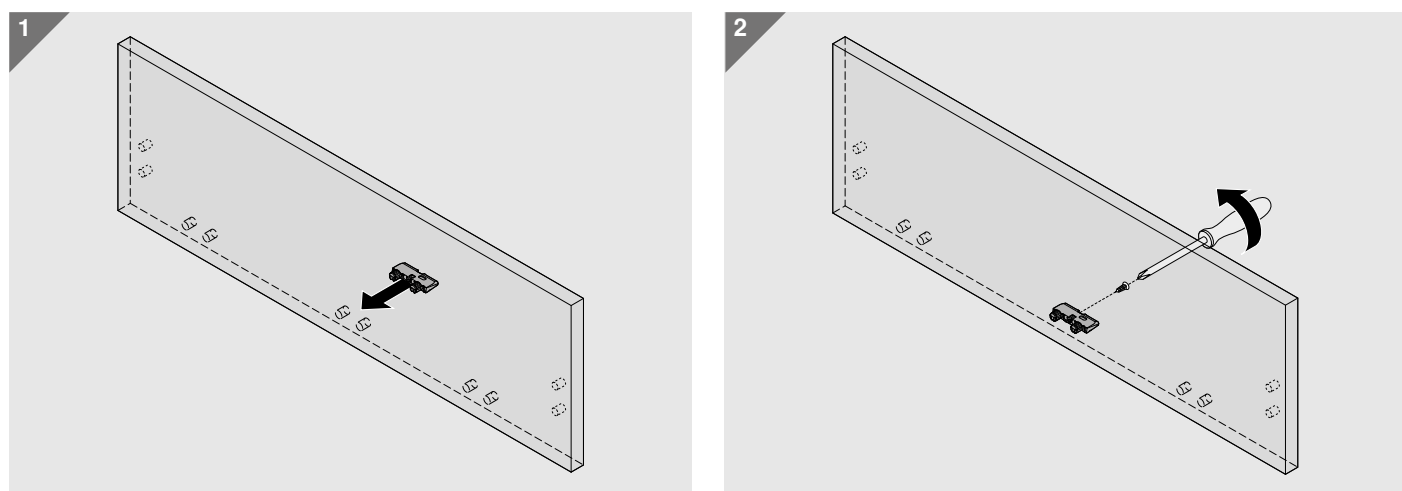


Налаштуйте однаково з обох боків на мінімум 2.5 мм

Синхронізація



Кутник-тримач дна обов'язковий для корпусу ≥ 750 мм завширшки



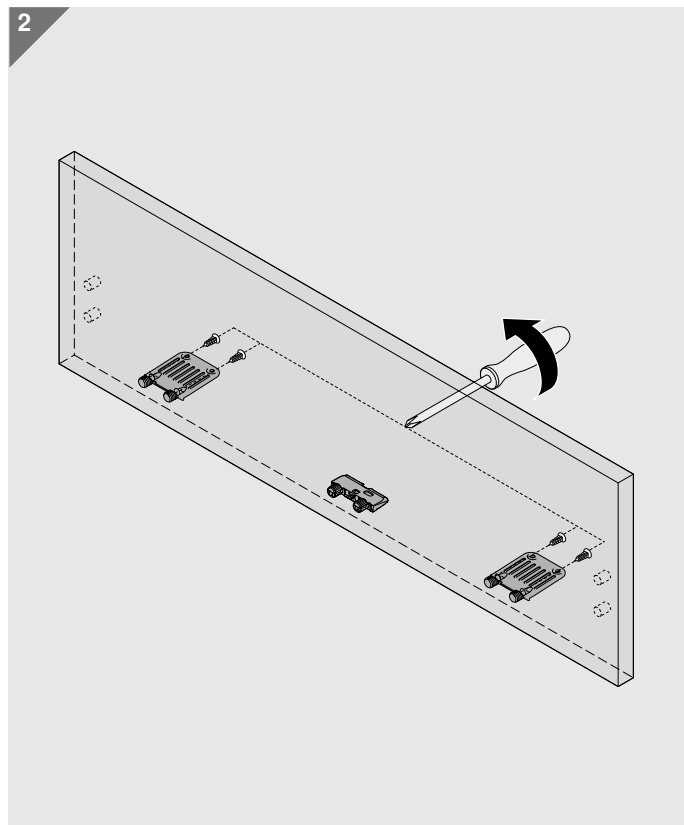
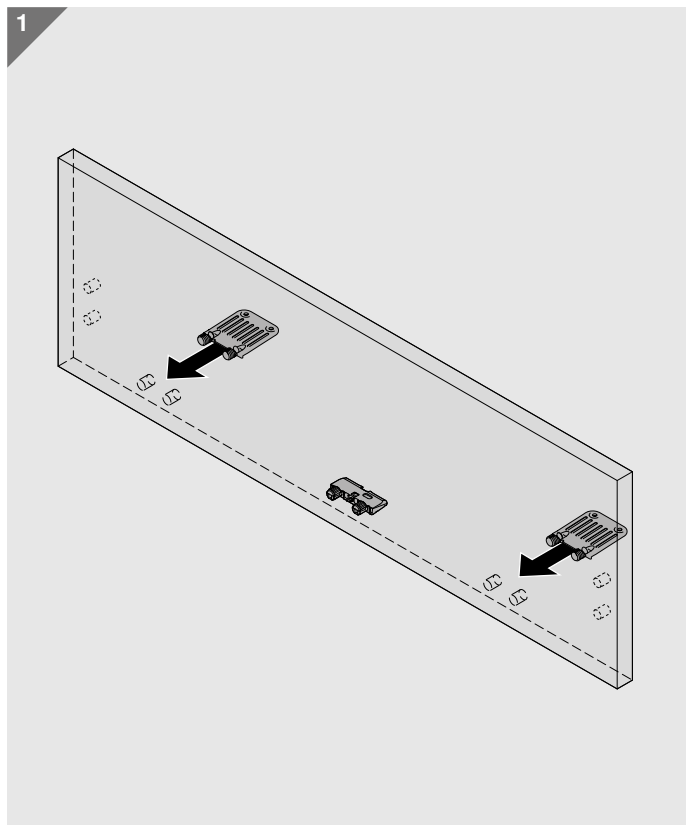
LW внутрішня ширина

TIP-ON BLUMOTION
для TANDEMBOX

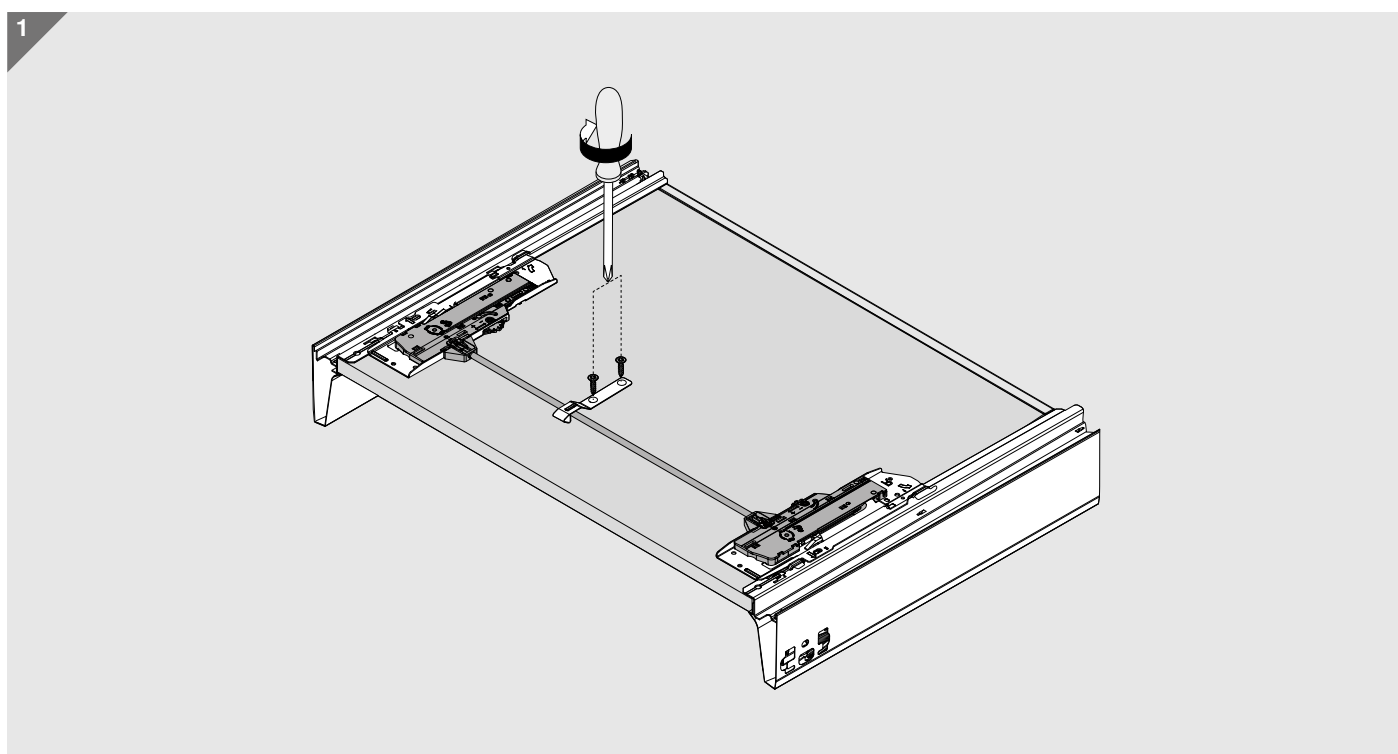


Монтаж

Стабілізація фасаду для корпусу ≥ 750 мм завширшки та фасаду ≥ 400 мм заввишки



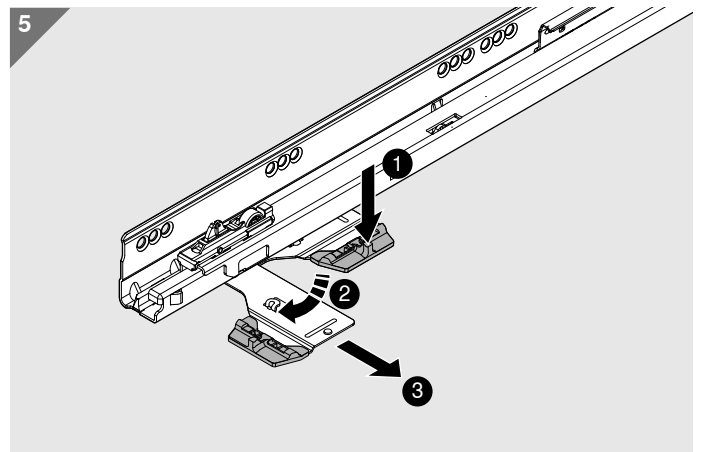
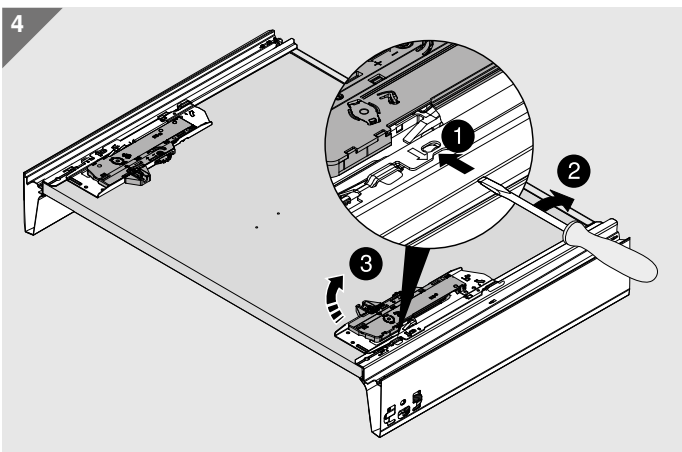
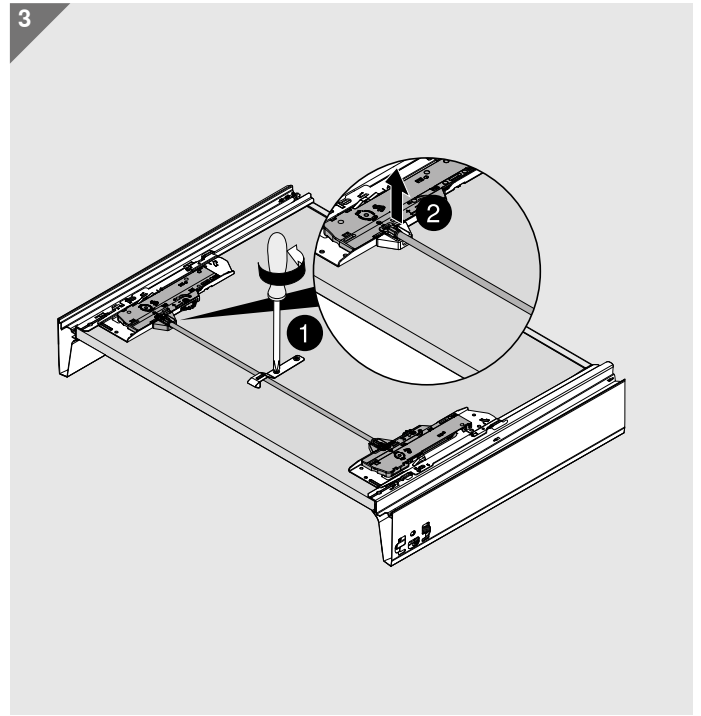
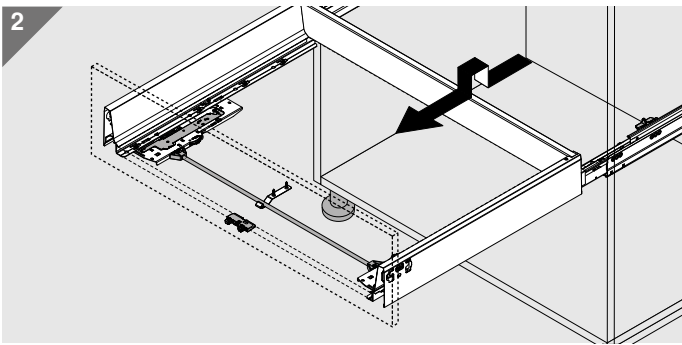
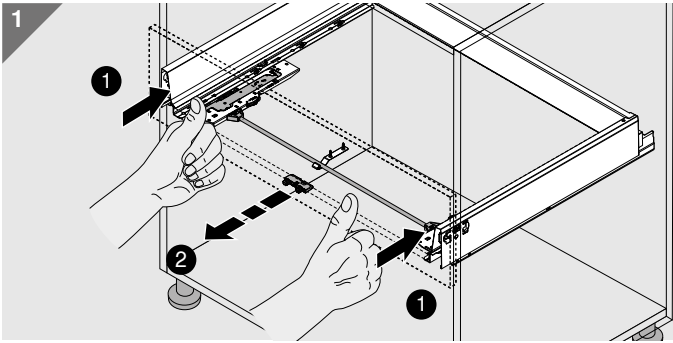
Фіксатор вала синхронізації обов'язковий для корпусу ≥ 750 мм завширшки



Демонтаж Транспортування

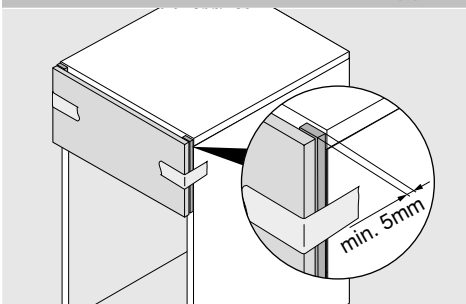
TIP-ON BLUMOTION
для TANDEMBOX

 blum®

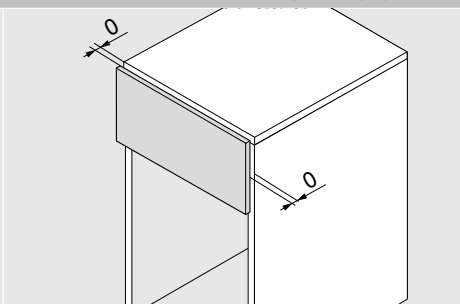


Транспортування

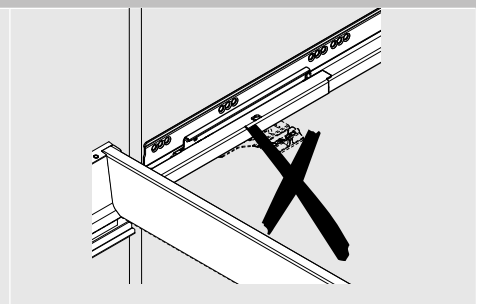
Щоб запобігти пошкодженню механізму у вже змонтованих меблях під час транспортування



а) вставте й затисніть вкладку між фасадом і корпусом або



б) налаштуйте зазор між фасадом і корпусом на 0 мм або



в) перевозьте меблі без тригерів

Компанія Blum

Юліус Блум заснував власну компанію понад 60 років тому. Нині це сімейне підприємство, вироби якого можна придбати в будь-якому куточку світу. Стратегічним напрямом діяльності компанії є виготовлення підймальних механізмів, завіс та висувних систем. Створюючи нові вироби, ми завжди прагнемо до досконалості руху.

www.blum.com

 **blum**





Blum в Австрії та в усьому світі

Компанія Blum є власником восьми заводів у Форарльберзі (Австрія), інших виробничих потужностей у Польщі, США та Бразилії, а також 32 дочірніх підприємств і представництв у всьому світі. Наше підприємство постачає фурнітуру в понад 120 країн. Всього в концерні Blum працює 8300 співробітників, 6200 з них – у Форарльберзі.



Глобальна вигода

Всі групи клієнтів – виробники, продавці, складальники чи власники кухонь – мають відчувати переваги від використання фурнітури Blum. Користуватися нашими виробами має бути вигідно всім. У цьому полягає суть філософії Blum глобальної вигоди для кожного.



Інновації

Ми інвестуємо в дослідження й розробки, заводи та обладнання, а також у навчання співробітників, щоб мати змогу пропонувати клієнтам інноваційну фурнітуру й гарантувати комерційну успішність підприємства на тривалу перспективу. Понад 2100 патентів, зареєстрованих у всьому світі, дають підставу вважати Blum одним із найбільш інноваційних підприємств в Австрії.



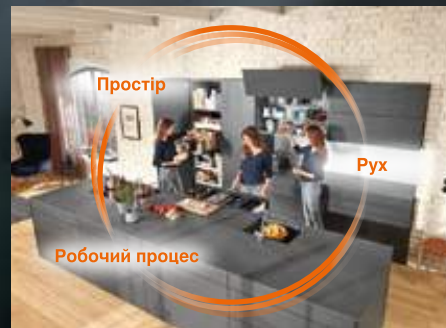
Якість

Якість для Blum – це не лише досконалий рух виробів, але й рівень наших сервісних послуг і надійність у співпраці з партнерами та клієнтами.



Довкілля

Ми переконані, що раціональний підхід до екології є економічно вигідним на тривалу перспективу. Довговічність виробів – це лише один із важливих аспектів. Ми надаємо перевагу екологічно чистим технологіям, розумному використанню сировини та економії енергоресурсів.



DYNAMIC SPACE

Основні параметри практичної кухні – це оптимально організований робочий процес, раціонально використаний корисний простір та висока якість руху. Ідеї Blum для практичної кухні дадуть змогу зробити будь-яку кухню зручною та ергономічною.

ТОВ "Блум Україна"
вул. Дорожна, 50
с. Пасіки-Зубрицькі
Пустомитівський район
Львівська область
81137 Україна
Тел.: +380 32 236 80 10
Факс: +380 32 236 80 11
E-mail: info.ua@blum.com
www.blum.ua

Демонстраційний зал Blum
04050, м. Київ
вул. Глибочицька, 32-В
Тел.: +38 044 383 55 13

Julius Blum GmbH
Beschlägefabrik
6973 Höchst, Austria
Tel.: +43 5578 705-0
Fax: +43 5578 705-44
E-Mail: info@blum.com
www.blum.com

Наші заводи в Австрії, Польщі та Китаї сертифіковані за стандартами, що нижче.
Наш завод у США сертифікований за стандартом ISO 9001.
Наш завод у Бразилії сертифікований за стандартами ISO 9001 та ISO 14001.



 **blum**®



Авторські права на весь зміст належать компанії Blum.
Зберігаємо за собою право на технічні зміни.
Надруковано в Австрії · IDNR: 000.000.0 · EP-277/6 UK-UA/04.20 LIGHTHOUSE.de