



# Все всередині!

Три нові завіси від Blum

[www.blum.com](http://www.blum.com)

 **blum**<sup>®</sup>

# Вдосконалюємо те, що надійне

Потреби наших клієнтів спонукають нас вдосконалювати вироби, а отже, постійно розширювати асортимент Blum. Сьогодні презентуємо три нові завіси CLIP top BLUMOTION. Ці вироби стали уособленням технічних інновацій наших інженерів та їхнього зосередження на меті, з яких і постає особлива функціональність Blum.

blum®



reddot award 2018  
winner



➤ Докладна інформація  
про відзнаки:  
[www.blum.com/award](http://www.blum.com/award)



## **Зміст**

- 4** **CLIP top BLUMOTION 155°**  
Нова завіса нульового входження
- 12** **CLIP top BLUMOTION CRISTALLO**  
Нова завіса для скляних дверцят
- 20** **CLIP top BLUMOTION**  
для тонких дверцят  
Нова спеціальна завіса
- 30** Інформація для замовлення  
та проектування
- 48** Сервіси
- 50** Компанія Blum

**CLIP top BLUMOTION 155°**  
**Завіса нульового входження**  
**з інтегрованим BLUMOTION**

**blum**



155°

# BLUMOTION



# Функціональність у мінімальному просторі

Усі переваги CLIP top BLUMOTION компактно зібрано в нашій новій завісі нульового входження з великим кутом відчинення. Звикло висока якість руху та інтегрована система амортизації. Однак ці чинники ніяк не вплинули на розмір завіси.

 **blum**



**Функціонування  
за потребою**

Інтегрований BLUMOTION за потреби можна деактивувати, щоб гарантувати якість руху невеликих чи легких дверцят.

Місце, щоб зберігати речі в шафі для одягу, використано оптимально, а доступ до них із великим кутом відчинення особливо зручний. До того ж, завісу CLIP top BLUMOTION 155° із кріпленням чашки INSERTA монтувати дуже легко без інструментів.



**CLIP top BLUMOTION**  
**нульового входження:**  
**застосовуйте по-різному**

 **blum**






У кольорі чорний онікс нова компактна завіса CLIP top BLUMOTION 155° стильно пасуватиме до темних меблів.



Якщо дверцята товсті, то ідеальним рішенням буде завіса CLIP top BLUMOTION 125°. Тепер BLUMOTION інтегровано у плече завіси.

# Монтаж завіси CLIP top BLUMOTION 155°: зручно, як завжди

 blum®



Механізм INSERTA з технологією самозатягування дає змогу закріпити без інструментів чашку завіси на фасаді якісно і надійно. Карта свердління під нову завісу CLIP top BLUMOTION залишається без змін.



### Надійний монтаж із технологією CLIP

Ця технологія вже давно зарекомендувала себе як надійна та зручна. З нею завісу з великим кутом відчинення встановите в корпусі легко, швидко та без інструментів.



### 3-вимірне регулювання

Як і всі завіси CLIP top BLUMOTION, нова завіса 155° вирізняється зручним безступеневим регулюванням за шириною, висотою і глибиною.



### Заглушки на чашку у відповідних кольорах

Для завіси CLIP top BLUMOTION 155° доступні відповідні заглушки на чашку, зокрема і в темному кольорі чорний онікс.

# CLIP top BLUMOTION CRISTALLO

## Завіса для скляних дверцят з інтегрованим BLUMOTION

 **blum**

3-8 mm

BLUMOTION



# Незмінно сильне враження

CLIP top BLUMOTION CRISTALLO поєднує благородний дизайн з інноваційною технологією та високою якістю руху. У новій завісі для скляних і дзеркальних дверцят функція BLUMOTION вже інтегровано. Надзвичайна стабільність завіси відповідає найвищим вимогам.

**blum**



## Функціонування за потребою

Інтегрований BLUMOTION за потреби можна деактивувати, щоб гарантувати якість руху невеликих чи легких дверцят.



Щоб м'яко, тихо й надійно зачинити скляні чи дзеркальні дверцята, BLUMOTION інтегровано у плече завіси CLIP top BLUMOTION CRISTALLO. Чіткі лінії дизайну нової завіси гармонують між собою, наприклад, у скляних вітринах.



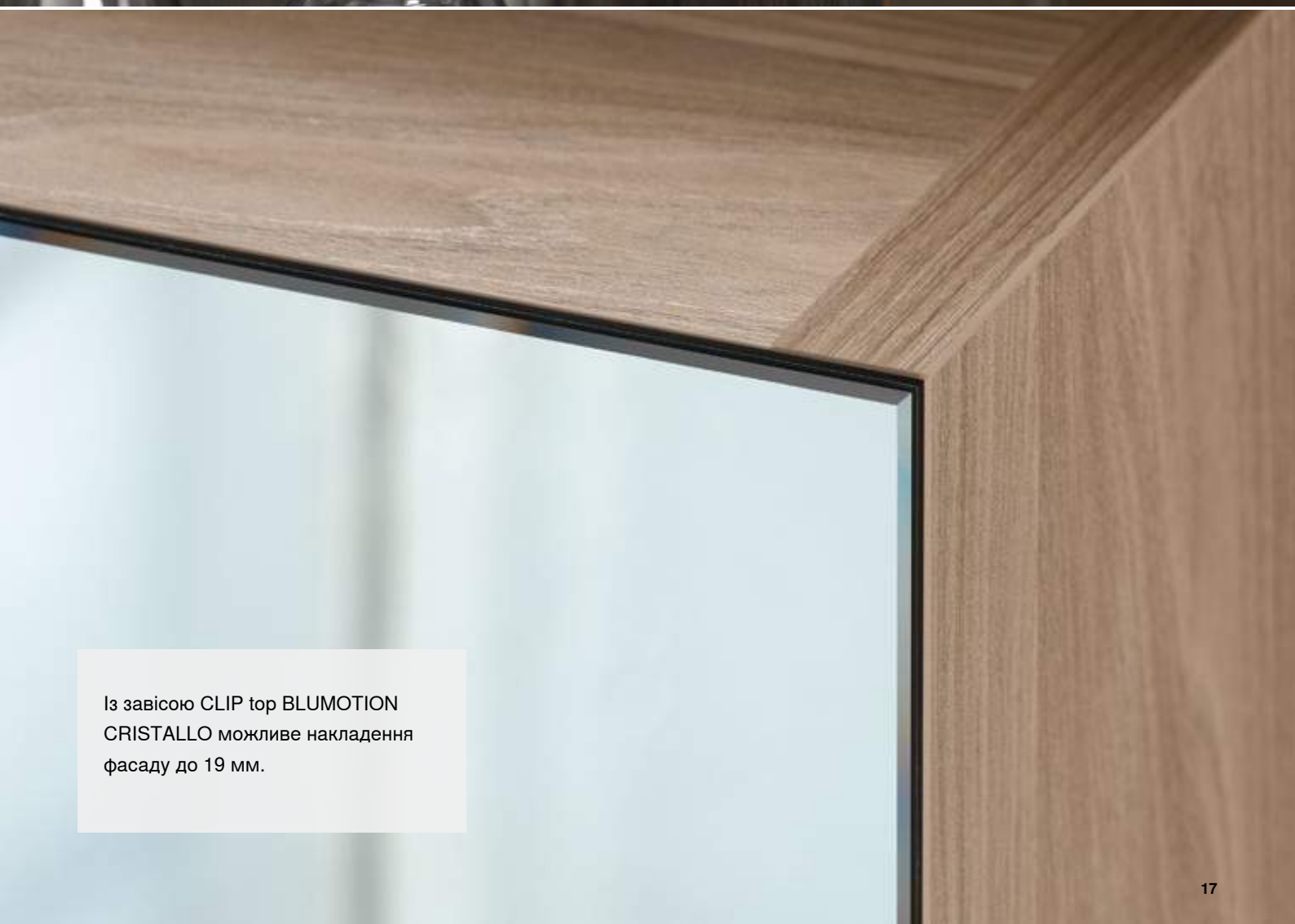
**CLIP top BLUMOTION CRISTALLO:  
застосовуйте по-різному**

**blum**





Завіса CLIP top BLUMOTION  
CRISTALLO в кольорі чорний онікс –  
якщо потрібно зацентувати увагу на  
дизайні та елегантності.



Із завісою CLIP top BLUMOTION  
CRISTALLO можливе накладення  
фасаду до 19 мм.

# Монтаж завіси CLIP top BLUMOTION CRISTALLO: зручно, як завжди

**blum**



Для монтажних планок у корпусі чинні стандартні позиції кріплення. Тому можна використовувати стандартні корпуси, що спрощує процес виробництва.



### **Легко позиціонувати**

Із завісою CLIP top BLUMOTION CRISTALLO можна виготовити найрізноманітніші скляні вітрини, однак свердлити скло не потрібно. Шаблон для наклеювання дає змогу легко знайти правильну позицію для фіксування чашки-пластини.



### **Монтаж без інструментів**

Завісу можна встановити на приклеєну чашку-пластину за допомогою технології CLIP.



### **Простий демонтаж**

За потреби завісу можна демонтувати з чашки-пластини одним порухом: відклацнути – і готово.

**Завіса CLIP top BLUMOTION  
для тонких дверцят  
із вмонтованим BLUMOTION**

**blum**

8-14 mm

# BLUMOTION



# Дверцята від 8 мм завтовшки? Все можливо

CLIP top BLUMOTION для тонких дверцят відкриває багато можливостей для конструювання меблів. Використовуйте розмаїття матеріалів для Ваших ідей. Нова завіса вирізняється надійною функціональністю, що притаманна Blum. Звісно, систему амортизації BLUMOTION вже інтегровано.

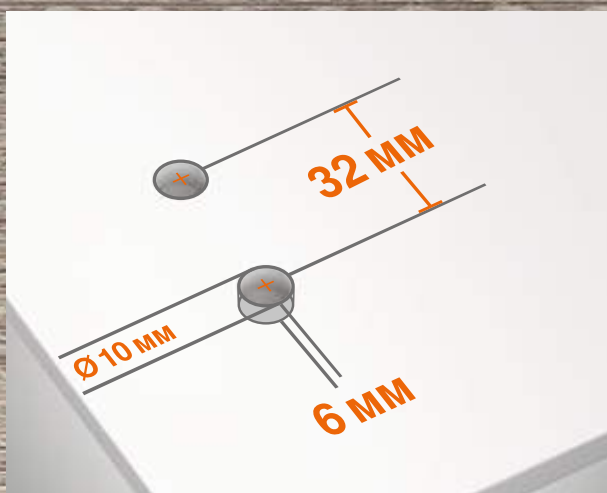
 blum®



## Функціонування за потребою

Інтегрований BLUMOTION за потреби можна деактивувати, щоб гарантувати якість руху невеликих чи легких дверцят.





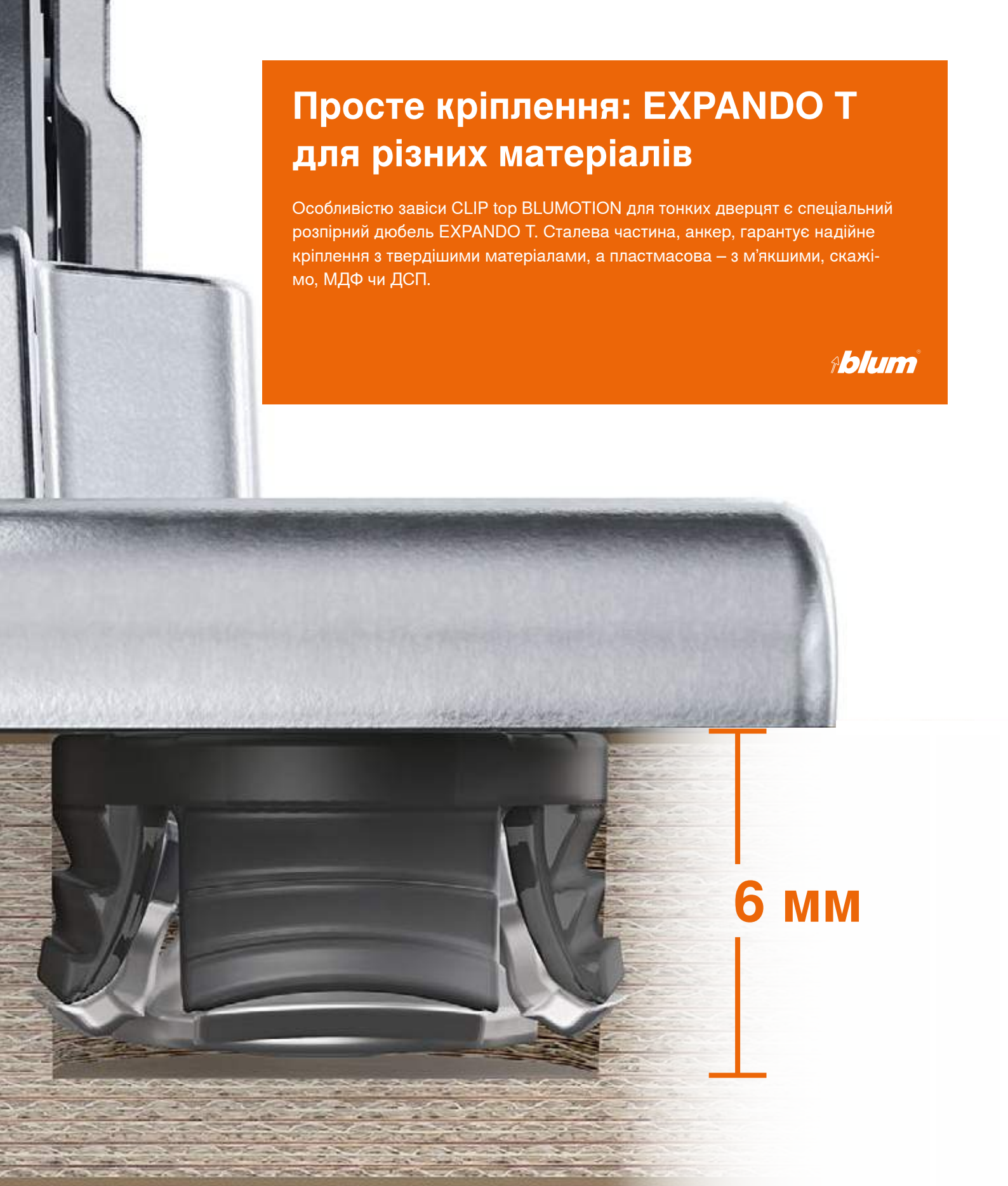
**Монтаж без свердління отвору під чашку**  
EXPANDO T кріпимо в отвір діаметром 10 мм та глибиною 6 мм. Свердлити отвір під чашку не потрібно – це велика перевага, якщо використовуються тверді матеріали.



## Просте кріплення: EXPANDO T для різних матеріалів

Особливістю завіси CLIP top BLUMOTION для тонких дверцят є спеціальний розпирний дюбель EXPANDO T. Сталева частина, анкер, гарантує надійне кріплення з твердішими матеріалами, а пластмасова – з м'якшими, скажімо, МДФ чи ДСП.

 blum®



**6 мм**

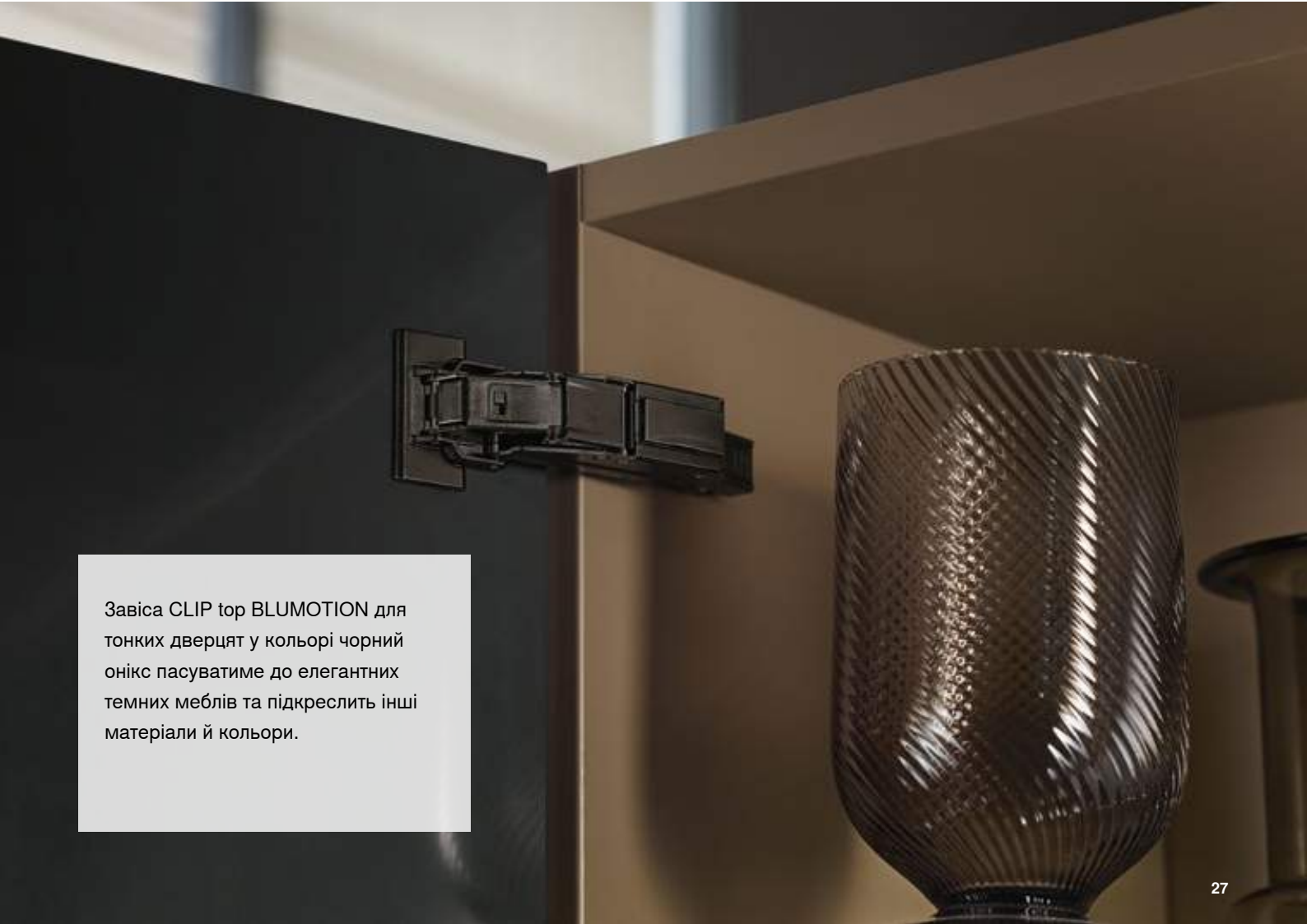
# CLIP top BLUMOTION для тонких дверцят: застосовуйте по-різному

 blum®

Завдяки нульовому входженню завіса CLIP top BLUMOTION для тонких дверцят підходить не лише для стандартних конструкцій, а й для шаф із внутрішніми шухлядами.



У меблях лаконічного дизайну завіса CLIP top BLUMOTION для тонких дверцят додає високої якості, звичної для Blum: інноваційна технологія, якісні матеріали й висока стабільність. І це впродовж усього часу користування меблями.



Завіса CLIP top BLUMOTION для тонких дверцят у кольорі чорний онікс пасуватиме до елегантних темних меблів та підкреслить інші матеріали й кольори.

**Монтаж завіси  
CLIP top BLUMOTION  
для тонких дверцят:  
зручно, як завжди**

**blum**





### Просте кріплення завіс

Вставте дюбелі в отвори, затягніть саморізи – і готово: відтепер із новим кріпленням EXPANDO T виготовляти меблі з тонкими дверцятами легко і просто.



### Стандартні позиції кріплення

Для монтажних планок у корпусі чинні стандартні позиції кріплення. Тому можна використовувати стандартні корпуси, що спрощує процес виробництва.



### Звичні можливості регулювання

Нова завіса встановлюється на монтажну планку без інструментів за допомогою механізму CLIP. Безступеневе регулювання за висотою, шириною і глибиною відбувається як звично.

# CLIP top BLUMOTION CLIP top 155°



## Інформація для замовлення

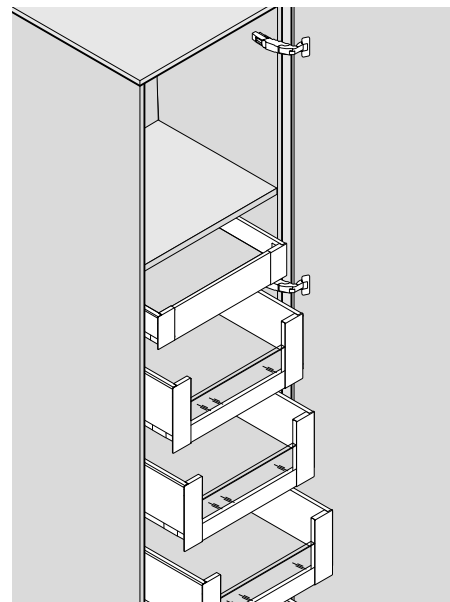
### Виріб



### Опис

- Нульове входження для накладних фасадів (для шафок із внутрішніми шухлядами чи висувними полицями)
- **CLIP top BLUMOTION** з інтегрованим BLUMOTION (можна деактивувати)
- **CLIP top** із пружиною або без неї
- Кріплення на монтажній планці без інструментів
- 3-вимірне регулювання
- Тип кріплення **INSERTA**: чашку також встановлюють без інструментів

### Конструкція



## Інформація для замовлення

### Накладний фасад

Чашка	INSERTA			
Завіса	Пружина	Колір	№ арт.	
CLIP top BLUMOTION	●	NI   ONS	71B7590	
CLIP top	●	NI	71T7590	
CLIP top	○	NI   ONS	70T7590.TL	

Чашка	На саморізи			
Завіса	Пружина	Колір	№ арт.	
CLIP top BLUMOTION	●	NI   ONS	71B7550	
CLIP top	●	NI	71T7550	
CLIP top	○	NI   ONS	70T7550.TL	

Чашка	Запресовування			
Завіса	Пружина	Колір	№ арт.	
CLIP top BLUMOTION	●	NI   ONS	71B7580	
CLIP top	●	NI	71T7580	

### Напівнакладний фасад

Чашка	INSERTA			
Завіса	Пружина	Колір	№ арт.	
CLIP top BLUMOTION	●	NI   ONS	71B7690	
CLIP top	○	NI	70T7690.TL	

Чашка	На саморізи			
Завіса	Пружина	Колір	№ арт.	
CLIP top BLUMOTION	●	NI	71B7650	
CLIP top	●	NI	71T7650	
CLIP top	○	NI	70T7650.TL	

Пояснення			
●	Із пружиною	ONS	Чорний онікс
○	Без пружини	NI	Нікельований

### Внутрішній фасад

Використовуйте завісу для напівнакладних фасадів і монтажну планку з підйомом 9 мм

### Примітка

Якщо Ви хочете поєднати завіси CLIP top BLUMOTION і CLIP top із пружиною на невеликому легкому фасаді до 300 мм завширшки, то потрібне пробне встановлення. Не рекомендовано комбінувати ці завіси на широкому фасаді!

## Акcesуари – загальні

Заглушка на чашку завіси			
Завіса	Колір	№ арт.	
CLIP top BLUMOTION	NI   ONS	70T7504	
CLIP top	NI   ONS	70T7504	

Заглушка на плече завіси			
Із / без логотипу	Вид	Колір	№ арт.
Без логотипу	–	NI   ONS	70.4503
Із логотипом	Blum	NI	70.4503.BP

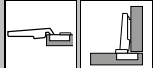
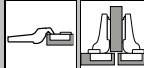
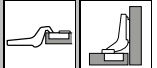
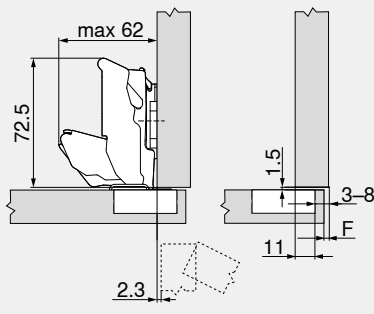
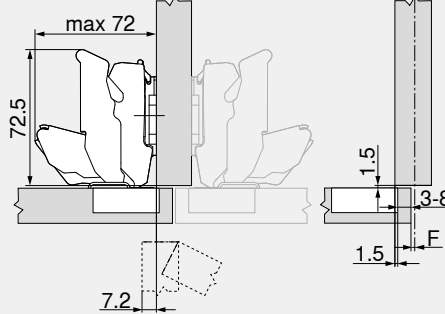
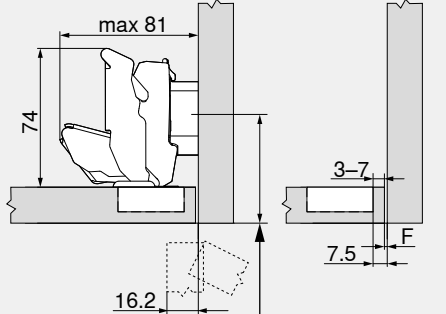
Обмежувач кута відчинення		
Кут відчинення	Колір	№ арт.
92°	Темно-сірий	70T7553.09
110°	R7037 попелясто-сірий	70T7553

Матриця для запресовування		
Матеріал	Колір	№ арт.
Пластмаса	Оранжевий	MZM.0040

Саморіз для ДСП		
Ø (мм)	Довжина (мм)	№ арт.
3.5	15	609.1500
3.5	17	609.1700

Розміри завіси і розрахунок зазорів за заводських налаштувань (підйом монтажної планки = 0 або 9 мм)

Входження фасаду за кута відчинення 90°

<p><b>Накладний фасад</b> Завіса "0" входження</p> 	<p><b>Напівнакладний фасад</b></p> 	<p><b>Внутрішній фасад</b></p> 
		
<p>F Зазор</p>	<p>Відстань від краю до місця кріплення монтажної планки збільшується на товщину дверцят +1.5 мм</p>	

Відстань до чашки

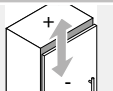
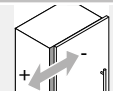

	Накладення фасаду																														
	5	6	7	8	9	10	11	12	13	14	15	16	17	18	19	5	6	7	8	9	10	11	12	13	14	15	16	17	18	19	
0																															
3																															
6																															
9																															
	Монтажна планка																														

Мінімальний зазор (F) для фасадів із радіусом (R = 1 мм) за заводських налаштувань

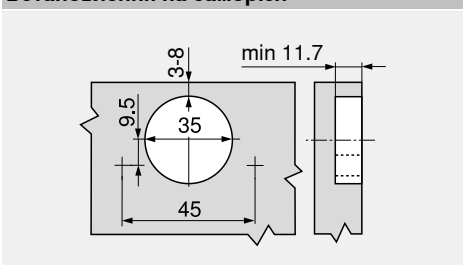
Товщина фасаду FD (мм)	Товщина фасаду FD (мм)											
	20	21	22	23	24	25	26	27	28	29	30	31
3	0	0	0	0	0	0.5	0.5	1.0	2.0	2.0	3.0	4.5
4	0	0	0	0	0	0.5	1.0	2.0	2.0	2.5	4.0	-
5	0	0	0	0	0	0.5	1.0	2.0	2.0	3.5	-	-
6	0	0	0	0	0	1.0	1.5	2.0	3.0	-	-	-
7	0	0	0	0	0	1.0	1.5	2.5	-	-	-	-
8	0	0	0	0	0	1.0	1.5	-	-	-	-	-
110°	Обмежувач кута відчинення											
92°	Обмежувач кута відчинення											

Якщо конструкція з накладним фасадом розташована біля стіни, то рекомендуємо пробне встановлення

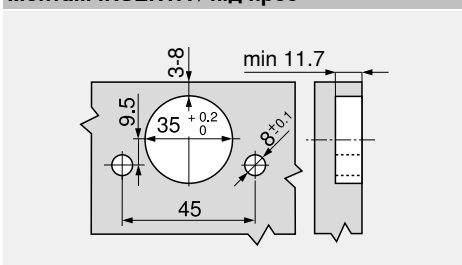
Регулювання

		
± 3.0 mm	± 2.0 mm	+ 3.0 mm
Див. розділ "Монтажні планки"		
		- 2.0 mm

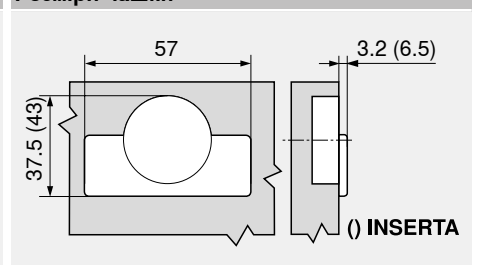
Встановлення на саморізи



Монтаж INSERTA / під прес



Розміри чашки



**CLIP top BLUMOTION**  
**CLIP top 155°**

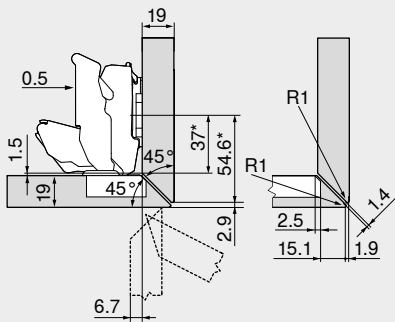


**Проектування**  
**Спеціальна конструкція**

**Конструкція в стик – по периметру**



**19 мм**

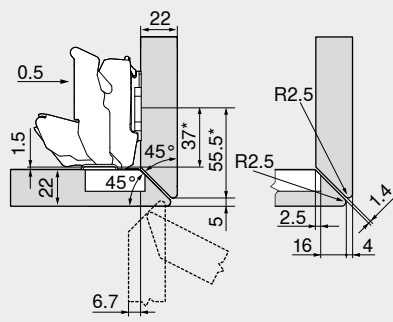


**Завіса для напівнакладних фасадів**

Стандартні монтажні планки з підйомом 0 мм

Якщо монтажна планка A = 37 мм

**22 мм**

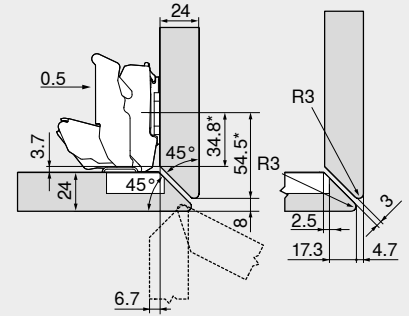


**Завіса для напівнакладних фасадів**

Стандартні монтажні планки з підйомом 0 мм

Якщо монтажна планка A = 37 мм

**24 мм**



**Завіса для напівнакладних фасадів**

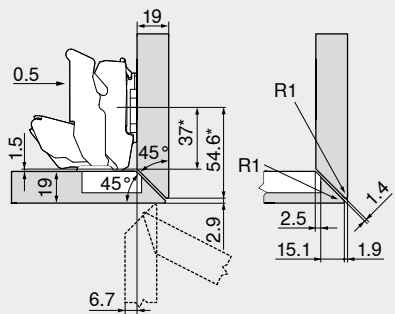
Стандартні монтажні планки з підйомом 0 мм

\* Якщо монтажна планка A = 37 мм

**Конструкція в стик – бокова**



**19 мм**

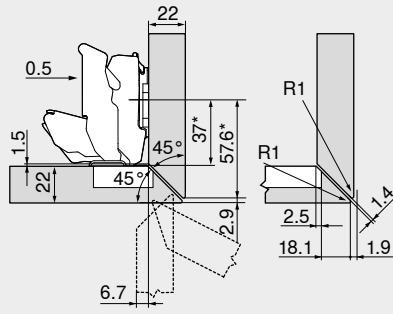


**Завіса для напівнакладних фасадів**

Стандартні монтажні планки з підйомом 0 мм

Якщо монтажна планка A = 37 мм

**22 мм**

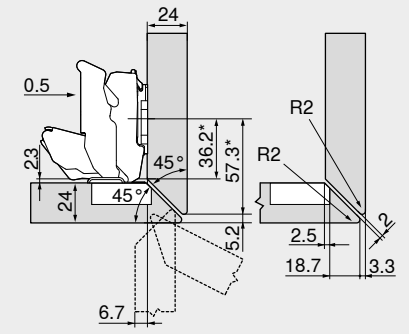


**Завіса для напівнакладних фасадів**

Стандартні монтажні планки з підйомом 0 мм

\* Якщо монтажна планка A = 37 мм

**24 мм**



**Завіса для напівнакладних фасадів**

Стандартні монтажні планки з підйомом 0 мм

\* Якщо монтажна планка A = 37 мм



## Проектування Спеціальна конструкція

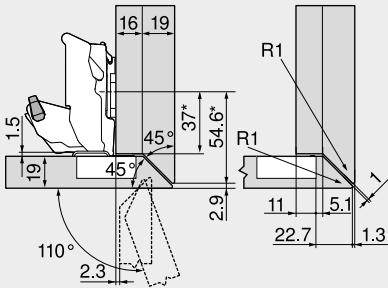
## CLIP top BLUMOTION CLIP top 155°



### Конструкція в стик – бокова, з великим накладенням



#### 16/19 мм



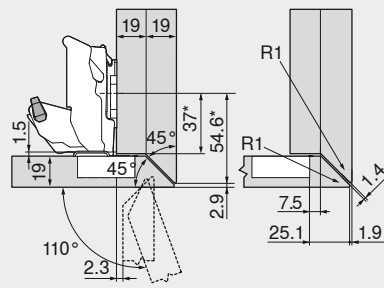
#### Завіса для накладних фасадів

Стандартні монтажні планки з підйомом 0 мм

\* Якщо монтажна планка A = 37 мм

Назва	Кут	№ арт.
Обмежувач кута відхилення 110°		70T7553

#### 19/19 мм



#### Завіса для накладних фасадів

Стандартні монтажні планки з підйомом 0 мм

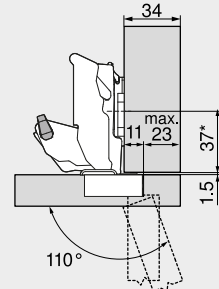
\* Якщо монтажна планка A = 37 мм

Назва	Кут	№ арт.
Обмежувач кута відхилення 110°		70T7553

### Максимальне накладення фасаду



#### 34 мм



#### Завіса для накладних фасадів

Стандартні монтажні планки з підйомом 0 мм

\* Якщо монтажна планка A = 37 мм

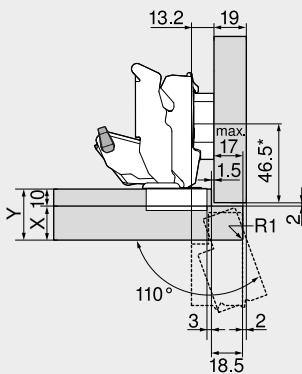
Назва	Кут	№ арт.
Обмежувач кута відхилення 110°		70T7553

Якщо меблі стоять окремо, можна вибрати довільну товщину фасаду.  
Якщо поруч інший фасад або накладна конструкція розташована біля стіни, рекомендуємо пробне встановлення

### Конструкції з фальцом



#### 10 мм

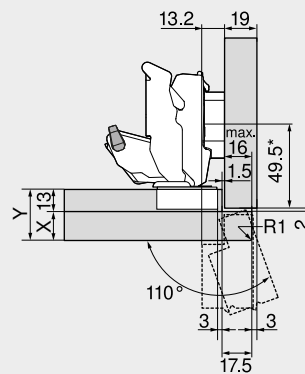


#### Завіса для напівнакладних фасадів

Назва	Підйом (мм)	№ арт.
Монтажна планка	6	175H9160
Назва	Кут	№ арт.
Обмежувач кута відхилення 110°	110°	70T7553

Конструкції	X макс. (мм)	Y макс. (мм)
	18	28
	20	30
	25	35

#### 13 мм

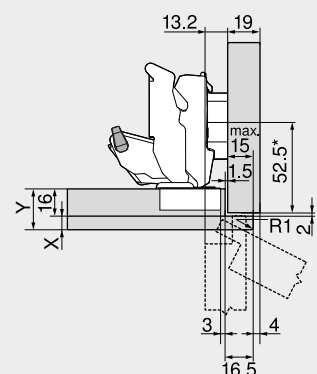


#### Завіса для напівнакладних фасадів

Назва	Підйом (мм)	№ арт.
Монтажна планка	6	175H9160
Назва	Кут	№ арт.
Обмежувач кута відхилення 110°	110°	70T7553

Конструкції	X макс. (мм)	Y макс. (мм)
	16	29
	17	30
	17	30

#### 16 мм



#### Завіса для напівнакладних фасадів

Назва	Підйом (мм)	№ арт.
Монтажна планка	6	175H9160
* Якщо монтажна планка A = 37 мм		

Конструкції	X макс. (мм)	Y макс. (мм)
	8	24
	8	24
	8	24

## CLIP top BLUMOTION CLIP top 125°



## Інформація для замовлення

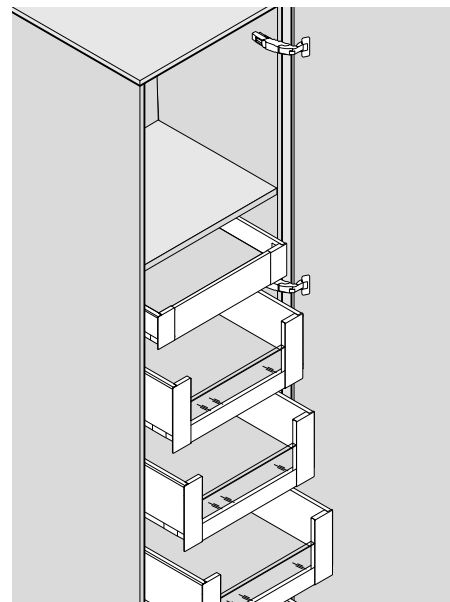
### Виріб



### Опис

- Нульове входження (для шафок із внутрішніми шухлядами чи висувними полицями)
- Завіса для товстих фасадів і профільних дверцят
- **CLIP top BLUMOTION** з інтегрованим BLUMOTION (можна деактивувати)
- **CLIP top** із пружиною або без неї
- Кріплення на монтажній пласці без інструментів
- 3-вимірне регулювання

### Конструкція



## Інформація для замовлення

### Накладний фасад

#### Завіса (нульове входження)



<input checked="" type="checkbox"/>	Чашка	<input type="checkbox"/>	На саморізи	
<input checked="" type="checkbox"/>	Завіса	<input type="checkbox"/>	Пружина	Колір
				№ арт.
	CLIP top BLUMOTION	●	NI	<b>71B7550D</b>

<input checked="" type="checkbox"/>	Чашка	<input type="checkbox"/>	Запресовування	
<input checked="" type="checkbox"/>	Завіса	<input type="checkbox"/>	Пружина	Колір
				№ арт.
	CLIP top BLUMOTION	●	NI	<b>71B7580D</b>

## Акcesуари – загальні

<input checked="" type="checkbox"/>	<input type="checkbox"/>	Заглушка на чашку завіси		
		Колір	№ арт.	
	CLIP top BLUMOTION	NI	<b>70T7504</b>	

<input checked="" type="checkbox"/>	<input type="checkbox"/>	Обмежувач кута відчинення		
		Кут відчинення	Колір	№ арт.
		92°	R7037	<b>70T7553</b>

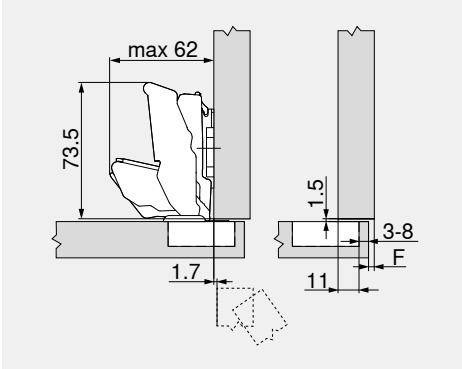
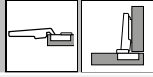
<input checked="" type="checkbox"/>	<input type="checkbox"/>	Заглушка на плече завіси		
		Вид	Колір	№ арт.
		Без логотипу	NI	<b>70.4503</b>
		Із логотипом	Blum	<b>70.4503.BP</b>

<input checked="" type="checkbox"/>	<input type="checkbox"/>	Саморіз для ДСП		
		Ø (мм)	Довжина (мм)	№ арт.
		3.5	15	<b>609.1500</b>
		3.5	17	<b>609.1700</b>

Розміри завіси і розрахунок зазорів за заводських налаштувань (підйом монтажної планки = 0 мм)

Входження фасаду за кута відчинення 90°

Накладний фасад  
Завіса (нульове входження)

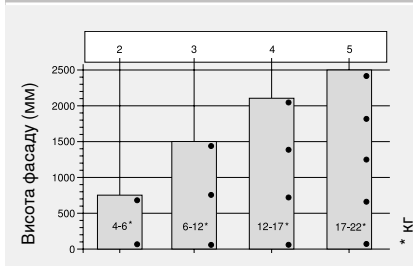


F Зазор

Відстань до чашки

	Накладення фасаду																	
	5	6	7	8	9	10	11	12	13	14	15	16	17	18	19			
0											3	4	5	6	7	8		
3							3	4	5	6	7	8						
6				3	4	5	6	7	8									
9	3	4	5	6	7	8												
Монтажна планка																		

Кількість петель



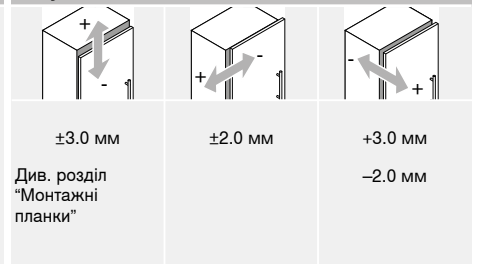
Кількість завіс залежить від ваги і висоти фасаду. Для хорошої стабільності дверцят відстань між завісами має бути якомога більшою. Навантаження й висоту вказано для дверцят висотою від 600 мм.

Мінімальний зазор (F) для фасадів із радіусом (R = 1 мм) за заводських налаштувань

Товщина фасаду FD (мм)	Товщина фасаду FD (мм)												
	28	29	30	31	32	33	34	35	36	37	38	39	40
3	0	0	0	0	0.1	0.3	0.7	1.2	2	2.8	4.1	5.7	-
4	0	0	0	0	0.1	0.4	0.8	1.5	2.3	3.4	4.9	-	-
5	0	0	0	0	0.1	0.4	1	1.7	2.8	4.2	-	-	-
6	0	0	0	0	0.1	0.6	1.2	2.1	3.5	-	-	-	-
7	0	0	0	0	0.2	0.7	1.6	2.8	-	-	-	-	-
8	0	0	0	0	0.3	1	2	-	-	-	-	-	-
92°	Обмежувач кута відчинення												

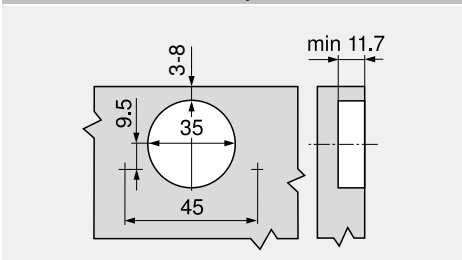
Якщо конструкція з накладним фасадом розташована біля стіни, то рекомендуємо пробне встановлення

Регулювання

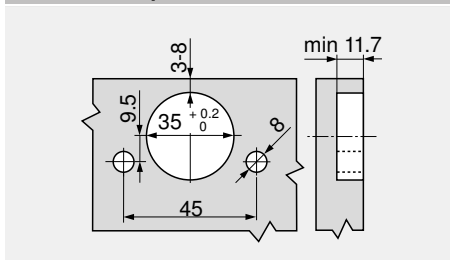


Див. розділ "Монтажні планки"

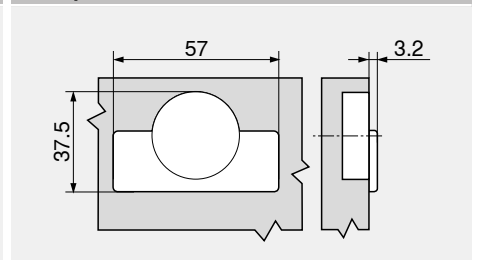
Встановлення на саморізи



Монтаж під прес



Розміри чашки



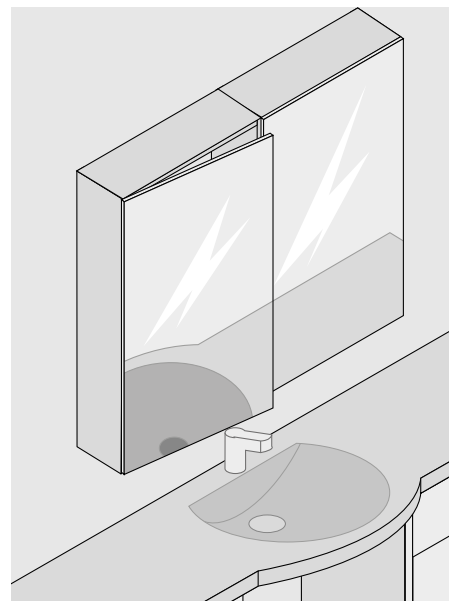
## CLIP top BLUMOTION CRISTALLO 110°



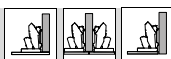
## Інформація для замовлення



- Завіса для скляних і дзеркальних дверцят
- Наклейте чашку-пластину на скло, свердлити скло не потрібно
- CLIP top BLUMOTION з інтегрованим BLUMOTION (можна деактивувати)
- CLIP top із пружиною або без неї
- Нульове входження
- Кріплення без інструментів на чашці-пластині й монтажній планці
- 3-вимірне регулювання фасаду



### Накладний фасад, напівнакладний фасад, внутрішній фасад



Чашка		CRISTALLO	
Завіса	Пружина	Колір	№ арт.
CLIP top BLUMOTION	●	NI   ONS	71B4500C
CLIP top	●	NI	71T4500C
CLIP top	○	NI	70T4500CTL

Чашка-пластина CRISTALLO		
Матеріал фасаду	Колір	№ арт.
Скло / дзеркало	Матово-нікельов.	70T4568C
Дзеркало	Спец. нікельов.	70T4568C

Заглушка на плече завіси			
Із / без логотипу	Напис	Колір	№ арт.
Без логотипу	–	NI   ONS	70.4503
Із логотипом	Blum	NI	70.4503.BP

Обмежувач кута відчинення		
Кут відчинення	Колір	№ арт.
85°	Темно-сірий	70T4503
92°	R7037 попелясто-сірий	70T4503.09

Пояснення			
●	Із пружиною	ONS	Чорний онікс
○	Без пружини	NI	Нікельований

Накладення фасаду залежить від позиції наклеювання чашки-пластини на скляний фасад

### Правова інформація

Якщо фурнітуру Blum встановлено кваліфіковано та на відповідних скляних і дзеркальних фасадах, то вона відповідає всім вимогам до міцності з'єднання.

Наша компанія та зовнішні експерти тестують ці параметри.

Просимо зважити на те, що компанія Blum не несе відповідальності за клей і методи наклеювання та не може відповідати за пов'язані з цим претензії.

Рекомендовано довірити наклеювання кваліфікованому фахівцеві з обробки скла.

Розміри завіси і розрахунок зазорів за заводських налаштувань (підйом монтажної планки = 0 мм)

Входження фасаду за кута відчинення 90°

Накладний фасад	Напівнакладний фасад	Внутрішній фасад
A Від кромки до центру отвору під монтажну планку	A Від кромки до центру отвору під монтажну планку	A Від кромки до центру отвору під монтажну планку
20 мм із планкою A20	20 мм із планкою A20	21.5 мм + товщина фасаду FD із планкою A20
37 мм із планкою A37	37 мм із планкою A37	38.5 мм + товщина фасаду FD із планкою A37
FA Накладення фасаду	FA Накладення фасаду	

### Заміри для наклеювання

MD	Накладення фасаду FA (мм)																		
	-3.5	-3	-2.5	-2	-1.5	-1	2.5	4	5.5	7	8.5	10	11.5	13	14.5	16	17.5	19	
0	0	0.5	1	1.5	2	2.5	6	7.5	9	10.5	12	13.5	15	16.5	18	19.5	21	22.5	
3	3	3.5	4	4.5	5	5.5	9	10.5	12	13.5	15	16.5	18	19.5	21	22.5			
6	6	6.5	7	7.5	8	8.5	12	13.5	15	16.5	18	19.5	21	22.5					
9	9	9.5	10	10.5	11	11.5	15	16.5	18	19.5	21	22.5							
MD	Підйом монтажної планки (мм)																		

Щоб уникнути пошкодження скляних і дзеркальних дверцят, потрібно зробити зазори по периметру достатньо великими (як мінімум 2 мм)

### Заміри для наклеювання чашки-пластини

FA Накладення фасаду	KT = FA + 3.5 мм + MD
KT Заміри для наклеювання чашки-пластини	MD Підйом монтажної планки (мм)

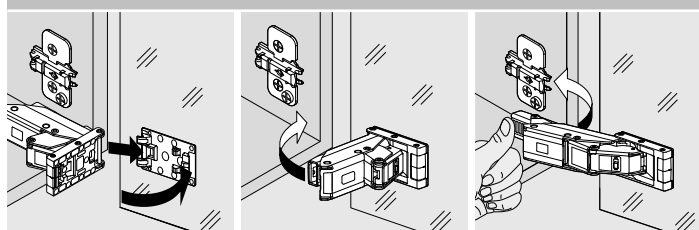
### Регулювання

±3.0 мм	±2.0 мм	+3.0 мм -2.0 мм
Див. розділ "Монтажні планки"		

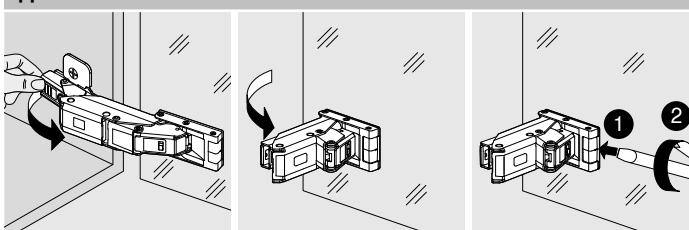
### Примітка

Щодо вибору клею і методу наклеювання чашки-пластини на скло чи дзеркало просимо звертатися до фахівців з обробки скла чи постачальників складзеркальних виробів

### Монтаж



### Демонтаж



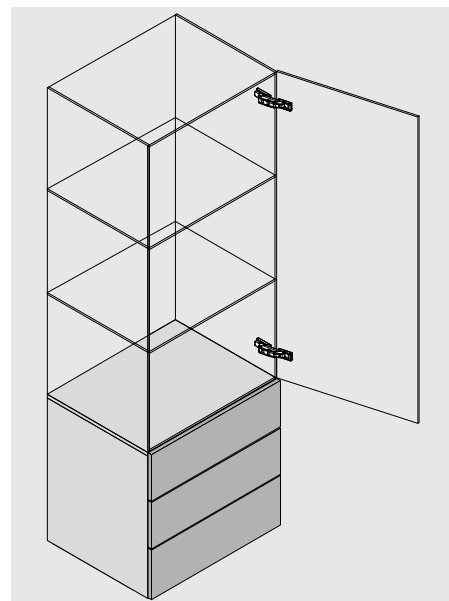
## CLIP top BLUMOTION CRISTALLO 110°



## Інформація для замовлення Скляні вітрини



- Завіса для скляних вітрин
- Наклейте чашку-пластину на скло, свердлити скло не потрібно
- CLIP top BLUMOTION з інтегрованим BLUMOTION (можна деактивувати)
- CLIP top із пружиною або без неї
- Кріплення без інструментів на чашці-пластині й монтажній планці
- 3-вимірне регулювання фасаду



### Внутрішній фасад

Чашка			
Завіса	Пружина	Колір	№ арт.
CLIP top BLUMOTION	●	NI	71B4500C
CLIP top	●	NI	71T4500C
CLIP top	○	NI	70T4500CTL

Чашка-пластина CRISTALLO			
Матеріал фасаду	Колір	№ арт.	
Скло / дзеркало	Матово-нікельов.	70T4568C	
Дзеркало	Спец. нікельов.	70T4568C	

Монтажна планка CRISTALLO			
Матеріал фасаду	Колір	№ арт.	
Скло / дзеркало	Матово-нікельов.	175M4C20N	

Заглушка на плече завіси			
Із / без логотипу	Напис	Колір	№ арт.
Без логотипу	-	NI	70.4503
Із логотипом	Blum	NI	70.4503.BP

Обмежувач кута відчинення			
Кут відчинення	Колір	№ арт.	
85°	Темно-сірий	70T4503	
92°	R7037 попелясто-сірий	70T4503.09	

Пояснення			
●	Із пружиною	ONS	Чорний онікс
○	Без пружини	NI	Нікельований

### Правова інформація

Якщо фурнітуру Blum встановлено кваліфіковано та на відповідних скляних і дзеркальних фасадах, то вона відповідає всім вимогам до міцності з'єднання.

Наша компанія та зовнішні експерти тестують ці параметри.

Просимо зважити на те, що компанія Blum не несе відповідальності за клей і методи наклеювання та не може відповідати за пов'язані з цим претензії.

Рекомендовано довірити наклеювання кваліфікованому фахівцеві з обробки скла.

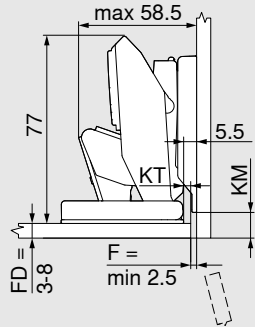
## Проектування Скляні вітрини

CLIP top BLUMOTION  
CRISTALLO 110°



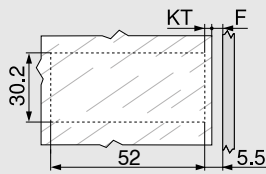
Розміри зависі і розрахунок зазорів за заводських налаштувань (підйом монтажної планки = 0 мм)

### Внутрішній фасад



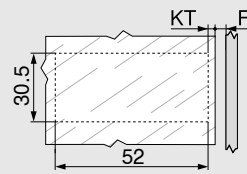
FD	Товщина фасаду
F	Зазор
KM	Заміри для наклеювання монтажної планки
KT	Заміри для наклеювання чашки-пластини

### Заміри для наклеювання чашки-пластини



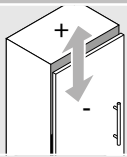
F	Зазор
KT	Заміри для наклеювання чашки-пластини
KT = 5.5 мм – F	

### Заміри для наклеювання монтажної планки

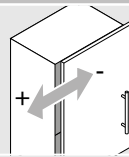


FD	Товщина фасаду
KM	Заміри для наклеювання монтажної планки
KM = FD + 4.5 мм	

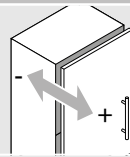
### Регулювання



макс. ±2.0 мм



±2.0 мм

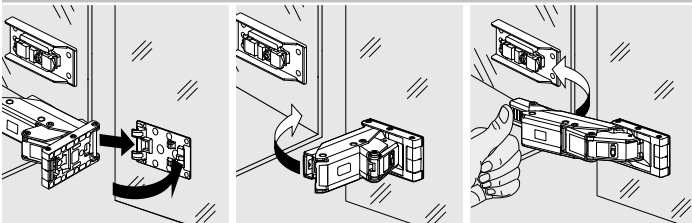


+3.0 мм  
–2.0 мм

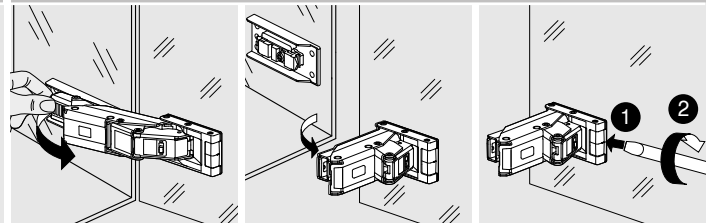
### Примітка

Щодо вибору клею і методу наклеювання чашки-пластини на скло чи дзеркало просимо звертатися до фахівців з обробки скла чи постачальників складзеркальних виробів

### Монтаж



### Демонтаж



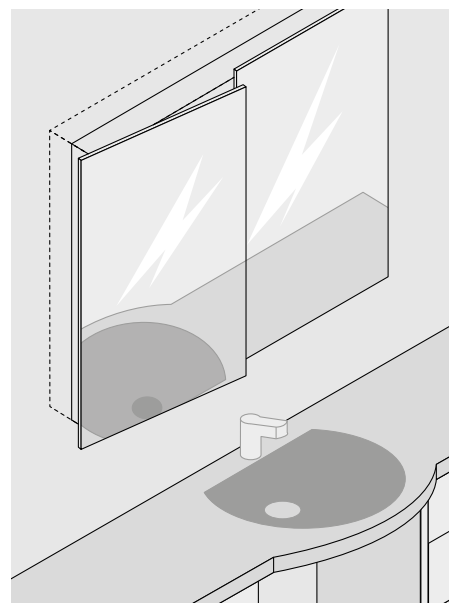
## CLIP top BLUMOTION CRISTALLO 95°



## Інформація для замовлення Шафки для ванної кімнати з дзеркальними фасадами, що виступають



- Монтажу планку наклеюють на фасад
- Отвір під чашку в корпусі
- CLIP top BLUMOTION з інтегрованим BLUMOTION (можна деактивувати)
- CLIP top без пружини
- Кріплення на монтажній планці без інструментів
- 3-вимірне регулювання фасаду
- Тип кріплення **INSERTA**: чашку також встановлюють без інструментів



### Завіса для внутрішніх фасадів



Чашка	INSERTA			
Завіса	Пружина	Колір	№ арт.	
CLIP top BLUMOTION	●	NI	71B9790	

Чашка	На саморізи			
Завіса	Пружина	Колір	№ арт.	
CLIP top BLUMOTION	●	NI	71B9750	
CLIP top	○	NI	70T9750.TL	

		Монтажна планка CRISTALLO		
Матеріал фасаду	Колір			№ арт.
Скло / дзеркало	Матово-нікельов.			175M4C20N

		Заглушка на плече завіси		
Із / без логотипу	Напис	Колір	№ арт.	
Без логотипу	–	NI	70.1663	
Із логотипом	Blum	NI	70.4503.BP	

		Заглушка на чашку завіси		
Завіса				№ арт.
CLIP top BLUMOTION				70T3504
CLIP top				70T1504

		Саморіз для ДСП		
Ø (мм)	Довжина (мм)			№ арт.
3.5	15			609.1500
3.5	17			609.1700

### Пояснення

●	Із пружиною	ONS	Чорний онікс
○	Без пружини	NI	Нікельований

### Правова інформація

Якщо фурнітуру Blum встановлено кваліфіковано та на відповідних скляних і дзеркальних фасадах, то вона відповідає всім вимогам до міцності з'єднання.

Наша компанія та зовнішні експерти тестують ці параметри.

Просимо зважити на те, що компанія Blum не несе відповідальності за клей і методи наклеювання та не може відповідати за пов'язані з цим претензії.

Рекомендовано довірити наклеювання кваліфікованому фахівцеві з обробки скла.

### Примітка

Рекомендовано використовувати лише у верхніх шафках! Навантаження на чашку дуже обмежене!



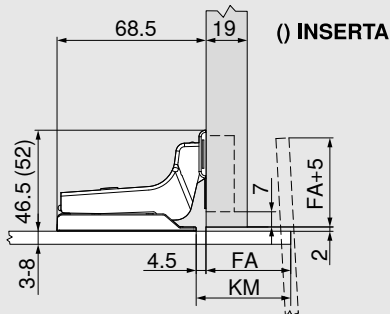
**Інформація для замовлення  
Шафки для ванної кімнати  
з дзеркальними фасадами, що виступають**

**CLIP top BLUMOTION  
CRISTALLO 95°**



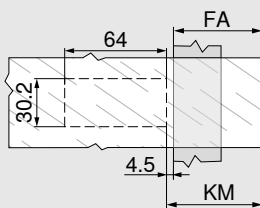
Розміри зависі і розрахунок зазорів за заводських налаштувань (підйом монтажної планки = 0 мм)

**Завіса для внутрішніх фасадів**



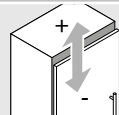
FA	Накладення фасаду
KM	Заміри для наклеювання монтажної планки

**Заміри для наклеювання монтажної планки**

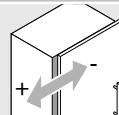


FA	Накладення фасаду
	FA = макс. 70 мм
KM	Заміри для наклеювання монтажної планки
	KM = FD + 4.5 мм

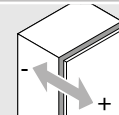
**Регулювання**



±2.0 мм



+2.0 мм  
-3.0 мм

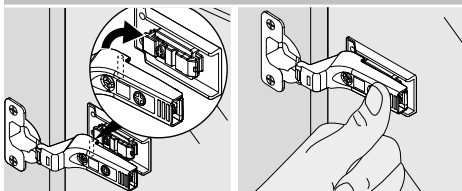


±2.0 мм

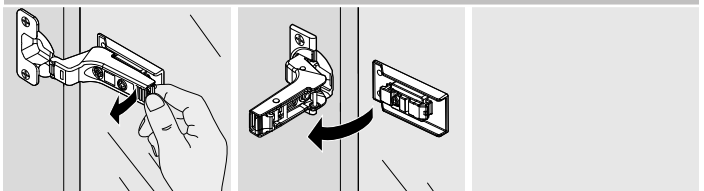
**Примітка**

Щодо вибору клею і методу наклеювання монтажної планки на скло чи дзеркало просимо звертатися до фахівців з обробки скла чи постачальників складдзеркальних виробів

**Монтаж**



**Демонтаж**



# CLIP top BLUMOTION CRISTALLO 110°



## Інформація для замовлення Кутова конструкція



- Завіса для скляних і дзеркальних дверцят
- Наклейте чашку-пластину на скло, свердлили скло не потрібно
- CLIP top BLUMOTION з інтегрованим BLUMOTION (можна деактивувати)
- CLIP top із пружиною або без неї
- Кріплення без інструментів на чашці-пластині й монтажній планці
- 3-вимірне регулювання фасаду

WA	Кут		WA	Кут		
	-5°			5°	10°	15°
	№ 106			№ 103	№ 104	№ 105
	№ 107			№ 100	№ 101	№ 102

WA Кутова конструкція

Чашка			
Завіса	Пружина	Колір	№ арт.
CLIP top BLUMOTION	●	NI	71B4500C
CLIP top	●	NI	71T4500C
CLIP top	○	NI	70T4500CTL

Чашка-пластина CRISTALLO			
Матеріал фасаду	Колір	№ арт.	
Скло / дзеркало	Матово-нікельов.	70T4568C	
Дзеркало	Спец. нікельов.	70T4568C	

Заглушка на плече завіси			
Із / без логотипу	Напис	Колір	№ арт.
Без логотипу	-	NI	70.4503
Із логотипом	Blum	NI	70.4503.BP

### Правова інформація

Якщо фурнітуру Blum встановлено кваліфіковано та на відповідних скляних і дзеркальних фасадах, то вона відповідає всім вимогам до міцності з'єднання.

Наша компанія та зовнішні експерти тестують ці параметри.

Просимо зважити на те, що компанія Blum не несе відповідальності за клей і методи наклеювання та не може відповідати за пов'язані з цим претензії.

Рекомендовано довірити наклеювання кваліфікованому фахівцеві з обробки скла.

### Пояснення

- Із пружиною ONS Чорний онікс
- Без пружини NI Нікельований

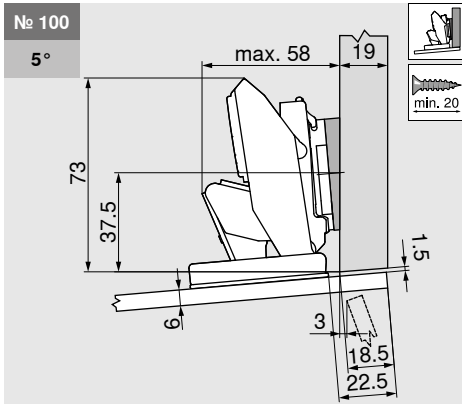
### Примітка

Розміри чинні за заводських налаштувань товщини фасаду і корпусу 19 мм. За іншої товщини корпусу накладення дверцят змінюється. Рекомендовано пробне встановлення. Відстань до місця кріплення монтажної планки може не збігатися зі стандартною.

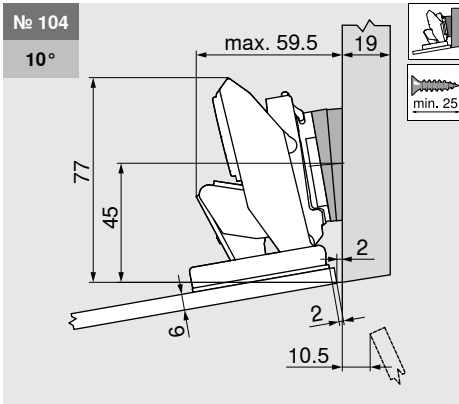
№ арт.	Кут	max	min	№ арт.	Кут	max	min	№ арт.	Кут	max	min
№ 106	-5°	61.5	47.7	№ 107	-5°	61.5	37.1	№ 103	5°	58	44.7
Назва	Підйом (мм)	№ арт.		Назва	Підйом (мм)	№ арт.		Назва	Підйом (мм)	№ арт.	
Монтажна планка	0	173H7100		Монтажна планка	0	173H7100		Монтажна планка	0	173H7100	
Клиноподібна підкладка	-5°	171A5500		Клиноподібна підкладка	-5°	171A5500		Клиноподібна підкладка	+5°	171A5010	

## Проектування Кутова конструкція

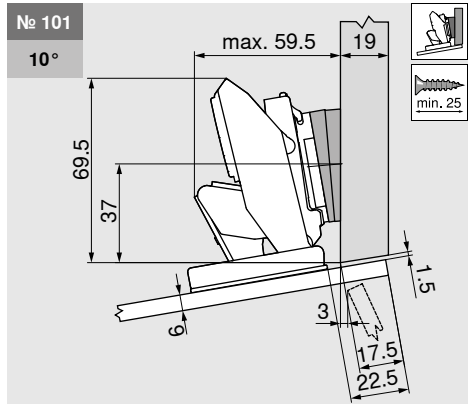
## CLIP top BLUMOTION CRISTALLO 110°



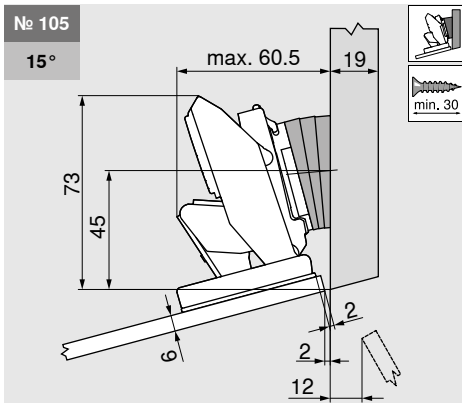
Назва	Підйом (мм)	№ арт.
Монтажна планка 0		173Н7100
Клиноподібна підкладка +5°		171А5010



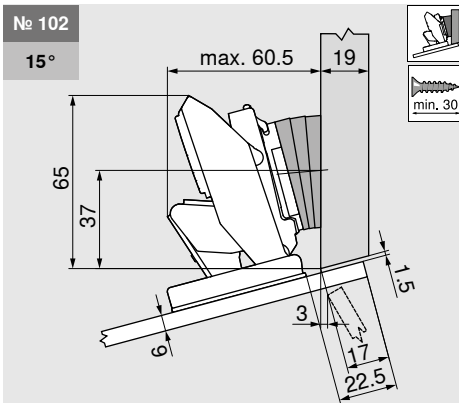
Назва	Підйом (мм)	№ арт.
Монтажна планка 0		173Н7100
Клиноподібна підкладка +5°		171А5010



Назва	Підйом (мм)	№ арт.
Монтажна планка 0		173Н7100
Клиноподібна підкладка +5°		171А5010



Назва	Підйом (мм)	№ арт.
Монтажна планка 0		173Н7100
Клиноподібна підкладка +5°		171А5010

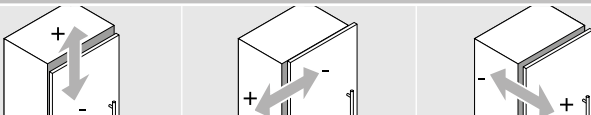


Назва	Підйом (мм)	№ арт.
Монтажна планка 0		173Н7100
Клиноподібна підкладка +5°		171А5010

### Примітка

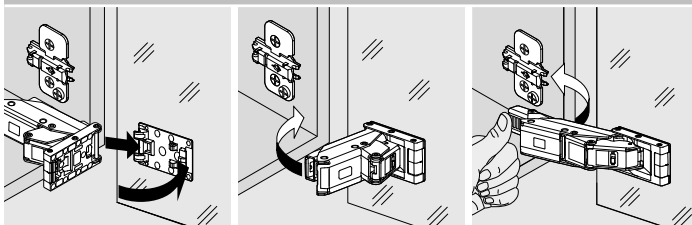
Щодо вибору клею і методу наклеювання чашки-пластини на скло чи дзеркало просимо звертатися до фахівців з обробки скла чи постачальників складзеркальних виробів

### Регулювання

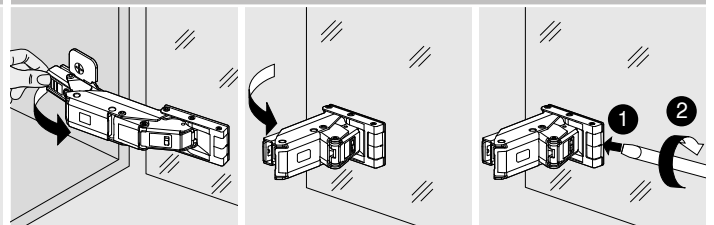


±3.0 мм  
±2.0 мм  
+3.0 мм  
-2.0 мм  
Див. розділ "Монтажні планки"

### Монтаж



### Демонтаж



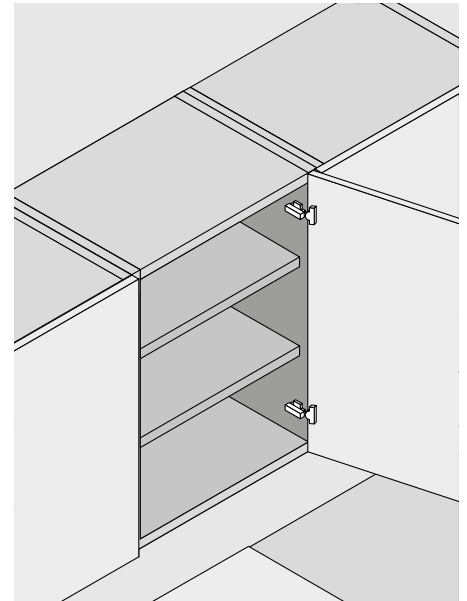
## CLIP top BLUMOTION 110° для тонких дверцят



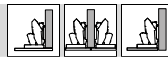
## Інформація для замовлення



- Завіса для дверцят 8-14 мм завтовшки
- Система кріплення EXPANDO T для різних матеріалів фасаду
- CLIP top BLUMOTION з інтегрованим BLUMOTION (можна деактивувати)
- CLIP top із пружиною або без неї
- Нульове входження (для шафок із внутрішніми шухлядами чи висувними полицями)
- Кріплення до монтажної планки без інструментів
- 3-вимірне регулювання фасаду



### Накладний фасад, напівнакладний фасад, внутрішній фасад



Чашка Завіса	Пружина	EXPANDO T		№ арт.
		Колір		
CLIP top BLUMOTION	●	NI   ONS		71B453T
CLIP top	●	NI		71T453T
CLIP top	○	NI		70T453T.TL

### Накладення фасаду залежить від позиції кріплення завіси

#### Пояснення

●	Із пружиною	ONS	Чорний онікс
○	Без пружини	NI	Нікельований

### Сфери застосування EXPANDO T

EXPANDO T підходить для кріплення фурнітури Blum до фасадів із тонких матеріалів. Можна використовувати фасади з матеріалу від 8 мм завтовшки за умови, що вони достатньо стабільні та міцні.

### Застосування та рекомендації щодо виготовлення

Матеріали, які випробувала компанія Blum	Мінімальний крутний момент (Нм)
ДСП (поперечна міцність розтягу > 0.4 Н/мм <sup>2</sup> )	1.5
МДФ (поперечна міцність розтягу > 0.6 Н/мм <sup>2</sup> )	1.5
Плита ХДФ	2
НРЛ-пластик	2
Плити на основі мінеральних матеріалів	2
Натуральний граніт Nero Assoluto	3
Штучний камінь на основі кварцу	3
Керамічні плити	3

### Акcesуари

Із / без логотипу	Напис	Заглушка на плече завіси	
		Колір	№ арт.
Без логотипу	-	NI   ONS	70.4503
Із логотипом	Blum	NI	70.4503.BP

Колір	Закліпка на чашку завіси	
		№ арт.
CLIP top BLUMOTION	NI   ONS	70T4504
CLIP top	NI	70T4504

Кут відчинення	Колір	Обмежувач кута відчинення	
			№ арт.
85°	Темно-сірий		70T4503
92°	R7037 попельясто-сірий		70T4503.09

### Правова інформація

Blum не несе жодної відповідальності, якщо кріплення EXPANDO T використано в комбінації з матеріалами, що не зазначені в цьому переліку, або із фурнітурою інших виробників. Рекомендовано довірити монтаж кваліфікованому виробникові меблів.

### Додаткова інформація

Довідайтеся більше про нашу нову систему кріплення EXPANDO T для дверцят, підймачів і шухляд



> [www.blum.com/EXPANDO\\_T\\_2](http://www.blum.com/EXPANDO_T_2)

Розміри завіси і розрахунок зазорів за заводських налаштувань (підйом монтажної планки = 0 мм)

Входження фасаду за кута відчинення 90°

Накладний фасад	Напівнакладний фасад	Внутрішній фасад
F Зазор	F Зазор	F Зазор

Відстань від краю до місця кріплення монтажної планки збільшується на товщину дверцят +1.5 мм

Позиція кріплення											Підйом монтажної планки, якщо корпус біля стіни																									
MD	Накладення фасаду FA (мм)										Товщина боковини корпусу (мм)	Товщина фасаду (мм)																								
	-3.5	-3	-2.5	-2	-1.5	-1	2.5	4	5.5	7		8.5	10	11.5	13	14.5	16	17.5	19	8	9	10	11	12	13	14										
0	23.5	24	24.5	25	25.5	26	29.5	31	32.5	34	35.5	37	38.5	40	41.5	43	44.5	46																		
3	26.5	27	27.5	28	28.5	29	32.5	34	35.5	37	38.5	40	41.5	43	44.5	46																				
6	29.5	30	30.5	31	31.5	32	35.5	37	38.5	40	41.5	43	44.5	46																						
9	32.5	33	33.5	34	34.5	35	38.5	40	41.5	43	44.5	46																								
MD	Підйом монтажної планки (мм)																																			
Мінімальний зазор завжди становить 0 мм																																				

MD 0 мм (можливий)  
 MD 3 мм (обов'язковий)  
 MD 6 мм (обов'язковий)

### Позиція кріплення / карта свердління під EXPANDO T

**FA** Накладення фасаду  
**MD** Підйом монтажної планки (мм)  
**B** Позиція кріплення  
 $B = FA + 27 \text{ мм} + MD$   
 \* Камінь і кераміка +0.2 / -0.1 мм

### Глибина свердління (BT)

BT = min 6

### Монтаж EXPANDO T

### Монтаж

### Регулювання

±3.0 мм  
 ±2.0 мм  
 +3.0 мм  
 -2.0 мм  
 Див. розділ "Монтажні планки"

## CLIP top BLUMOTION 110° для тонких дверцят



## Інформація для замовлення Кутова конструкція

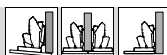


- Завіса для дверцят 8-14 мм завтовшки
- Система кріплення EXPANDO T для різних матеріалів фасаду
- CLIP top BLUMOTION з інтегрованим BLUMOTION (можна деактивувати)
- CLIP top із пружиною або без неї
- Кріплення до монтажної планки без інструментів
- 3-вимірне регулювання фасаду

WA	Кут		Кут		
	-5°	WA	5°	10°	15°
	№ 114		№ 115	№ 116	№ 117
	№ 110		№ 111	№ 112	№ 113

WA Кутова конструкція

### Накладний фасад, напівнакладний фасад, внутрішній фасад



Чашка	Завіса	Пружина	EXPANDO T		№ арт.
			Колір		
		●	NI		71B453T
		●	NI		71T453T
		○	NI		70T453T.TL

Накладення фасаду залежить від позиції кріплення завіси

#### Пояснення

●	Із пружиною	ONS	Чорний онікс
○	Без пружини	NI	Нікельований

#### Примітка

Розміри чинні за заводських налаштувань товщини фасаду і корпусу 19 мм. За іншої товщини корпусу накладення дверцят змінюється. Рекомендовано пробне встановлення. Відстань до місця кріплення монтажної планки може не збігатися зі стандартною.

### Акcesуари

	Із / без логотипу	Напис	Заглушка на плече завіси	
			Колір	№ арт.
	Без логотипу	-	NI	70.4503
	Із логотипом	Blum	NI	70.4503.BP

	Колір	Заглушка на чашку завіси	
			№ арт.
	NI		70T4504
	NI		70T4504

### Правова інформація

Blum не несе жодної відповідальності, якщо кріплення EXPANDO T використано в комбінації з матеріалами, що не зазначені в цьому переліку, або із фурнітурою інших виробників. Рекомендовано довірити монтаж кваліфікованому виробникові меблів.

### Додаткова інформація

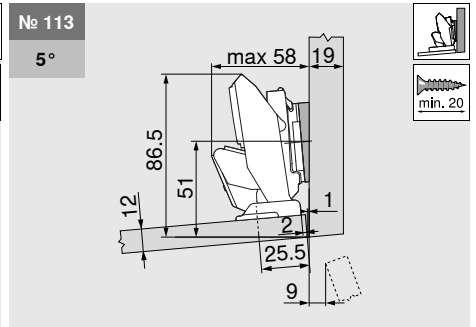
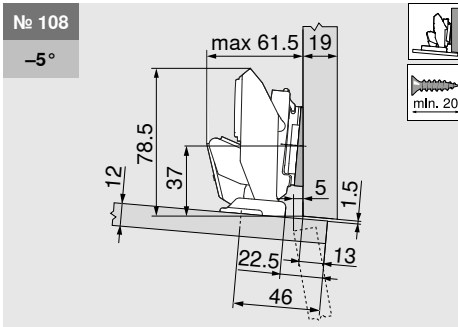
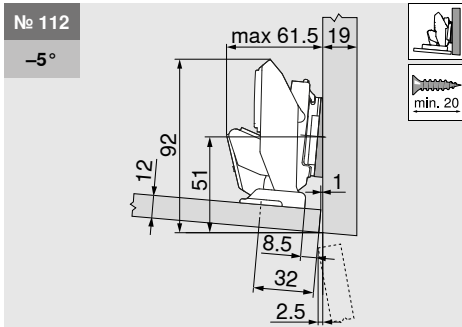
Довідайтеся більше про нашу нову систему кріплення EXPANDO T для дверцят, підйомачів і шухляд



> [www.blum.com/EXPANDO\\_T\\_2](http://www.blum.com/EXPANDO_T_2)

## Проектування Кутова конструкція

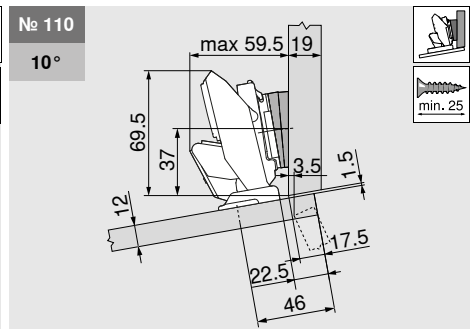
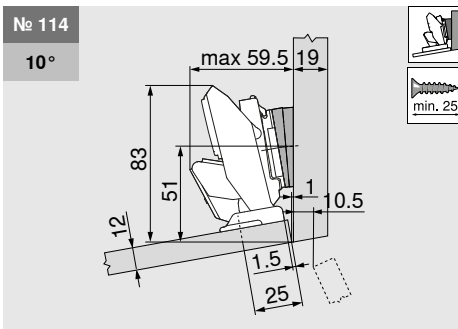
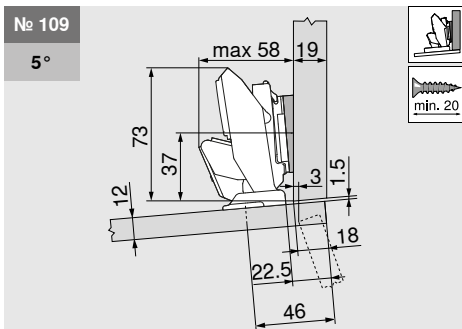
## CLIP top BLUMOTION 110° для тонких дверцят



Назва	Підйом (мм)	№ арт.
Монтажна планка 0	0	173Н7100
Клиноподібна підкладка -5°	-5°	171А5500

Назва	Підйом (мм)	№ арт.
Монтажна планка 0	0	173Н7100
Клиноподібна підкладка -5°	-5°	171А5500

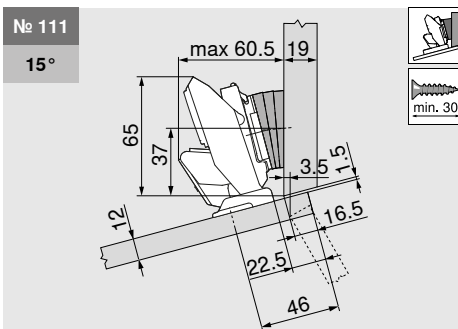
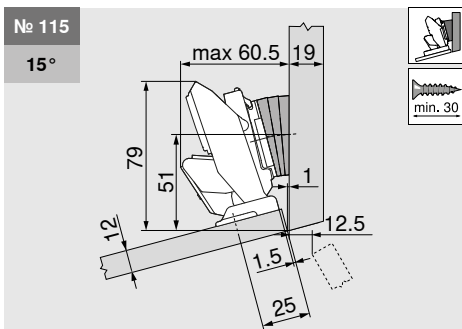
Назва	Підйом (мм)	№ арт.
Монтажна планка 0	0	173Н7100
Клиноподібна підкладка +5°	+5°	171А5010



Назва	Підйом (мм)	№ арт.
Монтажна планка 0	0	173Н7100
Клиноподібна підкладка +5°	+5°	171А5010

Назва	Підйом (мм)	№ арт.
Монтажна планка 0	0	173Н7100
Клиноподібна підкладка +5°	+5°	171А5010

Назва	Підйом (мм)	№ арт.
Монтажна планка 0	0	173Н7100
Клиноподібна підкладка +5°	+5°	171А5010



**Регулювання**

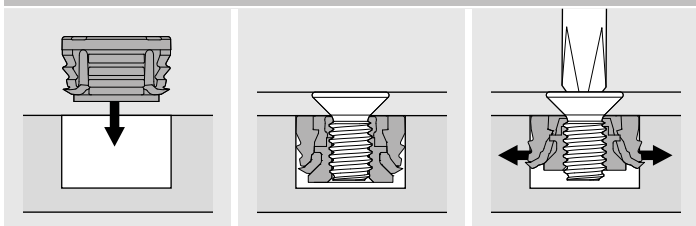
макс. ±3.0 мм	±2.0 мм	+3.0 мм -2.0 мм
---------------	---------	--------------------

Див. розділ "Монтажні планки"

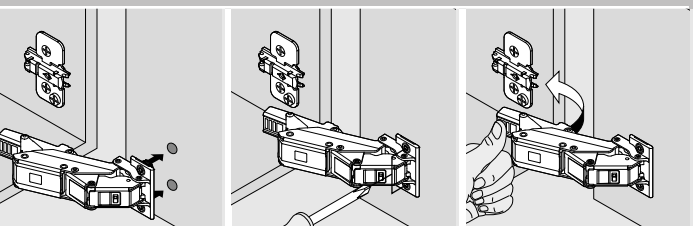
Назва	Підйом (мм)	№ арт.
Монтажна планка 0	0	173Н7100
Клиноподібна підкладка +5°	+5°	171А5010

Назва	Підйом (мм)	№ арт.
Монтажна планка 0	0	173Н7100
Клиноподібна підкладка +5°	+5°	171А5010

### Монтаж EXPANDO T



### Монтаж



# Цифрові та персональні сервіси для Вашої щоденної роботи

Розробляючи нашу фурнітуру, ми водночас створюємо відповідні сервіси, щоб спростити Вашу щоденну роботу. Багато з них доступні онлайн цілодобово. Також ми залюбки проконсультуємо Вас особисто про різні можливості реалізації Ваших ідей у дизайні меблів.

 blum®







### **Конфігуратор виробів**

Отримайте допомогу в підборі відповідної фурнітури Blum: повний перелік компонентів та інформація для проектування  
[www.blum.com/productconfigurator](http://www.blum.com/productconfigurator)

### **Додаток EASY ASSEMBLY**

Вся важлива інформація про точний монтаж і регулювання фурнітури Blum напохваті: застосунок для смартфона і планшета  
[www.blum.com/eaapp](http://www.blum.com/eaapp)

### **Персональна консультація**

Ви маєте запитання про наші вироби чи сервіси? Ми залюбки надамо Вам технічну підтримку. Консультанта Blum можна знайти за посиланням  
[www.blum.com/contact](http://www.blum.com/contact)

# Компанія Blum

Юліус Блум заснував власну компанію понад 60 років тому. Нині це сімейне підприємство, вироби якого можна придбати в будь-якому куточку світу. Стратегічним напрямом діяльності компанії є виготовлення підймальних механізмів, завіс та висувних систем. Створюючи нові вироби, ми завжди прагнемо до досконалості руху.

[www.blum.com](http://www.blum.com)

blum®





### **Blum в Австрії та в усьому світі**

Компанія Blum є власником восьми заводів у Форарльберзі (Австрія), інших виробничих потужностей у Польщі, США та Бразилії, а також 31 дочірніх підприємств і представництв у всьому світі. Наше підприємство постачає фурнітуру в понад 120 країн. Всього в концерні Blum працює 8000 співробітників, 6000 з них – у Форарльберзі.



### **Глобальна вигода**

Всі групи клієнтів – виробники, продавці, складальники чи власники кухонь – мають відчувати переваги від використання фурнітури Blum. Користуватися нашими виробами має бути вигідно всім. У цьому полягає суть філософії Blum глобальної вигоди для кожного.



### **Інновації**

Ми інвестуємо в дослідження й розробки, заводи та обладнання, а також у навчання співробітників, щоб мати змогу пропонувати клієнтам інноваційну фурнітуру й гарантувати комерційну успішність підприємства на тривалу перспективу. Понад 2100 патентів, зареєстрованих у всьому світі, дають підставу вважати Blum одним із найбільш інноваційних підприємств в Австрії.



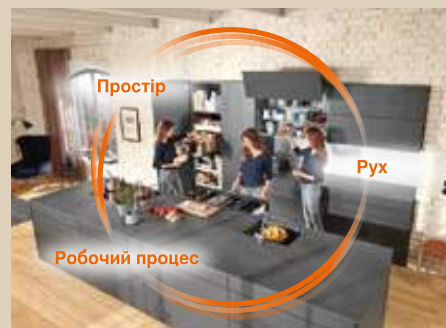
### **Якість**

Якість для Blum – це не лише досконалий рух виробів, але й рівень наших сервісних послуг і надійність у співпраці з партнерами та клієнтами.



### **Довкілля**

Ми переконані, що раціональний підхід до екології є економічно вигідним на тривалу перспективу. Довговічність виробів – це лише один із важливих аспектів. Ми надаємо перевагу екологічно чистим технологіям, розумному використанню сировини та економії енергоресурсів.



### **DYNAMIC SPACE**

Основні параметри практичної кухні – це оптимально організований робочий процес, раціонально використаний корисний простір та висока якість руху. Ідеї Blum для практичної кухні дадуть змогу зробити будь-яку кухню зручною та ергономічною.



ТОВ "Блум Україна"  
вул. Дорожна, 50  
с. Пасіки-Зубрицькі  
Пустомитівський район  
Львівська область  
81137 Україна  
Тел.: +380 32 236 80 10  
Факс: +380 32 236 80 11  
E-mail: info.ua@blum.com  
www.blum.ua

Демонстраційний зал Blum  
04050, м. Київ  
вул. Глибочицька, 32-В  
Тел.: +38 044 383 55 13

Julius Blum GmbH  
Beschlägefabrik  
6973 Höchst, Austria  
Tel.: +43 5578 705-0  
Fax: +43 5578 705-44  
E-Mail: info@blum.com  
www.blum.com

