

BLUMOTION S  
Три в одному

## TIP-ON BLUMOTION для LEGRABOX та MOVENTO

Неперевершене поєднання двох технологій

[www.blum.com](http://www.blum.com)

 **blum**<sup>®</sup>





## **Зміст**

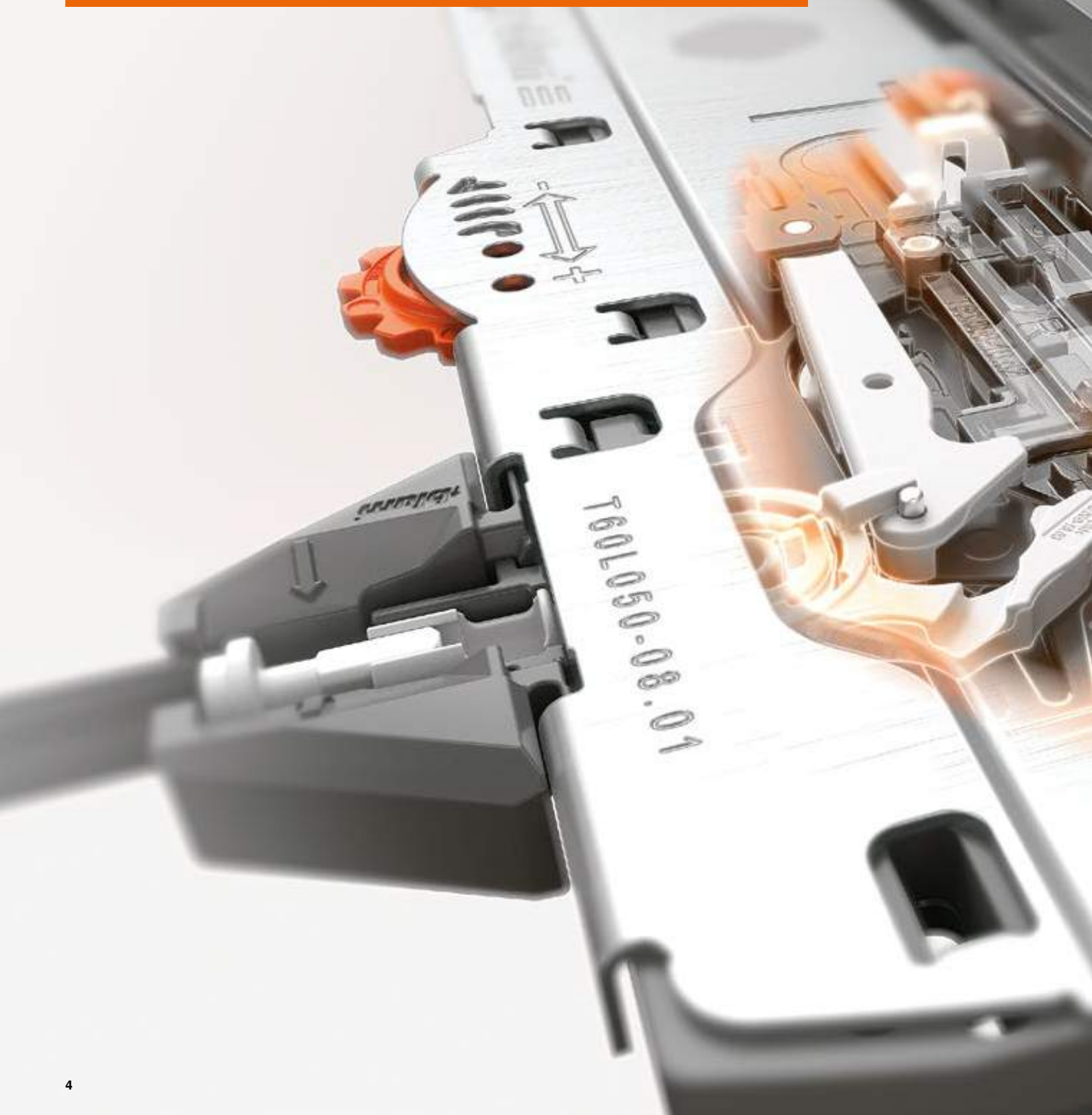
- 4** Інноваційна технологія
- 6** Неперевершене поєднання
- 8** Функціональність
- 10** І справді зручніше
- 12** Простий монтаж
- 14** TIP-ON BLUMOTION  
для всіх житлових приміщень
- 22** Продуманий асортимент
- 24** Докладна інформація про виріб
- 26** Технічний огляд – LEGRABOX
- 38** Технічний огляд – MOVENTO
- 46** Компанія Blum



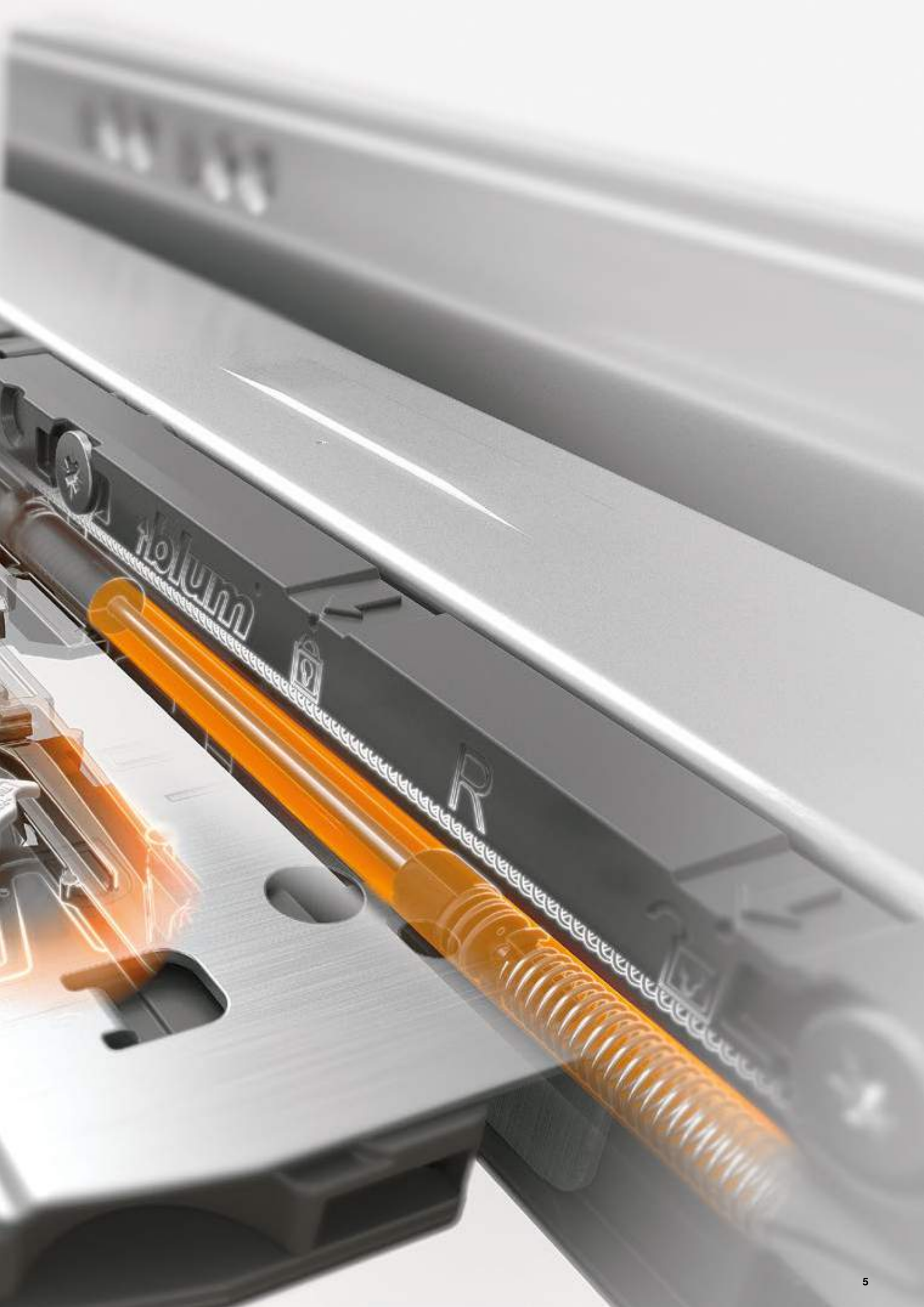
# Інноваційна технологія

Створюючи нові вироби, ми зосереджуємо увагу на різних потребах користувачів меблів. Результат цього – рішення, оптимальне для якості руху на цілковито механічній основі. TIP-ON BLUMOTION для LEGRABOX і MOVENTO поєднує в собі переваги механічної системи відкриття TIP-ON та перевіреної часом системи амортизації BLUMOTION, із якою шухляди засуваються м'яко й тихо.

 blum®









Натисніть на фасад



Висуньте шухляду



Засуньте шухляду, легко штовхнувши







Відео про  
TIP-ON BLUMOTION:  
[www.blum.com/  
trailertiponblumotion](http://www.blum.com/trailertiponblumotion)

## Неперевершене поєднання

Висування від легкого дотику до фасаду, плавне ковзання, м'яке й тихе засування шухляд – технологія TIP-ON BLUMOTION для LEGRABOX і MOVENTO гарантує гармонійний рух та новий рівень комфорту в користуванні меблями. Особливість, що вирізняє цю технологію – це цілковито механічне рішення.

 blum®



## Функціональність

Велика зона спрацювання TIP-ON BLUMOTION дає змогу висувати шухляди без ручок дуже зручно та комфортно. За потреби можна встановити синхронізатор для того, щоб збільшити зону спрацювання.

 **blum**

**Мінімальний  
зазор між корпусом  
та фасадом**

TIP-ON BLUMOTION  
можна застосовувати  
з мінімальним  
зазором між корпу-  
сом та фасадом  
2.5 мм, що оптима-  
льно підходить для ви-  
користання на кухні.



**4-вимірне  
регулювання**

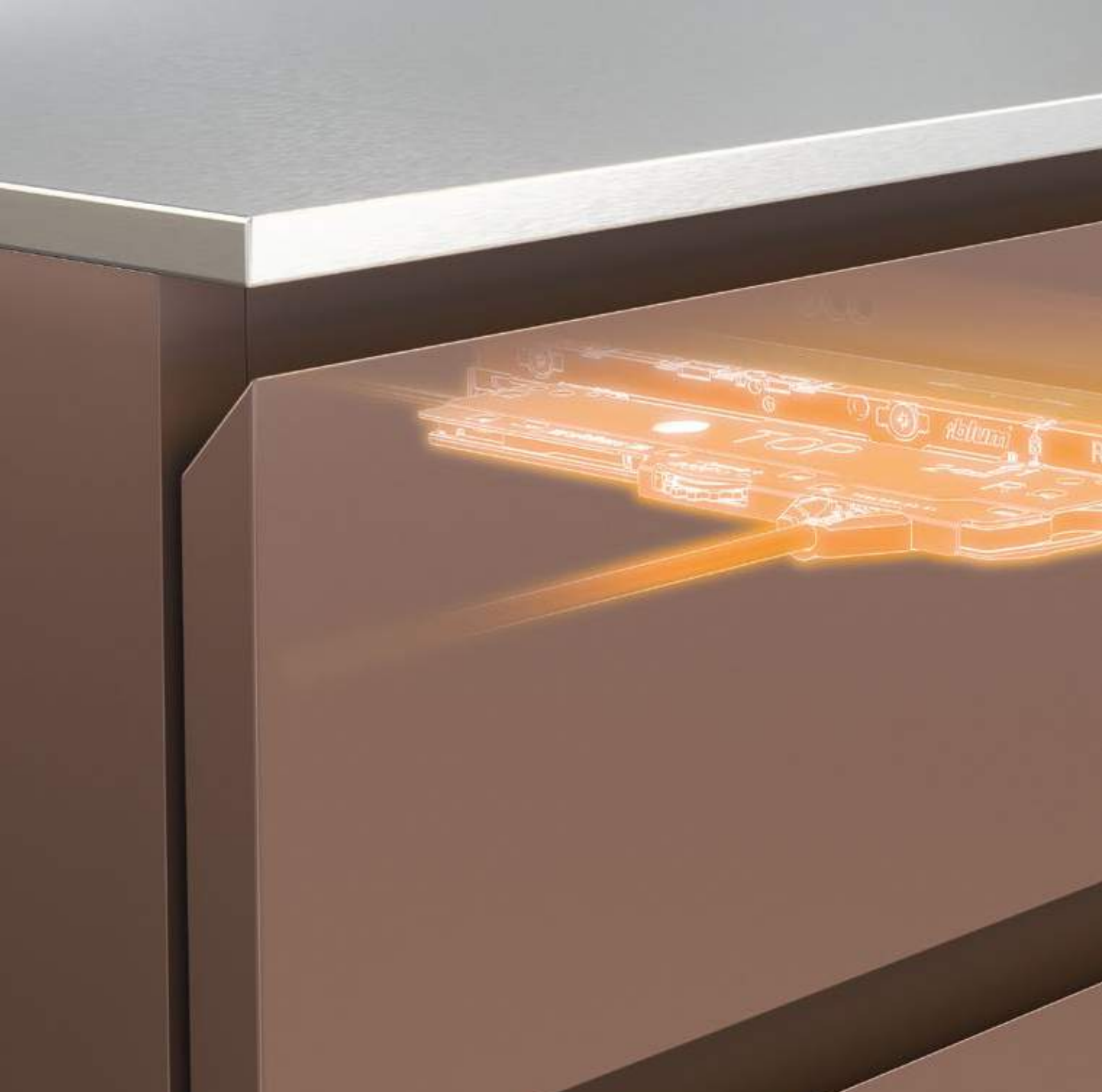
Ідеального рисунку  
фасадів легко досягти  
зі зручним 4-вимір-  
ним регулюванням.  
За глибиною регулю-  
ємо без інструментів  
за допомогою вмон-  
тованого коліщата.



**Розумний механізм**

Механізм  
TIP-ON BLUMOTION  
не буде пошкодже-  
ний та якісно функ-  
ціонуватиме навіть  
тоді, якщо шухляду  
висунути, потягнув-  
ши за фасад, і засу-  
нути, натиснувши на  
нього рукою.





## І справді зручніше

Із TIP-ON BLUMOTION можна функціонально вдосконалити будь-яку дизайнерську ідею. Зокрема, якщо меблі без ручок або ручки слугують акцентом чи елементом дизайну. Ця технологія руху надає всім шухлядам спільної риси – ними зручніше користуватися.

 **blum**



### Ручка-профіль

Індивідуальний дизайн із TIP-ON BLUMOTION. Шухляду можна висунути легко й зручно навіть тоді, коли руки зайняті, лише торкнувшись до фасаду.



### Ручка як елемент дизайну

Деякі меблі стають особливими лише з ручками. Придумуйте незвичайні дизайн-ідеї, не втрачаючи функціональності з TIP-ON BLUMOTION.



### Ручка-паз

TIP-ON BLUMOTION полегшує висування шухляд із ручками-пазами. Досить лише торкнутися до фасаду, і то в будь-якому місці. Це гарантує велика зона спрацювання.



# Простий монтаж

TIP-ON BLUMOTION для LEGRABOX і MOVENTO – це ідеальне механічне рішення для меблів без ручок у всіх житлових приміщеннях. Монтаж високих та стандартних шухляд залишається незмінним. Під час виготовлення і монтажу Вам допоможуть практичні шаблони від Blum.

 blum®



➤ Відео про монтаж:  
[www.blum.com/  
assemblytiponblumotion](http://www.blum.com/assemblytiponblumotion)



### **Жодних конструктивних змін під час монтажу**

Системи напрямних для TIP-ON BLUMOTION розраховані для монтажу в стандартних корпусах та шухлядах. Ще однією перевагою цієї системи руху є те, що не потрібно додатково обробляти чи фрезерувати фасад під ручки.



### **Стандартні позиції свердління**

Для механізму TIP-ON BLUMOTION чинні звичні для LEGRABOX і MOVENTO позиції свердління.



### **Простий монтаж без інструментів**

Механізм TIP-ON BLUMOTION, як і більшість складових, можна встановити без інструментів.



### **Точне регулювання зазорів фасаду**

Зручне й точне регулювання зазорів фасаду для LEGRABOX і MOVENTO – 2.5 мм зі спеціальним шаблоном.





## TIP-ON BLUMOTION на кухні

Щоденна робота на кухні вимагає бездоганної якості меблів.  
TIP-ON BLUMOTION для LEGRABOX і MOVENTO вражає зручним  
та комфортним користуванням.

 **blum**







## TIP-ON BLUMOTION у вітальні

TIP-ON BLUMOTION для LEGRABOX і MOVENTO відкриває різні можливості для втілення сучасних дизайнерських ідей. Технології руху від Blum дають змогу створювати меблі без ручок, якими приємно та зручно користуватися.

 **blum**





# TIP-ON BLUMOTION у ванній кімнаті

TIP-ON BLUMOTION для LEGRABOX і MOVENTO також гарантує максимально комфортне користування меблями у ванній кімнаті. Елементи, виготовлені з оцинкованої сталі та пластику, мають оптимальний захист від корозії навіть за високої вологості повітря.

 blum®









# TIP-ON BLUMOTION у передпокої

TIP-ON BLUMOTION для LEGRABOX і MOVENTO дає змогу створювати меблі без ручок для всіх житлових приміщень, зокрема і для передпокою. Навіть високу та широку шухляду легко висунути лише дотиком до фасаду та м'яко, тихо засунути.

 blum®





# Продуманий асортимент

В основі технології руху TIP-ON BLUMOTION для LEGRABOX і відповідно для MOVENTO лежить спеціально оптимізована система напрямних BLUMOTION S. Решта складових є універсальними для обох систем. Тому асортимент компактний, і це дає змогу урізноманітнити дизайн меблів без ручок.

**blum**

1

2



➤ Простий підбір фурнітури з  
конфігуратором виробів  
[www.blum.com/configurator](http://www.blum.com/configurator)



### Складові TIP-ON BLUMOTION

1. Напрямна BLUMOTION S для LEGRABOX
2. Напрямна BLUMOTION S для MOVENTO
3. Механізм TIP-ON BLUMOTION
4. Тригер TIP-ON BLUMOTION
5. Адаптер вала синхронізації TIP-ON BLUMOTION
6. Вал синхронізації TIP-ON BLUMOTION



# Докладна інформація про виріб

Багато складових TIP-ON BLUMOTION є універсальними і для LEGRABOX, і для MOVENTO. Це доволі розширює застосування TIP-ON BLUMOTION.

**blum**

## **BLUMOTION S – три в одному**

Напрямна BLUMOTION S дає змогу застосовувати три технології руху – SERVO-DRIVE, BLUMOTION та TIP-ON BLUMOTION.

### **Напрямна BLUMOTION S для LEGRABOX**

40 і 70 кг  
NL 270–650 мм



### **Напрямна BLUMOTION S для MOVENTO**

40 і 60 кг,  
NL 270–750 мм



## Механізми TIP-ON BLUMOTION та тригер TIP-ON BLUMOTION

В асортименті є механізми TIP-ON BLUMOTION різної потужності залежно від діапазону навантаження та номінальної довжини напрямних. Кожен тип має інший колір, що дає змогу легко їх розпізнавати. Тригер є універсальним для всіх типів механізмів.

### Для LEGRABOX / MOVENTO



**S0**

< 10 кг

NL 270–300 мм (LEGRABOX) чи 320 мм (MOVENTO)

Білий



**S1**

10–20 кг

NL 270–300 мм (LEGRABOX) чи 320 мм (MOVENTO)

Світло-сірий



**L1**

0–20 кг

NL 350–650 мм (LEGRABOX) чи 750 мм (MOVENTO)

Світло-сірий



**L3**

15–40 кг

NL 350–650 мм (LEGRABOX) чи 750 мм (MOVENTO)

Темно-сірий



**L5**

35–70 кг (LEGRABOX) чи 35–60 кг (MOVENTO)

NL 350–650 мм (LEGRABOX) чи 750 мм (MOVENTO)

Чорний

### Для шухляди LEGRABOX під мийку



**L1**

0–20 кг

NL 350–600 мм

Світло-сірий



**L3**

15–40 кг

NL 350–600 мм

Темно-сірий

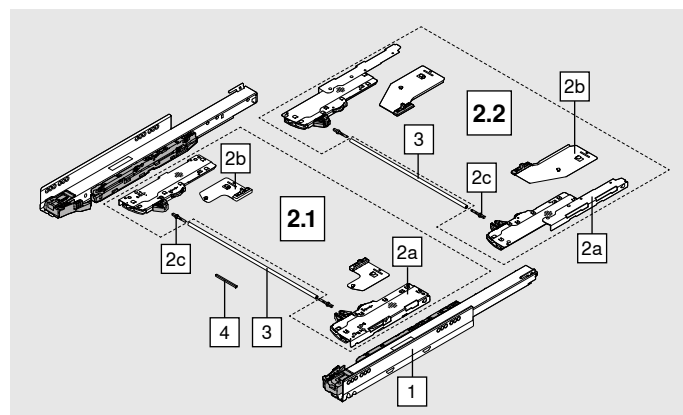




**Технічний огляд –  
TIP-ON VLUMOTION для  
LEGRABOX**

**blum**

1	Напрямні до корпусу, лів./прав.		
	NL (мм)	40 кг	70 кг
	270	750.2701S	
	300	750.3001S	
	350	750.3501S	
	400	750.4001S	
	450	750.4501S	753.4501S
	500	750.5001S	753.5001S
	550	750.5501S	753.5501S
	600	750.6001S	753.6001S
	650		753.6501S



2.1	Комплект TIP-ON BLUMOTION				
NL (мм)	Тип	Напрямна до корпусу (кг)	Вага (кг)		
270–300	S0	40	≤ 10		T60L7040
270–300	S1	40	> 10–20		T60L7140
350–600	L1	40	≤ 20		T60L7340
350–600	L3	40	15–40		T60L7540
450–650	L5	70	35–70		T60L7570

**Комплектація:**

2a	1 x	Механізм TIP-ON BLUMOTION, лів./прав.
2b	1 x	Тригер TIP-ON BLUMOTION, лів./прав.
2c	2 x	Адаптер для вала синхронізації TIP-ON BLUMOTION

Внутрішня ширина корпусу LW ≥ 294 мм

<sup>1</sup> Рекомендований діапазон навантаження (загальна вага шухляди разом із речами) для оптимального висування та засування

<sup>2</sup> Лише для напрямних із динамічним навантаженням 40 кг

<sup>3</sup> Рекомендовано: лише для напрямних із динамічним навантаженням 70 кг

Визначте тип механізму TIP-ON BLUMOTION за допомогою конфігуратора виробів [www.blum.com/configurator](http://www.blum.com/configurator)

2.2	Комплект TIP-ON BLUMOTION для шапки під мийку				
NL (мм)	Тип	Напрямна до корпусу (кг)	Вага (кг)		
350–600	L1	40	≤ 20		T60L9340
350–600	L3	40	15–40		T60L9540

**Комплектація:**

2a	1 x	Механізм TIP-ON BLUMOTION, лів./прав.
2b	1 x	Тригер TIP-ON BLUMOTION, лів./прав.
2c	2 x	Адаптер для вала синхронізації TIP-ON BLUMOTION

Внутрішня ширина корпусу LW ≥ 314 мм

<sup>1</sup> Рекомендований діапазон навантаження (загальна вага шухляди разом із речами) для оптимального висування та засування

<sup>2</sup> Лише для напрямних із динамічним навантаженням 40 кг

Визначте тип механізму TIP-ON BLUMOTION за допомогою конфігуратора виробів [www.blum.com/configurator](http://www.blum.com/configurator)

**Внутрішня ширина корпусу LW ≥ 294 мм**

3	Вал синхронізації TIP-ON BLUMOTION		
	Тип	Колір	
	Круглий	Сірий	T60.1125W

Підходить для внутрішньої ширини корпусу LW до 1370 мм

**Примітка**

Для оптимального функціонування механізму та для збільшення зони спрацювання рекомендуємо використати синхронізатор

<b>Розкрій</b>	2.1	Внутрішня ширина корпусу LW - 247 мм
	2.2	Внутрішня ширина корпусу LW - 267 мм

**Внутрішня ширина корпусу LW 245–293 мм**

4	Синхронізатор TIP-ON BLUMOTION		
	Тип	Колір	
	Квадратний	R7035	T60.300D

<b>Розкрій</b>	2.1	Внутрішня ширина корпусу LW - 221 мм
----------------	-----	--------------------------------------

**Акcesуари**

**Внутрішня ширина корпусу LW ≥ 294 мм**

2c	Адаптер для вала синхронізації TIP-ON BLUMOTION		
	Тип	Колір	
	Симетричний	R7035	T60.000D

Замовляти 2 шт.

**Шаблон для регул. зазора між корп. та фасадом для TIP-ON BLUMOTION**

	Зазор фасаду FS (мм)	Колір	
	2.5	Оранжевий	65.5631

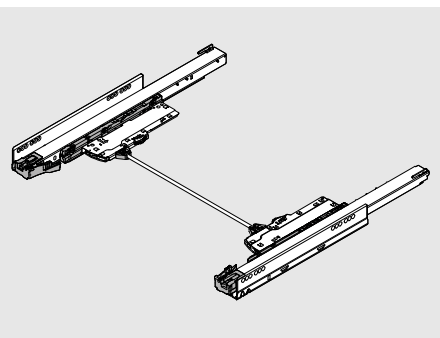
**Колір**

R7035	RAL 7035 світло-сірий
-------	-----------------------

## TIP-ON BLUMOTION для LEGRABOX



## Проектування

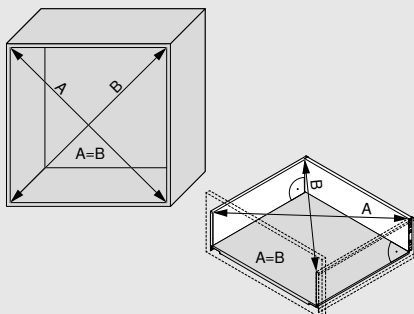


- Монтажні розміри для напрямних TIP-ON BLUMOTION для LEGRABOX ті самі, що й для звичайних напрямних для LEGRABOX! Цю інформацію Ви знайдете у брошурах про виріб або в каталозі
- Для прикладу наведено схему для проектування шухляди висотою M



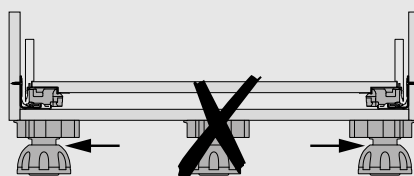
Дізнатись більше про LEGRABOX:  
[www.blum.com/downloadslegrabox](http://www.blum.com/downloadslegrabox)

### Проектування меблів

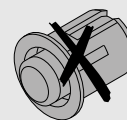


Щоб досягти мінімального зазору 2.5 мм, потрібно чітко дотримуватися запроєктованих розмірів та точних прямих кутів

### Ніжка в цоколі



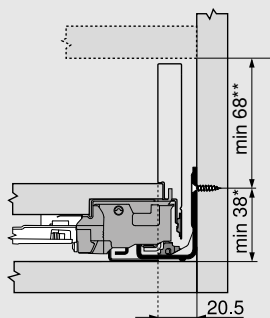
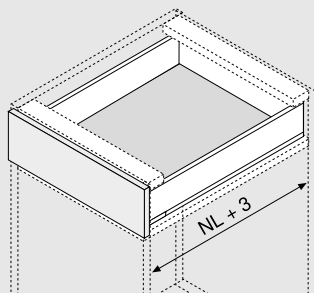
### Обробка фасаду – дистанційні амортизатори не потрібні



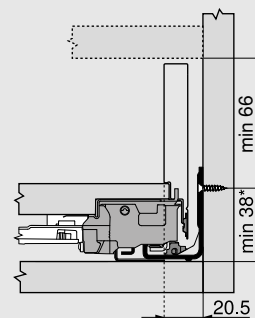
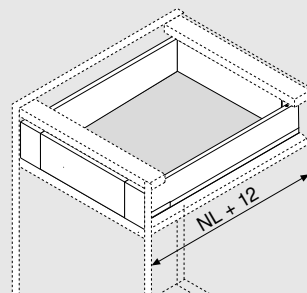
Для TIP-ON BLUMOTION не можна монтувати дистанційні амортизатори!

### Простір, потрібний у корпусі

#### Стандартна / шухляда з високим фасадом



#### Внутрішня / висока внутрішня шухляда



\* +1 мм за умови монтажу напрямних перед складанням корпусу

\*\* Разом із 2 мм для регулювання нахилу

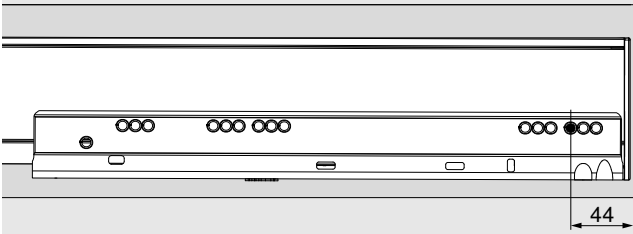
Не використовувати повідок (Z17.0M07) у комбінації з TIP-ON BLUMOTION!

NL Номінальна довжина

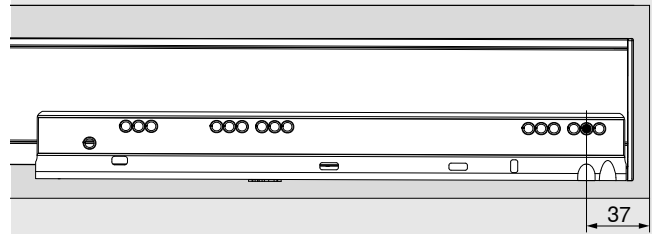


Позиції кріплення TIP-ON BLUMOTION для внутрішніх шухляд – стандартної і високої

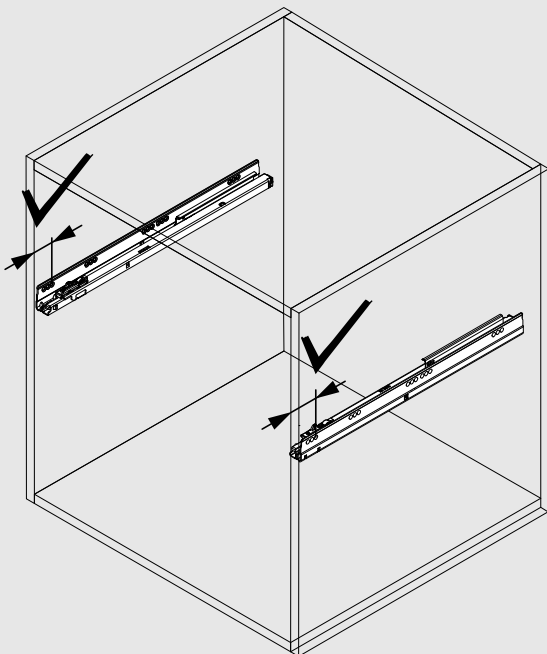
Варіант 1



Варіант 2

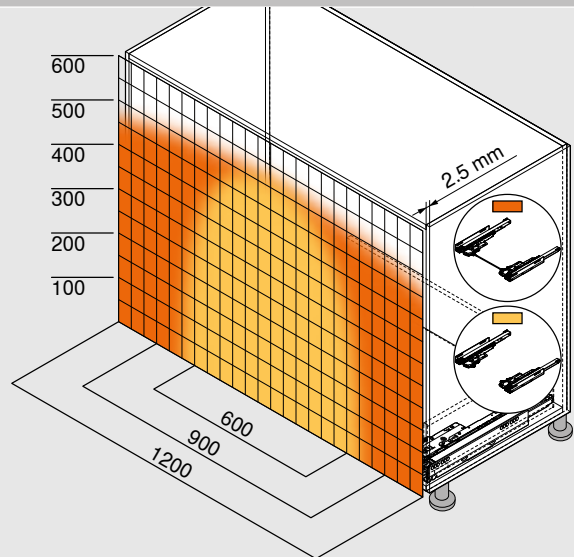


Правильне розташування за глибиною



Стежте за тим, щоб обидві напрямні були розташовані в корпусі на однаковій глибині

Зона спрацювання



■ Із синхронізатором

■ Без синхронізатора

Мінімальний зазор фасаду (мм) 2.5

Зі стабілізатором фасаду/дна

Для оптимального функціонування механізму та для збільшення зони спрацювання рекомендуємо використати синхронізатор

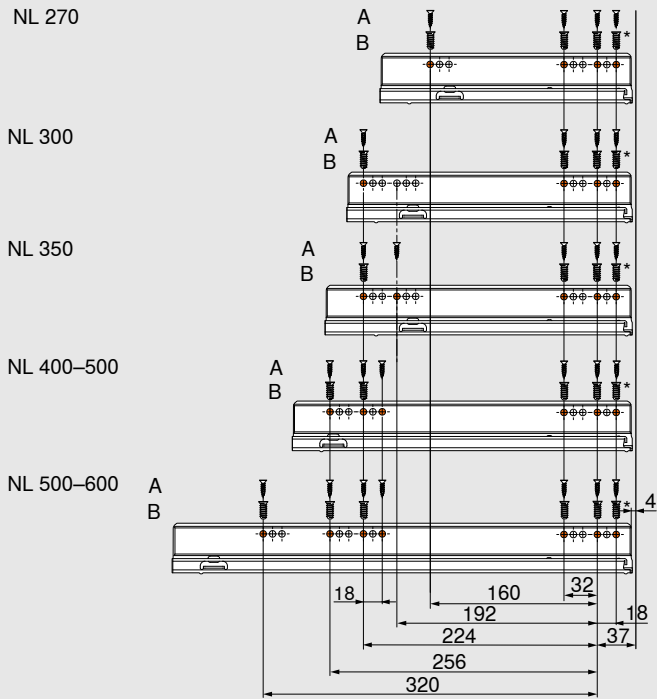
Приклад для 750 – 40 кг | 753 – 70 кг, висота С, номінальна довжина NL 500 мм

# TIP-ON BLUMOTION для LEGRABOX

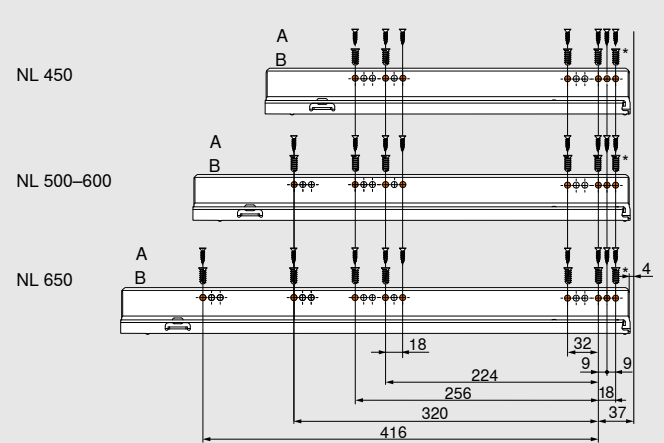


## Кріплення напрямних до корпусу

### Напрямна до корпусу 750 – 40 кг



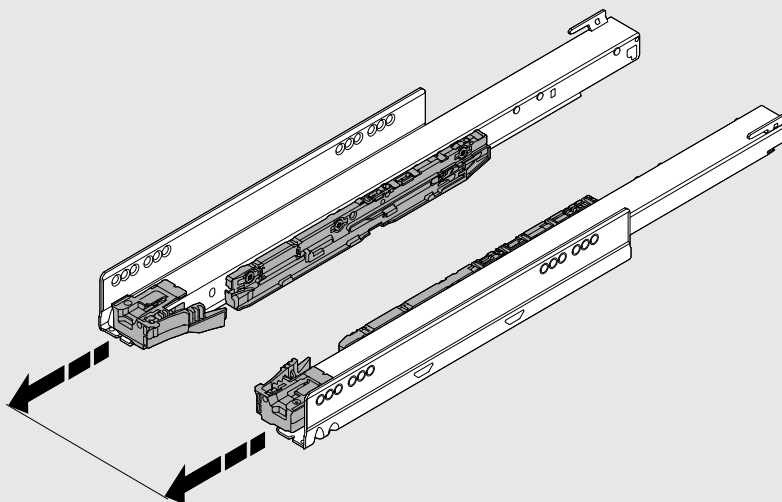
### Напрямна до корпусу 753 – 70 кг



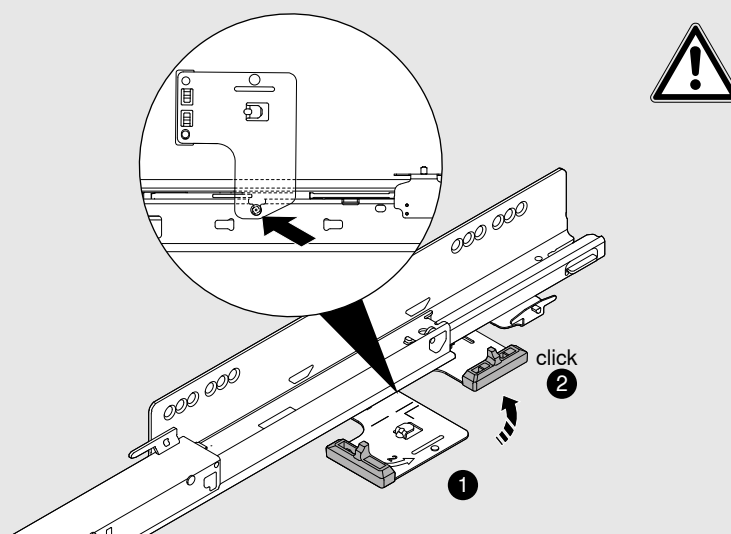
- A Саморіз Ø 4 x 15 мм
- B Єврогвинт, арт. 661.1450.HG
- \* Можна замінити саморізом Ø 4 x 15 мм

NL Номінальна довжина

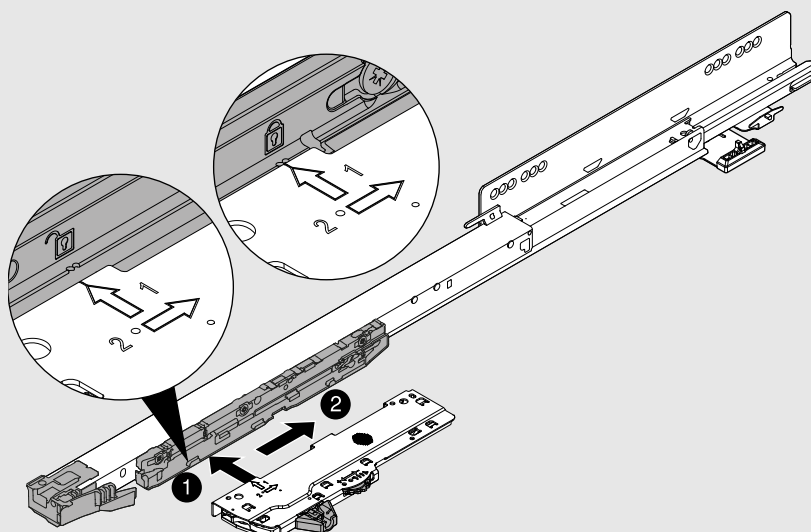
1



2



3





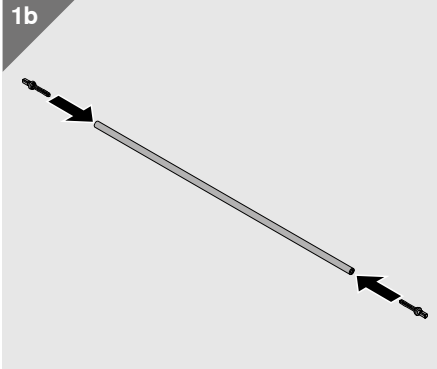
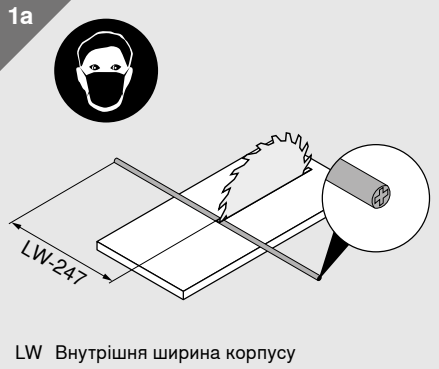
# TIP-ON BLUMOTION для LEGRABOX



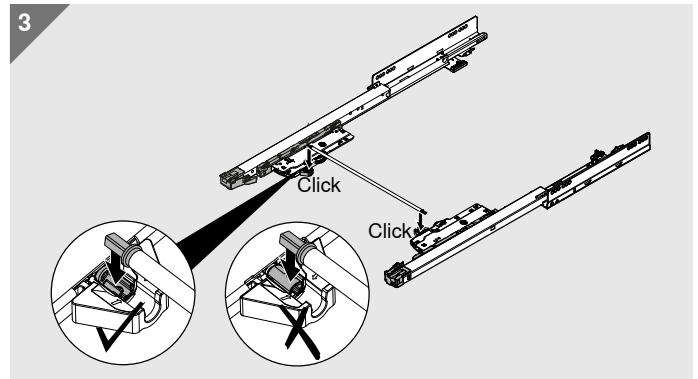
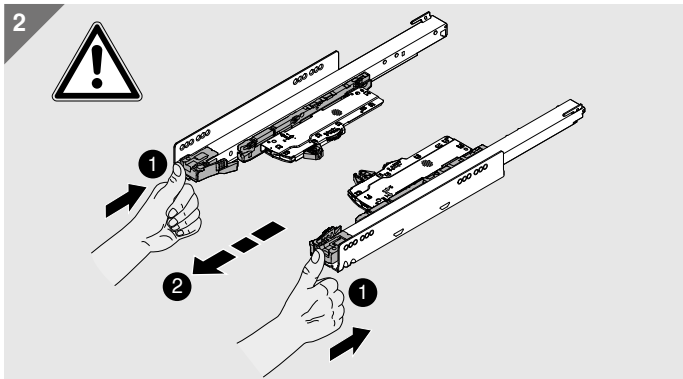
## Монтаж

### Синхронізація

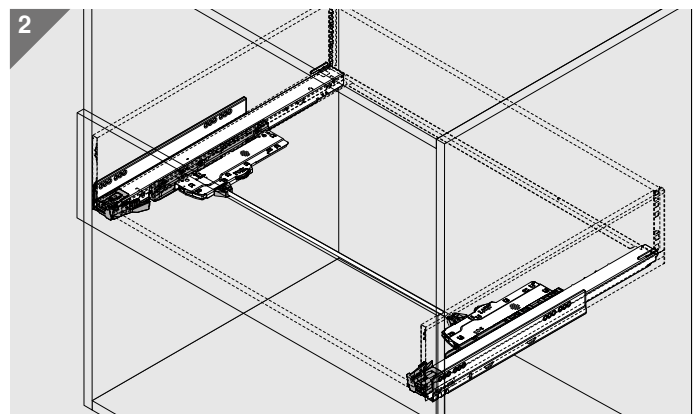
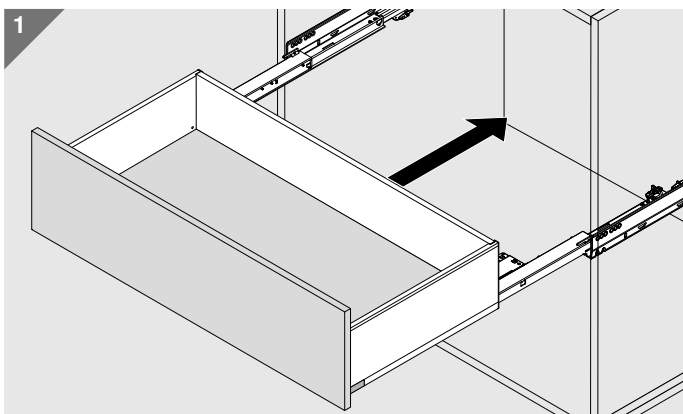
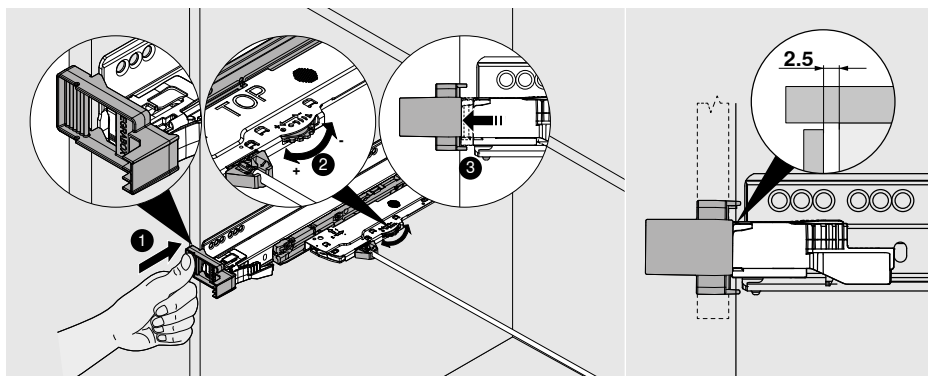
Для LW  $\geq 294$  мм



Для LW 245–293 мм



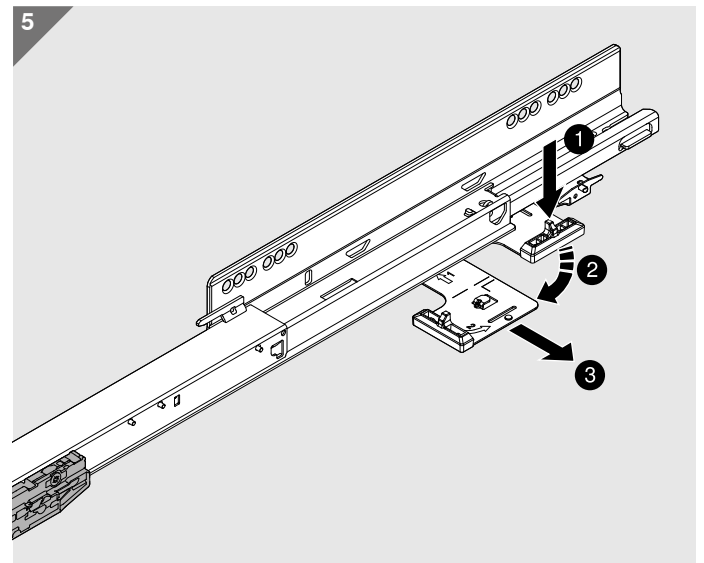
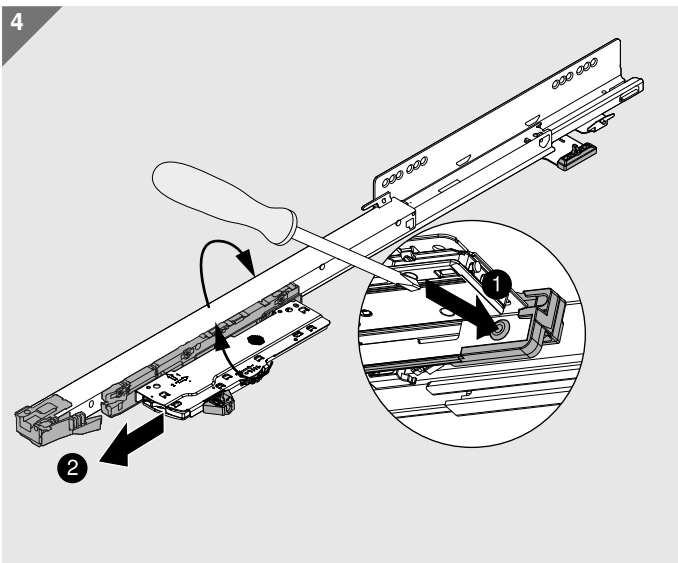
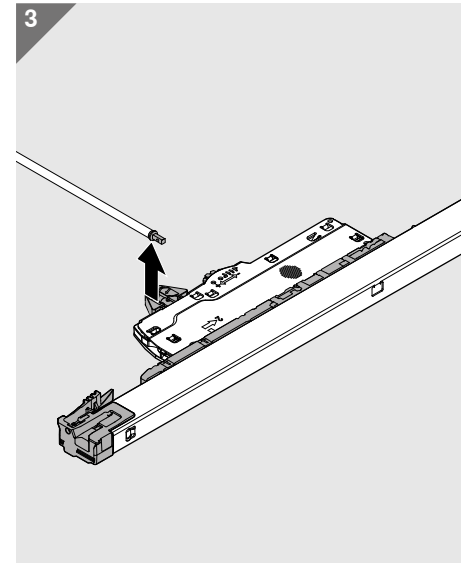
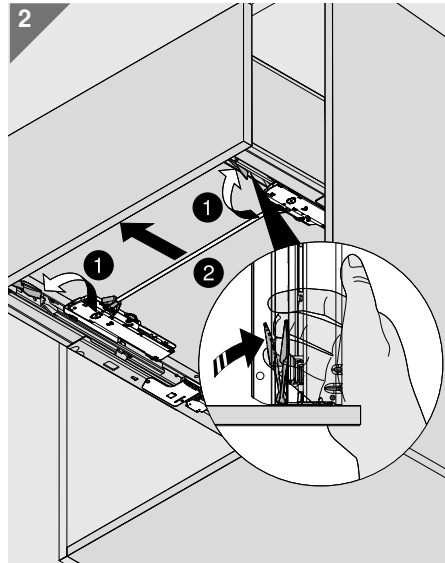
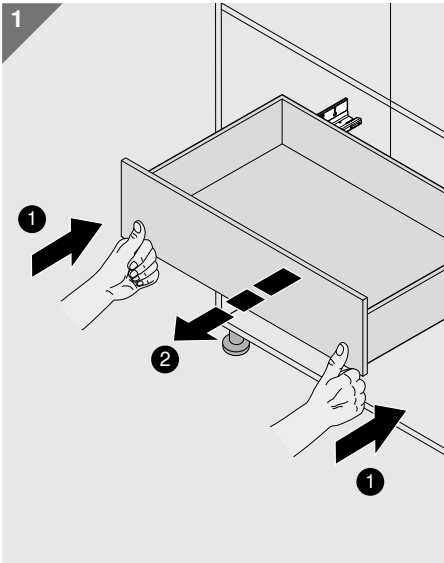
### Регулювання за глибиною



## Демонтаж Транспортування

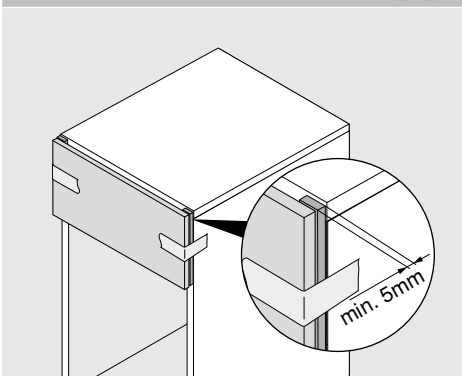
TIP-ON BLUMOTION  
для LEGRABOX

**blum**

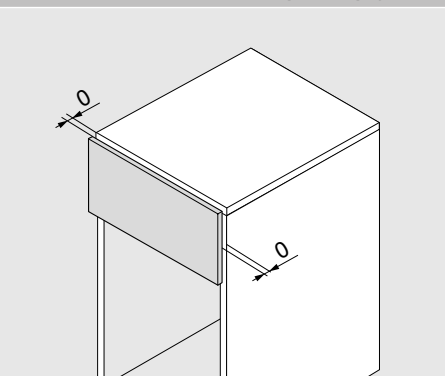


## Транспортування

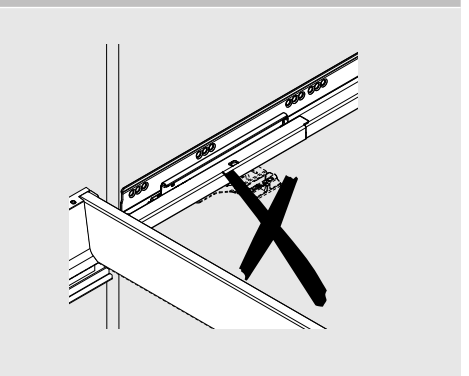
Щоб запобігти пошкодженню механізму в уже змонтованих меблях під час транспортування



а) вставте й затисніть вкладку між фасадом і корпусом або



б) налаштуйте зазор між фасадом і корпусом на 0 мм або

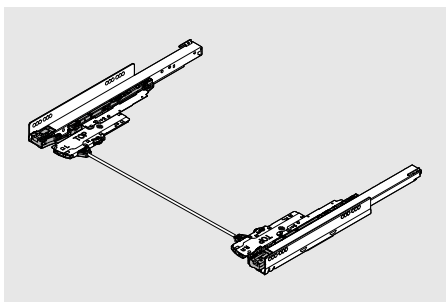


в) перевозьте меблі без тригерів.

## TIP-ON BLUMOTION для LEGRABOX



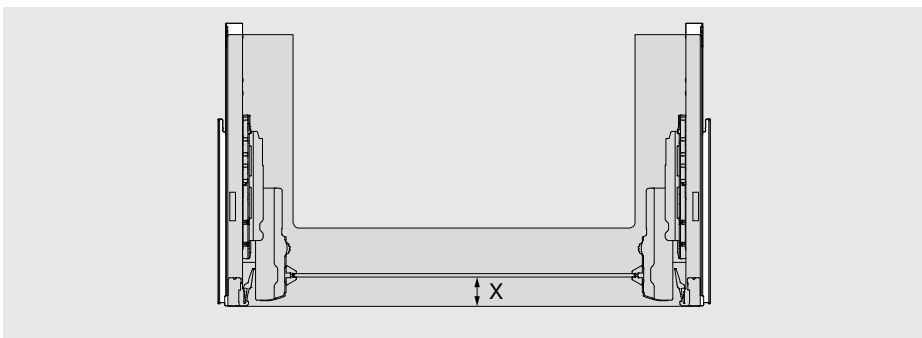
## Шухляда під мийку Проектування Монтаж



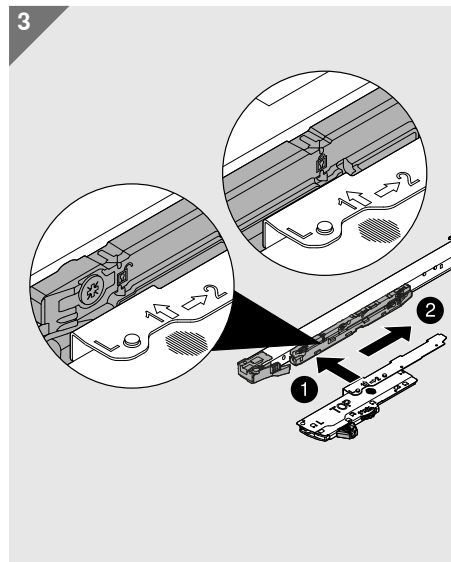
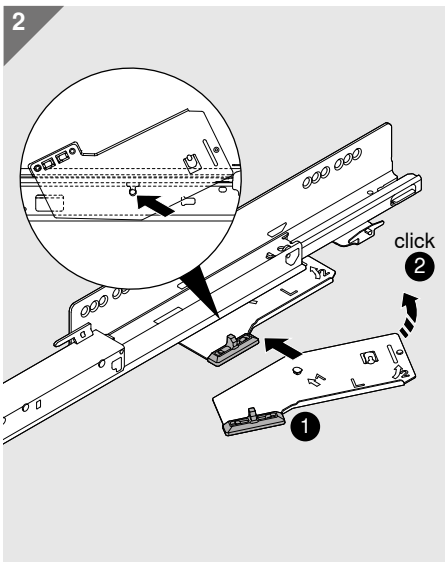
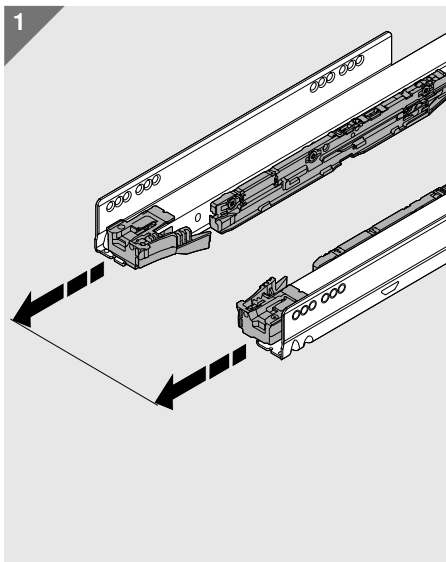
- Інформацію про монтаж TIP-ON BLUMOTION у шухляді під мийку див. стор. 28

### Відстань від вала синхронізації до фасаду

NL (мм)	X для 750.xxx1S
350	65 мм
400	85 мм
450	65 мм
500	65 мм
550	65 мм
600	65 мм



### Монтаж





# Шухляда під мийку Монтаж

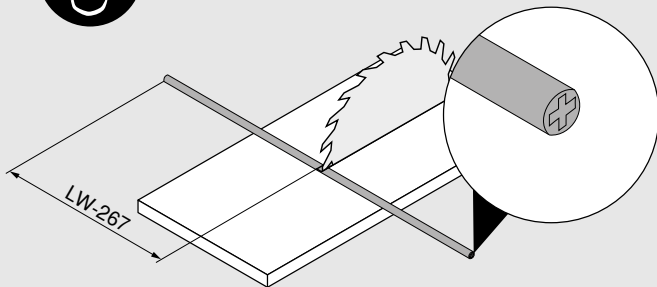
# TIP-ON BLUMOTION для LEGRABOX



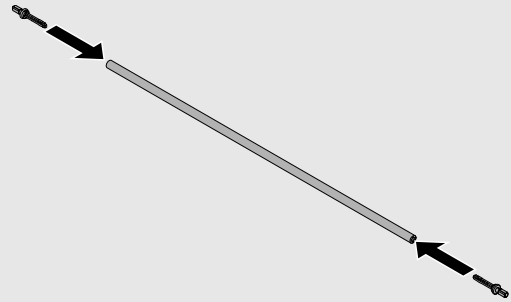
## Синхронізація

Для LW  $\geq$  314 мм

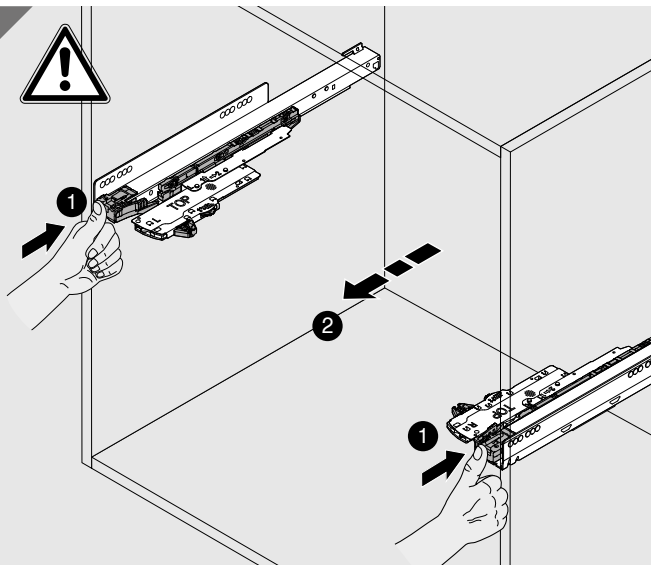
1a



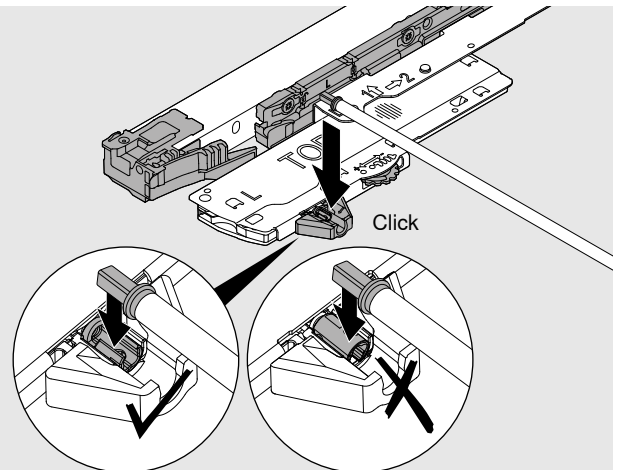
1b



2



3

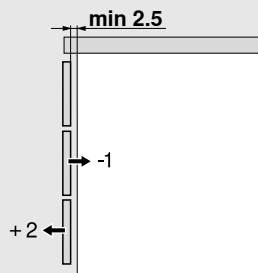


# TIP-ON BLUMOTION для LEGRABOX

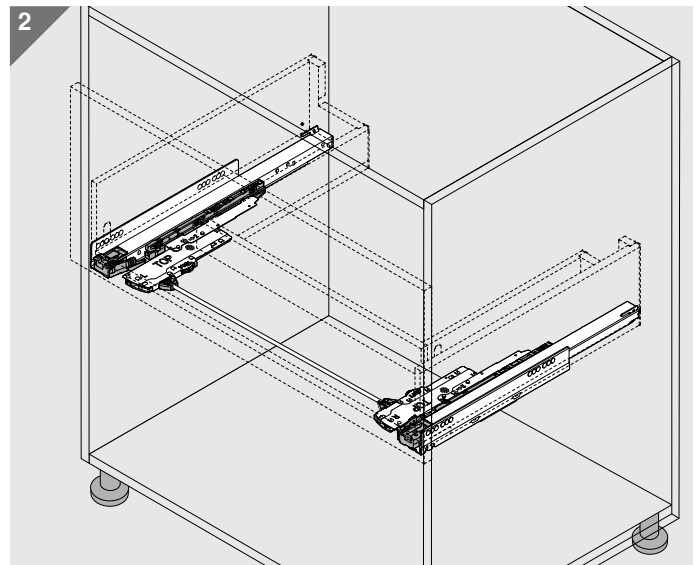
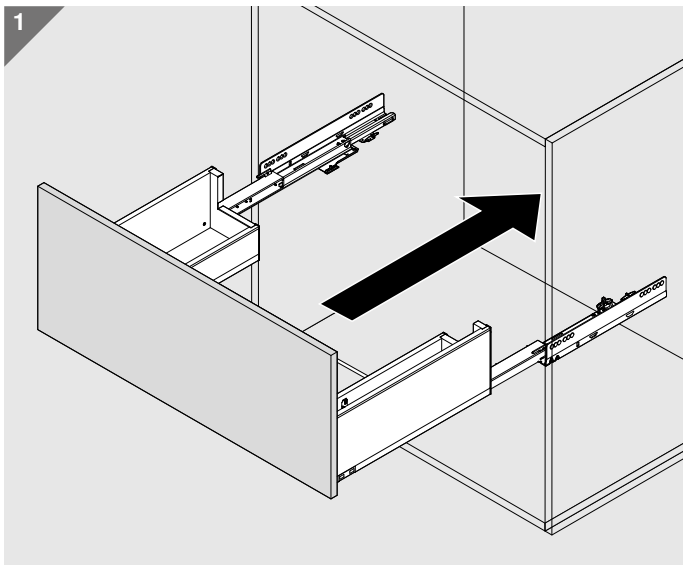
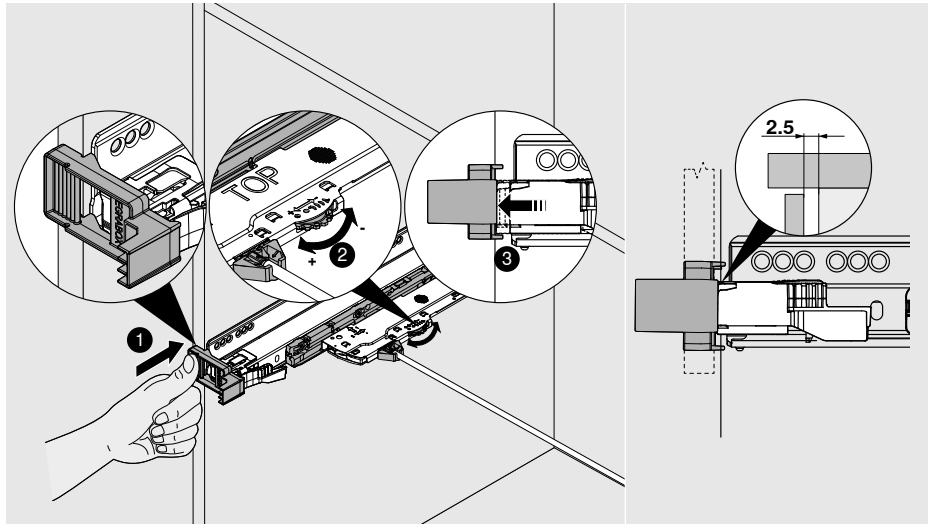


## Шухляда під мийку Монтаж

### Регулювання за глибиною

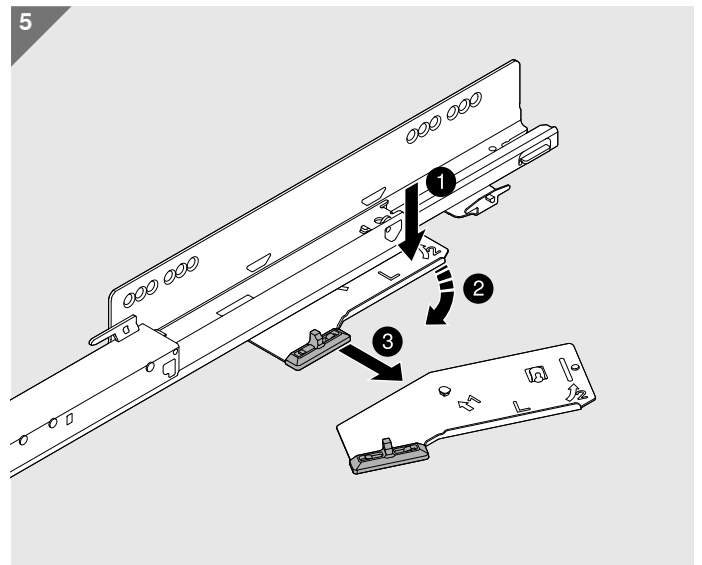
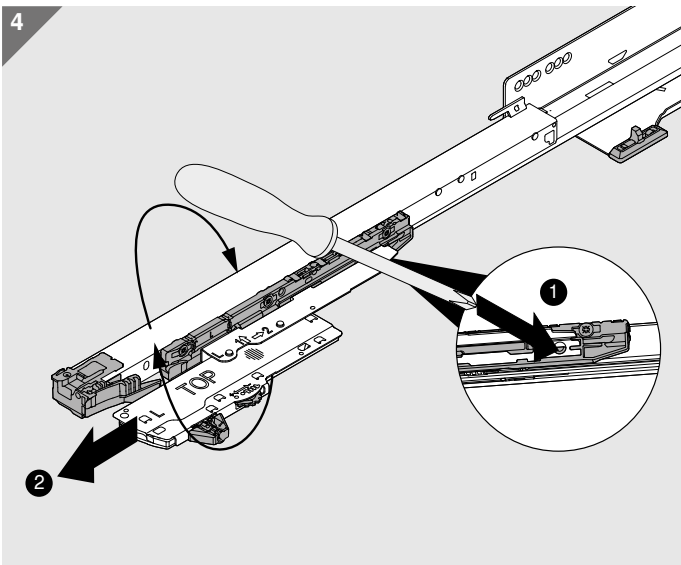
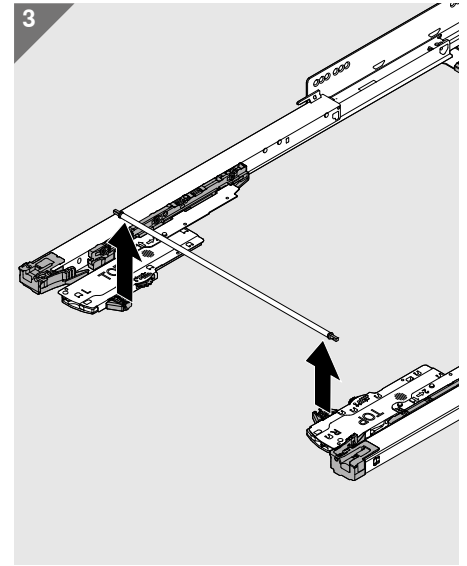
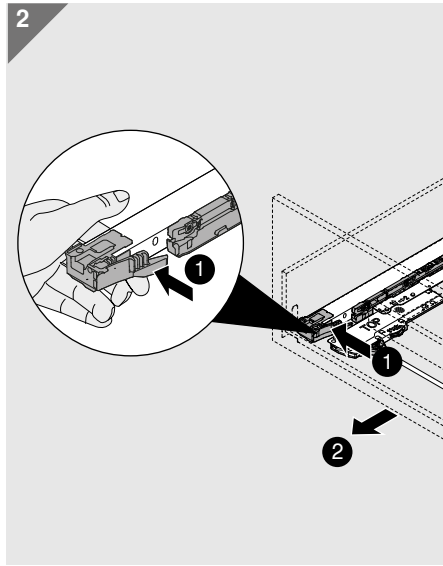
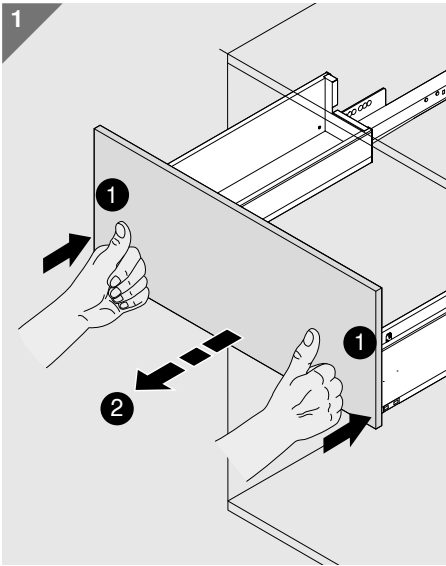


Налаштуйте однаково з обох боків на мінімум 2.5 мм



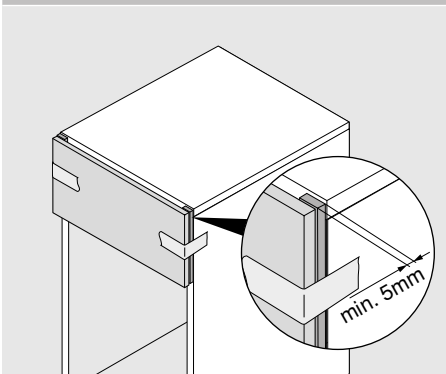
Шухляда під мийку  
Демонтаж  
Транспортування

TIP-ON BLUMOTION  
для LEGRABOX

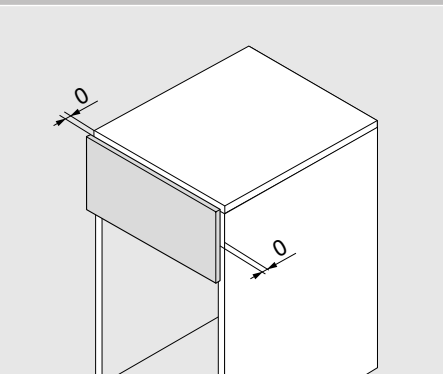


Транспортування

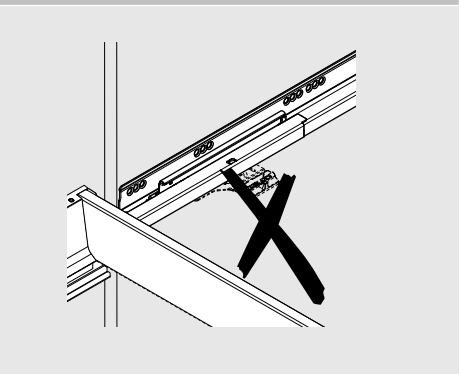
Щоб запобігти пошкодженню механізму в уже змонтованих меблях під час транспортування



а) вставте й затисніть вкладку між фасадом і корпусом або



б) налаштуйте зазор між фасадом і корпусом на 0 мм або



в) перевозьте меблі без тригерів.

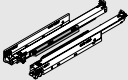


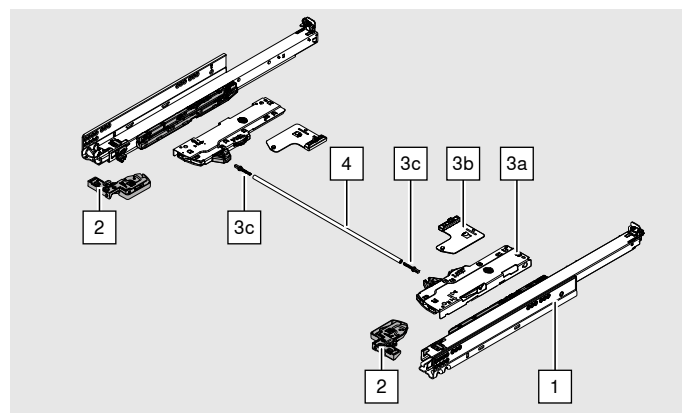
Напрямна  
BLUMOTION S для  
MOVENTO



**Технічний огляд –  
TIP-ON BLUMOTION для  
MOVENTO**



1	Напрямна, лів. / прав.		
	NL (мм)	40 кг	60 кг
	270	760H2700S	
	300	760H3000S	
	320	760H3200S	
	350	760H3500S	
	380	760H3800S	
	400	760H4000S	
	420	760H4200S	
	450	760H4500S	766H4500S
	480	760H4800S	
	500	760H5000S	766H5000S
	520	760H5200S	766H5200S
	550	760H5500S	766H5500S
	580		766H5800S
	600	760H6000S	766H6000S
	650		766H6500S
	700		766H7000S
	750		766H7500S



### Внутрішня ширина корпусу LW ≥ 314 мм

4	Вал синхронізації TIP-ON BLUMOTION		
	Тип	Колір	
	Круглий	Сірий	T60.1125W

Підходить для внутрішньої ширини корпусу LW до 1370 мм

### Примітка

Для оптимального функціонування механізму та для збільшення зони спрацювання рекомендуємо використати синхронізатор

**Розкрій** Внутрішня ширина корпусу LW - 267 мм

### Внутрішня ширина корпусу LW 265–313 мм

-	Синхронізатор TIP-ON BLUMOTION		
	Тип	Колір	
	Квадратний	R7035	T60.300D

**Розкрій** Внутрішня ширина корпусу LW - 241 мм

### Акcesуари

#### Внутрішня ширина корпусу LW ≥ 314 мм

3c	Адаптер для вала синхронізації TIP-ON BLUMOTION		
	Тип	Колір	
	Симетричний	R7035	T60.000D

Замовляти 2 шт.

#### Шаблон для регул. зазору між корп. та фасадом для TIP-ON BLUMOTION

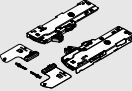
-	Зазор фасаду FS (мм)	Колір	
	2.5	Оранжевий	65.5631

### Колір

R7035 RAL 7035 світло-сірий

2	Замок, лів. / прав.		
	Колір	Матеріал	
	Оранжевий	Пластмаса/сталь	T51.7601

Замовляти лів./прав.

3	Комплект TIP-ON BLUMOTION				
	NL (мм)	Тип	Напрявні (кг)	Вага (кг)	
	270–320	S0	40	≤ 10	T60L7040
	270–320	S1	40	> 10–20	T60L7140
	350–600	L1	40	≤ 20	T60L7340
	350–600	L3	40	15–40	T60L7540
	450–750	L5	60	35–60	T60L7570

### Комплектація:

3a	1 x	Механізм TIP-ON BLUMOTION, лів./прав.
3b	1 x	Тригер TIP-ON BLUMOTION, лів./прав.
3c	2 x	Адаптер для вала синхронізації TIP-ON BLUMOTION

Внутрішня ширина корпусу LW ≥ 314 мм

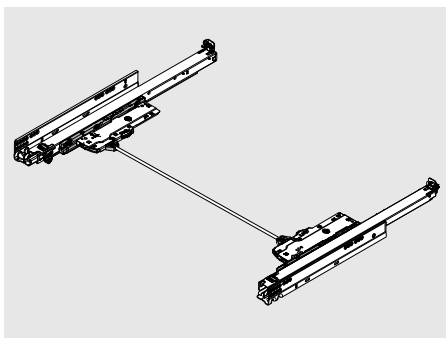
- Рекомендований діапазон навантаження (загальна вага шухляди разом із речами) для оптимального висування та засування
- Можна поєднати лише з напрямними 40 кг
- Рекомендовано: комбінувати тільки з напрямною з динамічним навантаженням 60 кг

Визначте тип механізму TIP-ON BLUMOTION за допомогою конфігуратора виробів [www.blum.com/configurator](http://www.blum.com/configurator)

# TIP-ON BLUMOTION для MOVENTO



## Проектування

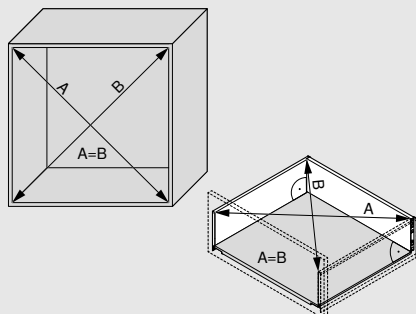


- Монтажні розміри для напрямних TIP-ON BLUMOTION для MOVENTO ті самі, що й для стандартних напрямних MOVENTO! Цю інформацію Ви знайдете у брошурах про виріб або в каталозі
- Для прикладу зображено схеми для проектування шухляд



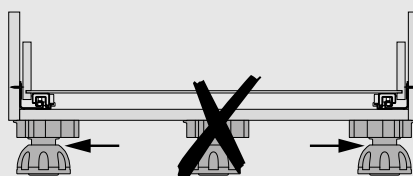
➤ Дізнатись більше про MOVENTO:  
[www.blum.com/runner\\_movento](http://www.blum.com/runner_movento)

### Проектування меблів

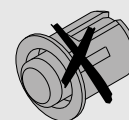


Щоб досягти мінімального зазору 2.5 мм, потрібно чітко дотримуватися запроєктованих розмірів та точних прямих кутів

### Ніжка в цоколі

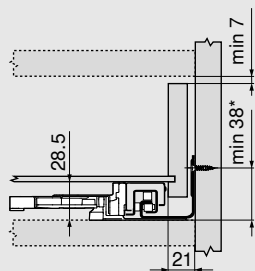


### Обробка фасаду – дистанційні амортизатори не потрібні



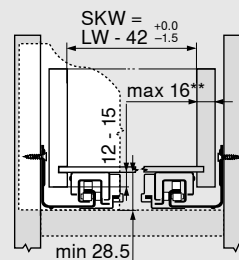
Для TIP-ON BLUMOTION не можна монтувати дистанційні амортизатори!

### Простір, потрібний у корпусі



\* +1 мм за умови монтажу напрямних перед складанням корпусу

### Стандартна / внутрішня шухляда

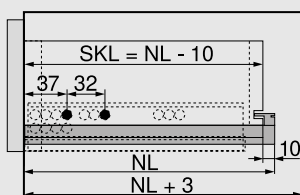


\*\* Обмеження регулювання за шириною з товщиною боковини шухляди 16 мм та за умови повного використання внутрішньої ширини шухляди

SKW Внутрішня ширина шухляди

LW Внутрішня ширина

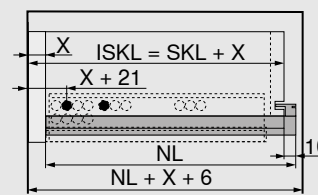
### Стандартна шухляда



SKL Довжина шухляди

NL Номінальна довжина

### Внутрішня шухляда



ISKL Довжина внутрішньої шухляди

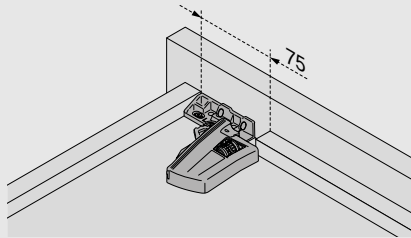
SKL Довжина шухляди

NL Номінальна довжина

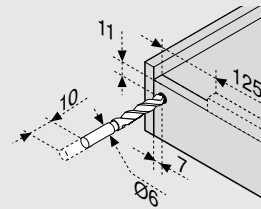
X Товщина фасаду



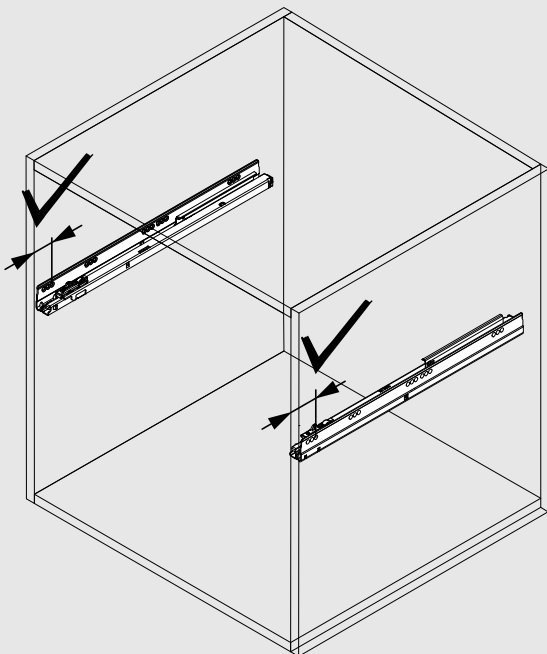
Монтаж шухляди – TIP-ON BLUMOTION для MOVENTO



Використовуйте шаблон T65.1000.02

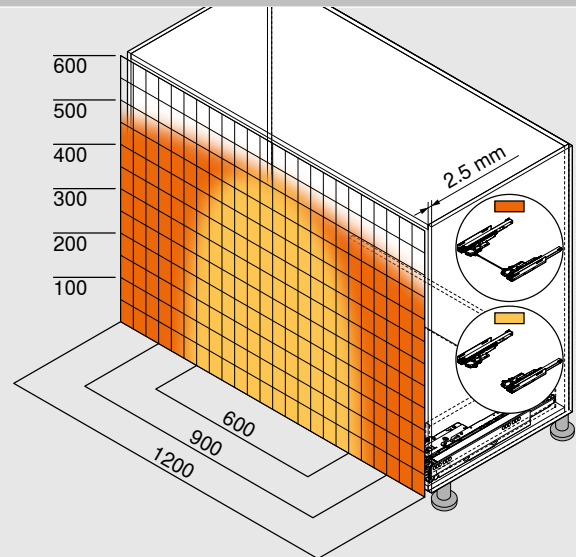


Правильне розташування за глибиною



Стежте за тим, щоб обидві напрямні були розташовані в корпусі на однаковій глибині

Зона спрацювання



- Із синхронізатором
- Без синхронізатора

Мінімальний зазор фасаду (мм)	2.5
-------------------------------	-----

Зі стабілізатором фасаду/дна

Для оптимального функціонування механізму та для збільшення зони спрацювання рекомендуємо використати синхронізатор

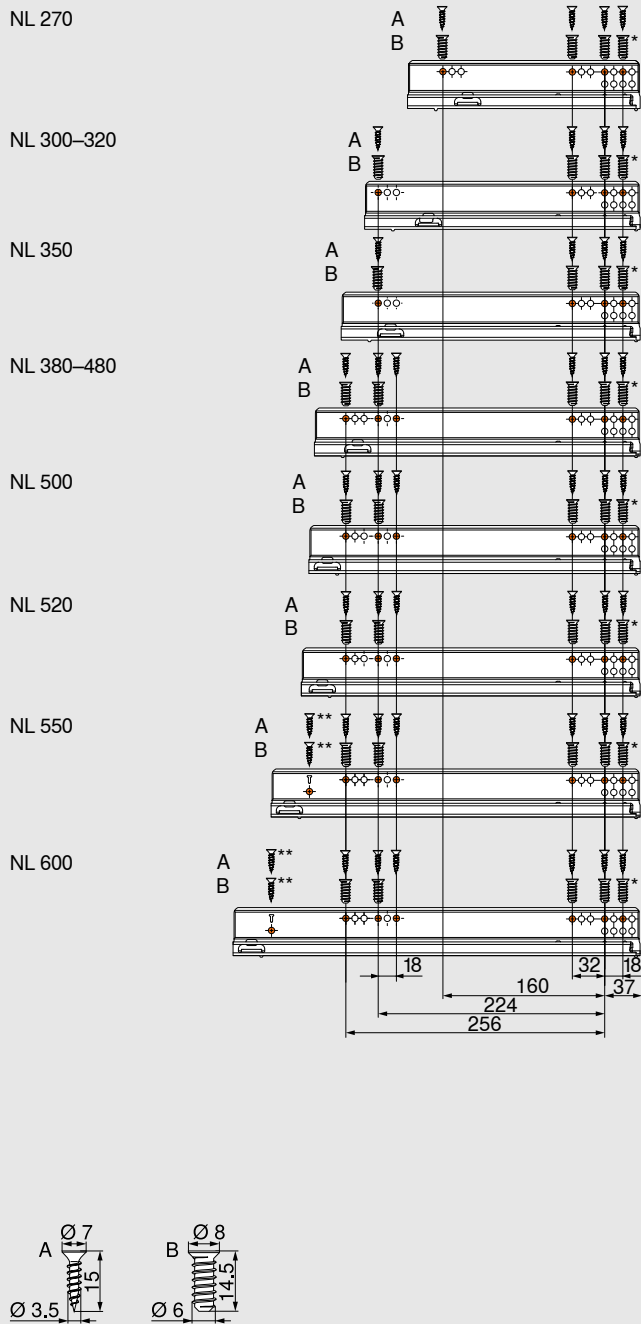
Приклад для 760H – 40 кг, номінальна довжина NL 500 мм

# TIP-ON BLUMOTION для MOVENTO

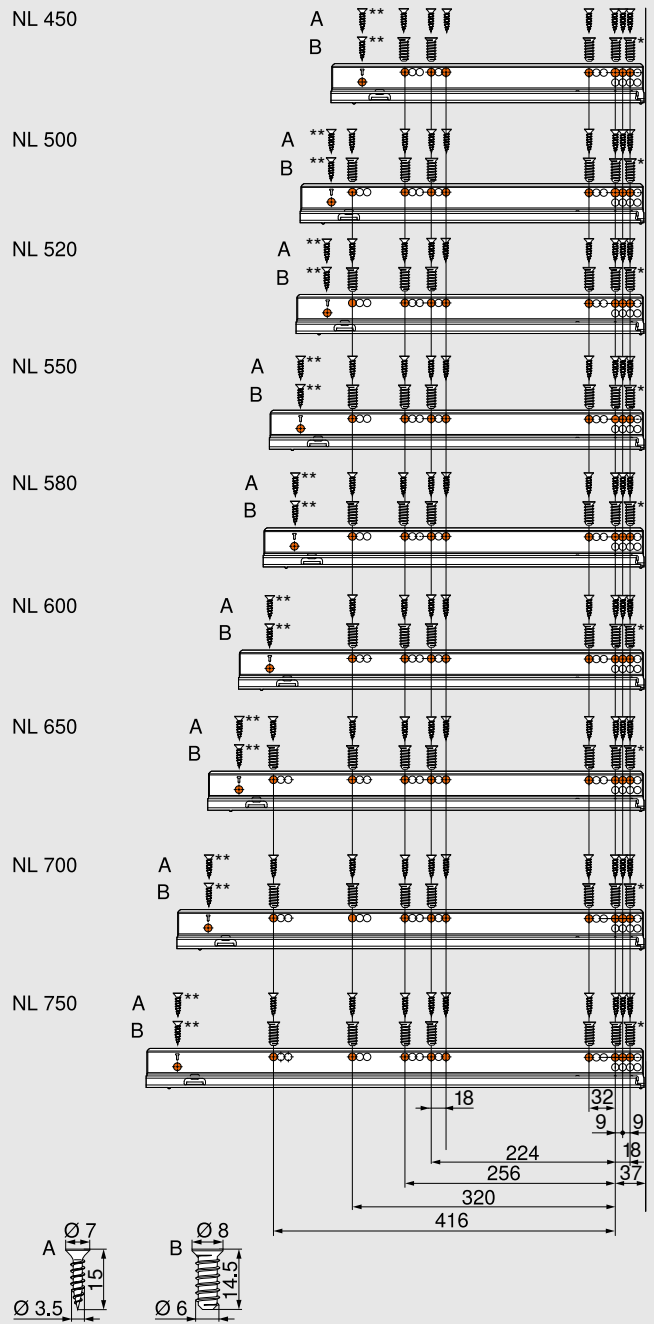


## Кріплення напрямних

### Напрямні 760H – 40 кг



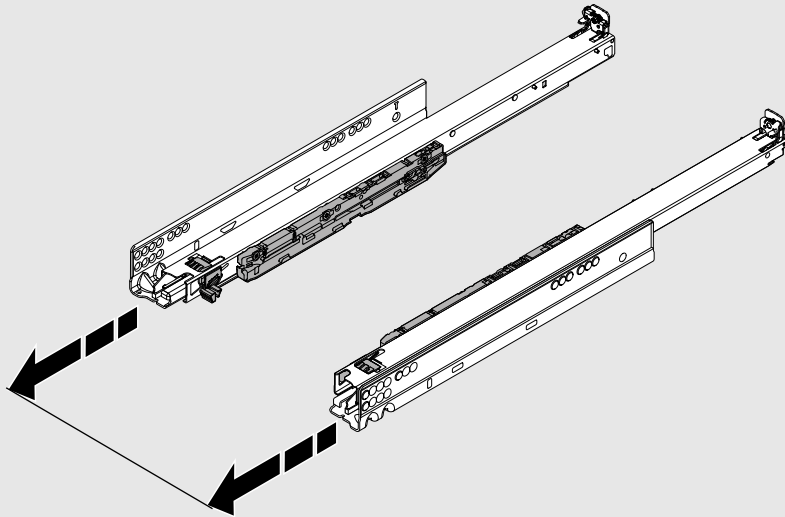
### Напрямні 766H – 60 кг



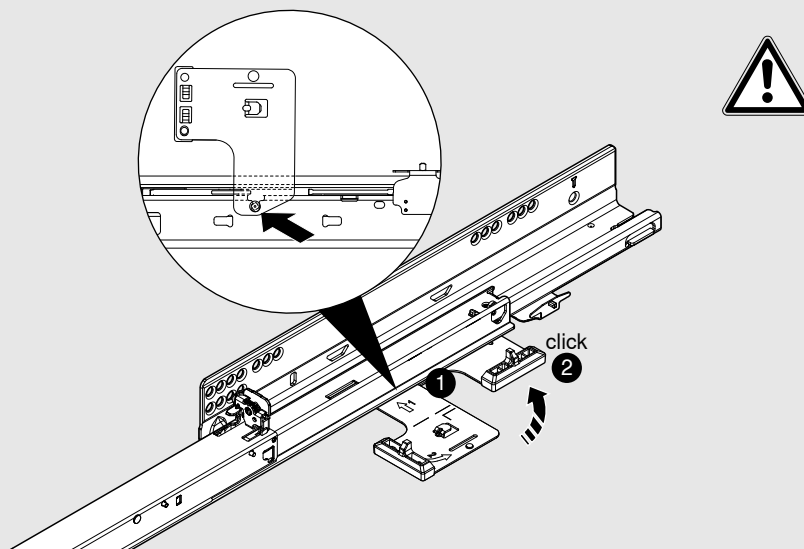
- A Саморіз Ø 3.5 x 15 мм, арт. 609.1500
- B Єврогвинт, арт. 661.1450.HG
- \* Можна замінити саморізом Ø 3.5 x 15 мм
- \*\* Додатково для кращої стабільності

NL Номінальна довжина

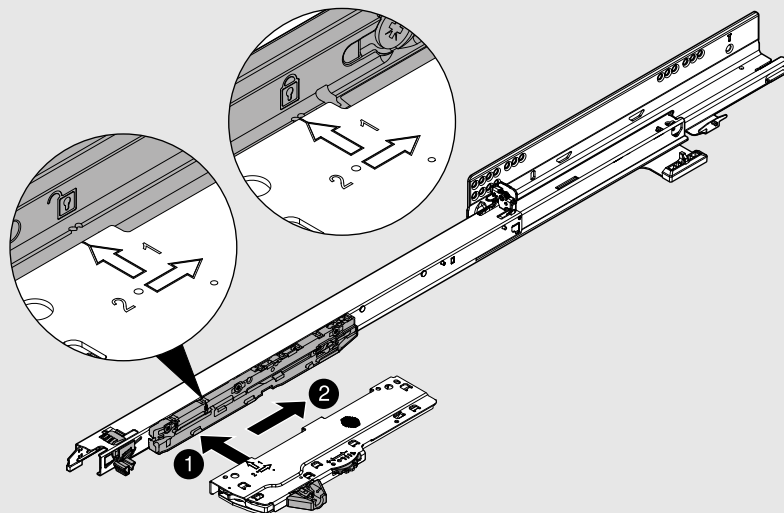
1



2



3





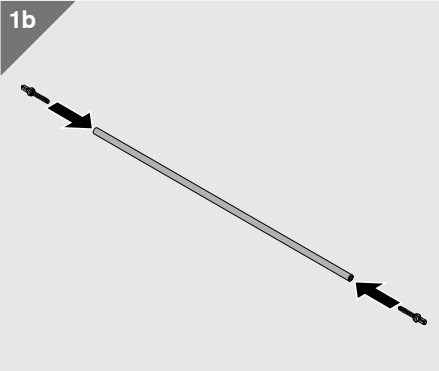
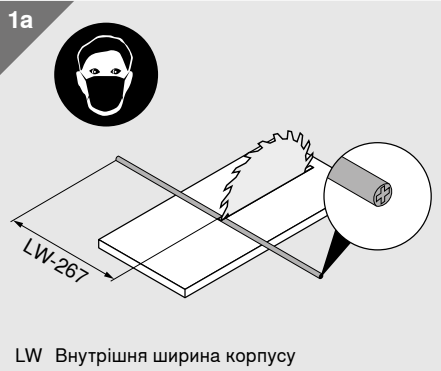
# TIP-ON BLUMOTION для MOVENTO



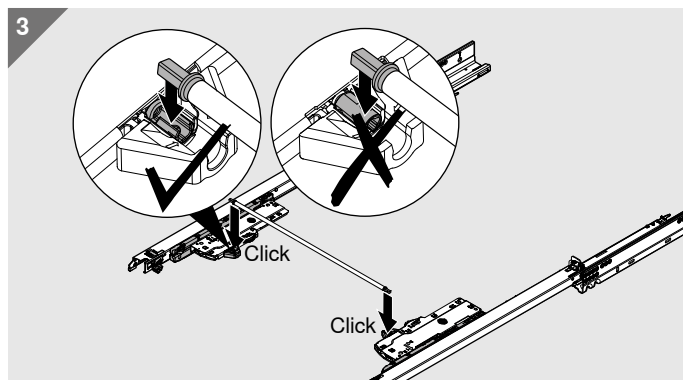
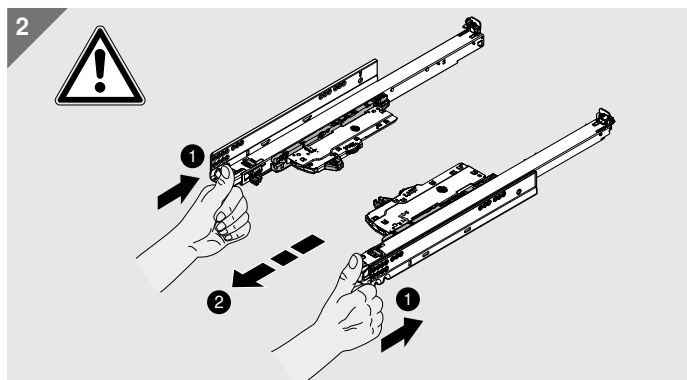
## Монтаж

### Синхронізація

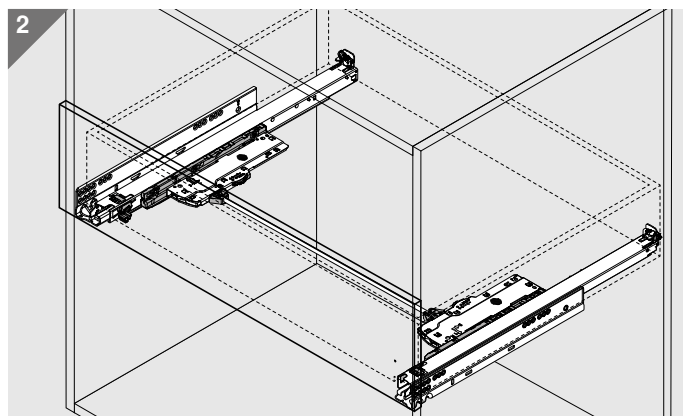
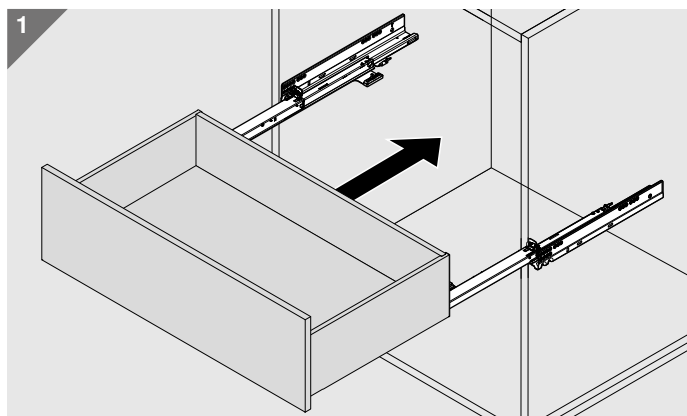
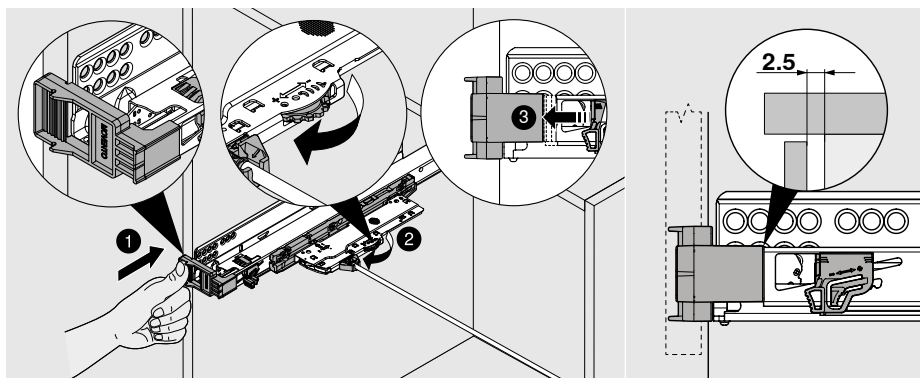
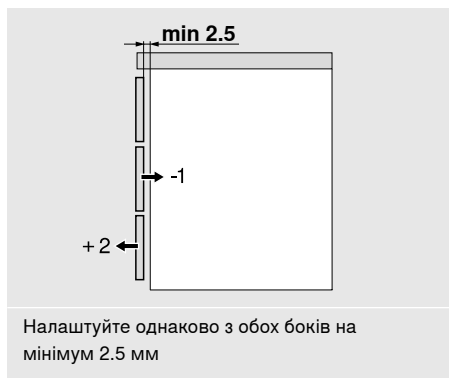
Для LW  $\geq 314$  мм



Для LW 265–313 мм



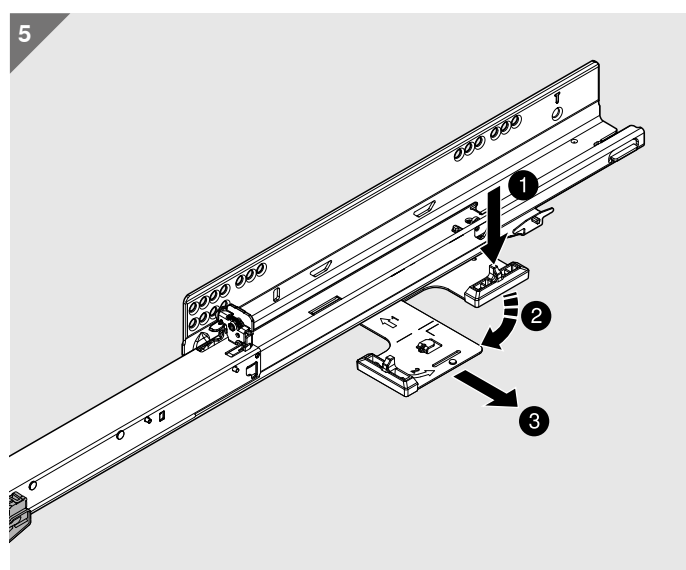
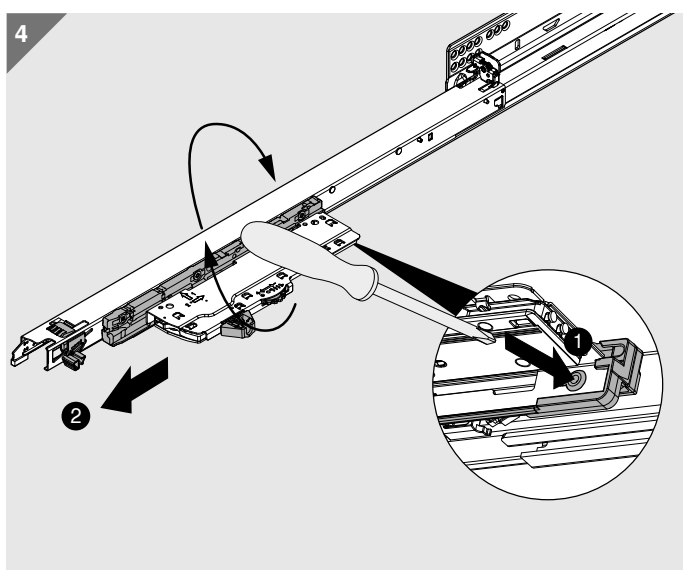
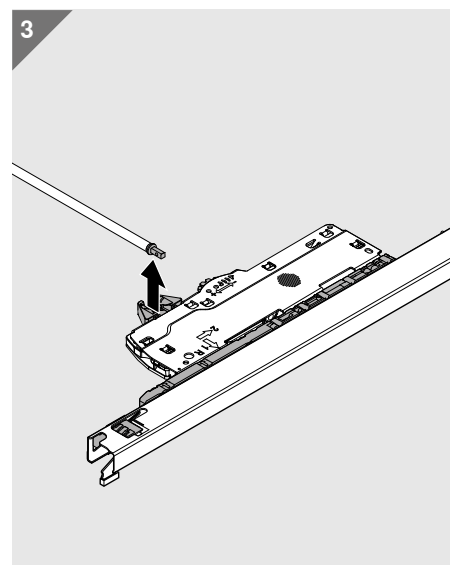
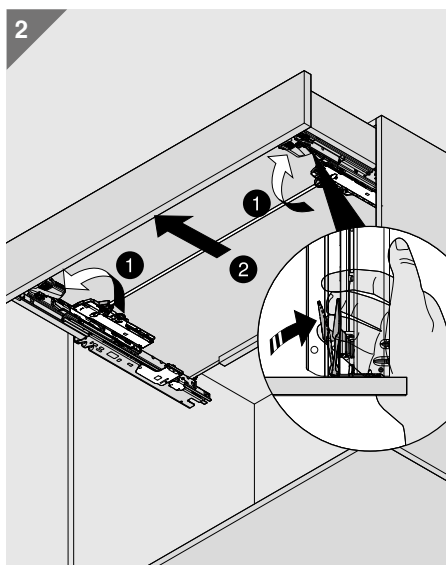
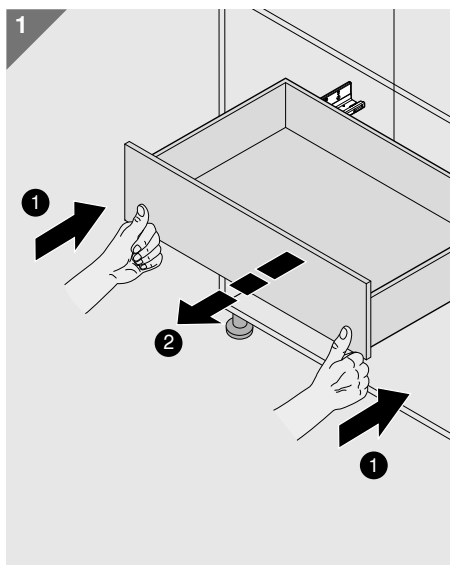
### Регулювання за глибиною



## Демонтаж Транспортування

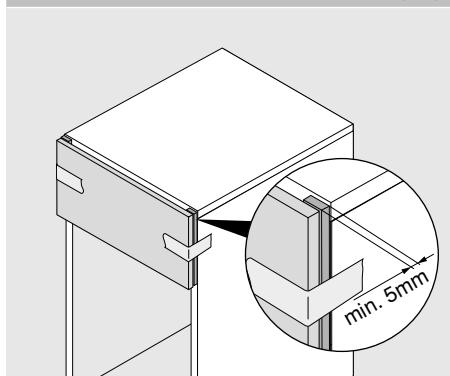
TIP-ON BLUMOTION  
для MOVENTO

**blum**

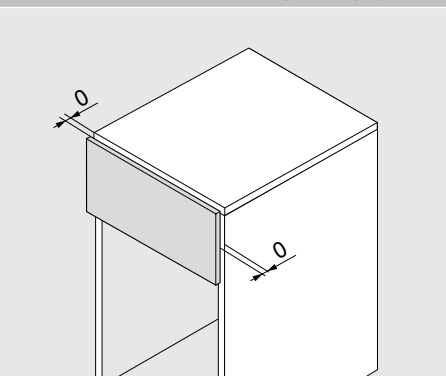


## Транспортування

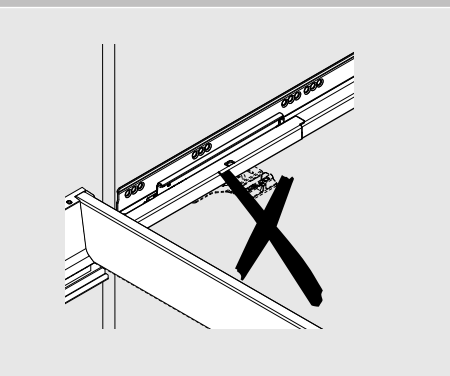
Щоб запобігти пошкодженню механізму в уже змонтованих меблях під час транспортування



а) вставте й затисніть вкладку між фасадом і корпусом або



б) налаштуйте зазор між фасадом і корпусом на 0 мм або



в) перевозьте меблі без тригерів.

# Компанія Blum

Юліус Блум заснував власну компанію понад 60 років тому. Нині це сімейне підприємство, вироби якого можна придбати в будь-якому куточку світу. Стратегічним напрямом діяльності компанії є виготовлення підймальних механізмів, завіс та висувних систем. Створюючи нові вироби, ми завжди прагнемо до досконалості руху.

[www.blum.com](http://www.blum.com)

 **blum**







### **Blum в Австрії та в усьому світі**

Компанія Blum є власником восьми заводів у Форарльберзі (Австрія), інших виробничих потужностей у Польщі, США та Бразилії, а також 31 дочірніх підприємств і представництв у всьому світі. Наше підприємство постачає фурнітуру в понад 120 країн. Всього в концерні Blum працює 8000 співробітників, 6000 з них – у Форарльберзі.



### **Глобальна вигода**

Всі групи клієнтів – виробники, продавці, складальники чи власники кухонь – мають відчувати переваги від використання фурнітури Blum. Користуватися нашими виробами має бути вигідно всім. У цьому полягає суть філософії Blum глобальної вигоди для кожного.



### **Інновації**

Ми інвестуємо в дослідження й розробки, заводи та обладнання, а також у навчання співробітників, щоб мати змогу пропонувати клієнтам інноваційну фурнітуру й гарантувати комерційну успішність підприємства на тривалу перспективу. Понад 2100 патентів, зареєстрованих у всьому світі, дають підставу вважати Blum одним із найбільш інноваційних підприємств в Австрії.



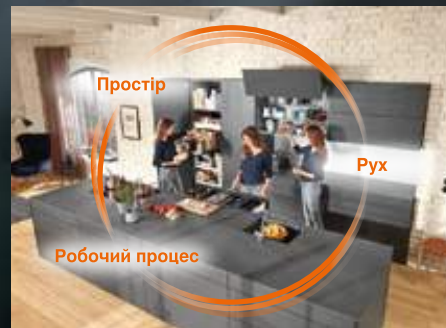
### **Якість**

Якість для Blum – це не лише досконалий рух виробів, але й рівень наших сервісних послуг і надійність у співпраці з партнерами та клієнтами.



### **Довкілля**

Ми переконані, що раціональний підхід до екології є економічно вигідним на тривалу перспективу. Довговічність виробів – це лише один із важливих аспектів. Ми надаємо перевагу екологічно чистим технологіям, розумному використанню сировини та економії енергоресурсів.



### **DYNAMIC SPACE**

Основні параметри практичної кухні – це оптимально організований робочий процес, раціонально використаний корисний простір та висока якість руху. Ідеї Blum для практичної кухні дадуть змогу зробити будь-яку кухню зручною та ергономічною.



ТОВ "Блум Україна"  
вул. Дорожна, 50  
с. Пасіки-Зубрицькі  
Пустомитівський район  
Львівська область  
81137 Україна  
Тел.: +380 32 236 80 10  
Факс: +380 32 236 80 11  
E-mail: info.ua@blum.com  
www.blum.ua

Демонстраційний зал Blum  
04050, м. Київ  
вул. Глибочицька, 32-В  
Тел.: +38 044 383 55 13

Julius Blum GmbH  
Beschlägefabrik  
6973 Höchst, Austria  
Tel.: +43 5578 705-0  
Fax: +43 5578 705-44  
E-Mail: info@blum.com  
www.blum.com

