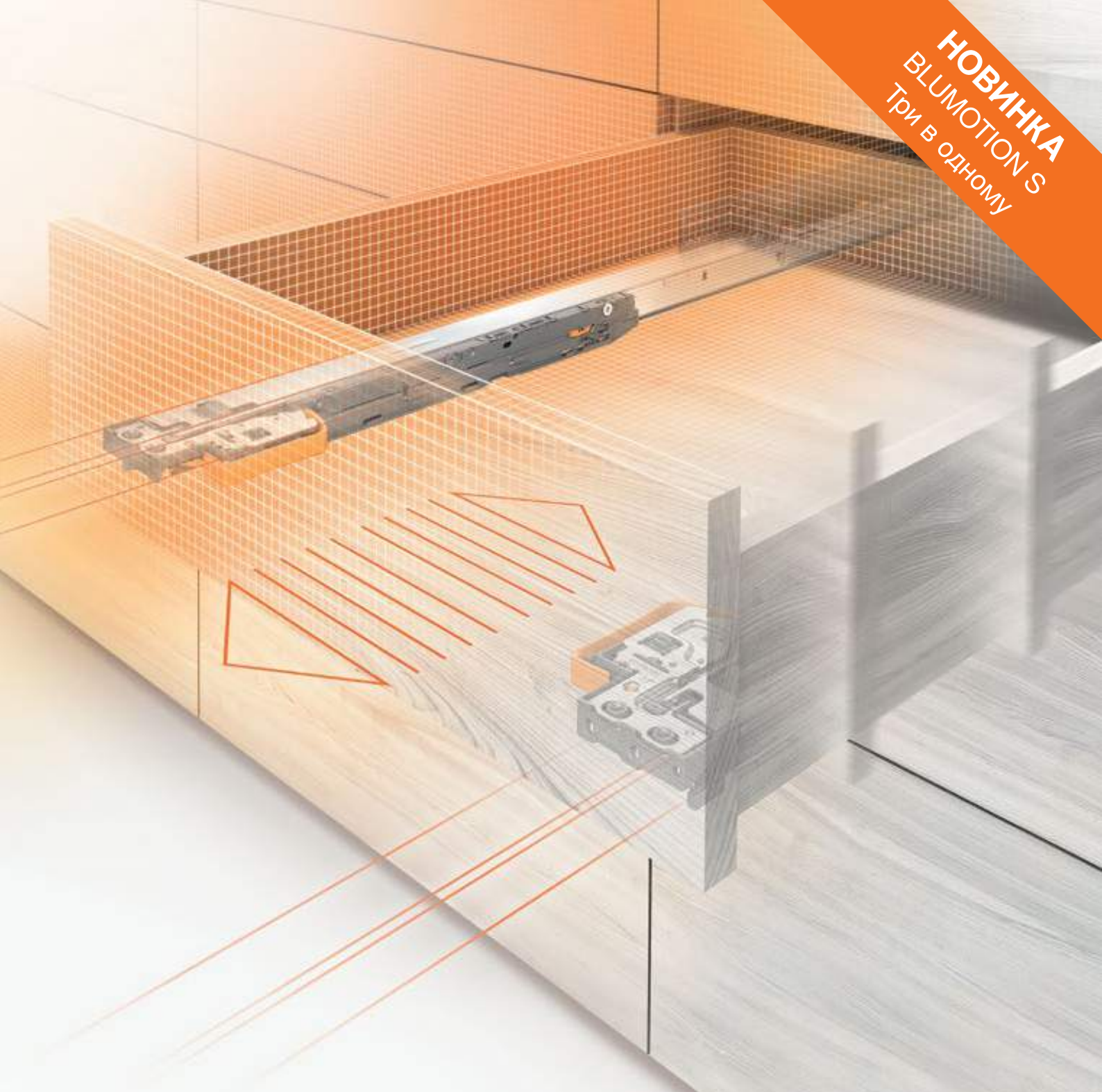


НОВИНКА  
BLUMOTION S  
Три в одному



# MOVENTO

Еволюція руху

[www.blum.com](http://www.blum.com)

 **blum**<sup>®</sup>

# Вдосконалена технологія

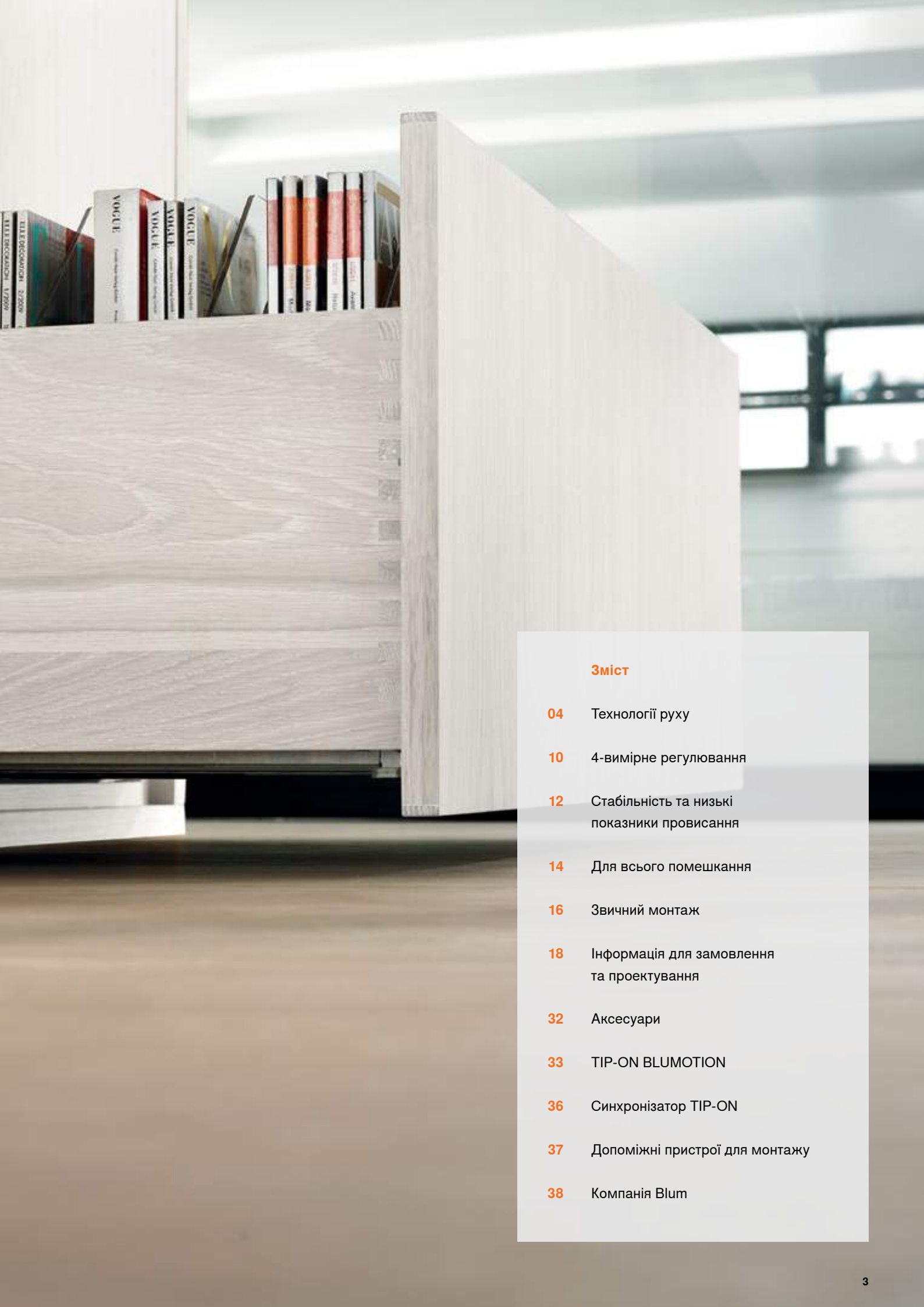
Ми зробили значний крок вперед із нашою системою напрямних та досягли ще плавнішого ковзання, синхронізували рух каретки й напрямної та розширили можливості регулювання. Завдяки цьому з MOVENTO можна реалізувати різноманітні дизайн-ідеї.

blum®



➤ Еволюція руху

[www.blum.com/movento](http://www.blum.com/movento)



## **Зміст**

- 04** Технології руху
- 10** 4-вимірне регулювання
- 12** Стабільність та низькі показники провисання
- 14** Для всього помешкання
- 16** Звичний монтаж
- 18** Інформація для замовлення та проектування
- 32** Аксесуари
- 33** TIP-ON BLUMOTION
- 36** Синхронізатор TIP-ON
- 37** Допоміжні пристрої для монтажу
- 38** Компанія Blum

# Комфортно висувати та засувати

Висунути, відчути плавне ковзання та засунути шухляду – наша інноваційна технологія гарантує бездоганний рух напрямних під час щоденного користування.

 **blum**<sup>®</sup>





### Висувати шухляду комфортно

Висування без зайвих зусиль і м'який перехід до плавного руху вирізняють нові напрямні MOVENTO. Це особливо відчутно під час використання невеликих і легких шухляд та шухляд із маленькими врізними ручками.



### Відчутна якість руху

Зносостійкі пластикові валики в каретці та синхронізація руху каретки й напрямної гарантують плавне ковзання. Тому шухляди рухаються безшумно, рівномірно й легко.



### BLUMOTION – засувати шухляду приємно

Незалежно від розміру та ваги шухляди, а також докладених зусиль – наша перевірена часом технологія BLUMOTION адаптується до відповідних умов і гарантує м'яке й тихе закривання.



# Рух – це емоції

Технології руху від Blum не лише полегшують відкривання й закривання, а й дарують користувачеві приємні емоції від самого процесу.

Комфортний рух меблів у всіх житлових приміщеннях – на електричній чи механічній основі.

 **blum**







### BLUMOTION

Меблі, обладнані адаптивною системою амортизації BLUMOTION, закриваються м'яко й безшумно.



### SERVO-DRIVE

Напрявні MOVENTO дають змогу обладнати шухляди додатковою функціональністю – електричною технологією руху SERVO-DRIVE. Відкрити просто – досить легкого дотику.



### TIP-ON BLUMOTION

TIP-ON BLUMOTION об'єднує переваги механічної технології відкриття TIP-ON та надійної системи амортизації BLUMOTION, щоб м'яко й тихо засувати шухляди.



### TIP-ON

З інтегрованим TIP-ON висунути шухляду можна, натиснувши на фасад. Щоб засунути, потрібно злегка його дотиснути.



# BLUMOTION S – три в одному

Нова напрямна BLUMOTION S дає змогу застосовувати три технології руху – SERVO-DRIVE, BLUMOTION та TIP-ON BLUMOTION.

Амортизатор адаптується до кожної з них. Положення свердління й кріплення напрямної однакові для всіх трьох технологій руху.



**BLUMOTION**

by Blum

**SERVO-DRIVE**

by Blum

**TIP-ON  
BLUMOTION**

by Blum





#### Незмінні компоненти

Що б Ви не обрали, TIP-ON BLUMOTION чи SERVO-DRIVE, використовуються звичні компоненти відповідної технології руху. Аксесуари, наприклад, боковий стабілізатор для широких шухляд, також не змінюються.

# Нові можливості регулювання

Із напрямними MOVENTO можна регулювати не лише висоту та нахил, а й ширину та глибину шухляди. Регулювання за глибиною можна здійснювати у внутрішніх шухлядах. Так швидко, легко й без інструментів Ви досягнете досконалого рисунку фасадів. Додатково обробляти шухляду не потрібно.

 blum®



➤ 4-вимірне регулювання

[www.blum.com/movento-videos](http://www.blum.com/movento-videos)



Регулювання за шириною здійснюється на замках.  
За потреби можна коригувати ззаду на напрямній.



Регулювання за висотою



Регулювання нахилу



Регулювання за глибиною



## Більше можливостей

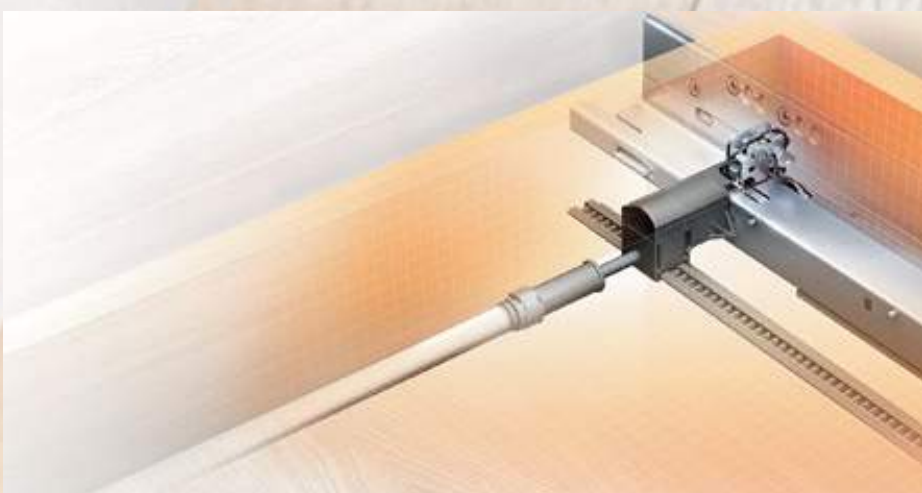
Напрямні MOVENTO вирізняються хорошою стабільністю та незначними показниками провисання. Це особливо важливо в тих конструкціях, що розташовані низько.

 blum®



#### **Максимальне навантаження**

Ми пропонуємо напрямні MOVENTO з навантаженням 40 кг і 60 кг. Це дає більше можливостей у дизайні меблів. Наприклад, Ви можете виготовляти дуже широкі, високі й глибокі шухляди. Так отримаєте більше корисного простору, який можна заповнити важкими речами.



#### **Хороша стабільність**

Для широких шухляд із невеликою номінальною довжиною ідеально підходить боковий стабілізатор, що зовсім непомітний у повсякденному вжитку. Обробляти корпус або шухляду не потрібно. Якщо використовуєте напрямні MOVENTO, усі технології руху можна комбінувати з боковим стабілізатором.



## Для всього помешкання

Напрявні MOVENTO розробляли насамперед із врахуванням високих вимог до кухонних меблів, тому вони здатні витримувати велике навантаження шухляд і часте висування та засування. Завдяки динамічному навантаженню 40 кг і 60 кг, хорошій стабільності та плавному рухові ці напрямні прекрасно зарекомендували себе також в інших житлових приміщеннях.

 blum®



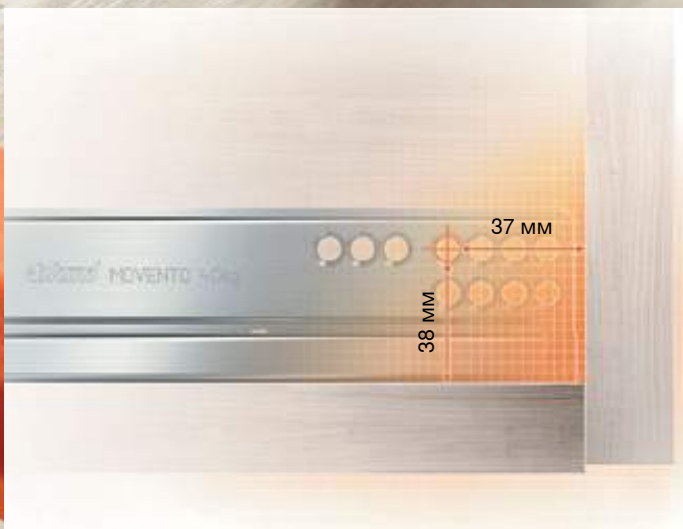


## Звичний монтаж

Широкий асортимент цієї системи напрямних дає Вам безліч можливостей. А монтаж залишається незмінним.

 blum®





**Наша ціль для нових виробів – однакові позиції кріплення**

Немає значення, як Ви комбінуйте напрямні – з технологіями руху BLUMOTION, SERVO-DRIVE, TIP-ON BLUMOTION, TIP-ON або з боковим стабілізатором – карти свердління й позиції кріплення напрямних у корпусі залишаються незмінними.



**Ваші помічники – шаблони та верстати Blum**

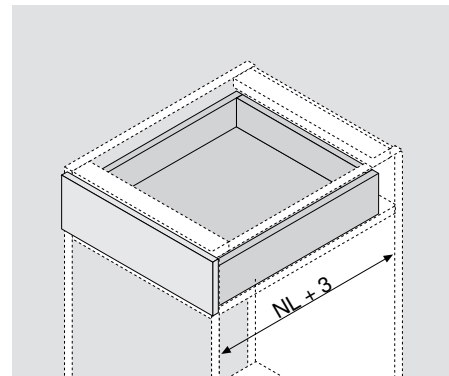
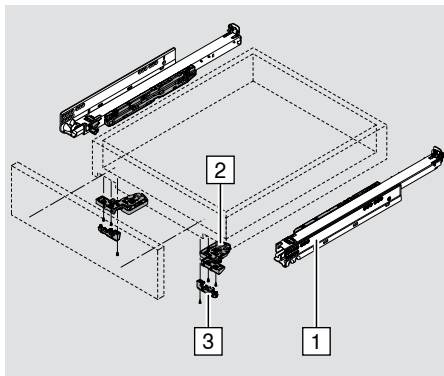
Для монтажу напрямних MOVENTO можна використовувати перевірені часом пристрої. Із нашими шаблонами, кондукторами, свердлильно-присадними верстатами зробіть все швидко, просто та зручно.



Виріб




Потрібний простір



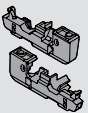
Інформація для замовлення

1	Напрявні, ліва / права								
	NL (мм)	BLUMOTION S*				TIP-ON			
	250**	40 кг	760H2500S			40 кг	760H2500T		
	270	40 кг	760H2700S			40 кг	760H2700T		
	300	40 кг	760H3000S			40 кг	760H3000T		
	320	40 кг	760H3200S			40 кг	760H3200T		
	350	40 кг	760H3500S			40 кг	760H3500T		
	380	40 кг	760H3800S			40 кг	760H3800T		
	400	40 кг	760H4000S			40 кг	760H4000T		
	420	40 кг	760H4200S			40 кг	760H4200T		
	450	40 кг	760H4500S	60 кг	766H4500S	40 кг	760H4500T	60 кг	766H4500T
	480	40 кг	760H4800S			40 кг	760H4800T		
	500	40 кг	760H5000S	60 кг	766H5000S	40 кг	760H5000T	60 кг	766H5000T
	520	40 кг	760H5200S	60 кг	766H5200S	40 кг	760H5200T	60 кг	766H5200T
	550	40 кг	760H5500S	60 кг	766H5500S	40 кг	760H5500T	60 кг	766H5500T
	580			60 кг	766H5800S			60 кг	766H5800T
	600	40 кг	760H6000S	60 кг	766H6000S	40 кг	760H6000T	60 кг	766H6000T
	650			60 кг	766H6500S			60 кг	766H6500T
	700			60 кг	766H7000S			60 кг	766H7000T
750			60 кг	766H7500S			60 кг	766H7500T	
* Можна використовувати із SERVO-DRIVE і TIP-ON BLUMOTION									
** Не використовувати у комбінації з TIP-ON BLUMOTION									

1	Напрявні для кріплення до дна корпусу, ліва / права		
	NL (мм)		BLUMOTION S*
	350	40 кг	760H3500SU
	400	40 кг	760H4000SU
	450	40 кг	760H4500SU
	500	40 кг	760H5000SU
* Можна використовувати із SERVO-DRIVE і TIP-ON BLUMOTION			

	<b>2</b> <b>Замок, лівий / правий</b>	
	<b>Матеріал</b>	Пластмаса / сталь
	<b>Колір</b>	Оранжевий
	Лівий / правий замовляти окремо	
		<b>T51.7601</b>

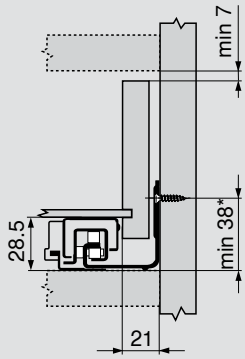
**Складові**

	<b>3</b> <b>Регулювання за глибиною, ліве / праве</b>	
	<b>Матеріал</b>	Пластмаса
	<b>Колір</b>	RAL 7037 попелясто-сірий
	Ліве / праве замовляти окремо	
		<b>298.7601</b>
Лише для MOVENTO із BLUMOTION у внутрішніх конструкціях. Вбудовано амортизатор SERVO-DRIVE.		

	<b>Поздовжній релінг із тримачем, лівий / правий</b>	
	<b>Матеріал</b>	Алюміній
	<b>Колір</b>	Хромований
	<b>NL (мм)</b>	
	400	<b>ZRE.363A.ID</b>
	450	<b>ZRE.413A.ID</b>
	480	<b>ZRE.443A.ID</b>
	500	<b>ZRE.463A.ID</b>
	520	<b>ZRE.483A.ID</b>
	550	<b>ZRE.513A.ID</b>
600	<b>ZRE.563A.ID</b>	
650	<b>ZRE.613A.ID</b>	

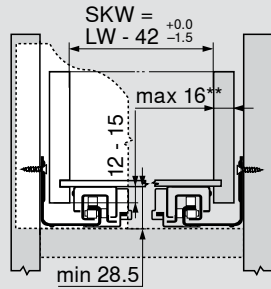
Проектування

Простір, потрібний у корпусі



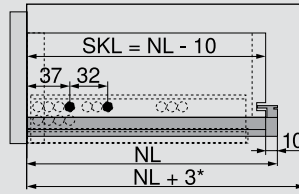
\* + 1 мм за умови монтажу напрямної перед складанням корпусу

Стандартна / внутрішня шухл.



\*\* Обмеження регулювання за шириною з товщиною боковини шухляди 16 мм та за умови повного використання внутрішньої ширини шухляди SKW!

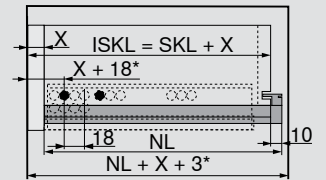
Стандартна шухляда



\* Додатково + 12 мм із боковим стабілізатором

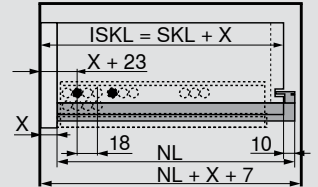
Внутрішня шухляда

Із BLUMOTION S



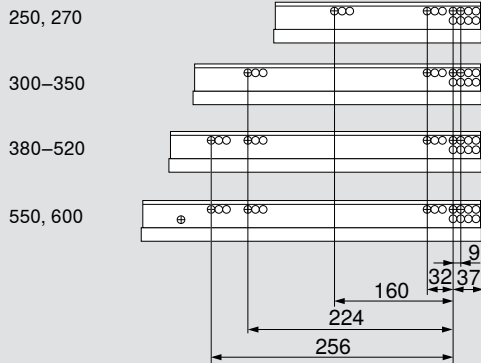
\* Додатково + 3 мм із регулюванням за глибиною

Із TIP-ON



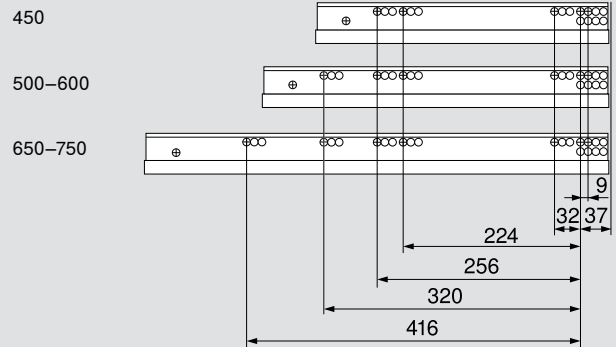
Позиція кріплення напрямних до корпусу – 40 кг

NL (мм)



Позиція кріплення напрямних до корпусу – 60 кг

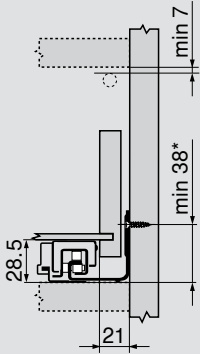
NL (мм)



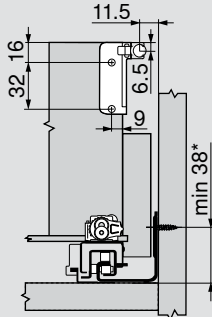


## Проектування

### Простір, потрібний у корпусі

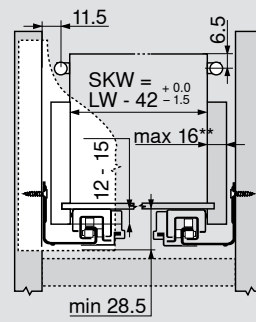


\* + 1 мм за умови монтажу напрямної перед складанням корпусу

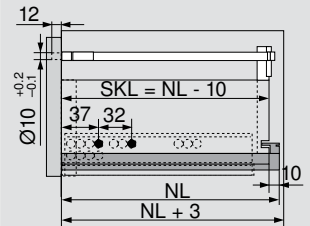


\* + 1 мм за умови монтажу напрямної перед складанням корпусу

### Шухляда з високим фасадом



\*\* Обмеження регулювання за шириною з товщиною боковини шухляди 16 мм та за умови повного використання внутрішньої ширини шухляди SKW!

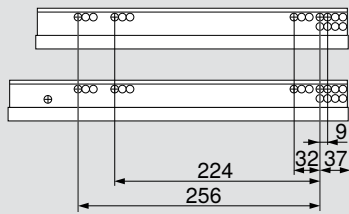


### Позиція кріплення напрямних до корпусу – 40 кг

NL (мм)

400–520

550, 600



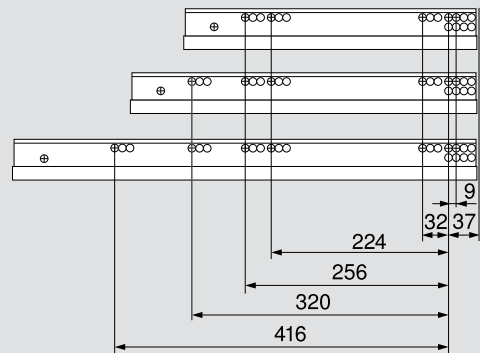
### Позиція кріплення напрямних до корпусу – 60 кг

NL (мм)

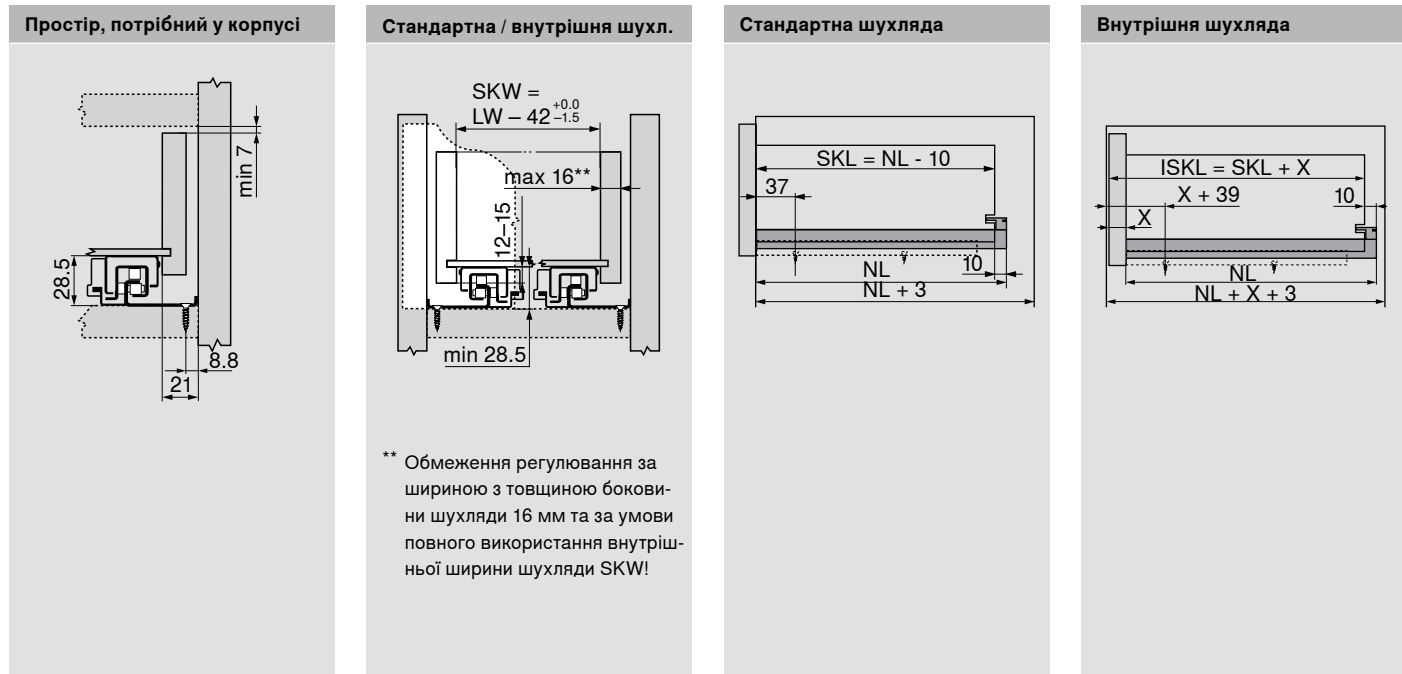
450

500–600

650



Проектування



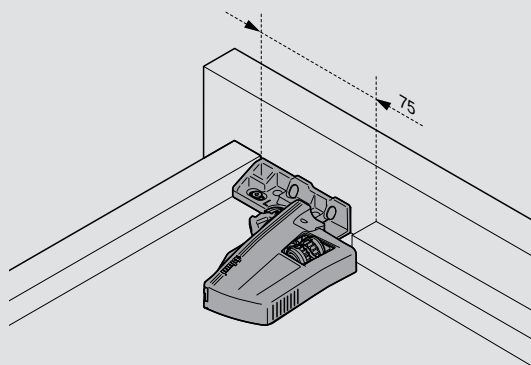
## Стандартна / внутрішня шухляда Шухляда з високим фасадом

MOVENTO

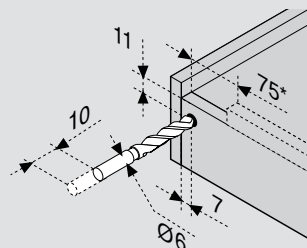


### Проектування

Обробка стандартної / шухляди з високим фасадом



Використовуйте шаблон T65.1000.02

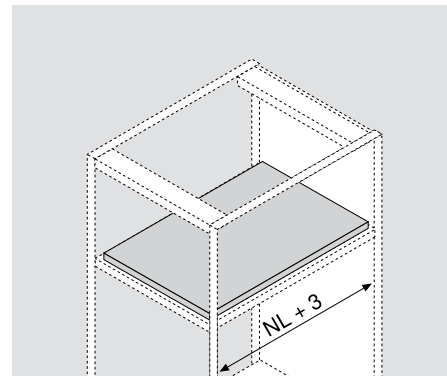
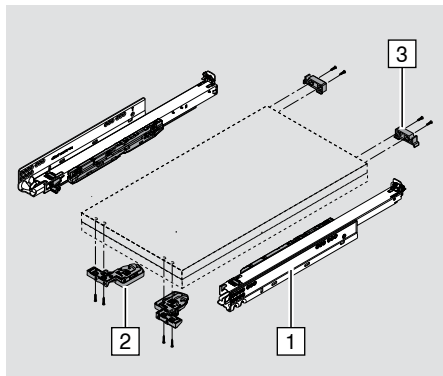


\* TIP-ON BLUMOTION 125 мм

Виріб



Висувна полиця




Інформація для замовлення

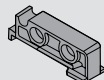
1	Напрявні, ліва / права								
	NL (мм)	BLUMOTION S*				TIP-ON			
	250**	40 кг	760H2500S			40 кг	760H2500T		
	270	40 кг	760H2700S			40 кг	760H2700T		
	300	40 кг	760H3000S			40 кг	760H3000T		
	320	40 кг	760H3200S			40 кг	760H3200T		
	350	40 кг	760H3500S			40 кг	760H3500T		
	380	40 кг	760H3800S			40 кг	760H3800T		
	400	40 кг	760H4000S			40 кг	760H4000T		
	420	40 кг	760H4200S			40 кг	760H4200T		
	450	40 кг	760H4500S	60 кг	766H4500S	40 кг	760H4500T	60 кг	766H4500T
	480	40 кг	760H4800S			40 кг	760H4800T		
	500	40 кг	760H5000S	60 кг	766H5000S	40 кг	760H5000T	60 кг	766H5000T
	520	40 кг	760H5200S	60 кг	766H5200S	40 кг	760H5200T	60 кг	766H5200T
	550	40 кг	760H5500S	60 кг	766H5500S	40 кг	760H5500T	60 кг	766H5500T
	580			60 кг	766H5800S			60 кг	766H5800T
	600	40 кг	760H6000S	60 кг	766H6000S	40 кг	760H6000T	60 кг	766H6000T
	650			60 кг	766H6500S			60 кг	766H6500T
	700			60 кг	766H7000S			60 кг	766H7000T
	750			60 кг	766H7500S			60 кг	766H7500T
	* Можна використовувати із SERVO-DRIVE і TIP-ON BLUMOTION								
** Не використовувати у комбінації з TIP-ON BLUMOTION									

1	Напрявні для кріплення до дна корпусу, ліва / права		
	NL (мм)		BLUMOTION S*
	350	40 кг	760H3500SU
	400	40 кг	760H4000SU
	450	40 кг	760H4500SU
	500	40 кг	760H5000SU
* Можна використовувати із SERVO-DRIVE і TIP-ON BLUMOTION			

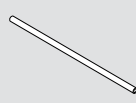


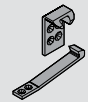
2	<b>Замок, лівий / правий</b>	
	<b>Матеріал</b>	Пластмаса / сталь
	<b>Колір</b>	Оранжевий
	Лівий / правий замовляти окремо	
		T51.7601

## Складові

3	<b>Задній тримач</b>	
	<b>Матеріал</b>	Пластмаса
	<b>Колір</b>	Прозорий
		T51.7000.01

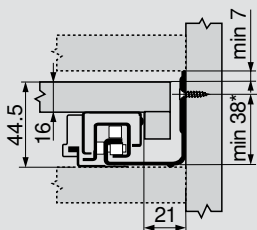
	<b>Кутовий тримач для галереї</b>	
	<b>Матеріал</b>	Пластмаса
	<b>Колір</b>	RAL 7037 попелясто-сірий
	Подвійний	ZTU.00Z0
	Потрійний	ZTU.00D0

	<b>Штанга релінга</b>	
	Під розкрій, 1094 мм	
	Хромована	
	Розкрій: KB - 106 мм	
	Розкрій: NL - 64 мм	
		ZRG.1094U

	<b>Система фіксації</b>	
	<b>Матеріал</b>	Пластмаса
	<b>Колір</b>	Прозорий
		295.5600

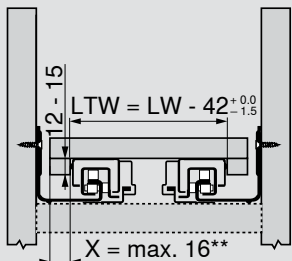
Проектування

Простір, потрібний у корпусі

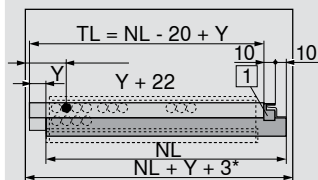


\* + 1 мм за умови монтажу напрямної перед складанням корпусу

Висувна полиця



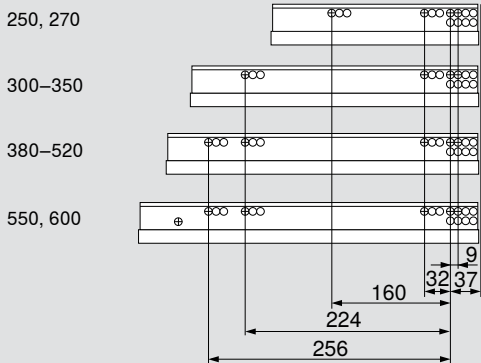
\*\* Обмеження регулювання за шириною з товщиною бокової планки 16 мм та за умови повного використання LTW!



\* Додатково + 4 мм для напрямних із TIP-ON  
1) Задній тримач T51.7000.01

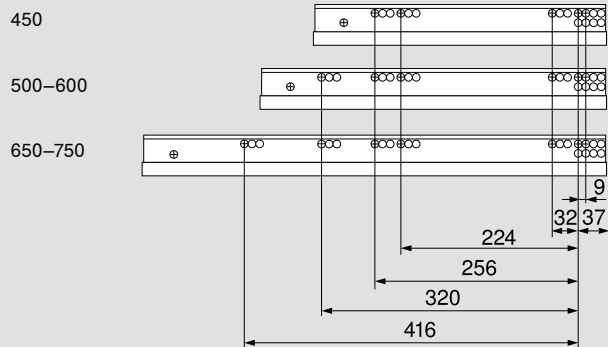
Позиція кріплення напрямних до корпусу – 40 кг

NL (мм)



Позиція кріплення напрямних до корпусу – 60 кг

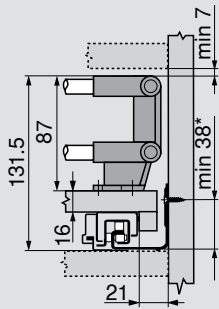
NL (мм)



Проектування

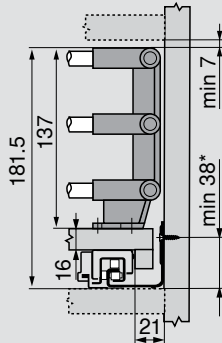
Простір, потрібний у корпусі

Із подвійним релінгом



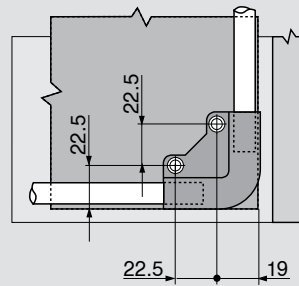
\* + 1 мм за умови монтажу напрямної перед складанням корпусу

Із потрійним релінгом

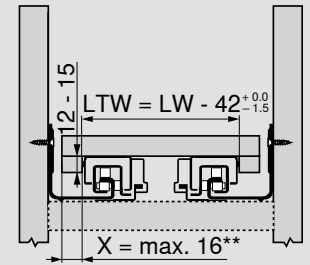


\* + 1 мм за умови монтажу напрямної перед складанням корпусу

Монтажні розміри для куткових тримачів

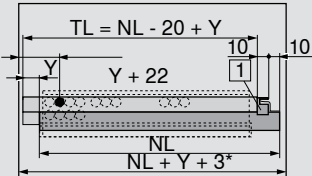


Висувна галерея



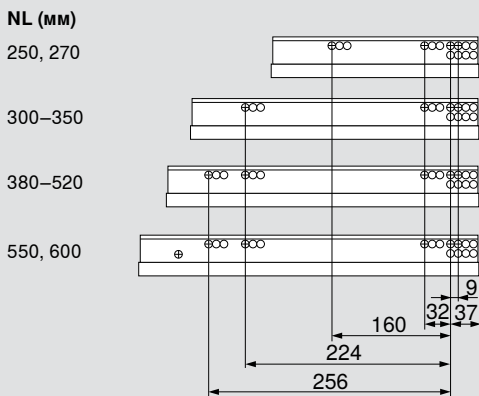
\*\* Обмеження регулювання за шириною з товщиною бокової планки 16 мм та за умови повного використання LTW!

Висувна галерея

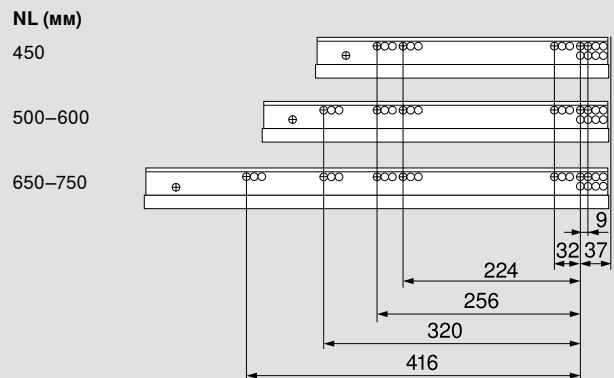


\* Додатково + 4 мм для напрямних із TIP-ON  
1) Задній тримач T51.7000.01

Позиція кріплення напрямних до корпусу – 40 кг



Позиція кріплення напрямних до корпусу – 60 кг



LTW Внутрішня ширина висувної полиці  
LW Внутрішня ширина корпусу

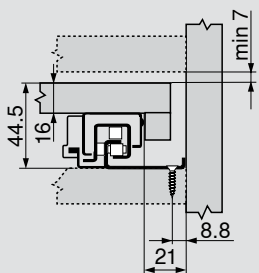
NL Номінальна довжина  
TL Довжина полиці

X Бокова планка  
Y Виступ полиці

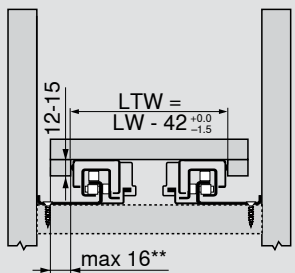


Проектування

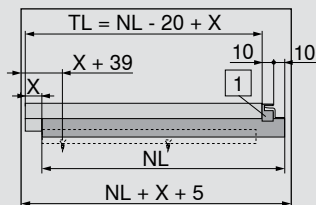
Простір, потрібний у корпусі



Висувна полиця



\*\* Обмеження регулювання за шириною з товщиною бокової планки 16 мм та за умови повного використання LTW!



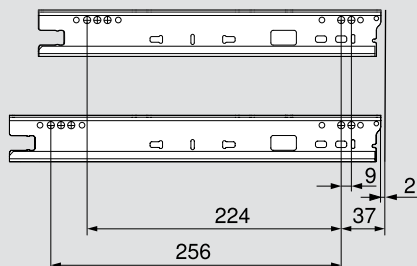
1) Задній тримач T51.7000.01

Позиція кріплення напрямних до корпусу – 40 кг

NL (мм)

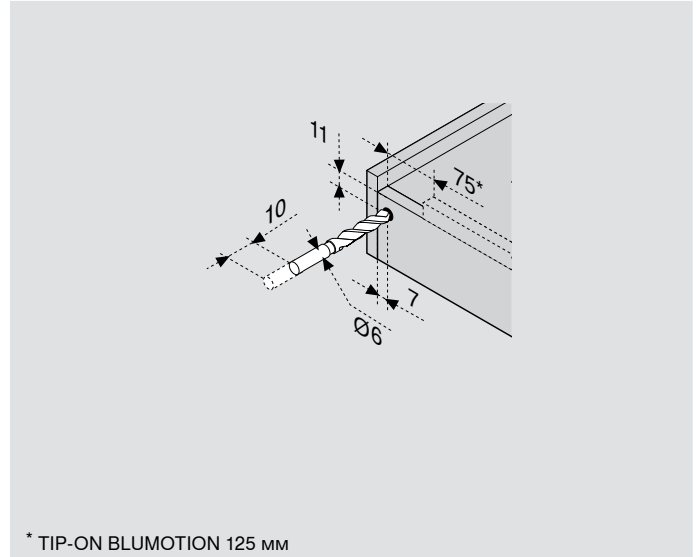
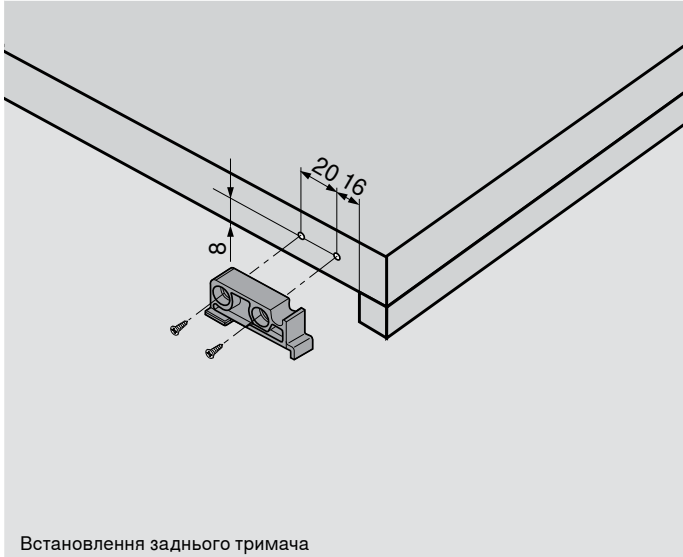
350–450

500

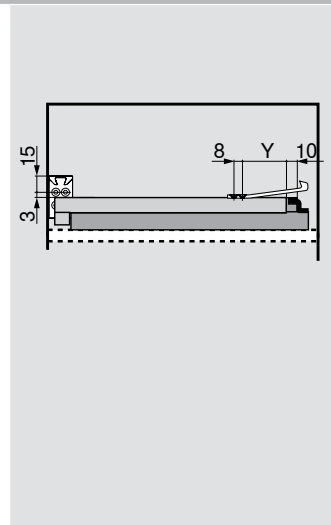
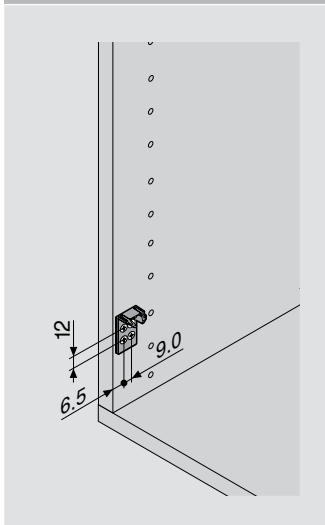


## Проектування

### Обробка висувної полиці



### Система фіксації



NL (мм)	Y (мм)	
	760H	766H
250	77	—
270	72	—
300	72	—
320	72	—
350	72	—
380	72	—
400	72	—
420	72	—
450	72	72
480	72	—
500	72	72
520	72	72
550	72	72
580	—	72
600	72	72
650	—	72
700	—	72
750	—	72

Напрямні BLUMOTION S чи з TIP-ON

Напрямна до корпусу 760H – 40 кг

NL (мм)

NL 250–270

NL 300–320

NL 350

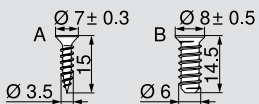
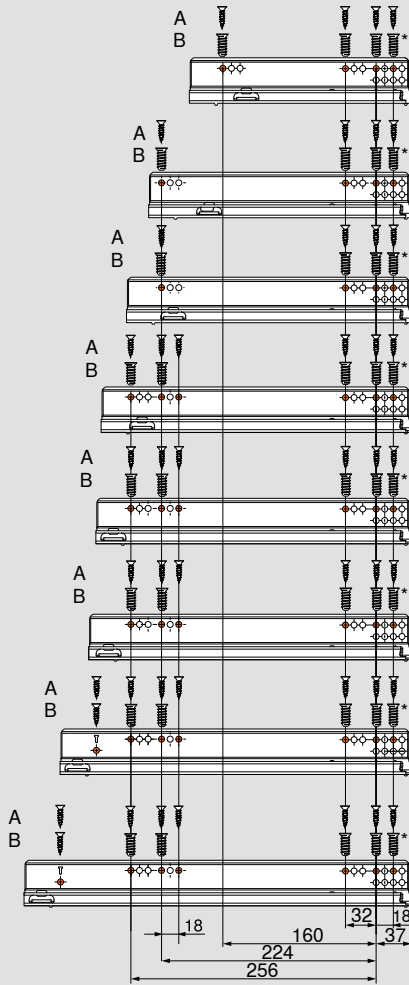
NL 380–480

NL 500

NL 520

NL 550

NL 600



Напрямна до корпусу 766H – 60 кг

NL (мм)

NL 450

NL 500

NL 520

NL 550

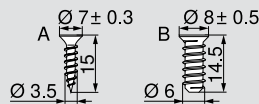
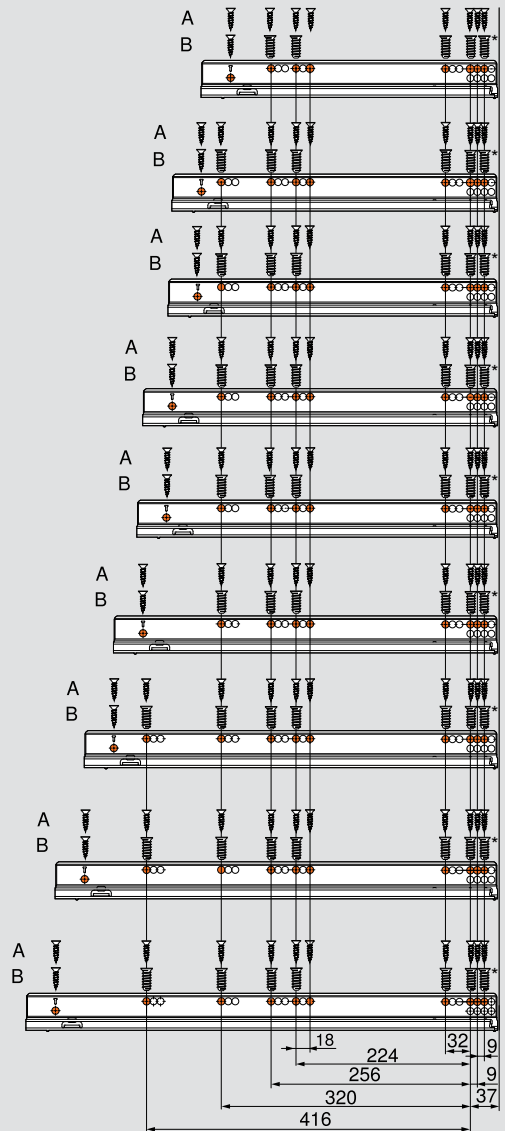
NL 580

NL 600

NL 650

NL 700

NL 750



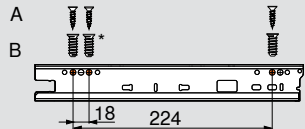
	<b>А</b> Саморіз для ДСП	Ø 3.5 x 15 мм	609.1500
	Задня позиція кріплення гарантує оптимальну стабільність		
	<b>В</b> Єврогвинт	Ø 6 x 14.5 мм	661.1450.HG
	Задня позиція кріплення гарантує оптимальну стабільність		
	*Можна замінити саморізом Ø 4 x 15 мм		



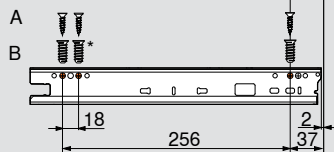
## Напрямна до корпусу – монтаж до дна корпусу – 760H – 40 кг


### NL (мм)

NL 350–450

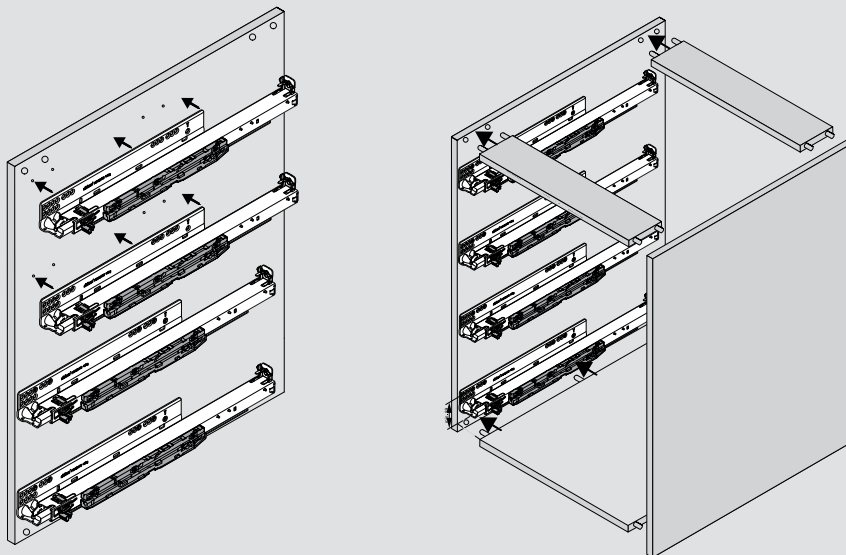


NL 500



<b>A</b>	<b>Саморіз для ДСП</b>	
	Ø 3.5 x 15 мм	609.1500
	Задня позиція кріплення гарантує оптимальну стабільність	
<b>B</b>	<b>Єврогвинт</b>	
	Ø 6 x 14.5 мм	661.1450.HG
	Задня позиція кріплення гарантує оптимальну стабільність	
	* Можна замінити саморізом Ø 4 x 15 мм	

## Виготовлення корпусу



### i

### Примітка

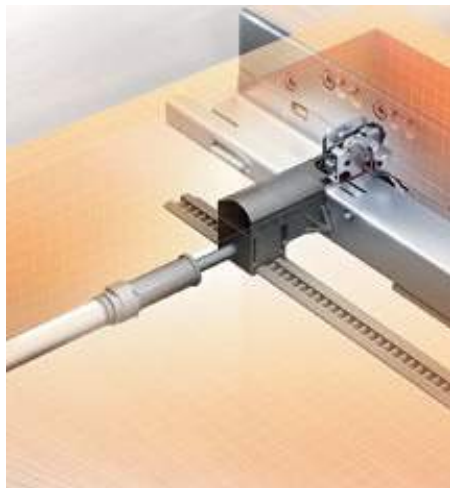
Якщо напрямні монтуються на боковину перед складанням корпусу, обов'язково змістіть позицію кріплення напрямних за висотою мінімум на 1 мм, а саме від 38 мм до мінімум 39 мм.

# MOVENTO



## Аксессуары

### Боковой стабилизатор



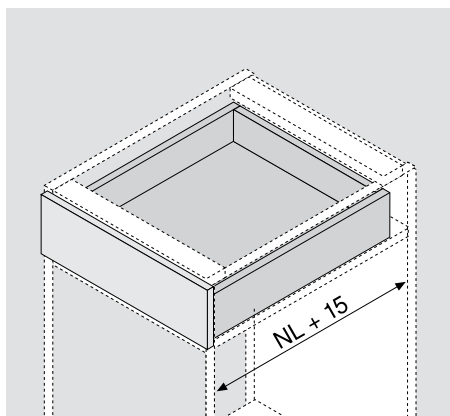
#### Описание

- Идеально для широких, але коротких шухляд
- Сумісний з усіма технологіями руху для MOVENTO
- Швидкий та простий монтаж без інструментів
- Додатковий простір знизу не потрібен
- Невидимий для користувача меблів
- Мінімальний шум під час руху

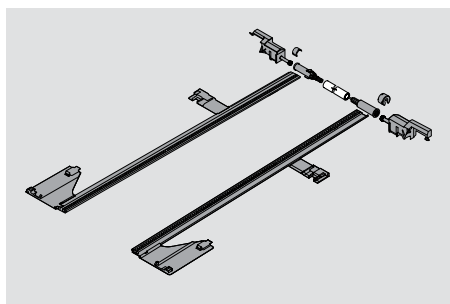


MOVENTO  
Боковой стабилизатор  
[www.blum.com/movento-videos](http://www.blum.com/movento-videos)

### Потрібний простір



### Інформація для замовлення



Комплект бокового стабилизатора	
Для KB 1400 мм під розкрій	
Для NL (ном. довж.) до мм	
400	ZS7M400MU
600	ZS7M600MU
750	ZS7M750MU
Розкрій вала: LW - 315 мм	
Розкрій зубчастої рейки: NL + 10 мм	

KB Ширина корпусу

LW Внутрішня ширина корпусу

NL Номінальна довжина

## Виріб



## Опис

- Механічна технологія руху TIP-ON поєднана з BLUMOTION – щоб м'яко й тихо засунути шухляду
- Динамічне навантаження 40 кг і 60 кг
- Синхронізований плавний рух напрямних
- Невеликий зазор між корпусом і фасадом 2.5 мм
- Велика зона спрацювання
- Якщо внутрішня ширина > 265 мм, рекомендуємо встановити синхронізатор
- Можливе 4-вимірне регулювання фасаду

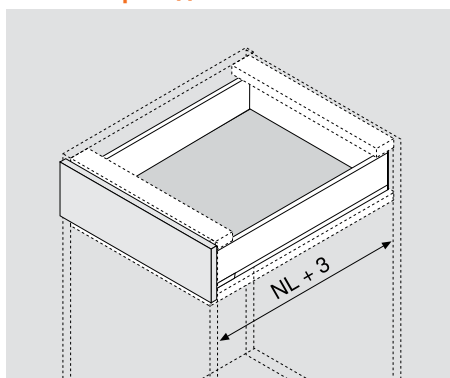
## Монтаж, регулювання і демонтаж



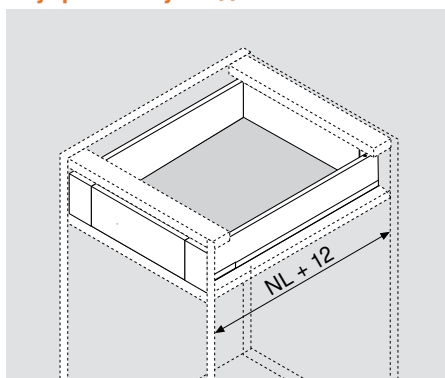
➤ TIP-ON BLUMOTION  
Монтаж, регулювання і демонтаж

[www.blum.com/tipon-blumotion1](http://www.blum.com/tipon-blumotion1)

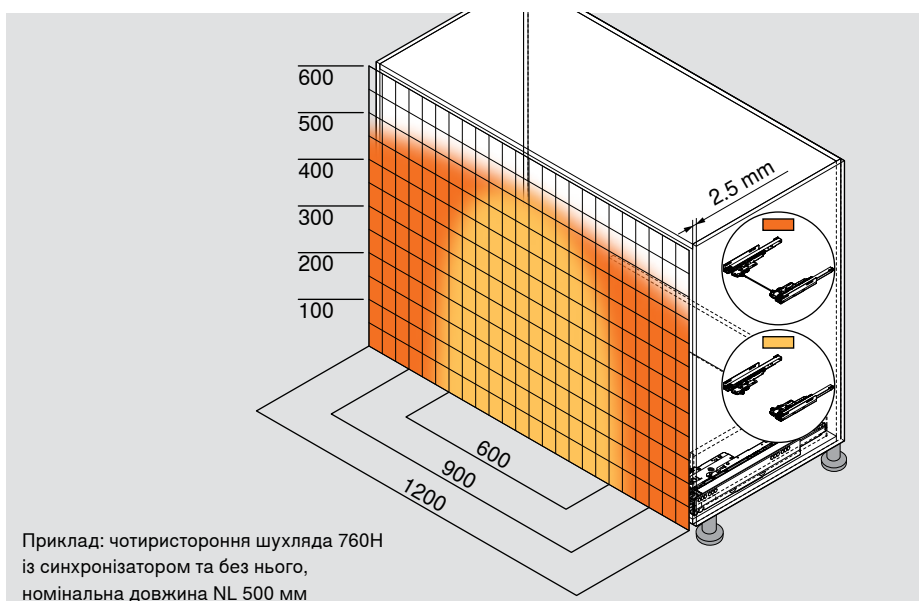
Потрібний простір  
Стандартна / шухляда з  
високим фасадом



Потрібний простір  
Внутрішня / висока  
внутрішня шухляда



## Синхронізація TIP-ON BLUMOTION



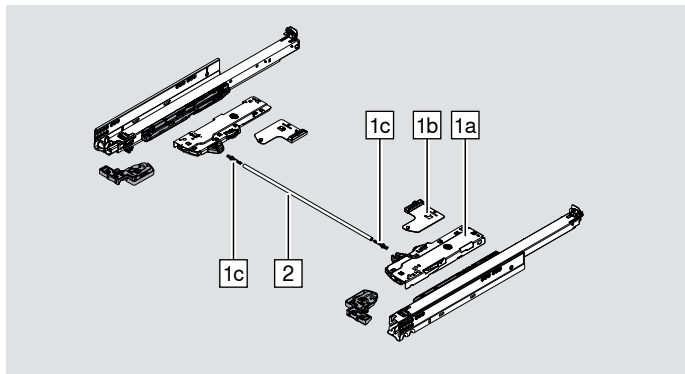
Велика зона спрацювання навіть із мінімальним зазором між корпусом та фасадом 2.5 мм. Щоб збільшити зону спрацювання, рекомендуємо використовувати систему синхронізації.

- Із синхронізатором
- Без синхронізатора

Приклад: чотиристороння шухляда 760H із синхронізатором та без нього, номінальна довжина NL 500 мм



Інформація для замовлення



Визначення типу механізму TIP-ON BLUMOTION за допомогою конфігуратора виробів [www.blum.com/configurator](http://www.blum.com/configurator)

1	Комплект TIP-ON BLUMOTION			
	<b>Складається з:</b> <b>1a</b>   2 x механізм TIP-ON BLUMOTION <b>1b</b>   2 x тригер TIP-ON BLUMOTION <b>1c</b>   2 x адаптер вала синхронізації LW ≥ 294 мм			
	NL (мм)	Тип механізму	Вага (кг)*	
	270–320	S0	≤ 10	T60L7040
		S1	> 10–20	T60L7140
	350–750	L1**	≤ 20	T60L7340
		L3	15–40	T60L7540
L5***		35–60	T60L7570	

Складові

Адаптер вала синхронізації TIP-ON BLUMOTION	
	Симетричний
	Потрібно 2 штуки на кожен вал синхронізації
	LW ≥ 314 мм <b>T60.000D</b>

Шаблон для виставлення зазора фасаду	
	Налаштування зазора між корпусом та фасадом до 2.5 мм з обох боків
	<b>65.5631</b>
	Рекомендуємо використовувати шаблон для регулювання зазорів!

2	Вал синхронізації TIP-ON BLUMOTION	
	Для LW ≥ 314 мм	
	Для LW до 1370 мм	<b>T60.1125W</b>
	Розкрій вала: LW - 267 мм	

Для малої LW, альтернатива до 2

Синхронізатор TIP-ON BLUMOTION, суцільний	
	Симетричний
	LW 265–313 мм <b>T60.300D</b>
	Розкрій: LW - 241 мм

\* Рекомендований діапазон навантаження (загальна вага шухляди разом із речами) для оптимального висування та засування шухляд

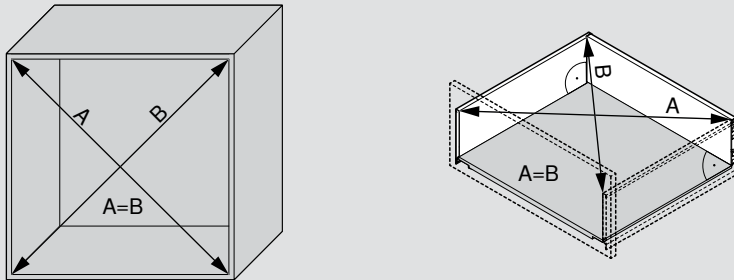
\*\* Лише для напрямних із динамічним навантаженням 40 кг (760Н)

\*\*\* Лише для напрямних із динамічним навантаженням 60 кг (766Н)

LW Внутрішня ширина корпусу  
NL Номінальна довжина

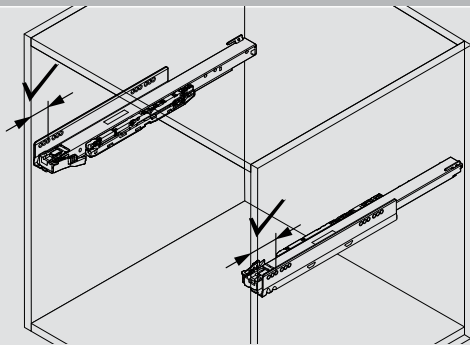
Проектування

Проектування меблів



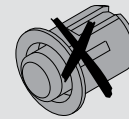
Щоб досягти мінімального зазору 2.5 мм, потрібно чітко дотримуватися запроєктованих розмірів та точних прямих кутів.

Правильне розташування за глибиною



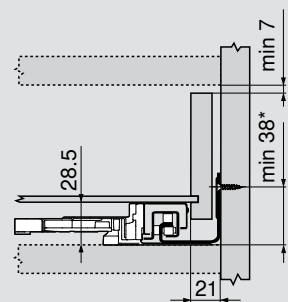
Стежте за тим, щоб обидві напрямні були розташовані в корпусі на однаковій глибині.

Обробка фасаду



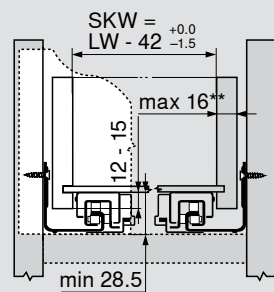
Для TIP-ON BLUMOTION не можна монтувати дистанційні амортизатори!

Простір, потрібний у корпусі



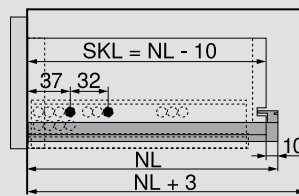
\* + 1 мм за умови монтажу напрямної перед складанням корпусу

Стандартна / внутрішня шухл.

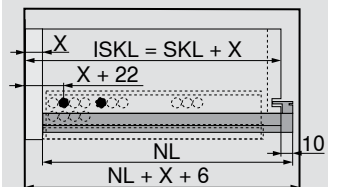


\*\* Обмеження регулювання за шириною з товщиною боковини шухляди 16 мм та за умови повного використання внутрішньої ширини шухляди SKW!

Стандартна шухляда



Внутрішня шухляда

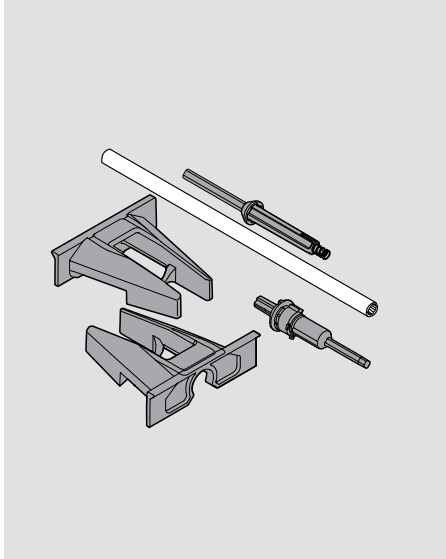


MOVENTO



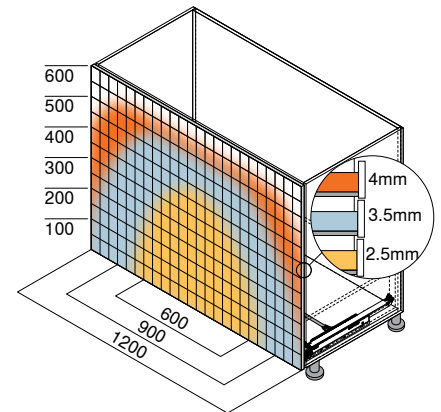
## Синхронізатор TIP-ON

### Виріб



### Опис

- Для надійного висування та засування напрямних MOVENTO з TIP-ON
- Для збільшення зони спрацювання на фасаді шухляди
- Рекомендовано для KB від 600 мм
- Зазор між корпусом та фасадом 3,5 мм



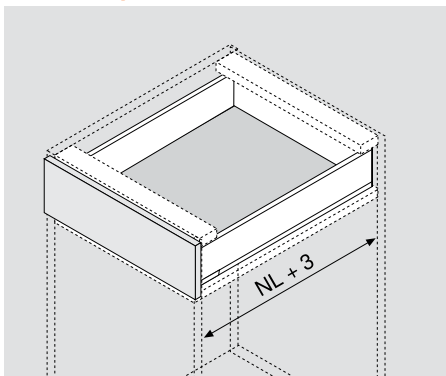
### Монтаж, регулювання і демонтаж



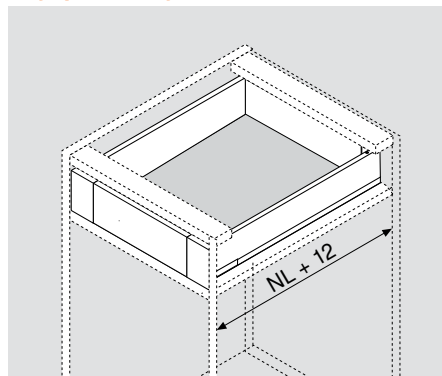
> TIP-ON  
Монтаж, регулювання і демонтаж

[www.blum.com/tipon2](http://www.blum.com/tipon2)

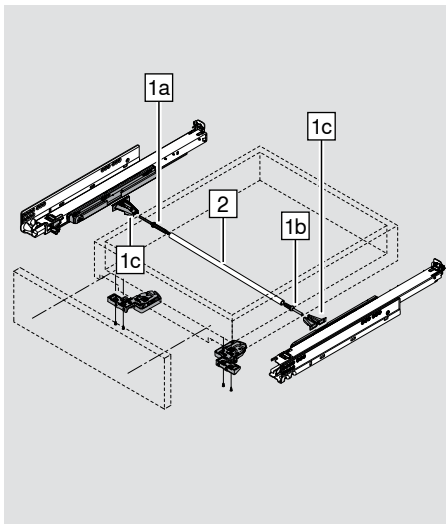
### Потрібний простір Стандартна / шухляда з високим фасадом



### Потрібний простір Внутрішня / висока внутрішня шухляда



### Інформація для замовлення



<b>1</b>	<b>Комплект шестерень синхронізатора TIP-ON</b>
	<b>Складається з:</b> <b>1a</b>   1 x замок <b>1b</b>   1 x фіксатор (із запобіжною муфтою) <b>1c</b>   2 x тримач
	<b>Колір</b>   RAL 7037 попелясто-сірий <b>Тип</b>   Круглий
	<b>T57.7400.01</b>
<b>2</b>	<b>Вал синхронізації TIP-ON</b>
	<b>Матеріал</b>   Алюміній <b>Тип</b>   Круглий
	<b>Під розкрій, 1160 мм</b>
	<b>Розкрій вала: LW - 249 мм</b>
<b>ZST.1160W</b>	

LW Внутрішня ширина корпусу  
NL Номінальна довжина

## Допоміжні пристрої для монтажу Монтаж, регулювання і демонтаж

MOVENTO

 blum®


### Шаблон для MOVENTO



#### Опис

- Шаблон для свердління отворів під гачки (захист від перекидання)
- Попереднє свердління кріпильних отворів під замки для напрямних MOVENTO
- Матеріал: пластмаса / сталь

#### Інформація для замовлення

	Шаблон для MOVENTO
	
	T65.1000.02


### Універсальний штанговий кондуктор



#### Опис

- Шаблон для свердління отворів під напрямні
- Можна використовувати у складеному чи розібраному корпусі
- Матеріал: пластмаса / сталь / алюміній / цинк

#### Інформація для замовлення

	Універсальний штанговий кондуктор
	
	T65.1000.01

### Монтаж, регулювання і демонтаж



➤ MOVENTO  
Монтаж, регулювання і демонтаж

[www.blum.com/movento1](http://www.blum.com/movento1)



# Компанія Blum

Юліус Блюм заснував власну компанію понад 60 років тому. Нині це сімейне підприємство, вироби якого можна придбати в будь-якому куточку світу. Стратегічним напрямом діяльності компанії є виготовлення підймальних механізмів, завіс та висувних систем. Створюючи нові вироби, ми завжди прагнемо до досконалості руху.

[www.blum.com](http://www.blum.com)

blum®





### **Blum в Австрії та в усьому світі**

Компанія Blum є власником восьми заводів у Форарльберзі (Австрія), інших виробничих потужностей у Польщі, США та Бразилії, а також 30 дочірніх підприємств і представництв у всьому світі. Наше підприємство постачає фурнітуру в понад 120 країн. Всього в концерні Blum працює 7600 співробітників, 5800 з них – у Форарльберзі.



### **Глобальна вигода**

Всі групи клієнтів – виробники, продавці, складальники чи власники кухонь – мають відчувати переваги від використання фурнітури Blum. Користуватися нашими виробами має бути вигідно всім. У цьому полягає суть філософії Blum глобальної вигоди для кожного.



### **Інновації**

Ми інвестуємо в дослідження й розробки, заводи та обладнання, а також у навчання співробітників, щоб мати змогу пропонувати клієнтам інноваційну фурнітуру й гарантувати комерційну успішність підприємства на тривалу перспективу. Понад 2100 патентів, зареєстрованих у всьому світі, дають підставу вважати Blum одним із найбільш інноваційних підприємств в Австрії.



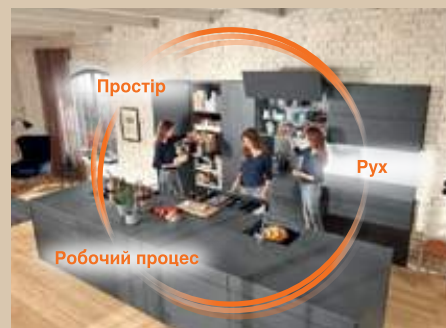
### **Якість**

Якість для Blum – це не лише досконалий рух виробів, але й рівень наших сервісних послуг і надійність у співпраці з партнерами та клієнтами.



### **Довкілля**

Ми переконані, що раціональний підхід до екології є економічно вигідним на тривалу перспективу. Довговічність виробів – це лише один із важливих аспектів. Ми надаємо перевагу екологічно чистим технологіям, розумному використанню сировини та економії енергоресурсів.



### **DYNAMIC SPACE**

Основні параметри практичної кухні – це оптимально організований робочий процес, раціонально використаний корисний простір та висока якість руху. Ідеї Blum для практичної кухні дадуть змогу зробити будь-яку кухню зручною та ергономічною.



ТОВ "Блюм Україна"  
вул. Дорожна, 50  
с. Пасіки-Зубрицькі  
Пустомитівський район  
Львівська область  
81137 Україна  
Тел.: +380 32 236 80 10  
Факс: +380 32 236 80 11  
E-mail: [info.ua@blum.com](mailto:info.ua@blum.com)  
[www.blum.ua](http://www.blum.ua)

Julius Blum GmbH  
Beschlagefabrik  
6973 Hochst, Austria  
Tel.: +43 5578 705-0  
Fax: +43 5578 705-44  
E-Mail: [info@blum.com](mailto:info@blum.com)  
[www.blum.com](http://www.blum.com)

