



STANDARD із BLUMOTION

Ще комфортніший рух напрямної,
перевіреної часом

www.blum.com

 **blum**[®]

Просто. Надійно. Доступно

STANDARD – перевірені часом роликові напрямні. Невелика кількість складових дає змогу охопити широкий асортимент виробів. Напрямні гарантують тривале користування стандартними й високими дерев'яними шухлядами. Новинка: відтепер із BLUMOTION.

 blum®





Зміст

- 4** STANDARD із BLUMOTION
- 6** Монтаж – виготовлення
- 8** Перевірена часом технологія роликів напрямних
- 10** Повне й часткове висування
- 12** Інформація для замовлення та проектування
- 20** Електронні сервіси
- 22** Компанія Blum

STANDARD із BLUMOTION – закривати комфортно

Стабільно та випробувано: перевірені часом роликові напрямні STANDARD – якість на весь термін користування меблями. З надійним амортизатором BLUMOTION засунете шухляду м'яко й тихо легким поштовхом, навіть якщо вона сильно навантажена.

 blum®



Легко висувати й засувати із BLUMOTION

Обладняйте шухляди часткового висування з напрямними STANDARD (із динамічним навантаженням 25 кг та номінальною довжиною 650 мм) додатковою функціональністю – технологією руху BLUMOTION. Незважаючи на високий опір амортизатора, шухляди висувуються зовсім легко.

Економічне рішення – механізм BLUMOTION можна встановити для окремої шухляди з напрямними STANDARD.



Монтаж механізму BLUMOTION

Механізм кріпиться на лівій боковині корпусу без зайвих зусиль.

Для корпусів до 900 мм завширшки достатньо одного механізму. Для ширших меблів рекомендуємо встановити 2 механізми BLUMOTION.




Монтаж тригера

Тригер просто закріпите на лівій боковині шухляди. Щоб засувати м'яко й тихо.



Простий монтаж

Тригер легко монтувати зі спеціальним шаблоном.



Просто монтувати, зручно користуватися

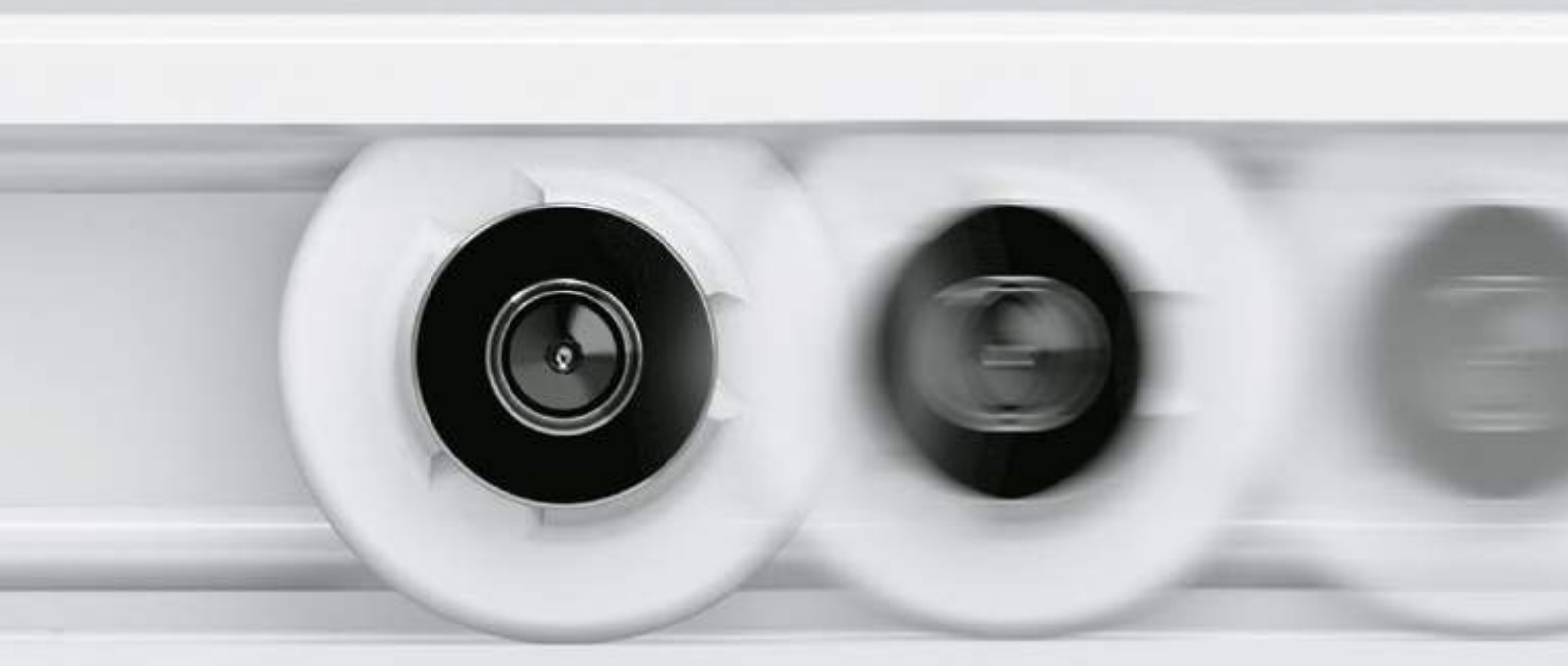
STANDARD із BLUMOTION – це надійне поєднання. Досить кількох простих кроків, щоб користуватися меблями стало ще комфортніше з амортизатором BLUMOTION.

 **blum**

Перевірена часом технологія роликових напрямних

Завдяки невеликій кількості деталей напрямні монтувати швидко та просто.

 **blum**





Надійна технологія

Зносостійкі пластикові валики ковзають легко й тихо, не перекошуючись. Вони мають хороші експлуатаційні властивості.



Якість на весь термін користування меблями

Напрявні відповідають високим вимогам до якості руху. І це впродовж усього терміну користування меблями. Ви відчуєте це у процесі виготовлення й монтажу, а Ваші клієнти – під час користування.

Повне й часткове висування

Шухляди зі STANDARD повного та часткового висування – це багато можливостей для створення індивідуальних меблів відповідно до побажань Ваших клієнтів.

 blum®





У шухлядах повного висування все наповні, тому речі просто дістати навіть із найдалих закутків.

Із додатковою амортизацією шухляда засувається м'яко й тихо.



STANDARD



Шухляда повного висування

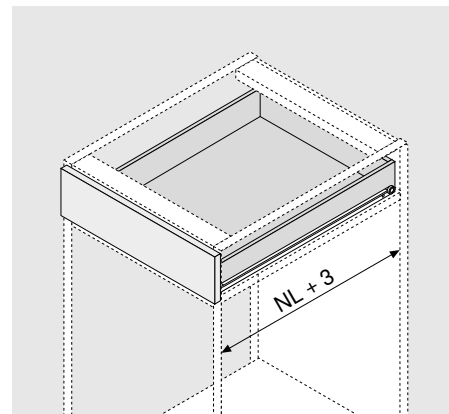
Виріб



Опис

- BLUMATIC – механізм самодотягування із запобіжником самовільного висування
- Дин. навантаження 30 кг
- Інтегрований монтажний фіксатор
- Інтегрований запобіжник від небажаного зняття (від номінальної довжини NL 300 мм)
- Примусовий рух обох напрямних
- Із полімерним покриттям, кремово-білий (RAL 9001)

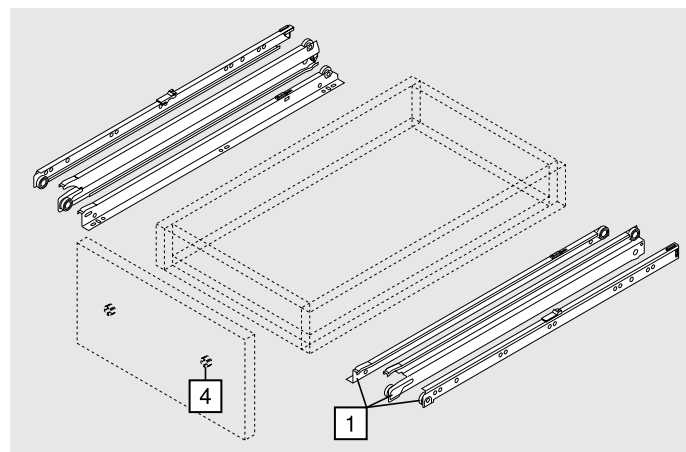
Потрібний простір



NL Номінальна довжина

Інформація для замовлення

1	Напр. до корпусу, перех. профіль, напр. до шухляди, лів. / прав.	
	Номінальна довжина NL (мм)	Колір
		R9001
	250	430E2500
	300	430E3000V
	350	430E3500V
	400	430E4000V
	450	430E4500V
	500	430E5000V
	550	430E5500V
	600	430E6000V
	650	430E6500V
	700	430E7000V
	750	430E7500V
800	430E8000V	
Кремово-білий (RAL 9001)		

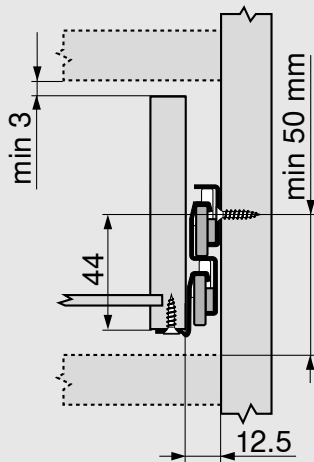


Складові

2	Фасадний ексцентрик		
	Матеріал	Колір	
	Пластмаса	Прозорий	295.1000

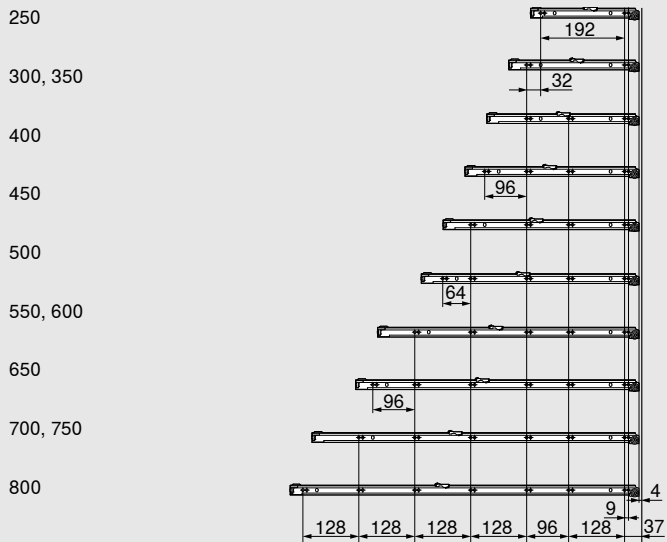
Проектування

Простір, потрібний у корпусі



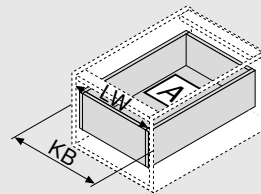
Позиція кріплення напрямних до корпусу

NL (мм)

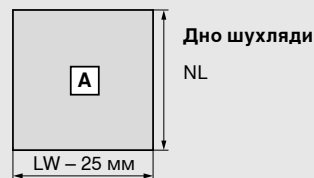


Мін. внутрішня глибина корпусу = NL + 3 мм

Розміри для розкрою ДСП 16 мм завтовшки



- KB Ширина корпусу
- LW Внутрішня ширина корпусу
- NL Номінальна довжина

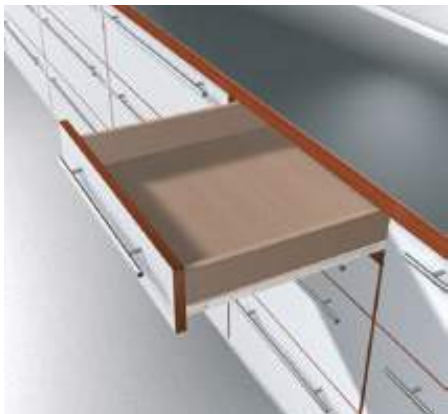


STANDARD



Шухляда часткового висування

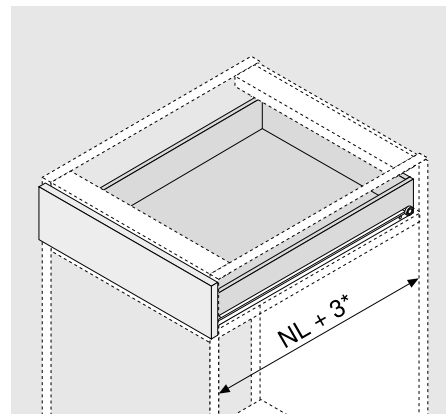
Виріб



Опис

- Механізм самодотягування BLUMATIC (230M) або запобіжник самовільного висування (230E)
- Дин. навантаження 25 кг
- Система фіксації (від номінальної довжини NL 300 мм)
- Примусовий рух однієї напрямної
- Із полімерним покриттям, кремово-білий (RAL 9001)
- М'яке, безшумне засування завдяки амортизатору BLUMOTION (230M)

Потрібний простір

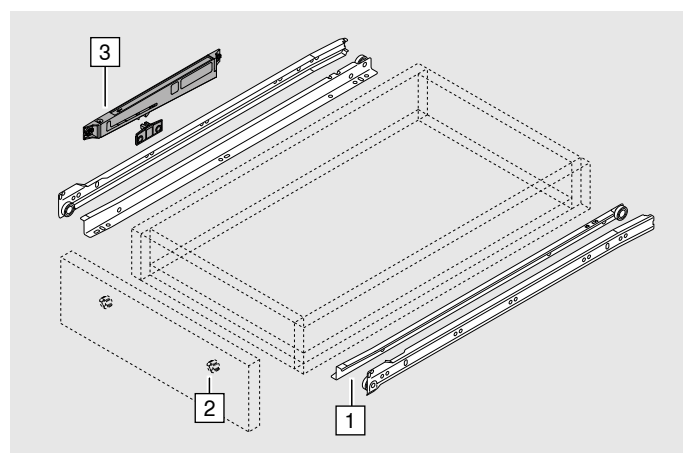


NL Номінальна довжина

* Із BLUMOTION підходить для NL 250, потрібний простір NL + 22 мм

Інформація для замовлення

1	Напрявні до корпусу й шухляди, лів. / прав.	
	Номінальна довжина NL (мм)	Колір
		R9001
	250	230M2500
	300	230M3000
	350	230M3500
	400	230M4000
	450	230M4500
	500	230M5000
	550	230M5500
	600	230M6000
	650	230M6500
	700	230E7000
	750	230E7500
800	230E8000	
RAL 9001 кремово-білий		



Складові

2	Фасадний ексцентрик		
	Матеріал	Колір	
	Пластмаса	Прозорий	295.1000

3	Комплект BLUMOTION і тригер для STANDARD 230M		
	Матеріал	Колір	
	Пластмаса	WGR/R9001	Z70.1320

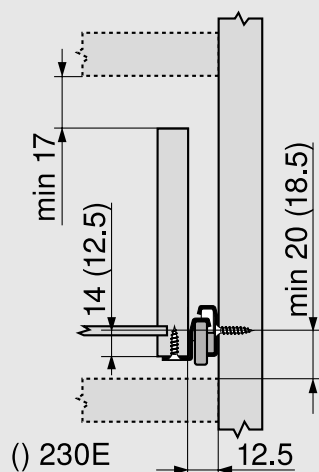
Шаблон для тригера			
	Матеріал	Колір	
	Пластмаса	Оранжевий	65.3400

WGR Світло-сірий

RAL 9001 Кремово-білий

Проектування

Простір, потрібний у корпусі



Позиція кріплення напрямних до корпусу

NL (мм)

250*

300, 350

400

450

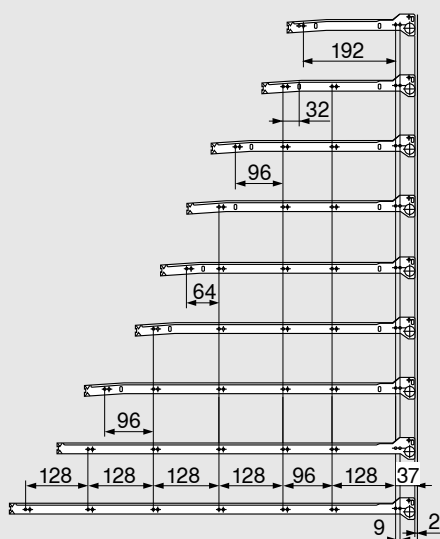
500

550, 600

650

700, 750

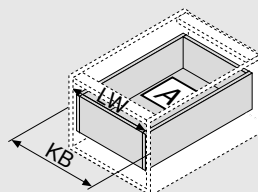
800



Мін. внутрішня глибина корпусу = NL + 3 мм

* Із BLUMOTION підходить для NL 250, мін. внутрішня глибина корпусу NL + 22 мм

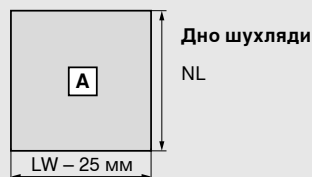
Розміри для розкрою ДСП 16 мм завтовшки



KB Ширина корпусу

LW Внутрішня ширина корпусу

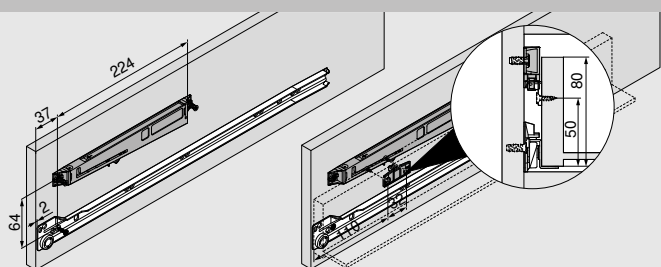
NL Номінальна довжина



Дно шухляди

NL

Standard 230M BLUMOTION



Монтаж, регулювання й демонтаж



➤ Монтаж, регулювання й демонтаж

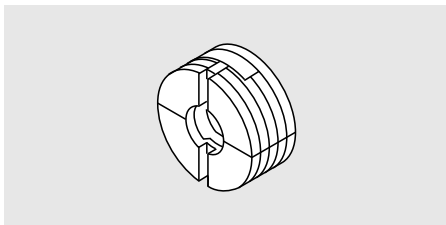
www.blum.com/a_standard

STANDARD



Складові

Фасадний ексцентрик



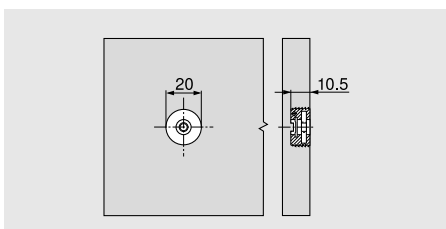
Опис

- Із попередньо встановленою гайкою зі сталі
- Для чотиристоронньої шухляди
- 2-вимірне регулювання фасаду (± 2 мм)
- Матеріал: пластмаса
- Колір: прозорий
- Для кращої стійкості фасаду рекомендуємо використати два додаткові саморізи після його регулювання

Інформація для замовлення

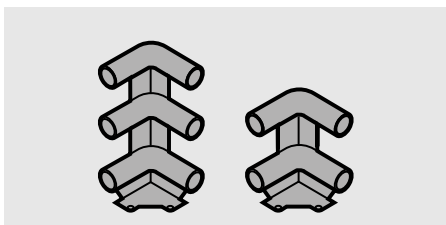
Назва	
Фасадний ексцентрик	295.1000

Проектування



Матриця для MINIPRESS +
PRO-CENTER MZM.0095

Кутові тримачі для галереї



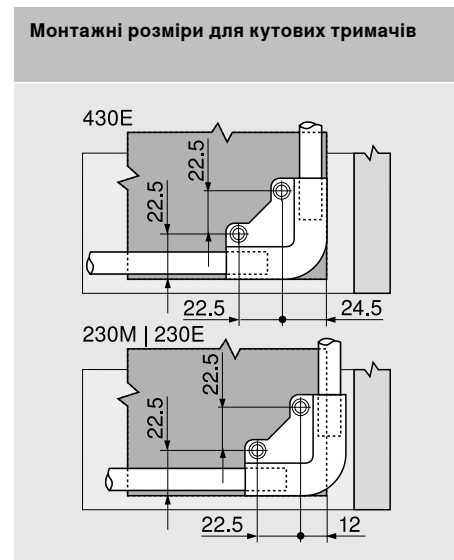
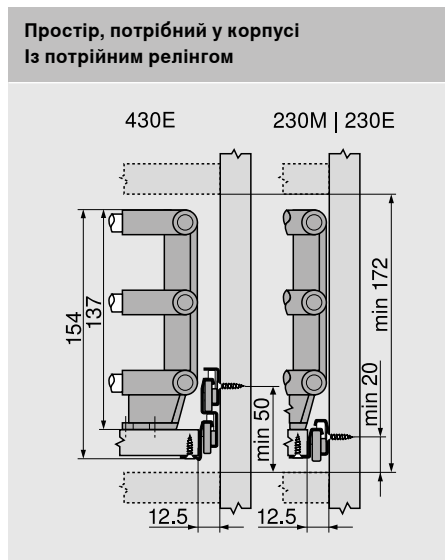
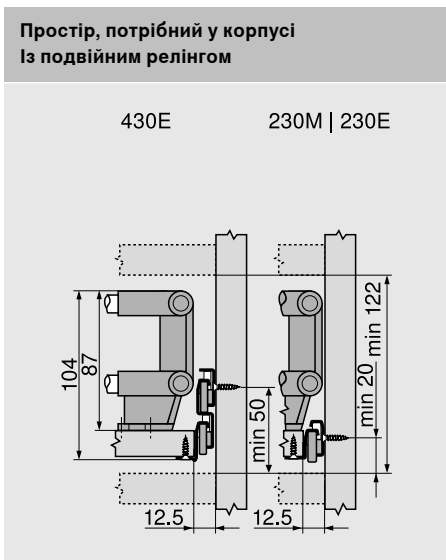
Опис

- Колір: RAL 9001 кремово-білий
- Колір: RAL 7037 попелясто-сірий
- Матеріал: пластмаса

Інформація для замовлення

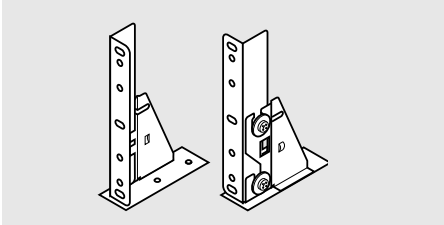
Кутові тримачі для галереї	
Подвійний	ZTU.0020
Потрійний	ZTU.00D0

Проектування



Кронштейн для регулювання фасаду

Опис



- Лівий / правий
- 3-вимірне регулювання фасаду
- Матеріал: сталь
- Колір: RAL 9001 кремово-білий
- Для висувної галереї з фасадом

Інформація для замовлення

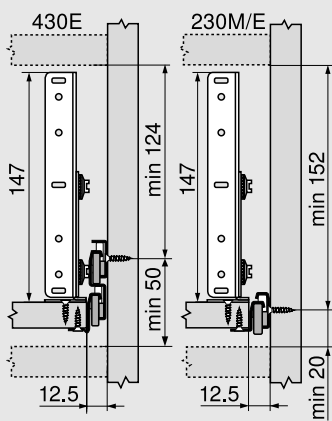
Назва

Кроншт. для регул. фасаду

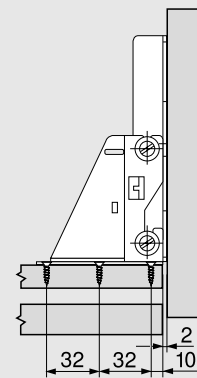
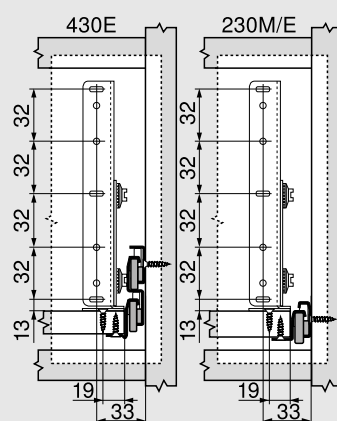
296.4500

Проектування

Простір, потрібний у корпусі



Монтажні розміри – фасад

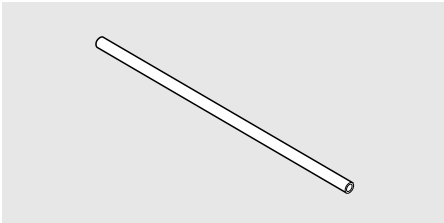


STANDARD



Складові

Релінг для галереї



Опис

- Під розкрій
- Матеріал: алюміній

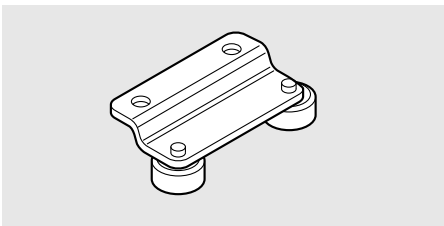
Інформація для замовлення

Колір	
RAL 9001 кремово-білий	ZRG.1104U
Хромований	ZRG.1094U

Розкрій

Поздовжній релінг	Номінальна довжина NL – 51 мм
Поперечний релінг 430E	Внутрішня ширина корпусу LW – 87 мм
Поперечний релінг 230M 230E	Внутрішня ширина корпусу LW – 63 мм

Протиударний захист



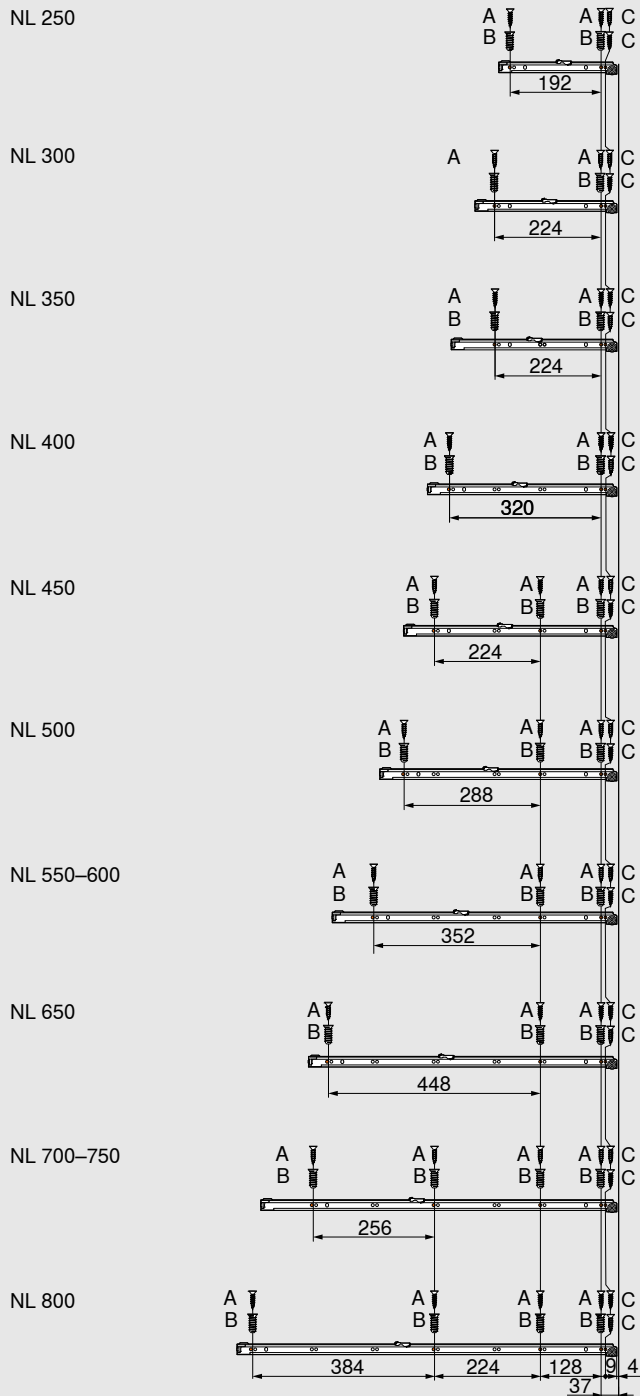
Опис

- Тільки для конструкцій із внутрішніми фасадами
- Симетричний, використовується зліва або справа
- Матеріал: сталь
- Колір: RAL 9001 кремово-білий

Інформація для замовлення

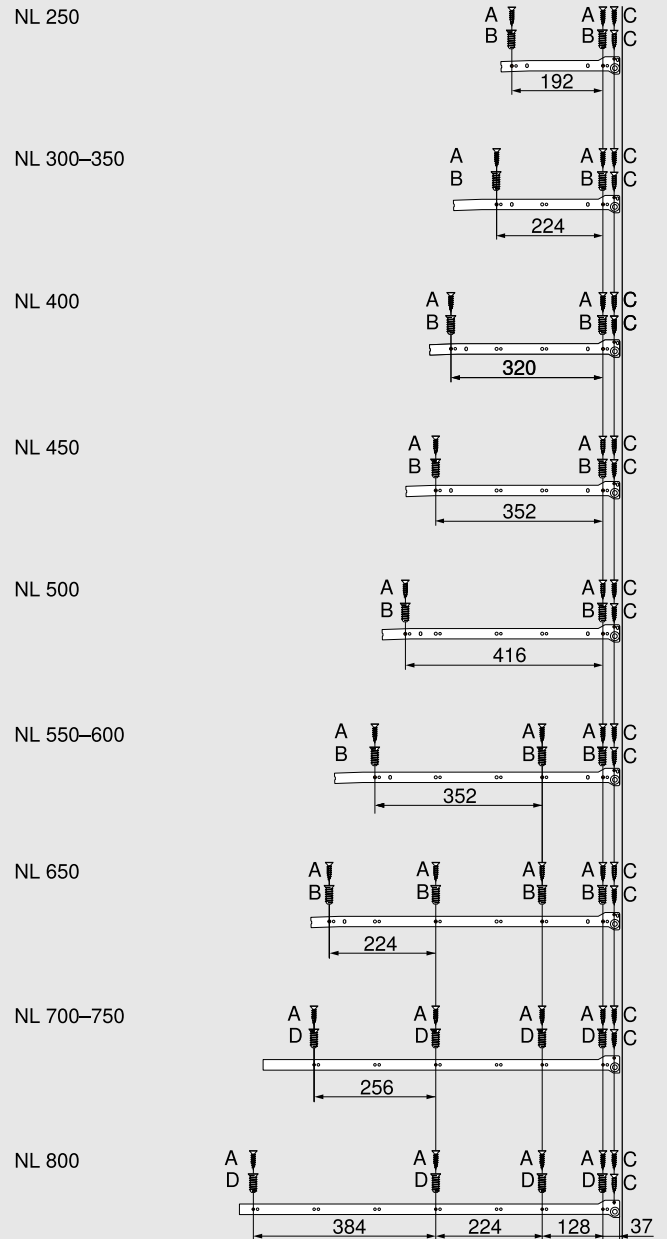
Назва	
Протиударний захист	298.2200

Напрямна до корпусу 430E – 30 кг



NL	Номінальна довжина
A	Саморіз Ø 4 x 15 мм
B	Єврогвинт, арт. 661.1450.HG
C	Саморіз Ø 3.5 x 15 мм для шухляди з високим фасадом

Напрямна до корпусу 230M | 230E – 25 кг



NL	Номінальна довжина
A	Саморіз Ø 4 x 15 мм
B	Єврогвинт, арт. 661.1450.HG
C	Саморіз Ø 3.5 x 15 мм для шухляди з високим фасадом
D	Спеціальний єврогвинт, арт. 662.1450.HG

Підтримка на кожному етапі робочого процесу

E-SERVICES від Blum – підтримка в режимі онлайн завжди і всюди. Наші сервіси зорієнтовано безпосередньо на Ваші повсякденні потреби. Деякі з них полегшують виконання окремих завдань, інші супроводжують Вас на багатьох етапах роботи. Із ними простіше та швидше вдаватиметься досягти оптимального результату.

www.blum.com/services

blum





Підбір фурнітури, проектування та замовлення

Із конфігуратором виробів отримуйте перелік артикулів, що пройшли перевірку на зіткнення, зберігайте його в кошику та надсилайте до онлайн-магазину дилера. Із DYNALOG проект корпусу буде точним, адже інтерфейси DYNAPLAN дають змогу експортувати дані в різноманітні CAD-/CAM-програми.

➤ www.blum.com/produktkonfigurator



Маркетингова підтримка

У медіатеці маркетингових матеріалів Ви маєте постійний доступ до актуальної інформації про вироби Blum у режимі онлайн. Тут можна завантажити, наприклад, брошури, зображення чи відео.

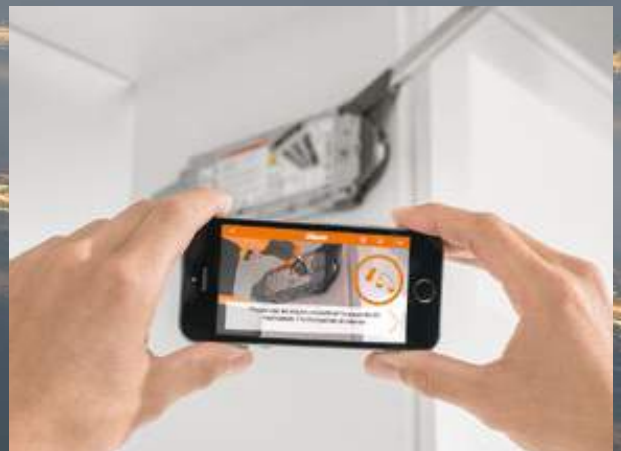
➤ www.blum.com/marketinglibrary



Сервіс CAD/CAM-даних

Завантажуйте й використовуйте CAD/CAM-дані про окремий виріб або пакети даних.

➤ www.blum.com/ccds



Монтаж і регулювання

Додаток EASY ASSEMBLY для мобільних пристроїв – докладні інструкції та відео для простого монтажу й точного регулювання виробів Blum. Цілодобовий доступ онлайн та офлайн.



➤ www.blum.com/eaapp

Компанія Blum

Юліус Блум заснував власну компанію понад 60 років тому. Нині це сімейне підприємство, вироби якого можна придбати в будь-якому куточку світу. Стратегічним напрямом діяльності компанії є виготовлення підймальних механізмів, завіс та висувних систем. Створюючи нові вироби, ми завжди прагнемо до досконалості руху.

www.blum.com

 **blum**





Blum в Австрії та в усьому світі

Компанія Blum є власником восьми заводів у Форарльберзі (Австрія), інших виробничих потужностей у Польщі, США та Бразилії, а також 32 дочірніх підприємств і представництв у всьому світі. Наше підприємство постачає фурнітуру в понад 120 країн. Всього в концерні Blum працює 8300 співробітників, 6200 з них – у Форарльберзі.



Глобальна вигода

Всі групи клієнтів – виробники, продавці, складальники чи власники кухонь – мають відчувати переваги від використання фурнітури Blum. Користуватися нашими виробами має бути вигідно всім. У цьому полягає суть філософії Blum глобальної вигоди для кожного.



Інновації

Ми інвестуємо в дослідження й розробки, заводи та обладнання, а також у навчання співробітників, щоб мати змогу пропонувати клієнтам інноваційну фурнітуру й гарантувати комерційну успішність підприємства на тривалу перспективу. Понад 2100 патентів, зареєстрованих у всьому світі, дають підставу вважати Blum одним із найбільш інноваційних підприємств в Австрії.



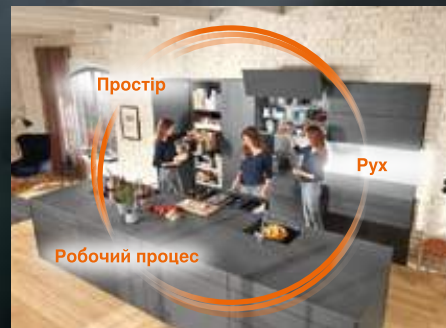
Якість

Якість для Blum – це не лише досконалий рух виробів, але й рівень наших сервісних послуг і надійність у співпраці з партнерами та клієнтами.



Довкілля

Ми переконані, що раціональний підхід до екології є економічно вигідним на тривалу перспективу. Довговічність виробів – це лише один із важливих аспектів. Ми надаємо перевагу екологічно чистим технологіям, розумному використанню сировини та економії енергоресурсів.



DYNAMIC SPACE

Основні параметри практичної кухні – це оптимально організований робочий процес, раціонально використаний корисний простір та висока якість руху. Ідеї Blum для практичної кухні дадуть змогу зробити будь-яку кухню зручною та ергономічною.

ТОВ "Блюм Україна"
вул. Дорожна, 50
с. Пасіки-Зубрицькі
Пустомитівський район
Львівська область
81137 Україна
Тел.: +380 32 236 80 10
Факс: +380 32 236 80 11
E-mail: info.ua@blum.com
www.blum.ua

Демонстраційний зал Blum
04050, м. Київ
вул. Глибочицька, 32-В
Тел.: +38 044 383 55 13

Julius Blum GmbH
Beschlägefabrik
6973 Höchst, Austria
Tel.: +43 5578 705-0
Fax: +43 5578 705-44
E-Mail: info@blum.com
www.blum.com

Наші заводи в Австрії, Польщі та Китаї сертифіковані за стандартами, що нижче.
Наш завод у США сертифікований за стандартом ISO 9001.
Наш завод у Бразилії сертифікований за стандартами ISO 9001 та ISO 14001.



 **blum**®



Look for our
FSC™-certified
products

Авторські права на весь зміст належать компанії Blum.
Зберігаємо за собою право на технічні зміни.
IDNR: 000.000.0 · EP-428/1 UK-UA/11.20 LIGHTHOUSE.de