



AVENTOS HK top

Функціональність та лаконічність

www.blum.com

 **blum**®



Малий підіймач, висока функціональність

Увага в цілому й до деталей – ось що потрібно, щоб створити підіймальний механізм, який має компактні розміри, але водночас вражає функціональністю. Підіймач AVENTOS HK top – ідеальне рішення для меблів, адже у ньому все продумано до деталей.

 **blum**



blum

Зміст

- 4** Зменшено: розмір
- 6** Інтегровано: функціональність
- 8** Продумано: встановлення
- 10** Оптимізовано: монтаж
- 12** Технології руху
- 14** SERVO-DRIVE
- 16** AVENTOS HK top у різних житлових приміщеннях
- 20** DYNAMIC SPACE
- 22** Різновиди підймальних механізмів AVENTOS
- 24** Порівняння підймальних механізмів
- 26** Інформація для замовлення та проектування
- 38** Компанія Blum

Зменшено: розмір

AVENTOS HK top непомітно вписується у верхні корпуси, що дає змогу більше сфокусуватися на дизайні меблів. Цей підіймач вже неодноразово нагороджено відзнаками за компактні розміри та мінімалістичний дизайн.

 blum®



Невеликий розмір

Компактний AVENTOS HK top – ергономічне рішення для малих корпусів. Однак потужність силового механізму дає змогу встановити цей підіймач також у великих корпусах.

Лаконічний вигляд заглушки

Заглушка має мінімалістичний дизайн та захоплює прямолінійністю, гармонійними пропорціями та гладкою поверхнею. За бажанням можна нанести логотип клієнта.

Три варіанти кольору

Світло-сірий, білий шовк чи темно-сірий? Завжди можна підібрати заглушку потрібного кольору – стильно допасувати до меблів або свідомо розставити акценти.



reddot design award
winner 2018



GERMAN
DESIGN
AWARD
WINNER
2019



➤ Докладна інформація
про відзнаки:
www.blum.com/award

Інтегровано: функціональність

Усі складові AVENTOS HK top продумані до деталей, щоб у мінімальному просторі вони були якомога функціональнішими. Відчутно налагоджено взаємодію складної технології: фасади підіймаються значно легше та опускаються м'яко й тихо.

 blum®



Плавна зупинка

Якщо силовий механізм правильно налаштовано відповідно до ваги фасаду, то підіймач зупиняється в будь-якому бажаному положенні й до нього завжди легко дотягнутися.



Мінімум зусиль

Із AVENTOS HK top не потрібно докладати значних зусиль, щоб підняти навіть великі важкі фасади.

Продумано: встановлення

Важлива перевага AVENTOS HK top – простий та точний монтаж.
Оберіть один із двох типів монтажу силових механізмів.
Позиція кріплення механізму завжди однакова.

 blum®

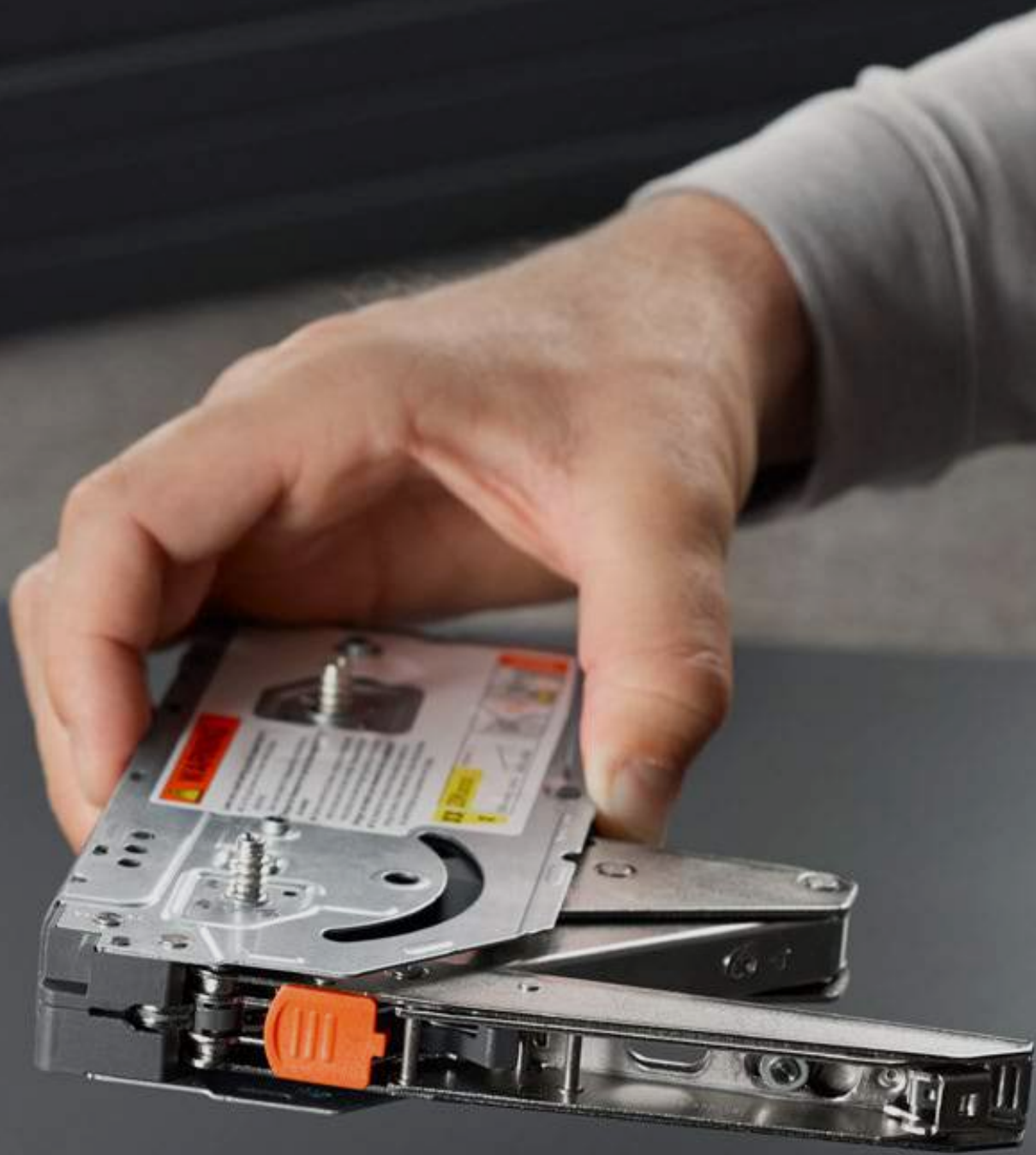
Докладна інформація
про монтаж:



> [www.blum.com/
hktopassembly](http://www.blum.com/hktopassembly)

Монтаж із попередньо встановленим шаблоном

Такий механізм можна одразу встановити в корпусі – прикладіть його до кришки та переднього краю боковини. Попередньо свердлити отвори під позиційні штифти не потрібно.



Монтаж із попередньо встановленими єврогвинтами

Силовий механізм із двома симетричними єврогвинтами та позиційними штифтами можна прикріпити до боковини в незібраному корпусі. Потрібно висвердлити чотири отвори відповідно до системи 32.

Оптимізовано: монтаж

Багато корисних функцій уже вбудовані в AVENTOS HK top. Вони дають змогу монтувати підйомач просто, безпечно та комфортно. У кілька кроків відрегулюєте рисунок фасадів та кут підймання. Регулювання силового механізму здійснюється спереду, навіть якщо заглушка вже встановлена. Якщо силовий механізм налаштований правильно, то підйомач зупиняється в будь-якому положенні.

 blum®



Інформацію про монтаж і регулювання знайдете в нашому застосунку EASY ASSEMBLY.

➤ www.blum.com/eaapp



Простий монтаж фасаду

Із шаблоном-кернером швидко визначите позицію кріплення фасаду: зафіксуйте шаблон, відрегулюйте накладення фасаду, прикладіть фасад, нанесіть розмітку.



Вбудований захист від травмування

Інноваційний механізм захищає від ненавмисного вистрілювання важеля. Це гарантує безпеку під час монтажу.



Регулювання викруткою Torx

Для AVENTOS HK top використано гвинти зі шліцом Torx. Тому регулювання точне та зручне.



Безступеневе регулювання кута підймання

Обмежувач кута підймання вже інтегровано в AVENTOS HK top. Із безступеневим регулюванням можна точно налаштувати, де повинен зупинитися фасад.



Докладна інформація
про 4 технології
руху від Blum:



➤ www.blum.com/4formore



SERVO-DRIVE

by Blum

Електрично – легко відкрити й м'яко закрити

Із SERVO-DRIVE досить торкнутися до фасаду, щоб він піднявся. Натиснувши на кнопку, автоматично опустите фасад. Амортизатор уже інтегровано.

Комфорт у верхніх шафках

Функціональність AVENTOS HK top можна збільшити, поєднавши його з певною технологією руху. Якщо правильно її підібрати, Вашим клієнтам буде ще зручніше підіймати й опускати фасади без ручок чи навіть із ручками, котрі слугують елементом дизайну.

 blum®

BLUMOTION

by Blum

М'яко закрити

Із BLUMOTION фасад завжди опускається м'яко й тихо незалежно від ваги та докладених зусиль.

TIP-ON

by Blum

Механічно відкрити

Злегка торкніться фасаду – він відчиниться так, щоб було зручно підняти. Щоб закрити, потрібно дотиснути фасад.



Додаткова функціональність: SERVO-DRIVE

AVENTOS HK top можна обладнати електричною технологією руху SERVO-DRIVE. Підняти фасад легким дотиком й опустити натисканням на кнопку – верхня шафка стане ще функціональнішою. Навіть із електричним приводом силовий механізм не займатиме багато місця.

blum

Зручний монтаж приводу

Після монтажу підійма-
ча привод кріпиться на
силовий механізм.
Із технологією CLIP зро-
бите це без інструментів.



Просто ввести в експлуатацію

Світлові сигнали
LED-індикатора на
приводі та радіокнопці
підкажуть Вам послідов-
ність дій під час введення
SERVO-DRIVE в
експлуатацію.





Різноманітні конструкції

Компактний
AVENTOS HK top підходить
для різних корпусів, напри-
клад, над холодильником.



Для тонких фасадів від 8 мм завтовшки

AVENTOS HK top легко
поєднати з тонкими
фасадами завдяки
новій системі кріплення
EXPANDO T. Її можна
використовувати з
підіймачами, дверцятами
та шухлядами.



Фасади з широкого та вузького алюмінієвого профілю

Із AVENTOS HK top
дизайн фасадів може
бути дуже різним. Немає
жодних обмежень під
час вибору матеріалів.
Це можуть бути і де-
рев'яні фасади, й фасади
з алюмінієвого профілю.



Застосовуйте по-різному: кухня

AVENTOS HK top виглядає дуже стримано, проте вражає своєю потужністю. Так можна створити гармонійний рисунок широких та високих верхніх фасадів, що додає лаконічності та довершеності дизайну меблів.



Застосовуйте по-різному: всі житлові приміщення

Меблі подобаються більше, якщо відповідають власному смаку. AVENTOS HK top відкриває ще більше можливостей, щоб створити індивідуальний дизайн шафок.

 blum®

Для фасадів до 30 мм завтовшки

AVENTOS HK top підходить також для товстих дерев'яних фасадів. Незмінною характеристикою залишається комфорт. Фасад підіймається легко незалежно від ваги.

Вдало підкреслити дизайн

Із заглушкою відповідного кольору підіймач гармонійно пасуватиме до внутрішнього простору. Контраст кольорів може розставити акценти всередині корпусу.





Вільний простір над головою

Фасад можна зупинити в бажаному положенні й не опускати, поки працюєте на кухні. Так вміст шафки завжди доступний.



Потрібні розміри

Верхні корпуси можуть бути довільних висоти та ширини. Це залежить від того, скільки простору потрібно для зберігання речей та від рисунку фасадів нижнього корпусу.



Висока якість руху

Із механічною чи електричною технологіями руху – за бажанням клієнта – фасади підіймаються плавно. BLUMOTION чи SERVO-DRIVE – функція амортизації під час закривання вже вбудована.



Для комфортного доступу

Наші спостереження за користувачами кухонь у всьому світі неодноразово підтвердили: підймальні механізми – це справді перевага у верхніх шафах, насамперед на кухні. Ми постійно тестуємо та розширюємо асортимент виробів, щоб відповідно до побажань клієнтів Ви створювали меблі, якими комфортно користуватися.



Ідеї Blum для
практичної кухні

www.blum.com/ideas

blum

AVENTOS HK top –
поворотний підймаль-
ний механізм

Розширений асортимент підймальних механізмів

Із AVENTOS верхні фасади можуть рухатися по-різному: складатися, вертикально підійматися, відкидатися або повертатися – для всіх конструкцій та побажань клієнтів знайдеться правильне рішення. Дізнайтеся більше про переваги кожного підймача за посиланням www.blum.com/aventos

blum



AVENTOS HF – складаний підймальний механізм



AVENTOS HS – відкидний підймальний механізм



AVENTOS HL – вертикальний підймальний механізм



AVENTOS HK – поворотний підймальний механізм



AVENTOS HK-S – поворотний підймальний механізм для невеликих корпусів

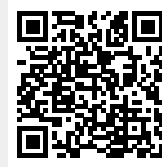


AVENTOS HK-XS – поворотний підймальний механізм для малих корпусів

















Асортимент AVENTOS

Потрібний підймач для будь-якої конструкції

	Рух	Типові конструкції	Вага фасаду*	Матеріали фасадів	Можливі розміри корпусу в мм
HF		Верхня шапка, фасад із двох частин		Дерево, вузький та широкий алюмінієвий профіль, поєднання скла й дерева, асиметричні фасади	Висота 480–1040 Ширина до 1800
HS		Верхня шапка, один фасад, корпус із карнизом чи декоративною панеллю		Тонкі фасади, дерево, вузький та широкий алюмінієвий профіль	Висота 350–800 Ширина до 1800
HL		Верхня шапка на висоті, доступній для користувача, прилади за фасадом		Тонкі фасади, дерево, вузький та широкий алюмінієвий профіль	Висота 300–580 Ширина до 1800
HK top		Верхня шапка над холодильником, шафою для запасів, духовкою		Тонкі фасади, дерево, вузький та широкий алюмінієвий профіль	Висота 205–600 Ширина до 1800
HK		Верхня шапка над холодильником, шафою для запасів, духовкою		Тонкі фасади, дерево, вузький та широкий алюмінієвий профіль	Висота 205–600 Ширина до 1800
HK-S		Верхня шапка над холодильником, шафою для запасів, духовкою		Дерево, вузький та широкий алюмінієвий профіль	Висота 180–600 Ширина до 1800
HK-XS		Верхня шапка над холодильником, шафою для запасів, духовкою, витяжкою, ванною	 із двох боків	Дерево, вузький та широкий алюмінієвий профіль	Висота 240–600 Ширина до 1800



> * Коефіцієнт потужності силового механізму визначається за вагою та висотою фасаду. Допомога під час вибору виробів www.blum.com/configurator

Мінімальна внутрішня глибина	Завіси	Особливості монтажу	Доступні технології руху	Заглушка
278	Потрібні завіси до кришки корпусу + для з'єднання корпусів	Монтаж CLIP Обробка кришки корпусу 3 типи силових механізмів (симетричні) 4 телескопічні важелі (симетричні)	 	<input type="radio"/> Білий шовк <input type="radio"/> Світло-сірий <input checked="" type="radio"/> Темно-сірий
276	Завіси не потрібні	Монтаж CLIP Поперечний стабілізатор 9 типів силових механізмів (симетричні) 1 комплект важелів	 	<input type="radio"/> Білий шовк <input type="radio"/> Світло-сірий <input checked="" type="radio"/> Темно-сірий
278	Завіси не потрібні	Монтаж CLIP Поперечний стабілізатор 5 типів силових механізмів (симетричні) 4 комплекти важелів	 	<input type="radio"/> Білий шовк <input type="radio"/> Світло-сірий <input checked="" type="radio"/> Темно-сірий
187	Завіси не потрібні	Монтаж CLIP, 4 типи силових механізмів (симетричні), регулювання силового механізму спереду, інтегровані захист від ненавмисного травмування та обмежувач кута підймання	  	<input type="radio"/> Білий шовк <input type="radio"/> Світло-сірий <input checked="" type="radio"/> Темно-сірий
207	Завіси не потрібні	Монтаж CLIP 4 типи силових механізмів (симетричні)	  	<input type="radio"/> Білий шовк <input type="radio"/> Світло-сірий <input checked="" type="radio"/> Темно-сірий
163	Завіси не потрібні	Монтаж CLIP 3 типи силових механізмів (симетричні)	 	<input type="radio"/> Білий шовк <input type="radio"/> Світло-сірий <input checked="" type="radio"/> Темно-сірий
125 (Можлива спеціальна конструкція із 100 мм)	Потрібні завіси до кришки корпусу	Монтаж CLIP Обробка кришки корпусу 3 типи силових механізмів (симетричні)	 	

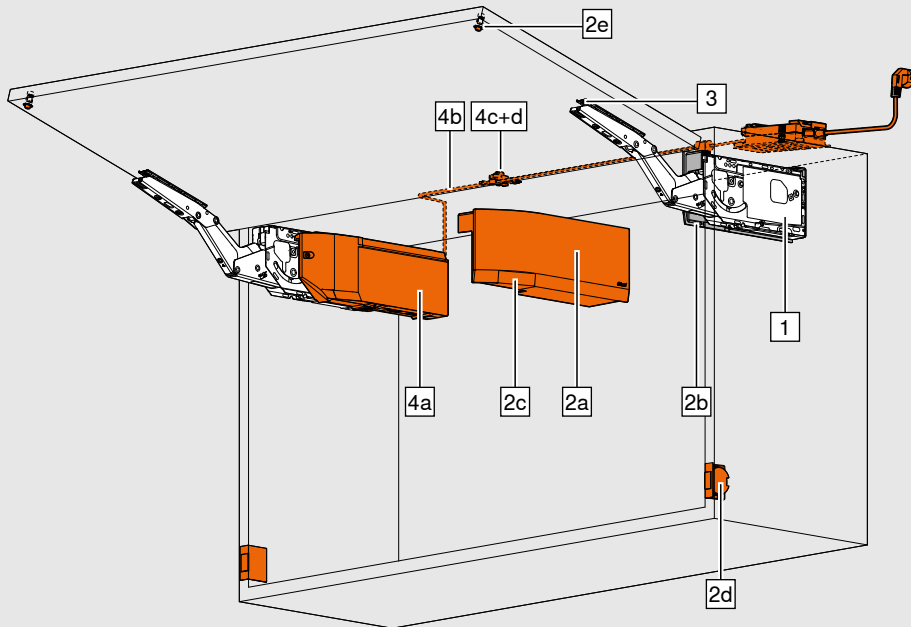
Визначивши коефіцієнт потужності, Ви зможете підібрати потрібний тип силового механізму. Коефіцієнт потужності залежить від ваги фасаду (вкл. із подвійною вагою ручки) та висоти корпусу.

Якщо використовуєте третій силовий механізм, (коефіцієнт потужності зростає на 50 %) рекомендуємо пробне встановлення.

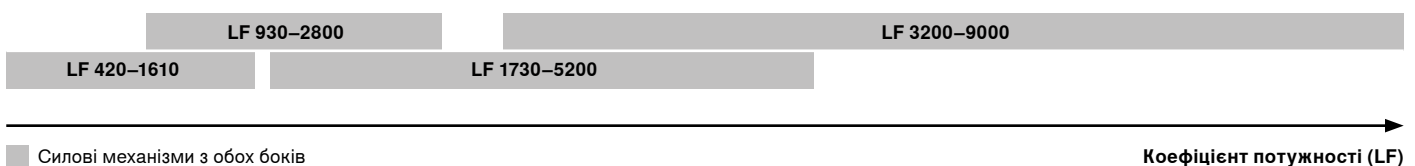
Примітка!

У широких корпусах рекомендуємо встановлювати додатковий силовий механізм на середній стінці, бо відкритий фасад може прогинатися.

- Базовий комплект
- SERVO-DRIVE



i Коефіцієнт потужності (LF) = висота корпусу (KH) [мм] x вага фасаду разом із подвійною вагою ручки [кг]



На перетині діапазонів потужності для вибору силового механізму рекомендуємо пробне встановлення!

Базовий комплект і SERVO-DRIVE для AVENTOS HK top

AVENTOS HK top



Інформація для замовлення

<input type="checkbox"/>	<input checked="" type="checkbox"/>	1	Комплект силових механізмів
		Симетричні, з попередньо встановленими єврогвинтами	
LF	OW		
420–1610	макс. 107°		22K2310
930–2800	макс. 107°		22K2510
1730–5200	макс. 107°		22K2710
3200–9000	макс. 107°		22K2910
Для двох силових механізмів максимальна вага фасаду 18 кг			

Альтернатива

<input type="checkbox"/>	<input checked="" type="checkbox"/>	1	Комплект силових механізмів
		Симетричні, на саморізи, з попередньо встановленим шаблоном	
LF	OW		
420–1610	макс. 107°		22K2300
930–2800	макс. 107°		22K2500
1730–5200	макс. 107°		22K2700
3200–9000	макс. 107°		22K2900
Для двох силових механізмів максимальна вага фасаду 18 кг			

<input type="checkbox"/>	<input checked="" type="checkbox"/>	2	Комплект заглушок
Матеріал	Колір		
Пластмаса	HGR SW TGR		22K8000
Складається з:			
1 x основна заглушка, лів.			
1 x основна заглушка, прав.			
2 x мала заглушка, з логотипом Blum			

<input checked="" type="checkbox"/>	<input type="checkbox"/>	2	Комплект заглушок для SERVO-DRIVE
Матеріал	Колір		
Пластмаса	HGR SW TGR		23K8000
Складається з:			
2a 1 x основна заглушка для SERVO-DRIVE, лів.			
2b 1 x основна заглушка, прав.			
2c 2 x мала заглушка, з логотипом Blum			
2d 2 x радіокнопка SERVO-DRIVE			
2e 2 x дистанційний амортизатор Blum, Ø 5 мм			

<input type="checkbox"/>	<input checked="" type="checkbox"/>	3	Комплект кріплень фасаду
		Симетричні, нікельовані	
		Дерев'яні фасади та фасади з широкого алюмінієвого профілю*	20S4200
		Вузький алюмінієвий профіль	20S4200A
* Для дерев'яних фасадів використовуйте 4 саморізи (609.1x00) з кожного боку. Для широкого алюмінієвого профілю використовуйте 4 саморізи під потай (660.0950) з кожного боку.			

Альтернатива

<input type="checkbox"/>	<input checked="" type="checkbox"/>	Кріплення фасаду
		Симетричне, нікельоване
EXPANDO T	2 x	20S42T1
EXPANDO T для тонких фасадів		

<input checked="" type="checkbox"/>	<input type="checkbox"/>	4	Комплект SERVO-DRIVE
Матеріал	Колір		
Пластмаса	Попелясто-сірий		23KA000
Складається з:			
4a 1 x привод			
4b 1 x розподільний кабель, 1500 мм			
4c 1 x з'єднувальний вузол			
4d 2 x захист кінців кабелю			
Якщо силових механізмів 3 і більше, рекомендуємо встановлювати 2 синхронізовані приводи			

<input checked="" type="checkbox"/>	<input type="checkbox"/>	Блок живлення від Blum та аксесуари
		Див. сторінку 36

Аксесуари

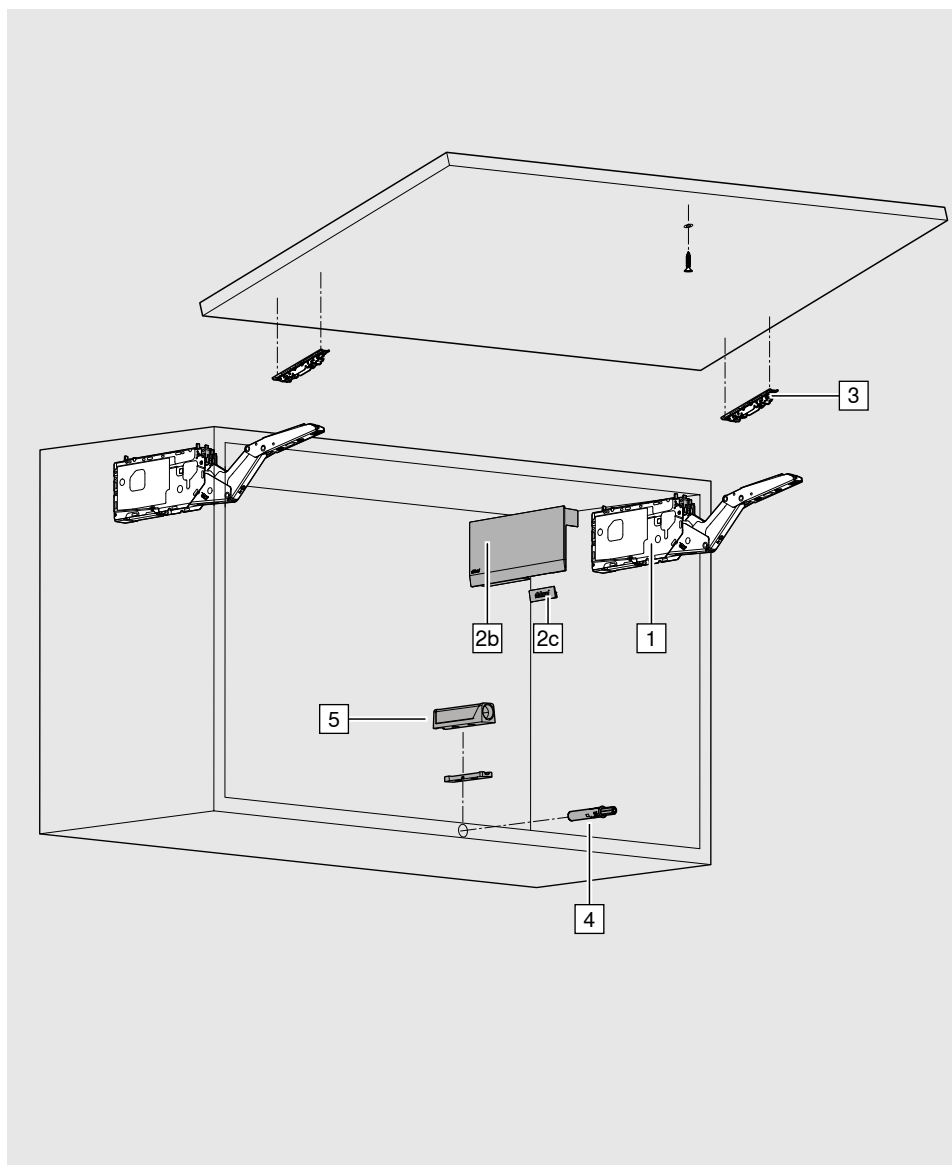
<input type="checkbox"/>	<input checked="" type="checkbox"/>	Універсальний одинарний шаблон
		65.1051.02

<input type="checkbox"/>	<input checked="" type="checkbox"/>	Шаблон-кернер для AVENTOS HK top
		ZML.2200

LF Коефіцієнт потужності

OW Кут підймання (безступеневе регулювання)

HGR | SW | TGR Світло-сірий, білий шовк, темно-сірий



Визначивши коефіцієнт потужності, Ви зможете підібрати відповідний тип силового механізму. Коефіцієнт потужності залежить від ваги фасаду (вкл. із подвійною вагою ручки) та висоти корпусу.

Якщо використовуєте третій силовий механізм, (коефіцієнт потужності зростає на 50 %) рекомендуємо пробне встановлення.

Примітка!

У широких корпусах рекомендуємо встановлювати додатковий силовий механізм на середній стінці, бо відкритий фасад може прогинатися.

i Коефіцієнт потужності (LF) = висота корпусу (KH) [мм] x вага фасаду разом із подвійною вагою ручки [кг]



■ Силіві механізми з обох боків

Коефіцієнт потужності (LF)

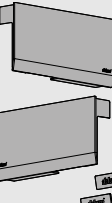
На перетині діапазонів потужності для вибору силового механізму рекомендуємо пробне встановлення!

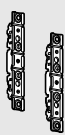
Інформація для замовлення

1	Комплект силових механізмів		
	Симетричні, із попередньо встановленими єврогвинтами		
	LF	OW	
	420–1610	107°	22K2310T
	930–2800	107°	22K2510T
	1730–5200	100°	22K2710T
	3200–9000	100°	22K2910T
Для двох силових механізмів максимальна вага фасаду 18 кг			


Альтернатива

1	Комплект силових механізмів		
	Симетричні, на саморізи, з попередньо встановленим шаблоном		
	LF	OW	
	420–1610	107°	22K2300T
	930–2800	107°	22K2500T
	1730–5200	100°	22K2700T
	3200–9000	100°	22K2900T
Для двох силових механізмів максимальна вага фасаду 18 кг			

2	Комплект заглушок		
	Матеріал	Колір	
	Пластмаса	HGR SW TGR	22K8000
	Складається з:		
	2a 1 x основна заглушка, лів. 2b 1 x основна заглушка, прав. 2c 2 x мала заглушка, з логотипом Blum		

3	Комплект кріплень фасаду		
	Симетричні, нікельовані		
	Дерев'яні фасади та фасади з широкого алюмінієвого профілю*		20S4200
	Вузький алюмінієвий профіль		20S4200A
	* Для дерев'яних фасадів використовуйте 4 саморізи (609.1x00) з кожного боку. Для широкого алюмінієвого профілю використовуйте 4 саморізи під потай (660.0950) з кожного боку.		


Альтернатива

	Кріплення фасаду		
	Симетричне, нікельоване		
	EXPANDO T	2 x	20S42T1
	EXPANDO T для тонких фасадів		


4	Комплект TIP-ON		
	Матеріал	Колір	
	Пластмаса	SW TS R7036	
	Короткий: для КН до 500 мм		956.1004
	Довгий: для КН від 501 мм		956A1004
	Складається з:		
1 x TIP-ON			
1 x пластина-фіксатор на саморізи			
1 x саморіз 609.1500			
1 x пластина-фіксатор для наклеювання			

5	Прямий тримач		
	Колір		
	Білий шовк (SW), терра-чорний (TS), RAL 7036 платиново-сірий (R7036), глянцекий нікель (NI-L)		
	Короткий		956.1201
	Довгий		956A1201

Альтернатива

	Хрестоподібний тримач		
	Колір		
	RAL 7036 платиново-сірий (R7036)		
	Довгий		956A1501

Акcesуари

	Універсальний одинарний шаблон		
			65.1051.02

	Шаблон-кернер для AVENTOS HK top		
			ZML.2200

LF Коефіцієнт потужності

KH Висота корпусу

OW Кут підймання (безступеневе регулювання)

HGR | SW | TGR Світло-сірий, білий шовк, темно-сірий

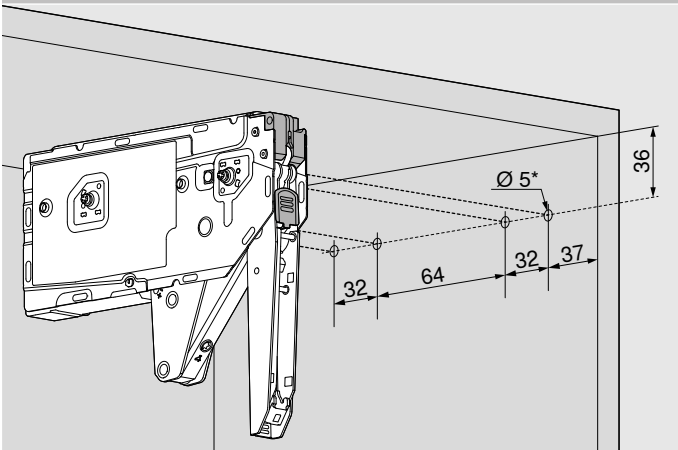
AVENTOS HK top



Базовий комплект, TIP-ON і SERVO-DRIVE для AVENTOS HK top

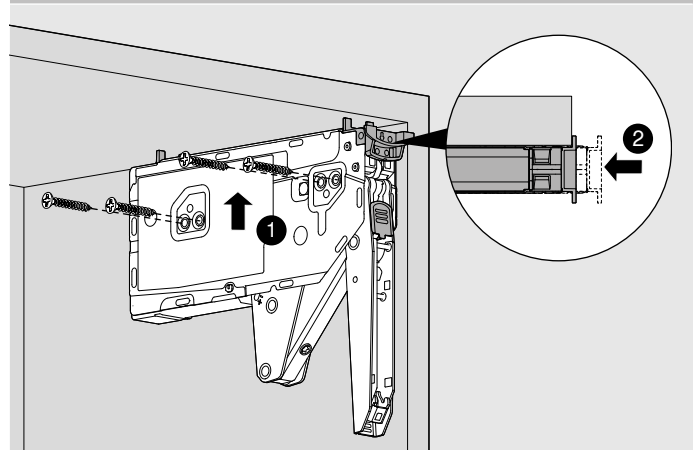
Проектування

Положення кріплення силового механізму з попередньо встановленими єврогвинтами



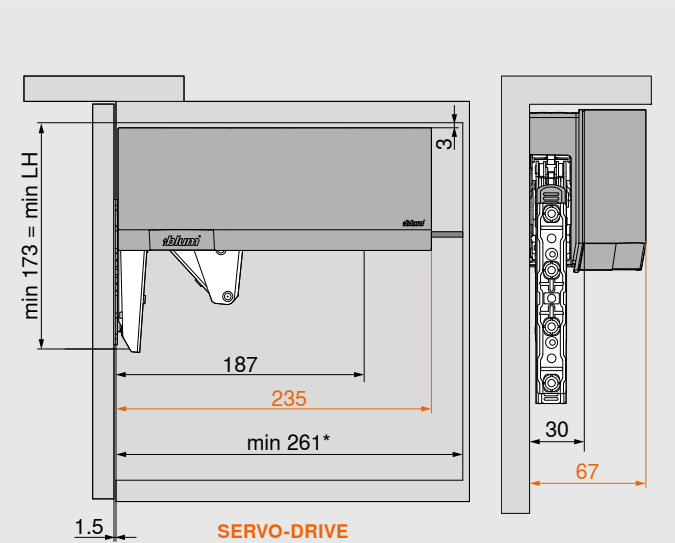
* Глибина свердління 11.5 мм

Положення кріплення силового механізму на саморізи з попередньо встановленим шаблоном



4 x Ø 4 x 35 mm

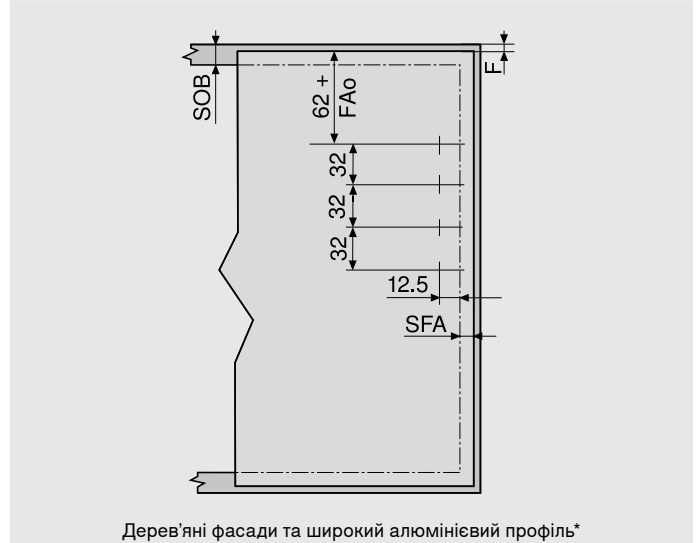
Простір, потрібний у корпусі



Примітка: макс. висота корпусу 600 мм

* Мін. 261 мм із видимими навісками

Обробка фасаду



FAo макс. 25.4 мм

Встановлення біля стіни: потрібний мінімальний зазор 5 мм

* Для дерев'яних фасадів використовуйте 4 саморізи (609.1x00).
Для широкого алюмінієвого профілю використовуйте 4 саморізи під потай (660.0950).

Базовий комплект

TIP-ON

SERVO-DRIVE

F Зазор

FAo Накладення фасаду на кришку корпусу

LH Внутрішня висота корпусу

SFA Накладення фасаду на боковину корпусу

SOB Товщина кришки корпусу

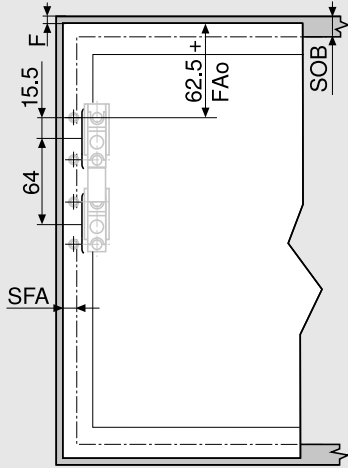
Базовий комплект, TIP-ON і SERVO-DRIVE для AVENTOS HK top

AVENTOS HK top



Проектування

Обробка фасаду

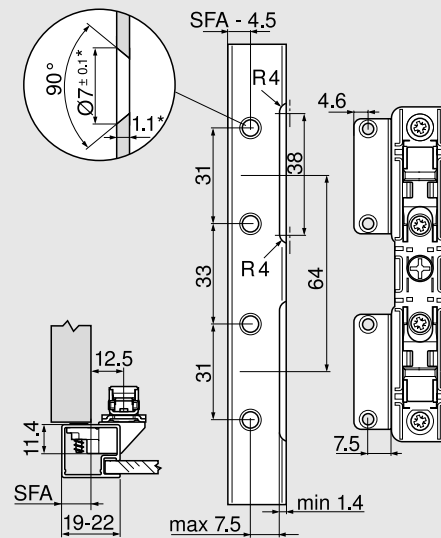


Вузький алюмінієвий профіль

FAo макс. 25.4 мм

Встановлення біля стіни: потрібний мінімальний зазор 5 мм

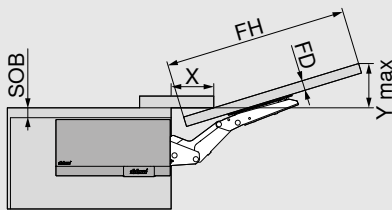
Проектування – вузький алюмінієвий профіль



Із профілем 19 мм завширшки SFA може становити 11–18 мм

* Якщо товщину матеріалу змінено, враховуйте розміри

Простір, потрібний для верхніх декоративних панелей

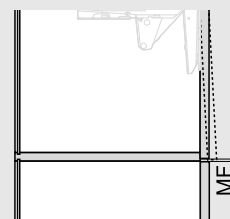


FD (мм)	16	19	22	26	28
X (мм)	68	57	47	33	27

SOB макс. 25.4 мм

$$Y = FH \times 0.29 + FD - SOB$$

Мінімальний зазор



MF 2 мм

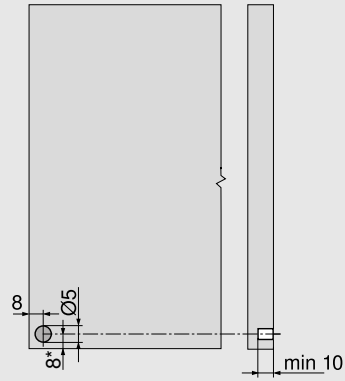
FD Товщина фасаду
FH Висота фасаду

MF Мінімальний зазор під час відкриття
SFA Накладення фасаду на боковину корпусу

SOB Товщина кришки корпусу

Проектування

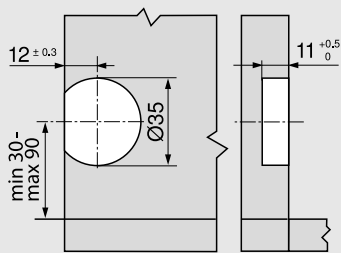
Карта свердління під дистанційні амортизатори Blum



Рекомендація для фасадів із алюмінієвого профілю: потрібно передбачити отвори для дистанційних амортизаторів Blum у боковині корпусу. Якщо все ж таки Ви кріпите амортизатори до фасаду, то зробіть пробне встановлення.

Не вклеюйте дистанційні амортизатори Blum!

Радіокнопка SERVO-DRIVE



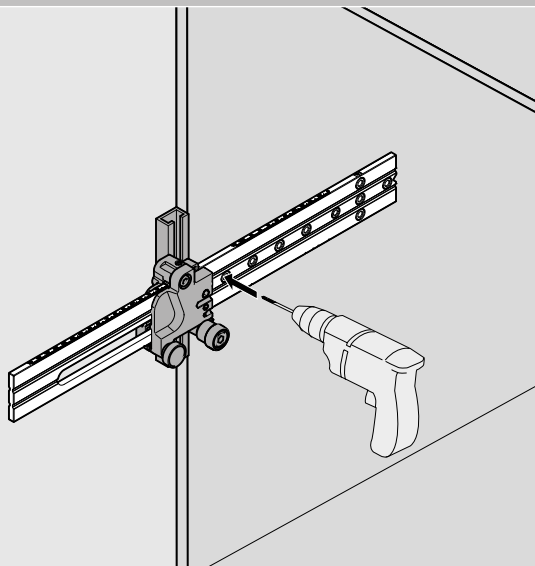
Базовий комплект, TIP-ON і
SERVO-DRIVE для AVENTOS HK top

AVENTOS HK top

 blum®

Проектування

Обробка корпусу

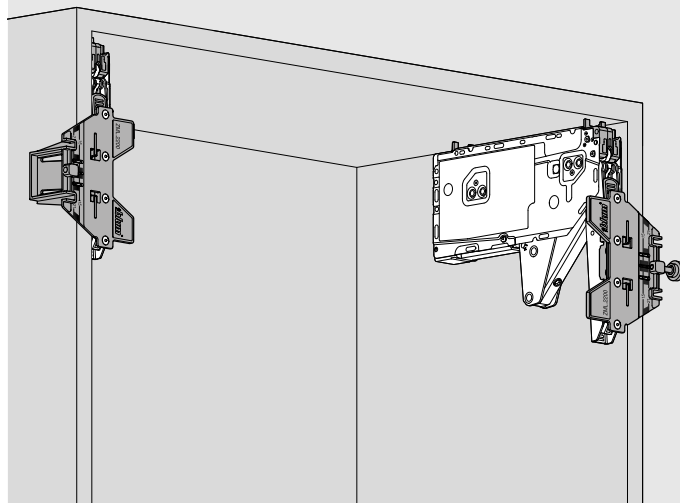


Універсальний одинарний шаблон

65.1051.02

Підходить для всіх підйомачів

Шаблон для розмітки фасаду

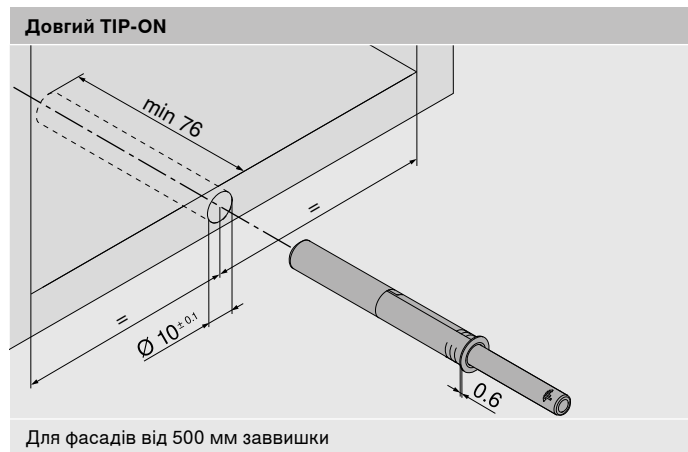
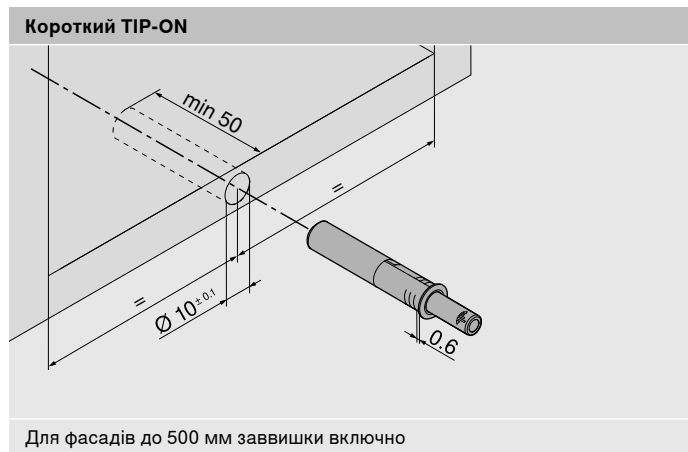


Шаблон-кернер для AVENTOS HK top

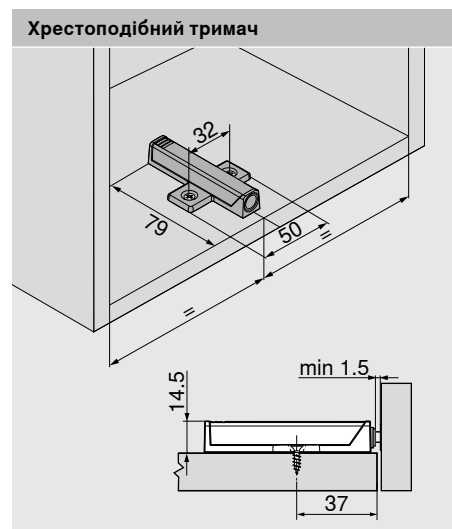
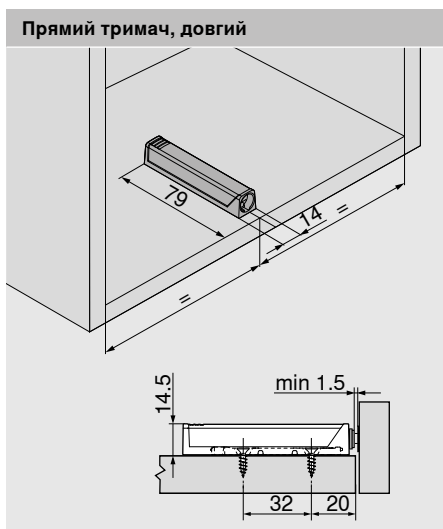
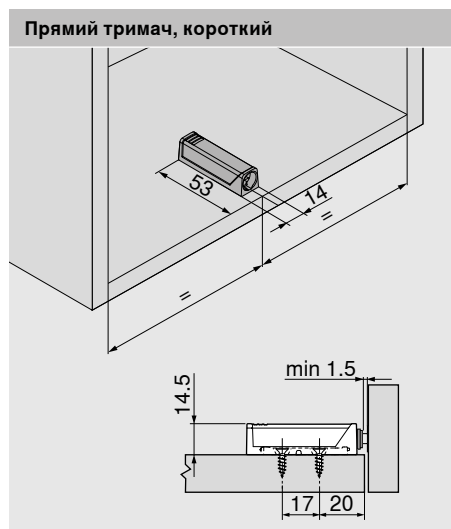
ZML.2200

Для кріплення фасаду

Позиція кріплення врізного TIP-ON



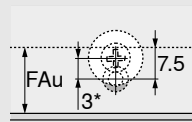
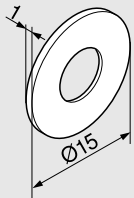
Позиція кріплення тримача TIP-ON



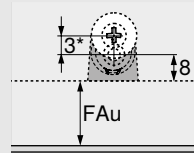
Розміри для проектування – зазор фасаду



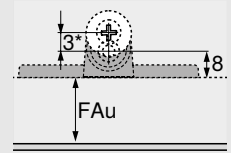
Проектування – пластина-фіксатор на саморізі



Врізний



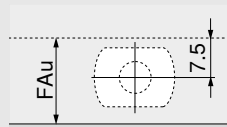
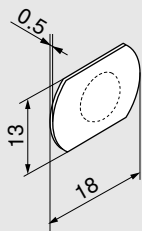
Прямий тримач



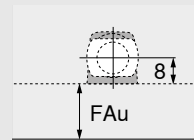
Хрестоподібний тримач

* Під час встановлення пластини-фіксатора на саморізі рекомендуємо змістити її на 3 мм відносно TIP-ON

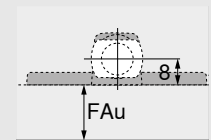
Проектування – пластина-фіксатор для наклеювання



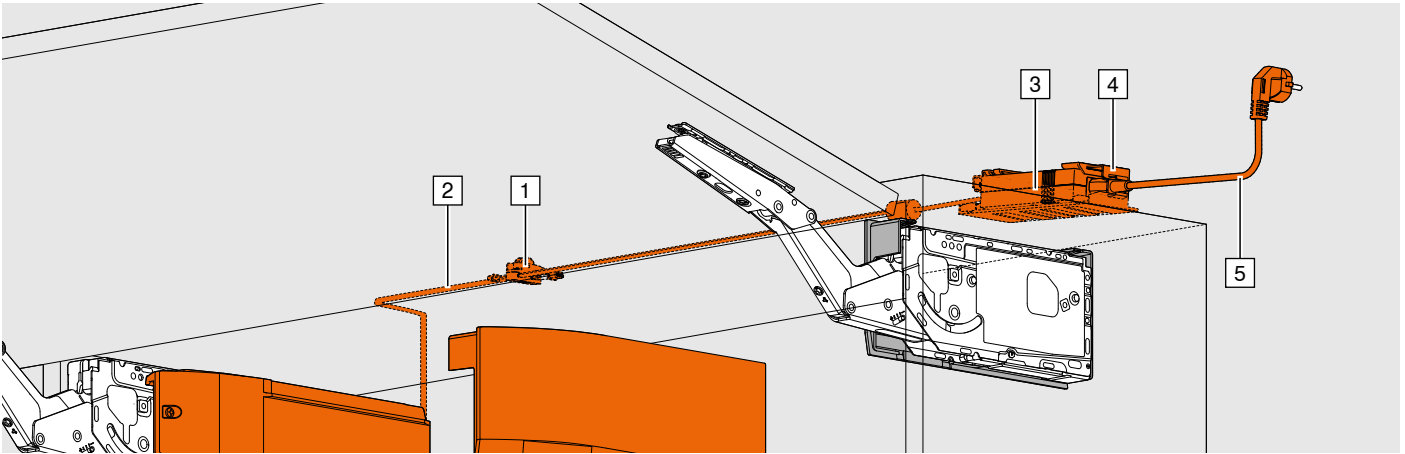
Врізний



Прямий тримач



Хрестоподібний тримач



Інформація для замовлення

1	З'єднувальний вузол і захист для кінців кабелю
	<p>Складається з:</p> <ul style="list-style-type: none"> 1 x з'єднувальний вузол 2 x захист кінців кабелю
	Z10V100E.01

2	Розподільний кабель і захист для кінців кабелю
	<p>Складається з:</p> <ul style="list-style-type: none"> 1 x електричний кабель SERVO-DRIVE, чорний, під розкрій 5 x захист кінців кабелю <p>8 м</p>
	Z10K800AE
	Використовується як розподільний кабель і як кабель монтажного профілю

3	Блок живлення від Blum 24 Вт																
	<p>Позначення мов відповідно до ISO-639</p> <table border="1"> <tr><td>DE, EN, FR, IT, NL</td><td>Z10NE030A</td></tr> <tr><td>DA, EN, FI, NO, SV</td><td>Z10NE030B</td></tr> <tr><td>EL, EN, HR, SL, SR, TR</td><td>Z10NE030C</td></tr> <tr><td>EN, ES, FR, IT, PT</td><td>Z10NE030D</td></tr> <tr><td>CS, HU, SK, PL</td><td>Z10NE030E</td></tr> <tr><td>BG, ET, LT, LV, RO, RU</td><td>Z10NE030F</td></tr> <tr><td>EN, ES, FR, (US, CA)</td><td>Z10NE030G</td></tr> <tr><td>EN, ZH</td><td>Z10NE030H</td></tr> </table> <p>Без мережевого кабелю</p> <p>Разом з інструкцією з користування та монтажу</p> <p>До розподільного кабелю можна підключати лише 1 блок живлення від Blum!</p>	DE, EN, FR, IT, NL	Z10NE030A	DA, EN, FI, NO, SV	Z10NE030B	EL, EN, HR, SL, SR, TR	Z10NE030C	EN, ES, FR, IT, PT	Z10NE030D	CS, HU, SK, PL	Z10NE030E	BG, ET, LT, LV, RO, RU	Z10NE030F	EN, ES, FR, (US, CA)	Z10NE030G	EN, ZH	Z10NE030H
DE, EN, FR, IT, NL	Z10NE030A																
DA, EN, FI, NO, SV	Z10NE030B																
EL, EN, HR, SL, SR, TR	Z10NE030C																
EN, ES, FR, IT, PT	Z10NE030D																
CS, HU, SK, PL	Z10NE030E																
BG, ET, LT, LV, RO, RU	Z10NE030F																
EN, ES, FR, (US, CA)	Z10NE030G																
EN, ZH	Z10NE030H																

4	Кріплення блока живлення
	<p>Для монтажу до стіни</p>
	Z10NG120

5	Мережевий кабель																																				
	<table border="1"> <thead> <tr> <th>Ринок</th> <th></th> <th>Ринок</th> <th></th> </tr> </thead> <tbody> <tr><td>AR</td><td>Z10M200A</td><td>AU</td><td>Z10M200K</td></tr> <tr><td>UK</td><td>Z10M200B</td><td>CL</td><td>Z10M200L</td></tr> <tr><td>CH</td><td>Z10M200C</td><td>CN</td><td>Z10M200N</td></tr> <tr><td>DK</td><td>Z10M200D</td><td>TW</td><td>Z10M200T</td></tr> <tr><td>Європа</td><td>Z10M200E</td><td>US, CA</td><td>Z10M200U</td></tr> <tr><td>IN</td><td>Z10M200H</td><td>ZA</td><td>Z10M200Z</td></tr> <tr><td>IL</td><td>Z10M200I</td><td>BR</td><td>Z10M200S.01</td></tr> <tr><td>JP</td><td>Z10M200J</td><td>Європа¹</td><td>Z10M200E.OS</td></tr> </tbody> </table> <p>¹ Без вилок</p>	Ринок		Ринок		AR	Z10M200A	AU	Z10M200K	UK	Z10M200B	CL	Z10M200L	CH	Z10M200C	CN	Z10M200N	DK	Z10M200D	TW	Z10M200T	Європа	Z10M200E	US, CA	Z10M200U	IN	Z10M200H	ZA	Z10M200Z	IL	Z10M200I	BR	Z10M200S.01	JP	Z10M200J	Європа ¹	Z10M200E.OS
Ринок		Ринок																																			
AR	Z10M200A	AU	Z10M200K																																		
UK	Z10M200B	CL	Z10M200L																																		
CH	Z10M200C	CN	Z10M200N																																		
DK	Z10M200D	TW	Z10M200T																																		
Європа	Z10M200E	US, CA	Z10M200U																																		
IN	Z10M200H	ZA	Z10M200Z																																		
IL	Z10M200I	BR	Z10M200S.01																																		
JP	Z10M200J	Європа ¹	Z10M200E.OS																																		

Альтернатива до блока живлення від Blum 24 Вт та мережевого кабелю

	Штепсельний блок живлення від Blum 12 Вт																
	Вкл. із мережевим кабелем (1120 мм)																
	Лише для одного корпусу																
	Мережевий адаптер (x)*																
	<table border="1"> <tr> <td>E</td> <td>B</td> <td>K</td> <td>U</td> </tr> <tr> <td></td> <td></td> <td></td> <td></td> </tr> </table>	E	B	K	U												
E	B	K	U														
	Мовний пакет (y)																
	<table border="1"> <tr> <td>A</td> <td>DE, EN, FR, IT, NL</td> <td>E</td> <td>CS, HU, SK, PL</td> </tr> <tr> <td>B</td> <td>DA, EN, FI, NO, SV</td> <td>F</td> <td>BG, ET, LT, LV, RO, RU</td> </tr> <tr> <td>C</td> <td>EL, EN, HR, SL, SR, TR</td> <td>G</td> <td>EN, ES, FR, (US, CA)</td> </tr> <tr> <td>D</td> <td>EN, ES, FR, IT, PT</td> <td>H</td> <td>EN, ZH</td> </tr> </table>	A	DE, EN, FR, IT, NL	E	CS, HU, SK, PL	B	DA, EN, FI, NO, SV	F	BG, ET, LT, LV, RO, RU	C	EL, EN, HR, SL, SR, TR	G	EN, ES, FR, (US, CA)	D	EN, ES, FR, IT, PT	H	EN, ZH
A	DE, EN, FR, IT, NL	E	CS, HU, SK, PL														
B	DA, EN, FI, NO, SV	F	BG, ET, LT, LV, RO, RU														
C	EL, EN, HR, SL, SR, TR	G	EN, ES, FR, (US, CA)														
D	EN, ES, FR, IT, PT	H	EN, ZH														
	Z10NA30xyF																

* Заборонено використовувати кілька приводів!

	Тримач кабелю
	Розподільний кабель можна прикріпити до корпусу за допомогою тримача
	Z10K0009

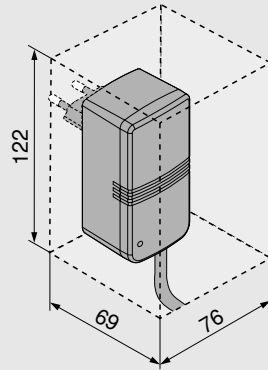
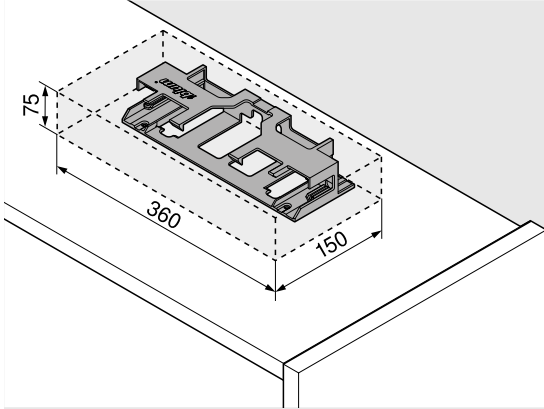
SERVO-DRIVE для AVENTOS HK top Блок живлення від Blum та аксесуари

AVENTOS HK top



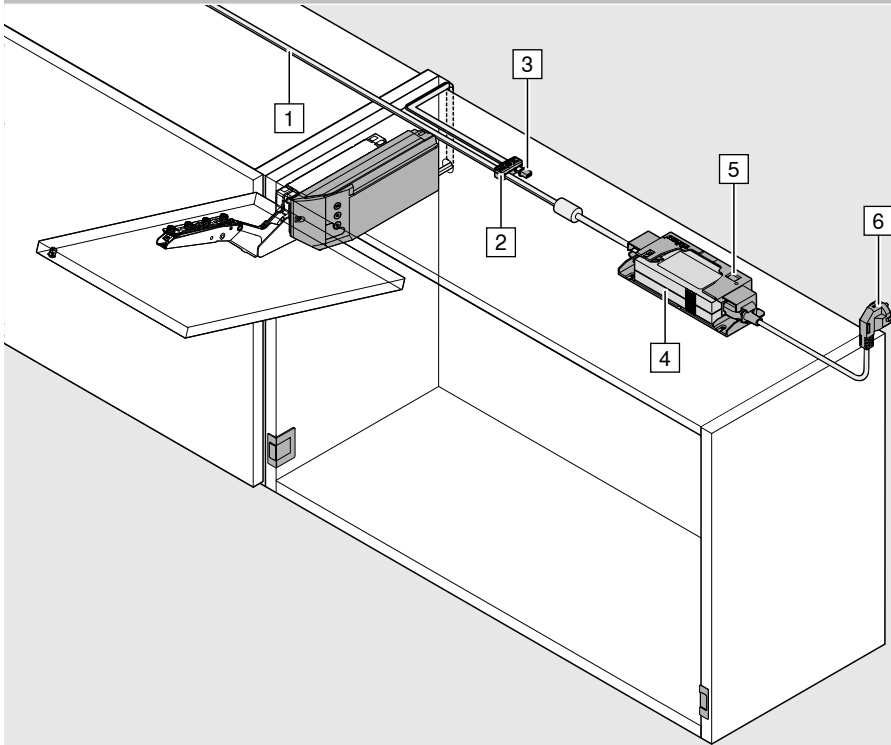
Проектування

Потрібний простір і безпечна відстань до блока живлення від Blum чи його кріплення



i Для циркуляції повітря потрібно дотримуватися безпечної відстані 30 мм (див. креслення). Недотримання цієї вимоги може спричинити перегрівання блока живлення від Blum чи його кріплення.

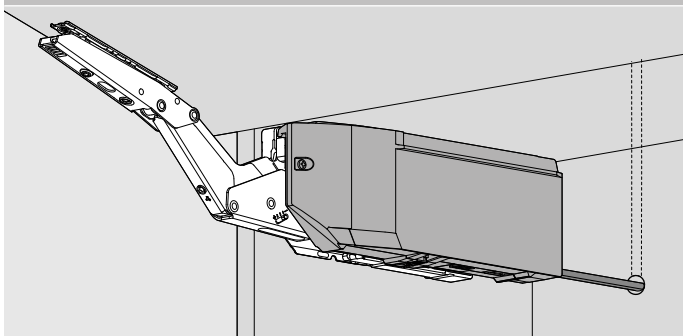
Монтаж до кришки корпусу



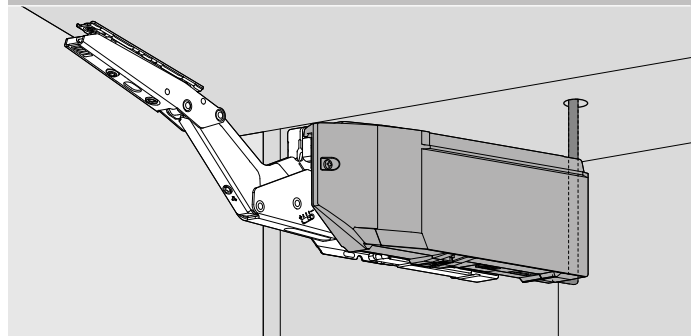
- 1 Розподільний кабель, під розкрій
- 2 З'єднувальний вузол
- 3 Захист кінців кабелю
- 4 Блок живлення від Blum
- 5 Кріплення блока живлення
- 6 Мережевий кабель

i До розподільного кабелю можна підключати тільки один блок живлення від Blum!

Прокладання кабелю ззаду



Прокладання кабелю згори



Компанія Blum

Юліус Блум заснував власну компанію понад 60 років тому. Нині це сімейне підприємство, вироби якого можна придбати в будь-якому куточку світу. Стратегічним напрямом діяльності компанії є виготовлення підймальних механізмів, завіс та висувних систем. Створюючи нові вироби, ми завжди прагнемо до досконалості руху.

www.blum.com

 **blum**





Blum в Австрії та в усьому світі

Компанія Blum є власником восьми заводів у Форарльберзі (Австрія), інших виробничих потужностей у Польщі, США та Бразилії, а також 31 дочірніх підприємств і представництв у всьому світі. Наше підприємство постачає фурнітуру в понад 120 країн. Всього в концерні Blum працює 8000 співробітників, 6000 з них – у Форарльберзі.



Глобальна вигода

Всі групи клієнтів – виробники, продавці, складальники чи власники кухонь – мають відчувати переваги від використання фурнітури Blum. Користуватися нашими виробами має бути вигідно всім. У цьому полягає суть філософії Blum глобальної вигоди для кожного.



Інновації

Ми інвестуємо в дослідження й розробки, заводи та обладнання, а також у навчання співробітників, щоб мати змогу пропонувати клієнтам інноваційну фурнітуру й гарантувати комерційну успішність підприємства на тривалу перспективу. Понад 2100 патентів, зареєстрованих у всьому світі, дають підставу вважати Blum одним із найбільш інноваційних підприємств в Австрії.



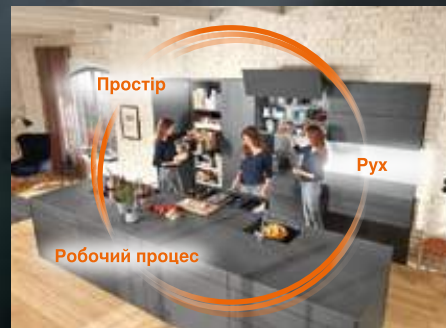
Якість

Якість для Blum – це не лише досконалий рух виробів, але й рівень наших сервісних послуг і надійність у співпраці з партнерами та клієнтами.



Довкілля

Ми переконані, що раціональний підхід до екології є економічно вигідним на тривалу перспективу. Довговічність виробів – це лише один із важливих аспектів. Ми надаємо перевагу екологічно чистим технологіям, розумному використанню сировини та економії енергоресурсів.



DYNAMIC SPACE

Основні параметри практичної кухні – це оптимально організований робочий процес, раціонально використаний корисний простір та висока якість руху. Ідеї Blum для практичної кухні дадуть змогу зробити будь-яку кухню зручною та ергономічною.



ТОВ "Блум Україна"
вул. Дорожна, 50
с. Пасіки-Зубрицькі
Пустомитівський район
Львівська область
81137 Україна
Тел.: +380 32 236 80 10
Факс: +380 32 236 80 11
E-mail: info.ua@blum.com
www.blum.ua

Демонстраційний зал Blum
04050, м. Київ
вул. Глибочицька, 32-В
Тел.: +38 044 383 55 13

Julius Blum GmbH
Beschlagefabrik
6973 Hochst, Austria
Tel.: +43 5578 705-0
Fax: +43 5578 705-44
E-Mail: info@blum.com
www.blum.com

