



SPACE STEP

Більше на всіх рівнях

www.blum.com

 **blum**[®]

Дуже практично

Якщо хочете розмістити багато речей, Вам потрібна правильна концепція меблів. Із SPACE STEP не лише спроектуйте вищу шафу, але й створите додатковий корисний простір у цоколі. Більше простору – щасливіші клієнти.

 blum



Новий вид корисного простору

Щоб встановити сходинку SPACE STEP та цокольну шухляду під нею, відстань між підлогою та дном корпусу має становити щонайменше 150 мм. Максимальна можлива відстань – 250 мм. Це ідеальне місце для речей, котрі використовуєте рідко.

Різноманітні конструкції

Є три види цокольних конструкцій. Тому SPACE STEP можна використовувати по-різному в усіх житлових приміщеннях.



Прихована



Цоколь із
уступом



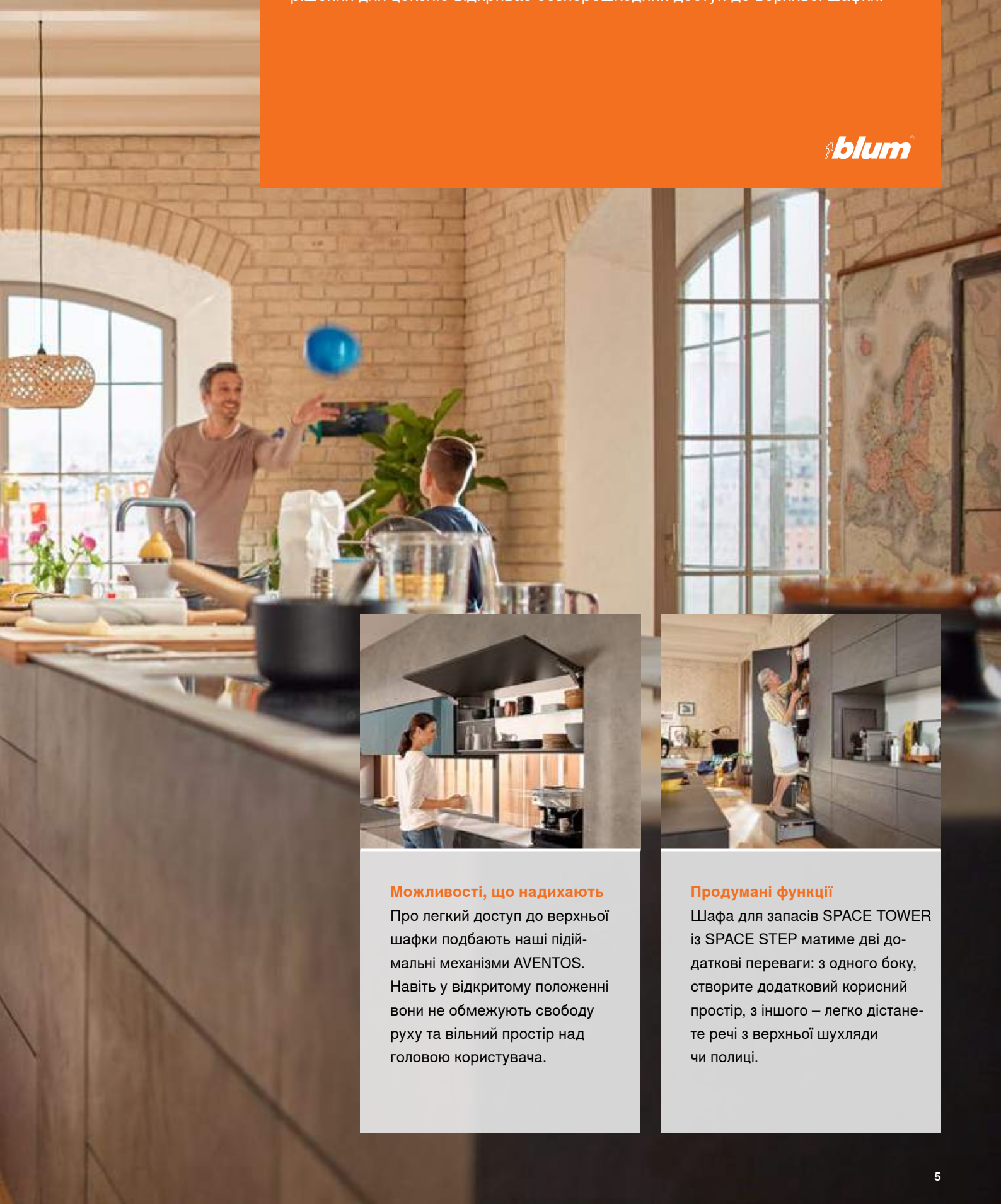
Врівень із
корпусом



Суттєво більше місця

Невелике помешкання стає трендом і є справжнім викликом для дизайнерів. Із SPACE STEP Ваші можливості підіймаються вгору. Нове рішення для цоколю відкриває безперешкодний доступ до верхньої шафки.

blum



Можливості, що надихають

Про легкий доступ до верхньої шафки подбають наші підйомальні механізми AVENTOS. Навіть у відкритому положенні вони не обмежують свободу руху та вільний простір над головою користувача.



Продумані функції

Шафа для запасів SPACE TOWER із SPACE STEP матиме дві додаткові переваги: з одного боку, створите додатковий корисний простір, з іншого – легко дістанете речі з верхньої шухляди чи полиці.

Напрочуд м'яко

Мета кожного дизайнера – поєднати привабливий вигляд із функціональністю та комфортом. Із технологіями руху від Blum Ваші клієнти висуватимуть і засуватимуть SPACE STEP легко й м'яко.

blum



Функціональний комфорт

SPACE STEP можна створити з усіма висувними системами та системами напрямних. Щоб користуватися шухлядою було зручно, оснастіть її однією з перевірених технологій руху від Blum.

BLUMOTION

by Blum

TIP-ON
BLUMOTION

by Blum

TIP-ON

by Blum

На диво просто

Рекомендуємо використати електричну технологію SERVO-DRIVE, щоб рух був ще комфортнішим. Натисніть на фасад – і шухляда висунеться. Із BLUMOTION засунете SPACE STEP м'яко й тихо.

SERVO-DRIVE

by Blum

Справді безпечно

Здивуйте своїх клієнтів новими ідеями! SPACE STEP безсумнівно надихне Вас. Сходи́нка не прогинається – вона стійка й безпечна.

blum



Захист від ковзання

SPACE STEP фіксується у висунутому положенні, якщо навантаження становить більше, ніж 8 кг. Сходи́нка витримує максимальне навантаження 150 кг.



Новий дизайн ванної кімнати

Вузька чи широка, висока чи глибока, в контрастному чи в кольорі в тон – із SPACE STEP розставите у ванній кімнаті нові акценти.

Надзвичайно зручно

Клієнти радіють, якщо дизайнер продумує все заздалегідь. Із SPACE STEP Ви зможете запропонувати їм зручне рішення ще до того, як виникне потреба. Сервіс, що випереджує побажання.

 blum®

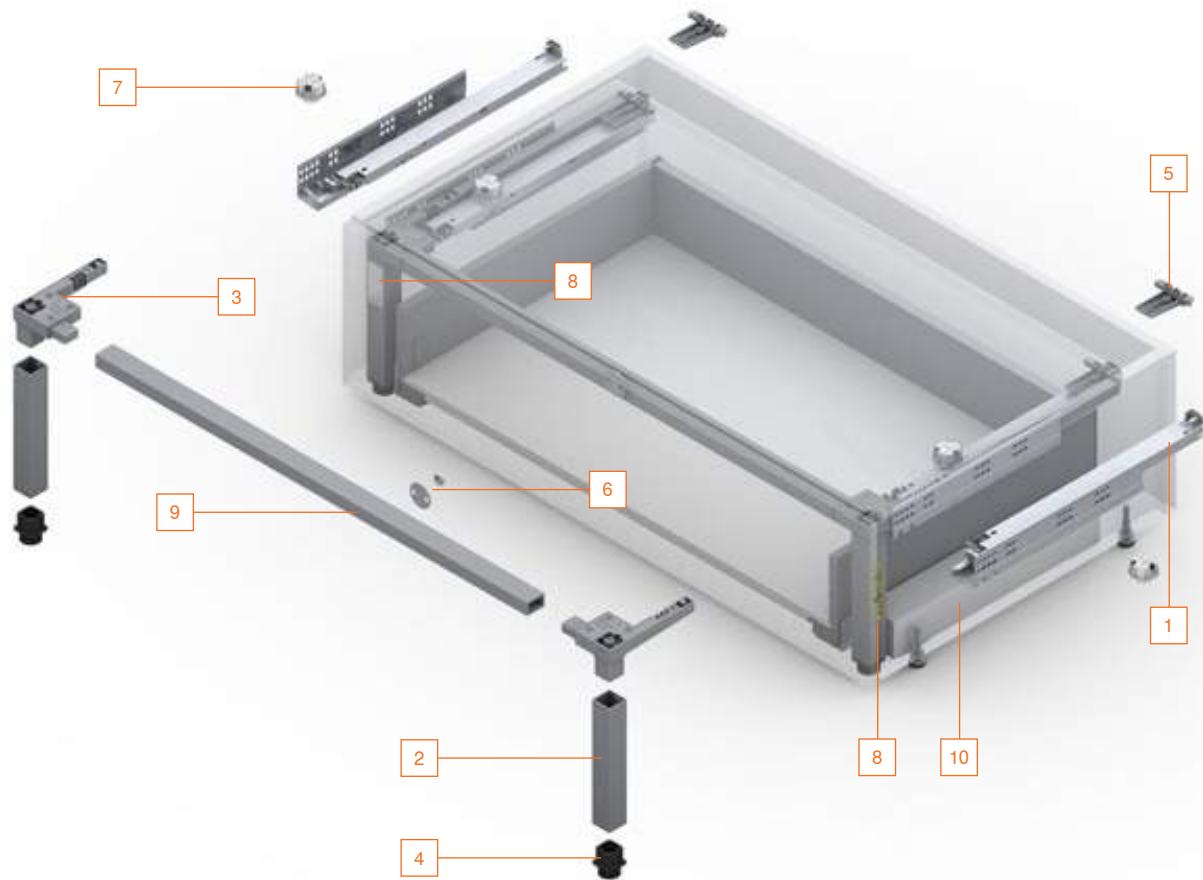
Універсально

Для кухні, ванної кімнати, вітальні чи інших кімнат – SPACE STEP розширить можливості всюди. Її також можна використовувати в різних нежитлових приміщеннях.



➤ Докладна інформація
про SPACE STEP:
www.blum.com/spacestep





Комплект SPACE STEP

Номинальна довжина (NL)	Колір	
410 мм	Оріон сірий матовий	Z95.4100
460 мм	Оріон сірий матовий	Z95.4600

Складається з:

- 1 2 x TANDEM 561Hxxx1B95, лів. / прав.
- 2 2 x Опорний профіль
- 3 2 x Кутовий з'єднувач
- 4 2 x Ніжка
- 5 2 x Тримач
- 6 1 x Магніт і пластина для фіксації
- 7 4 x Амортизатор *
- 8 2 x Наклейка (вказівки з безпеки та інформація від виробника)
- 14 x Саморізи з плоскою головкою 4 x 15 мм
- 1 x Інструкція з монтажу

* Рекомендовано: KB від 900 мм, 4 шт.

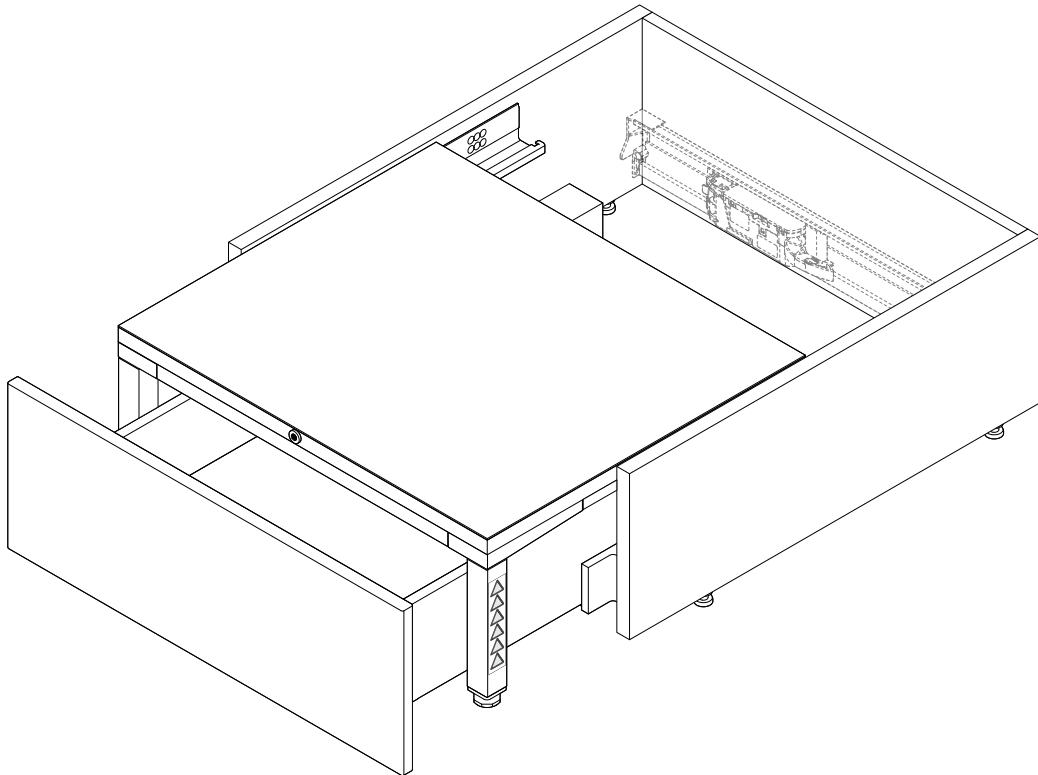
9 Поперечний профіль

	Алюміній	
	Під розкрій	Z95Q1040A
	Розкрій: LW - 130 мм	
	Рекомендовано: за KB 1200 мм використовувати 2 шт., щоб запобігти надмірному прогинанню	

10 Дистанційна рейка (додатково)

	Для монтажу напрямних до шухляди, підходить для усіх висувних систем та систем напрямних від Blum.
	Z95D4100

KB Ширина корпусу
LW Внутрішня ширина корпусу



i

Вказівки

Максимальне навантаження: 150 кг*

* Виробник повинен самостійно визначати навантаження виготовлених із SPACE STEP меблів відповідно до EN-14183 і подавати цю інформацію на етикетці.

Рекомендований матеріал: для сходинок рекомендуємо використовувати тришарову плиту (3S) щонайменше 21 мм завтовшки.

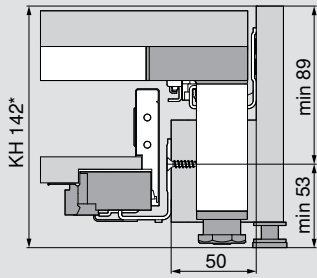
Рекомендована поверхня сходинок: поверхня сходинок має бути нековзкою. Щоб цього досягти, прикріпіть до сходинок антиковзкий килимок або зробіть сходинок з відповідного матеріалу.

Використання наклейок: EN-14183 передбачено нанесення на видимому місці обох наклейок, що входять до комплекту.

Шухляда під SPACE STEP: можна використовувати напрямні 30 кг та 40 кг. Динамічне навантаження для шухляди під SPACE STEP становить 20 кг.

LEGRABOX – висота N

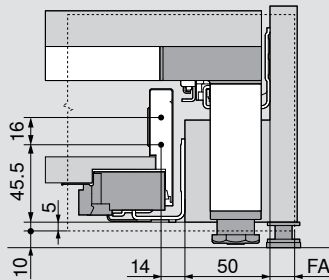
Простір, потрібний у корпусі



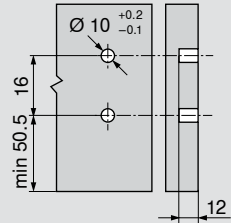
* Якщо використовуєте дистанційну рейку від Blum, мін. висота корпусу KH 148 мм

Ширина корпусу мін. 400 мм

Монтажні розміри для кріплення фасаду на саморізи

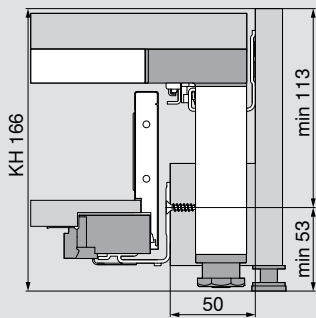


Карта свердління фасаду під EXPANDO



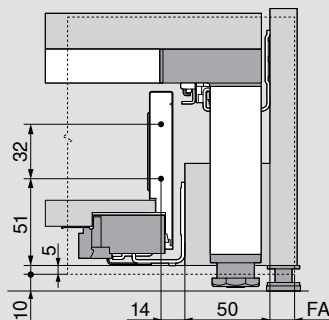
LEGRABOX – висота M

Простір, потрібний у корпусі

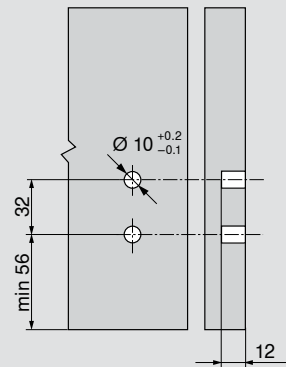


Ширина корпусу мін. 400 мм

Монтажні розміри для кріплення фасаду на саморізи

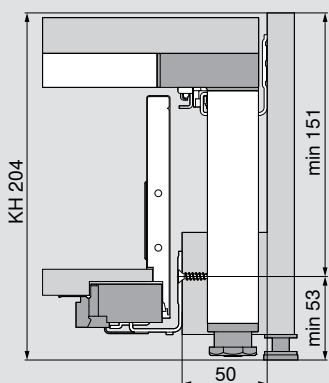


Карта свердління фасаду під EXPANDO



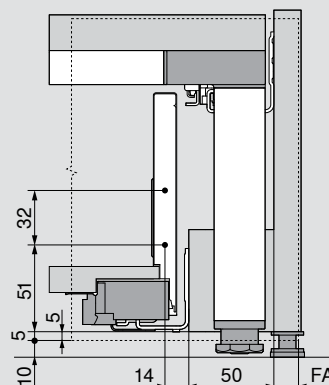
LEGRABOX – висота K

Простір, потрібний у корпусі

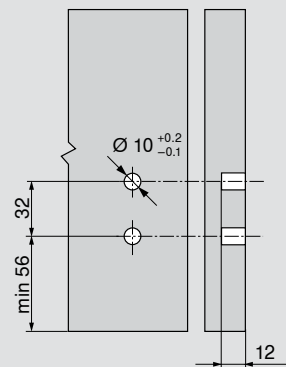


Ширина корпусу мін. 400 мм

Монтажні розміри для кріплення фасаду на саморізи



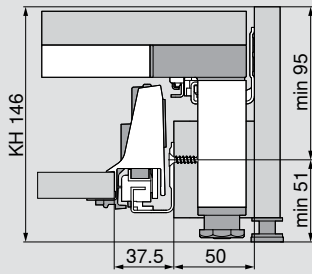
Карта свердління фасаду під EXPANDO



FA Накладення фасаду
KH Висота корпусу

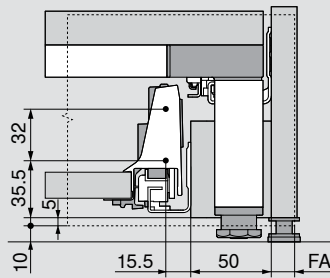
TANDEMBOX – висота N

Простір, потрібний у корпусі

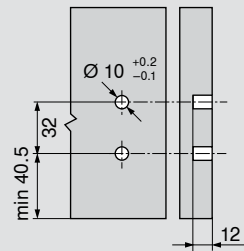


Ширина корпусу мін. 400 мм

Монтажні розміри для кріплення фасаду на саморізи

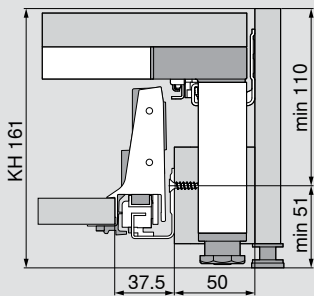


Карта свердління фасаду під EXPANDO



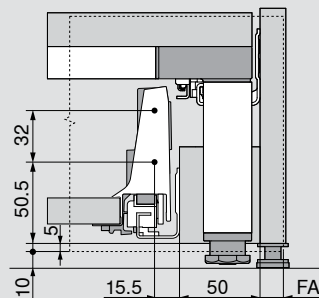
TANDEMBOX – висота M

Простір, потрібний у корпусі

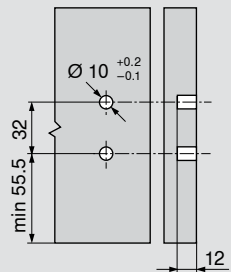


Ширина корпусу мін. 400 мм

Монтажні розміри для кріплення фасаду на саморізи

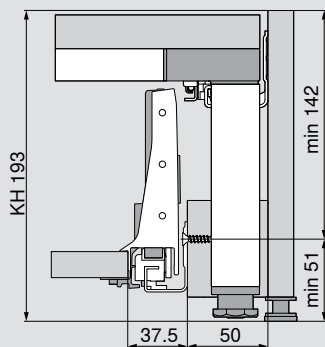


Карта свердління фасаду під EXPANDO



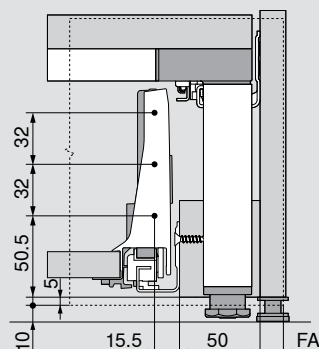
TANDEMBOX – висота K

Простір, потрібний у корпусі

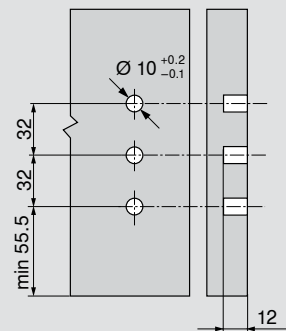


Ширина корпусу мін. 400 мм

Монтажні розміри для кріплення фасаду на саморізи



Карта свердління фасаду під EXPANDO



FA Накладення фасаду
KH Висота корпусу

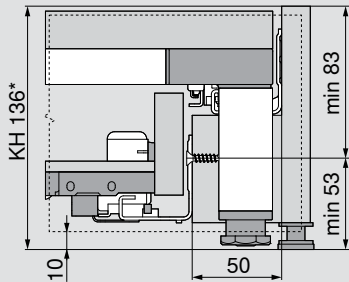
SPACE STEP



Проектування

MOVENTO

Простір, потрібний у корпусі

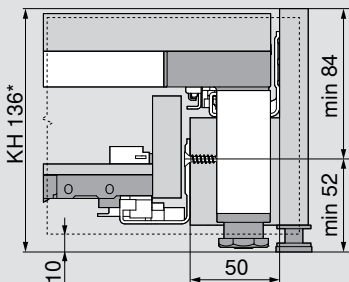


* Якщо використовуєте дистанційну рейку від Blum, мін. висота корпусу KH 148 мм

Ширина корпусу мін. 400 мм, із SERVO-DRIVE мін. 450 мм

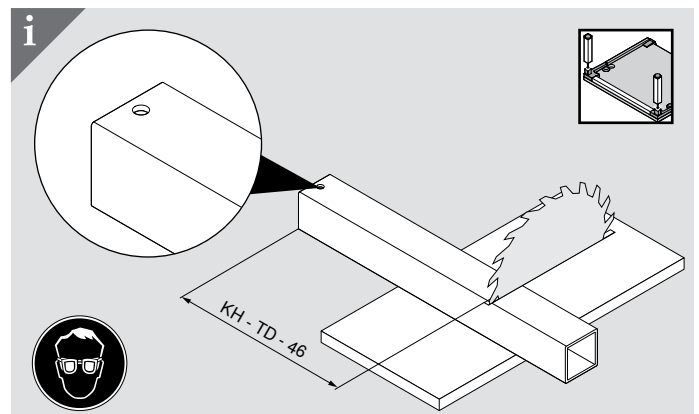
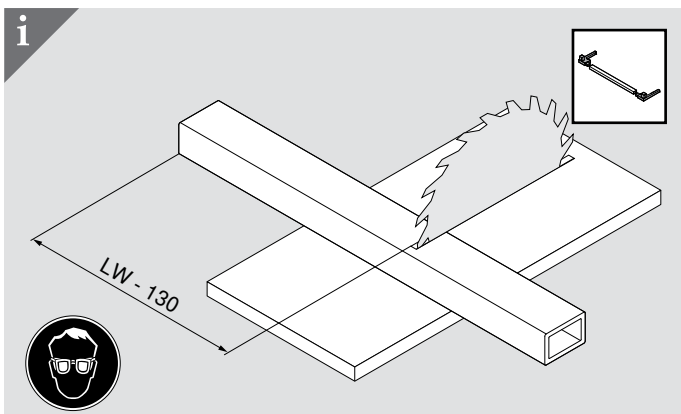
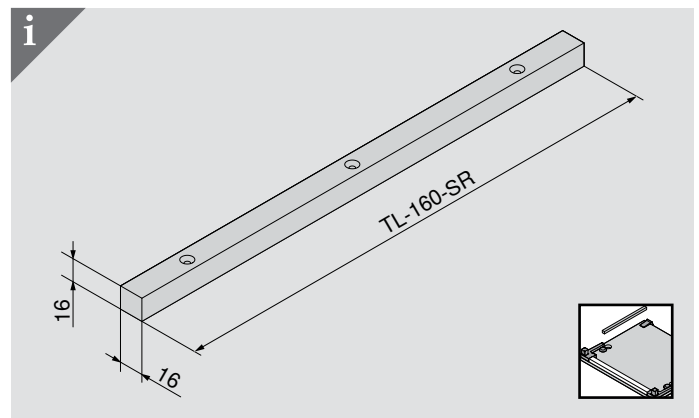
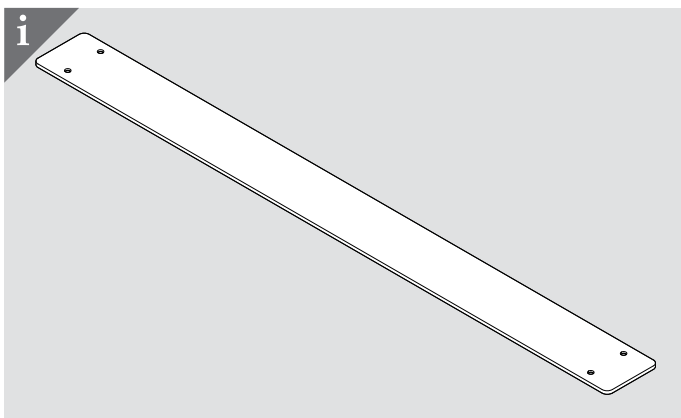
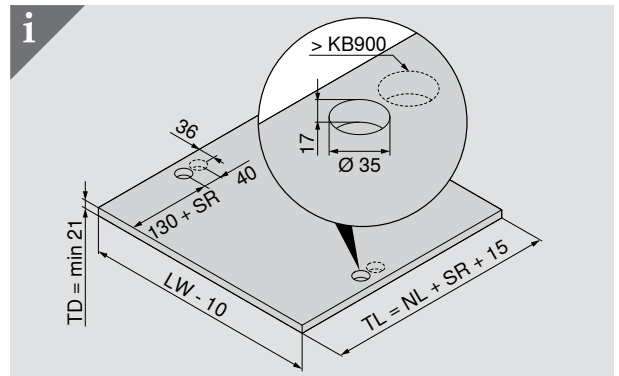
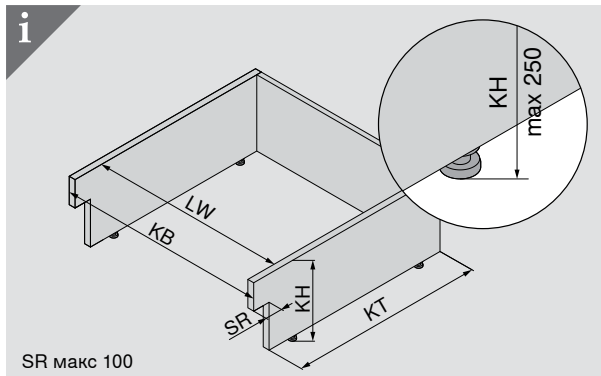
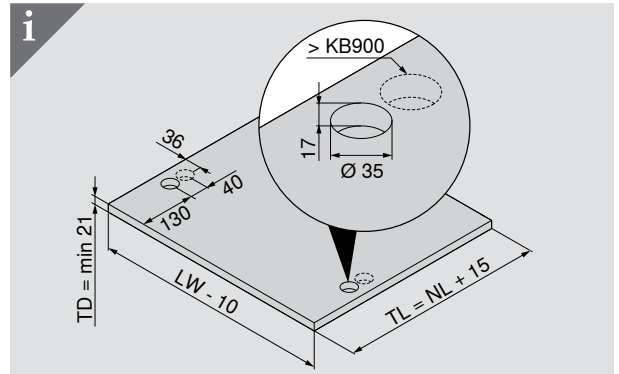
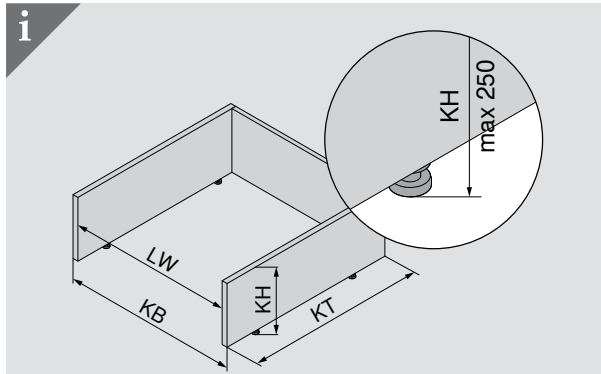
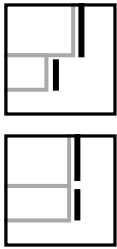
TANDEM

Простір, потрібний у корпусі



* Якщо використовуєте дистанційну рейку від Blum, мін. висота корпусу KH 148 мм

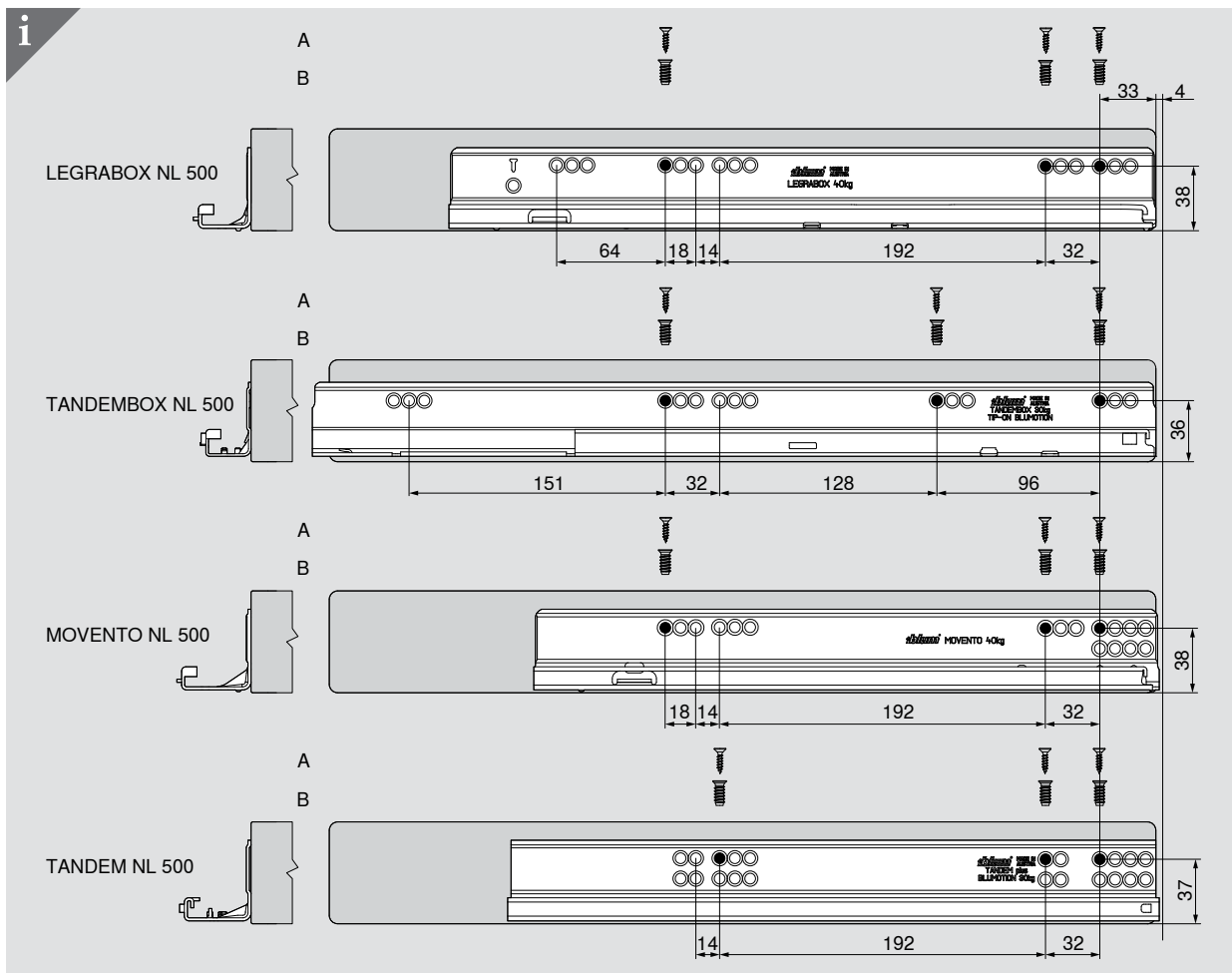
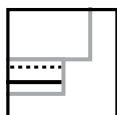
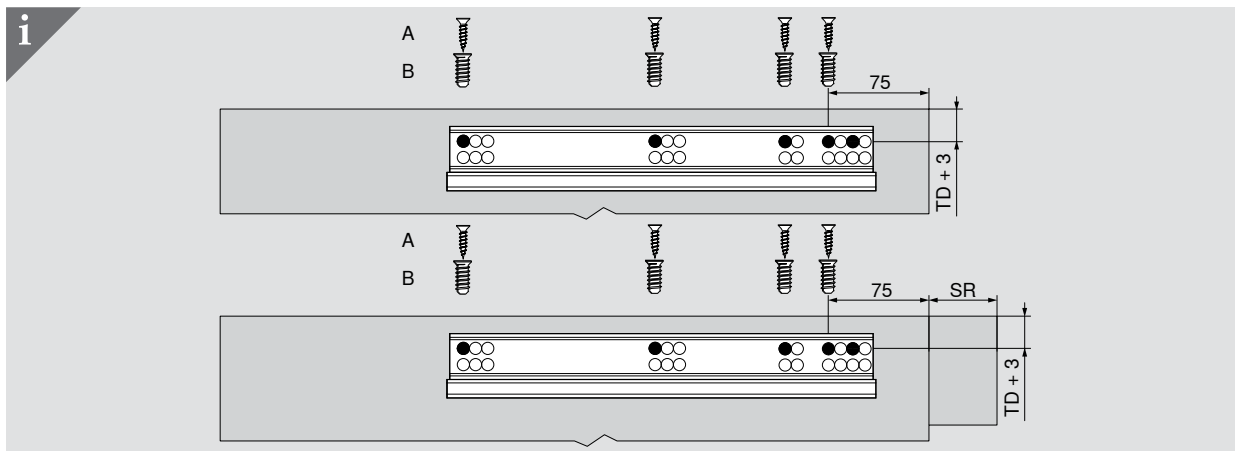
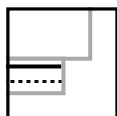
Ширина корпусу мін. 400 мм, із SERVO-DRIVE мін. 450 мм



FA Накладення фасаду
KB Ширина корпусу
KH Висота корпусу

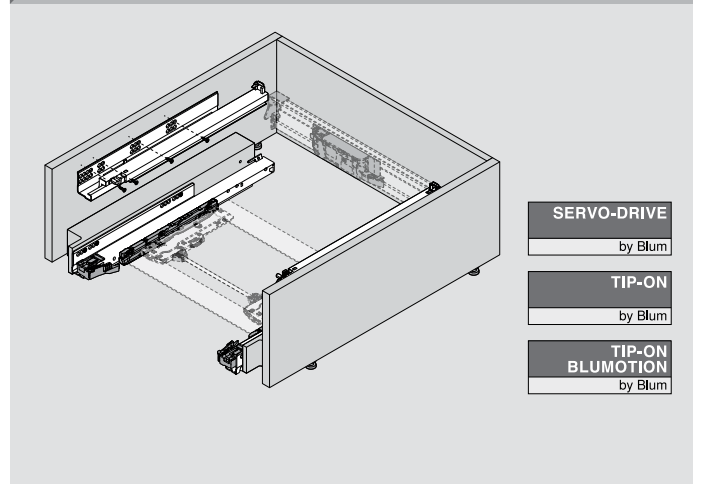
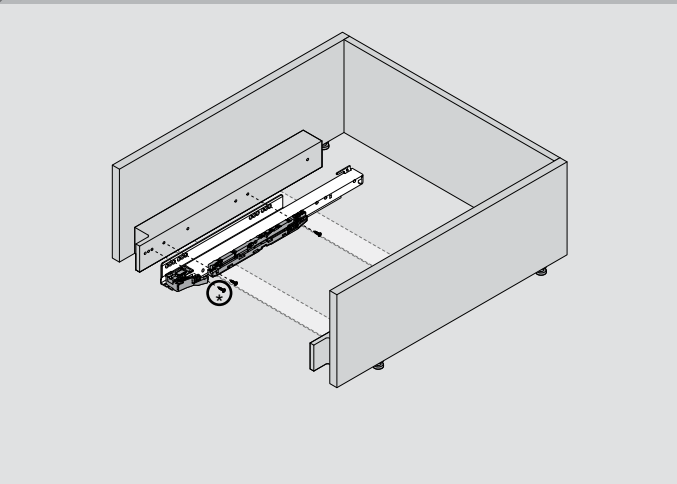
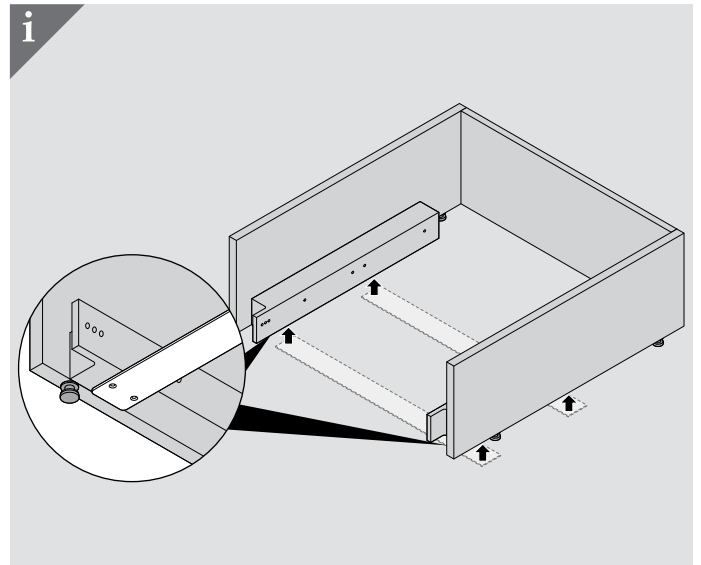
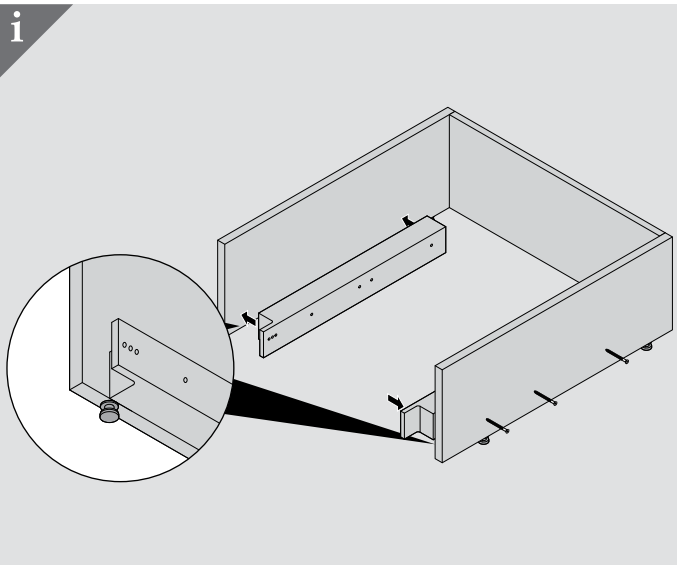
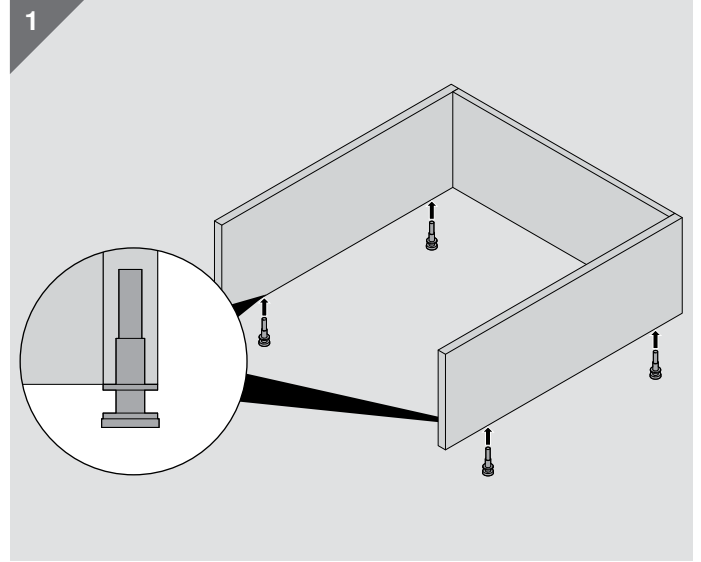
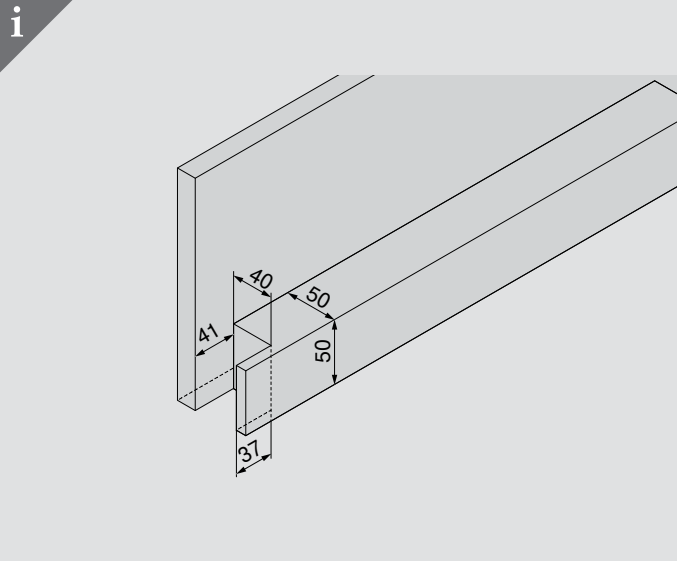
KT Глибина корпусу
LW Внутрішня ширина корпусу
NL Номінальна довжина

SR Глибина уступу
TD Товщина полиці
TL Довжина полиці



NL ≤ 450	NL 410
NL > 450	NL 460

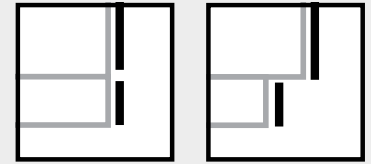
NL Номінальна довжина
SR Глибина уступу
TD Товщина полиці



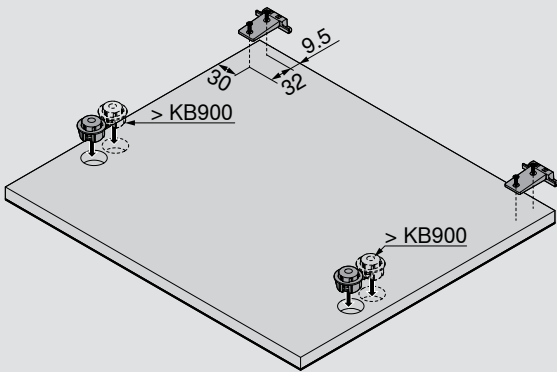
SPACE STEP



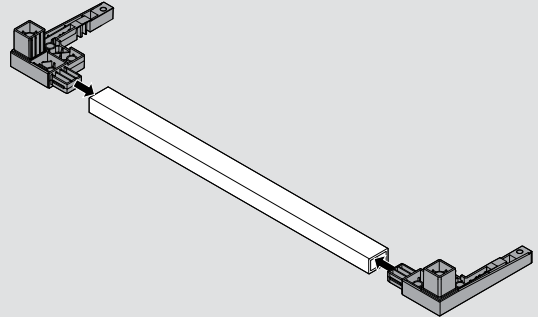
Монтаж



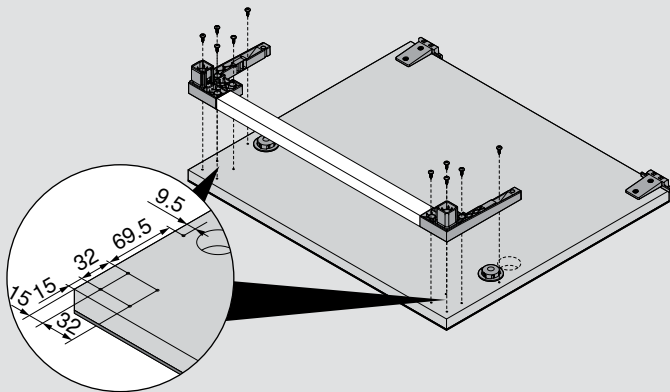
4  (4 x 15)




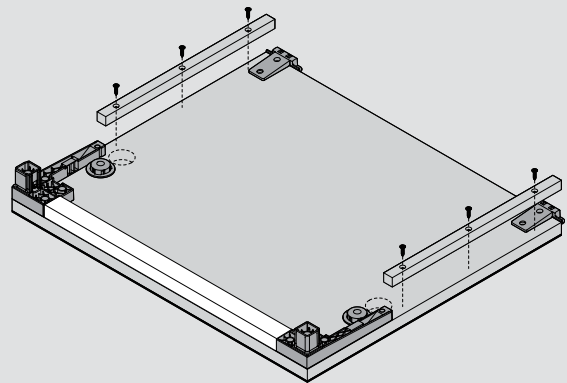
5



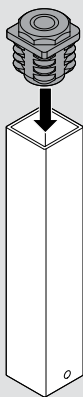
6  (4 x 15)



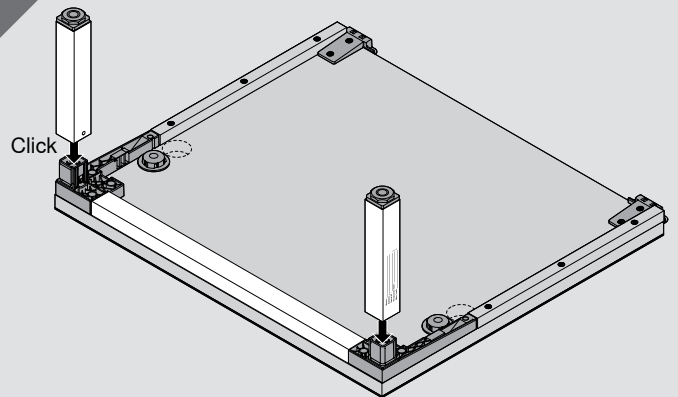
7  (3.5 x 25)



8



9



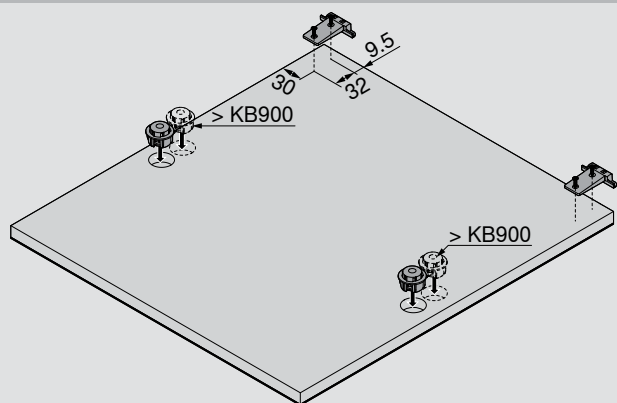


Монтаж

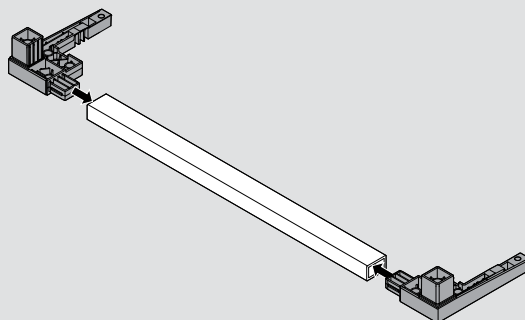
SPACE STEP

blum®

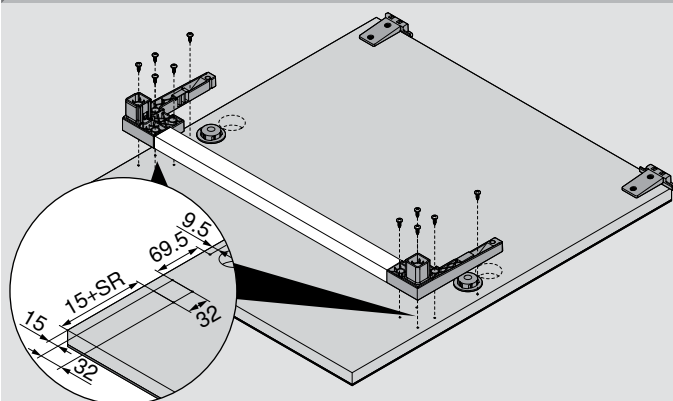
4 (4 x 15)



5

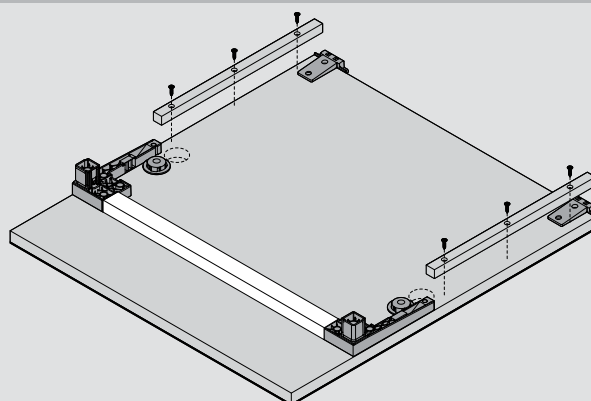


6 (4 x 15)

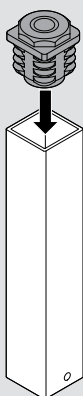


7

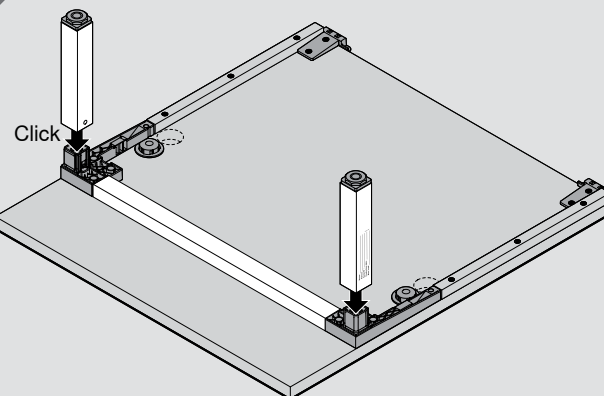
(3.5 x 25)



8

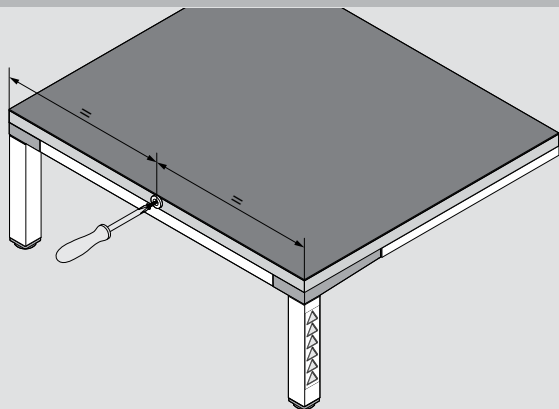


9

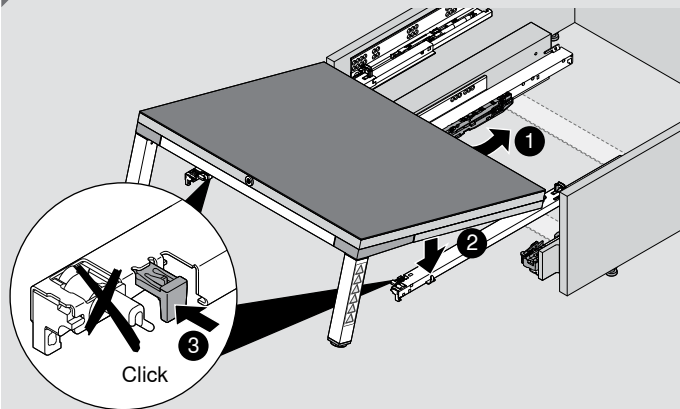


KB Ширина корпуса
SR Глубина уступа

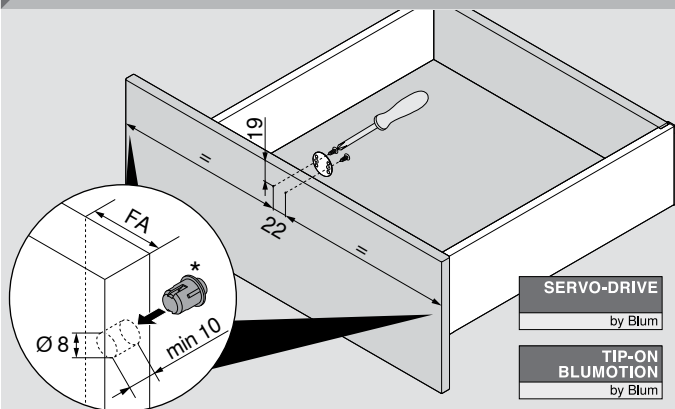
10 (3.5 x 25)



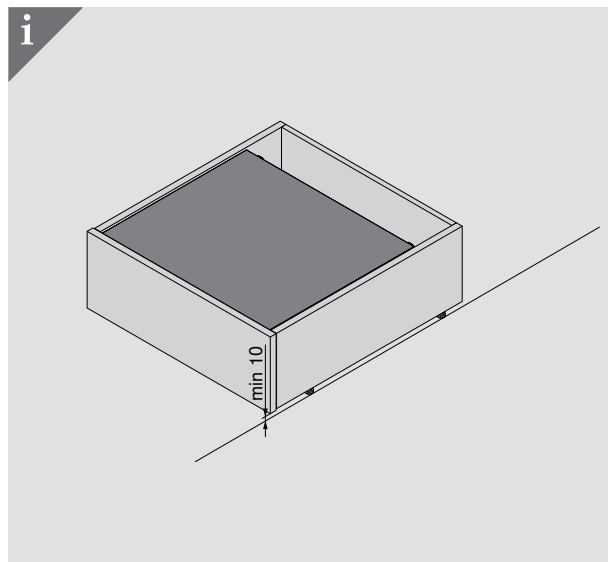
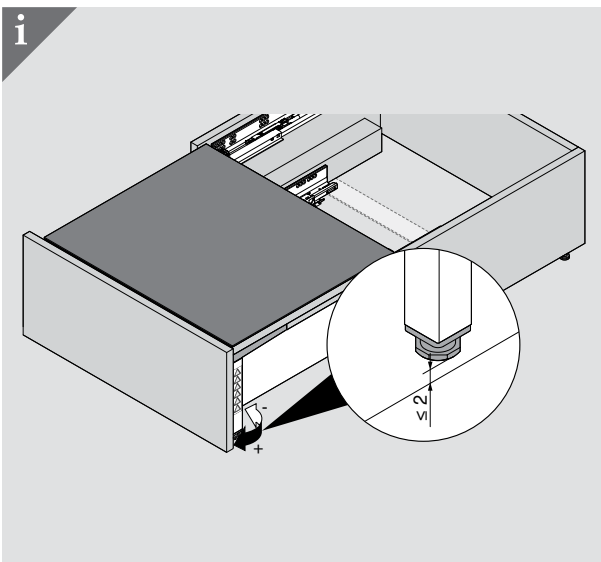
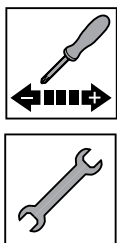
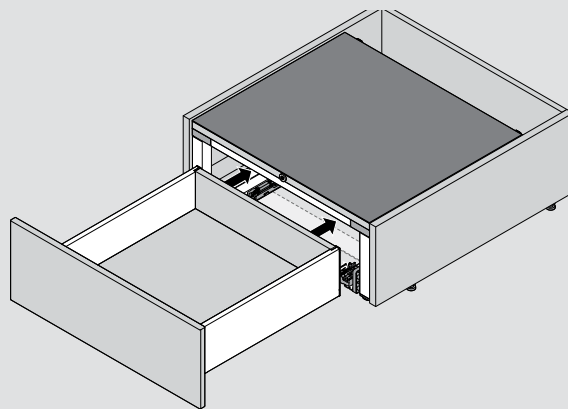
11

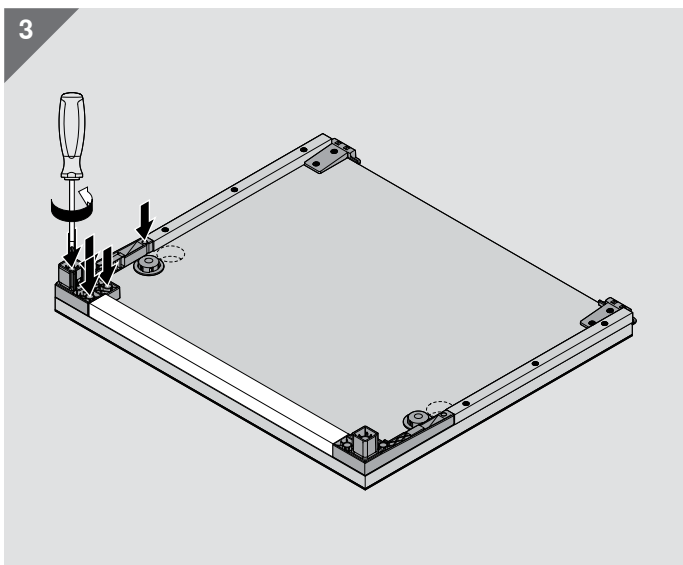
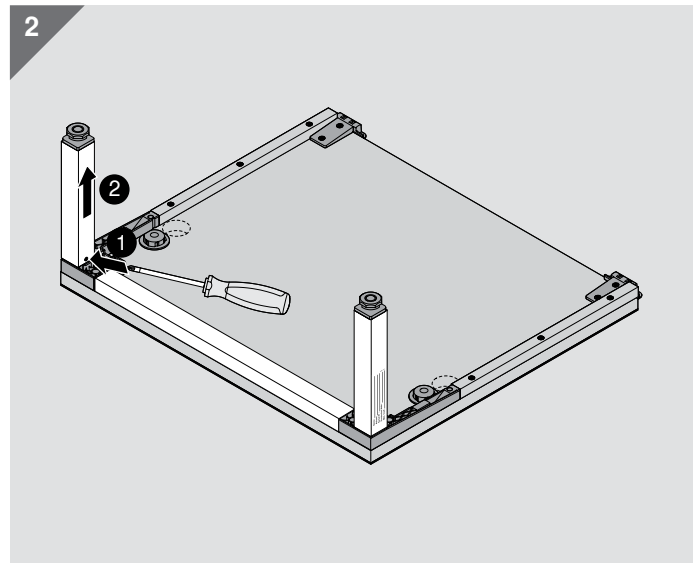
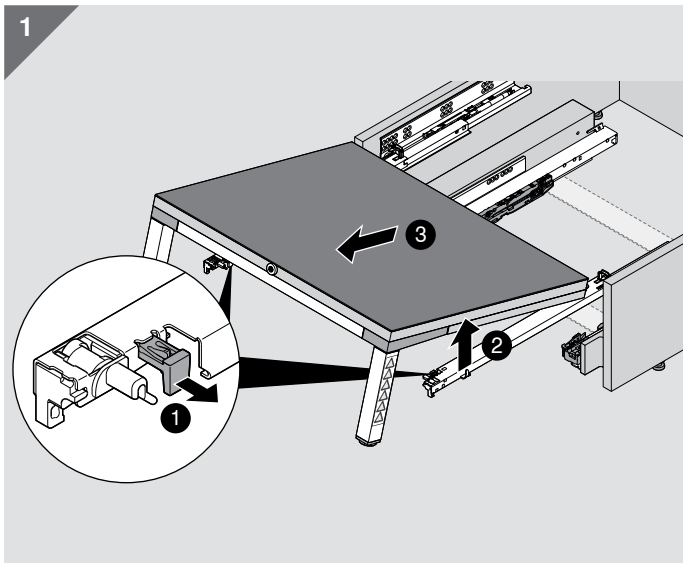


12 (3.5 x 15)



13







Компанія Blum

Юліус Блум заснував власну компанію понад 60 років тому. Нині це сімейне підприємство, вироби якого можна придбати в будь-якому куточку світу. Стратегічним напрямом діяльності компанії є виготовлення підймальних механізмів, завіс та висувних систем. Створюючи нові вироби, ми завжди прагнемо до досконалості руху.

www.blum.com

 **blum**





Blum в Австрії та в усьому світі

Компанія Blum є власником восьми заводів у Форарльберзі (Австрія), інших виробничих потужностей у Польщі, США та Бразилії, а також 31 дочірніх підприємств і представництв у всьому світі. Наше підприємство постачає фурнітуру в понад 120 країн. Всього в концерні Blum працює 8000 співробітників, 6000 з них – у Форарльберзі.



Глобальна вигода

Всі групи клієнтів – виробники, продавці, складальники чи власники кухонь – мають відчувати переваги від використання фурнітури Blum. Користуватися нашими виробами має бути вигідно всім. У цьому полягає суть філософії Blum глобальної вигоди для кожного.



Інновації

Ми інвестуємо в дослідження й розробки, заводи та обладнання, а також у навчання співробітників, щоб мати змогу пропонувати клієнтам інноваційну фурнітуру й гарантувати комерційну успішність підприємства на тривалу перспективу. Понад 2100 патентів, зареєстрованих у всьому світі, дають підставу вважати Blum одним із найбільш інноваційних підприємств в Австрії.



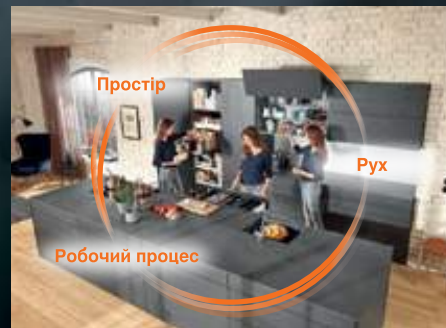
Якість

Якість для Blum – це не лише досконалий рух виробів, але й рівень наших сервісних послуг і надійність у співпраці з партнерами та клієнтами.



Довкілля

Ми переконані, що раціональний підхід до екології є економічно вигідним на тривалу перспективу. Довговічність виробів – це лише один із важливих аспектів. Ми надаємо перевагу екологічно чистим технологіям, розумному використанню сировини та економії енергоресурсів.



DYNAMIC SPACE

Основні параметри практичної кухні – це оптимально організований робочий процес, раціонально використаний корисний простір та висока якість руху. Ідеї Blum для практичної кухні дадуть змогу зробити будь-яку кухню зручною та ергономічною.



ТОВ "Блум Україна"
вул. Дорожна, 50
с. Пасіки-Зубрицькі
Пустомитівський район
Львівська область
81137 Україна
Тел.: +380 32 236 80 10
Факс: +380 32 236 80 11
E-mail: info.ua@blum.com
www.blum.ua

Демонстраційний зал Blum
04050, м. Київ
вул. Глибочицька, 32-В
Тел.: +38 044 383 55 13

Julius Blum GmbH
Beschlagefabrik
6973 Hochst, Austria
Tel.: +43 5578 705-0
Fax: +43 5578 705-44
E-Mail: info@blum.com
www.blum.com

