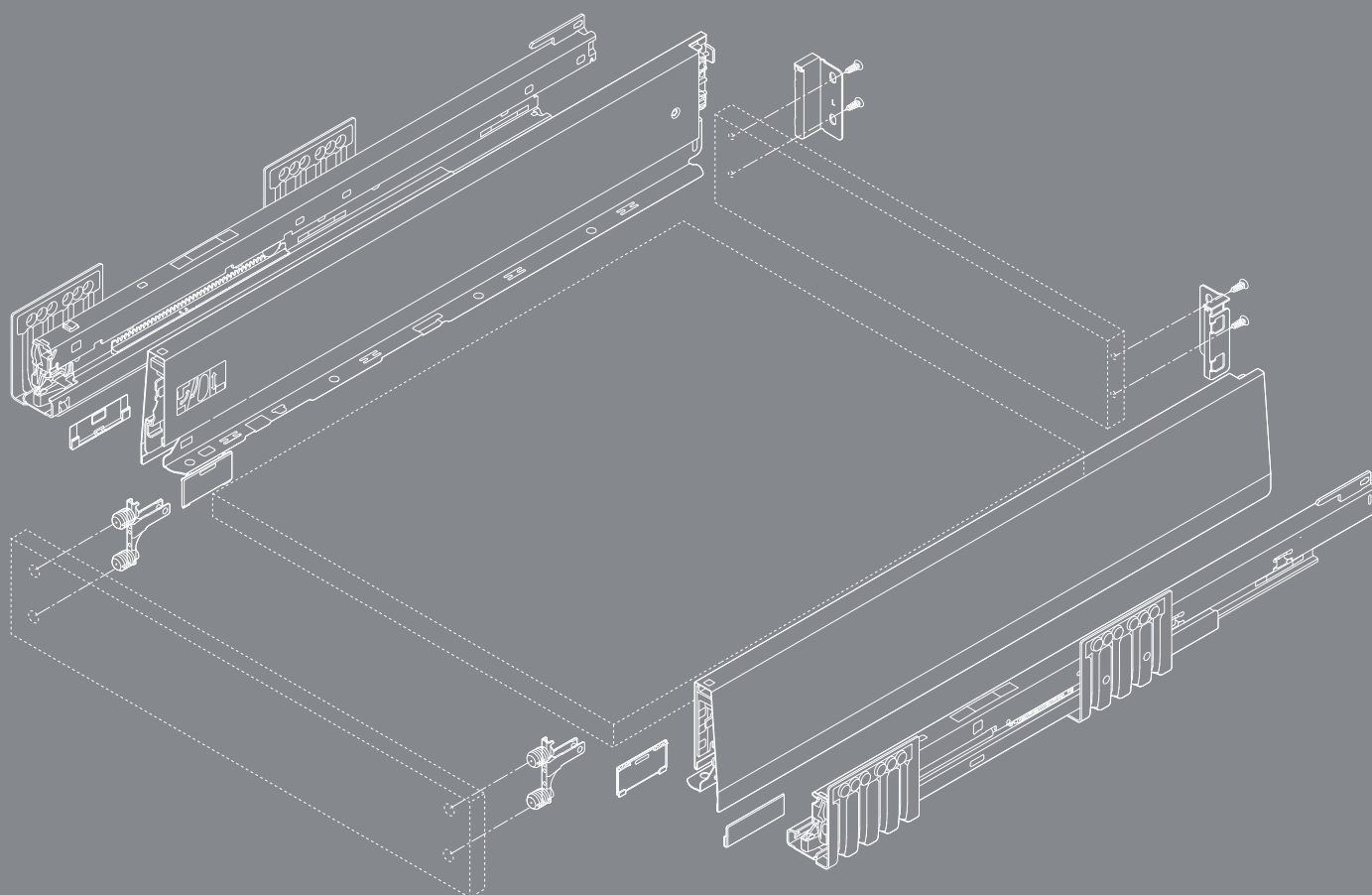


# MERIVOBOX

Інформація для замовлення  
та проєктування



Let's create –  
нова платформа  
для Ваших ідей







### Зміст

- 06 Огляд асортименту
- 08 Стандартна шухляда – висота N
- 12 Стандартна шухляда – висота M
- 16 Внутрішня шухляда – висота M
- 20 Стандартна шухляда – висота K
- 24 Внутрішня шухляда – висота K
- Шухляда з високим фасадом – висота E**
- 28 – Шухляда MERIVOBX modular із релінгом
- 32 – Шухляда MERIVOBX modular із BOXCOVER
- 36 – Шухляда MERIVOBX modular із BOXCAP
- Висока внутрішня шухляда – висота E**
- 40 – Передня панель із релінгом
- 44 – Передня панель зі вставкою
- 48 Шухляда під мийку – висота M
- 52 Шухляда під мийку – висота E
- 58 Напрямна максимального висування  
для конструкції під смітник
- 59 Аксесуари
- 62 Пристрої для монтажу
- 64 SERVO-DRIVE
- 96 TIP-ON BLUMOTION
- 99 Розміри для розкрою під лоток  
для столового приладдя / килимок
- 100 AMBIA-LINE

# Рушій інновацій



## Платформа

З кількома компонентами створите власний широкий асортимент. Водночас спростите виготовлення меблів! Різноманітно, але так просто.

## Функціональність

MERIVOBX – перевага для клієнтів на весь термін користування меблями. Цілковито нові напрямні подбають про відмінне тихе ковзання та велике навантаження. Плавно й стабільно.

## Дизайн

Прямі лінії й виразні форми – ось чим вирізняється MERIVOBX. Створюйте різноманітні та неповторні меблі. Мінімалізм має характер.

## Монтаж

Продуманий концепт: неважливо, який варіант Ви обрали – пристрої для монтажу незмінні, регулювання однакове. Точного результату досягнути легко.

# Огляд наших сервісів

Ми надаємо Вам підтримку на всіх етапах роботи: під час проектування, конструювання та виготовлення. Використовуйте наші надійні та зручні сервіси для створення Ваших проектів із MERIVOBX.



## Проектування та планування пропозиції

Конфігуруйте та зберігайте свої проекти з MERIVOBX онлайн без зайвих зусиль. Із нашими конфігуратором виробів та конфігуратором корпусів Ви отримаєте перевірені та повні переліки артикулів.



## Конструювання

Конфігуратор корпусів та конфігуратор виробів допомагають сконструювати меблі з шухлядами MERIVOBX. Щобільше, в сервісі CAD/CAM-даних можна завантажити відомості про MERIVOBX в найпопулярніших форматах для своєї конструкторської програми.



## Замовлення

Надсилайте перелік артикулів із конфігуратора корпусів та конфігуратора виробів до онлайн-магазину Вашого дилера. Щоби швидко конфігурувати MERIVOBX, зберігайте свої проекти та взірці в розділах "Мої проекти" та "Моя бібліотека".



## Виготовлення

Пришвидшуйте процес виготовлення з нашими конфігураторами та відповідними пристроями для монтажу. Переносьте результати проектування у VXF-форматі на верстати MINIPRESS із EASYSTICK.



Докладно про E-SERVICES  
[www.blum.com/e-services](http://www.blum.com/e-services)



Зареєструйтесь зараз  
 та відчуйте усі переваги  
 електронних сервісів  
[e-services.blum.com/  
 registration](http://e-services.blum.com/registration)

## Коротко про асортимент

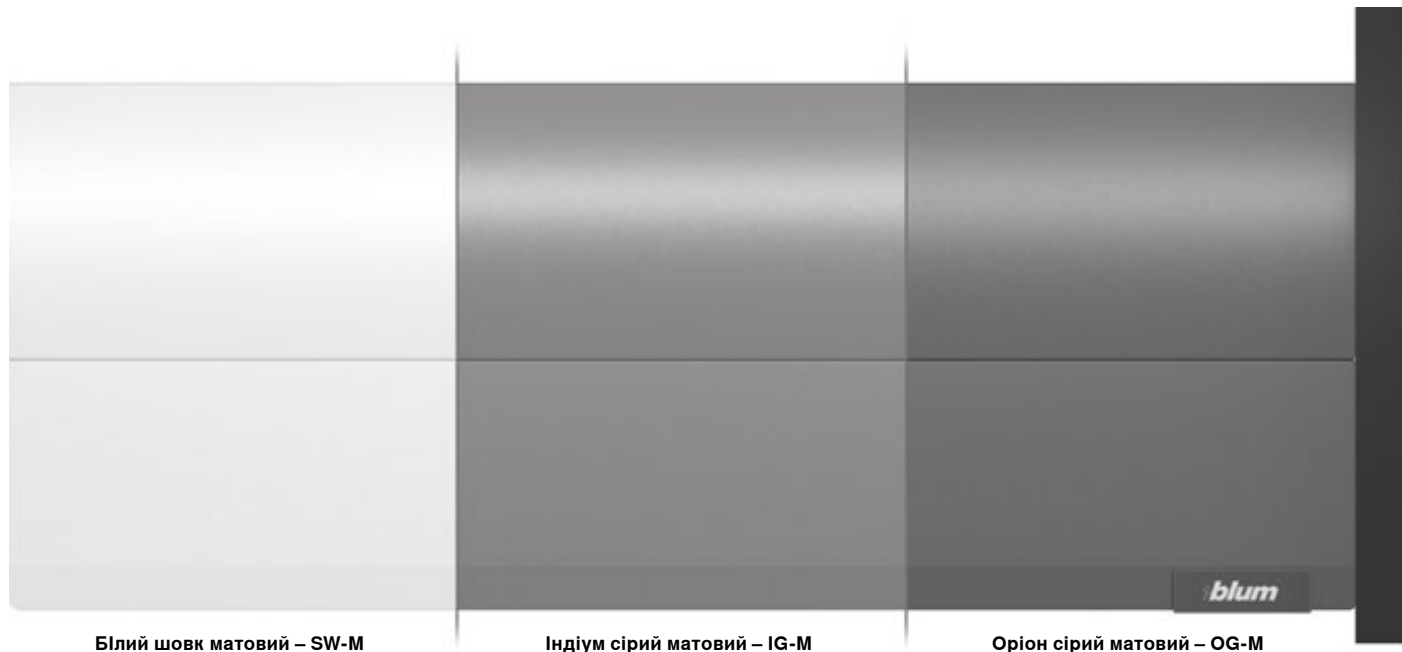


### Огляд

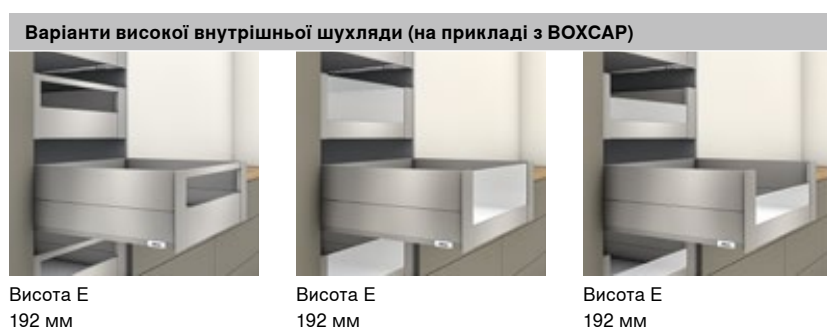
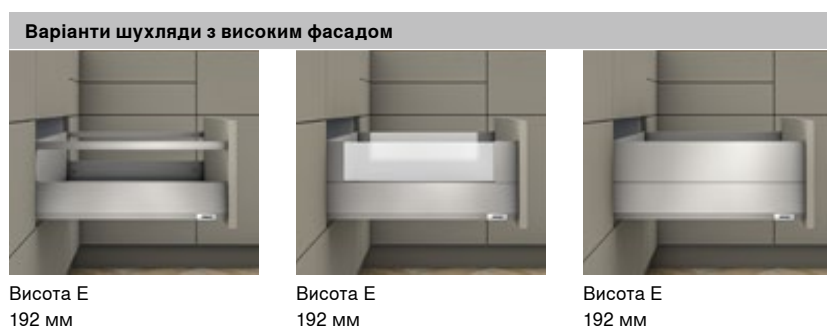
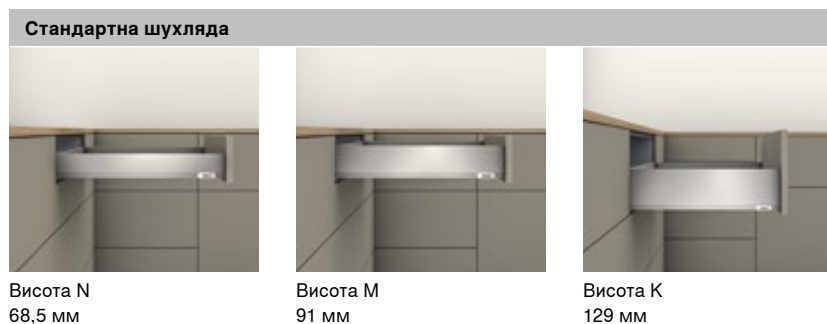
- Сталеві царги в кольорах білий шовк матовий, індіум сірий матовий та оріон сірий матовий
- Характерна форма царги
- Царга, пряма зсередини, із заглушкою врівень
- Синхронізоване плавне ковзання
- Фасад можна монтувати, навіть якщо шухляда вже встановлена. Для цього прикладіть його і зручно заклацніть
- 3-вимірне регулювання фасаду



### Асортимент кольорів



### Висота царги



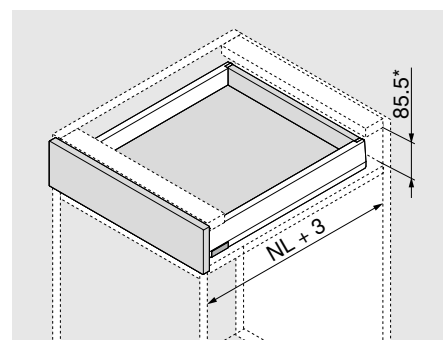
## Виріб



## Опис

- Однакова напрямна для BLUMOTION та TIP-ON BLUMOTION; однаковий боковий стабілізатор для всіх конструкцій
- Додатково можна встановити SERVO-DRIVE

## Потрібний простір



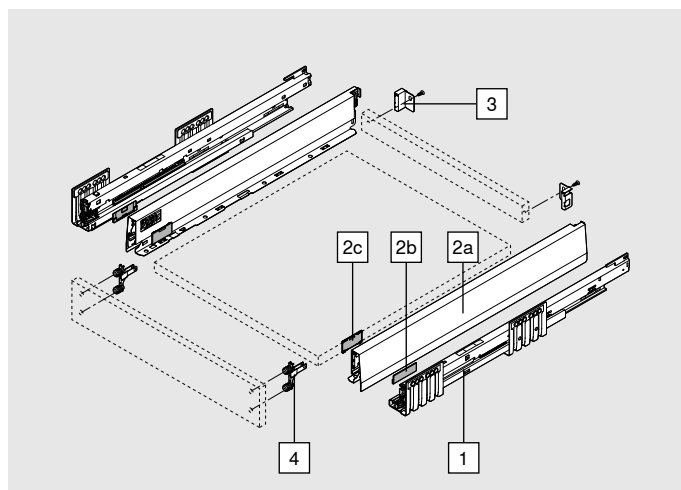
NL Номінальна довжина

\* Разом із 2 мм для регулювання нахилу

## Інформація для замовлення

1	Напрямні, лів./прав.	
	Номінальна довжина NL (мм)	BLUMOTION* 40 кг
	400	450.4001B
	450	450.4501B
	500	450.5001B
	550	450.5501B

\* Можна використовувати із SERVO-DRIVE і TIP-ON BLUMOTION



2	Комплект царг					
	Висота царги (мм)	N	68.5			
	Номінальна довжина NL (мм)			SW-M	IG-M	OG-M
	400				470N4002S	
	450				470N4502S	
	500				470N5002S	
	550				470N5502S	

### Комплектація:

2a	1 x	Царги, лів./прав.
2b	2 x	Мала заглушка з логотипом Blum; з індивідуальним логотипом – від 1000 шт.
2c	2 x	Закліпки

3	Тримачі дерев'яної задньої стінки, лів./прав.				
	Висота	Матеріал			
	N	Сталь	SW-M	IG-M	OG-M
				ZB4N000S	

## Інформація для замовлення

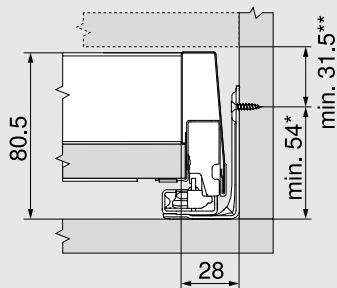
	<b>Кріплення фасаду</b>		
	<b>Вид кріплень</b>		
	EXPANDO T	2 x	ZF4.10T2
	INSERTA	2 x	ZF4.10I2
	Саморізи*	2 x	ZF4.1002
* Саморізи не входять у базову комплектацію			
EXPANDO T підходить для тонких фасадів – див. сторінку 61			

## Акcesуари

<b>Саморіз</b>			
	<b>Ø (мм)</b>	<b>Довжина (мм)</b>	
	3.5	15	Для з'єднання прямої з корпусом
	3.5	17	Для кріплення фасаду
<b>Саморізи з напівкруглою головкою (з прес-шайбою)</b>			
	<b>Ø (мм)</b>	<b>Довжина (мм)</b>	Максимальна висота головки саморіза: 2 мм
	3.5	15	Для з'єднання тримача з дерев'яною задньою стінкою; царги – з дном шухляди
Рекомендуємо використовувати саморізи з прес-шайбою для монтажу тримача дерев'яної задньої стінки й царги			
<b>Єврогвинти</b>			
	<b>Ø (мм)</b>	<b>Довжина (мм)</b>	
	6	14.5	Для з'єднання прямої з корпусом

## Проектування

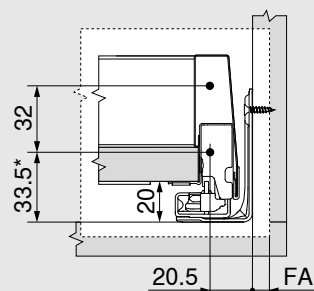
### Простір, потрібний у корпусі



\* +1 мм за умови монтажу напрямних до складання корпусу

\*\* Разом із 2 мм для регулювання нахилу

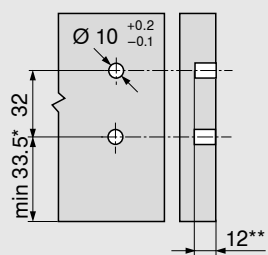
### Монтажні розміри для кріплення фасаду на саморізи



\* +1 мм за умови монтажу напрямних до складання корпусу

FA Накладення фасаду

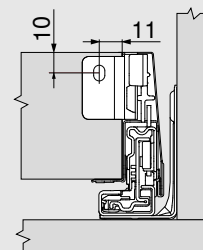
### Монтажні розміри фасаду для INSERTA/EXPANDO T



\* +1 мм за умови монтажу напрямних до складання корпусу

\*\* мін. 6 мм для EXPANDO T

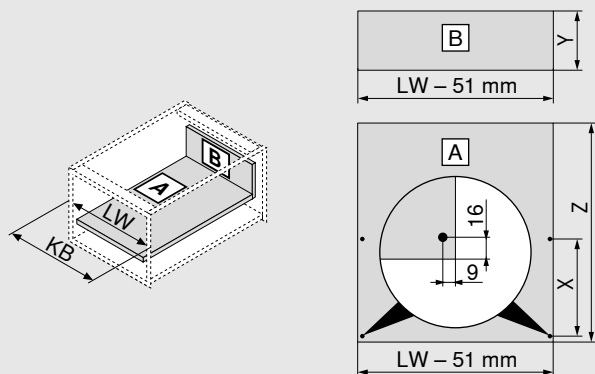
### Монтажні розміри для задньої стінки





## Проектування

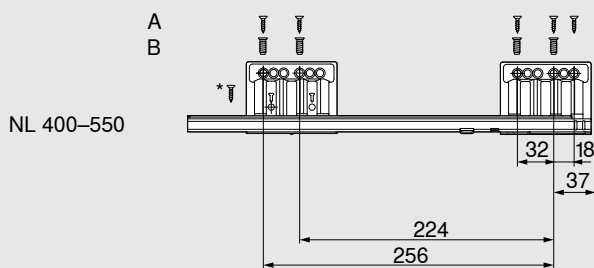
### Розміри для розкрою ДСП 16 мм завтовшки



Дерев'яна задня стінка		Y (мм)
Висота		60.5
Довжина дна		Z (мм)
Дерев'яна задня стінка		NL - 26
Позиція монтажних отворів у дні шухляди		
Можливе попереднє свердління за умови використання саморіза з напівкруглою головкою (з прес-шайбою)	NL (мм)	X (мм)
	> 400	256
KB Ширина корпусу		
LW Внутрішня ширина корпусу		
NL Номінальна довжина		

### Позиція кріплення напрямної до корпусу – 40 кг

#### Номінальна довжина NL (мм)



A Саморізи Ø 4 x 15 мм

B Єврогвинти Ø 6 x 14.5 мм

\* Для кращої бокової стабільності можна додатково зафіксувати саморізом Ø 4 x 15 мм

Мін. внутрішня глибина корпусу LT = NL + 3 мм

### Виріб



### Опис

- Однакова напрямна для BLUMOTION та TIP-ON BLUMOTION; однаковий боковий стабілізатор для всіх конструкцій
- Додатково можна встановити SERVO-DRIVE

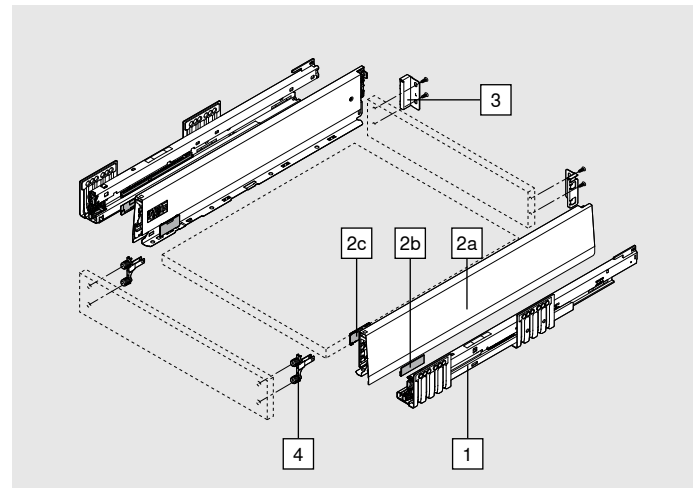
### Потрібний простір



### Інформація для замовлення

1	Напрямні, лів./прав.		
	Номінальна довжина NL (мм)	BLUMOTION*	
		40 кг	70 кг
	270	450.2701B	
	300	450.3001B	
	350	450.3501B	
	400	450.4001B	
	450	450.4501B	453.4501B
	500	450.5001B	453.5001B
	550	450.5501B	453.5501B
	600	450.6001B	453.6001B

\* Можна використовувати із SERVO-DRIVE і TIP-ON BLUMOTION



2	Комплект царг					
	Висота царги (мм)	M	91			
	Номінальна довжина NL (мм)			SW-M	IG-M	OG-M
	270				470M2702S	
	300				470M3002S	
	350				470M3502S	
	400				470M4002S	
	450				470M4502S	
	500				470M5002S	
	550				470M5502S	
600				470M6002S		

#### Комплектація:

2a	1 x	Царга, лів./прав.
2b	2 x	Мала заглушка з логотипом Blum; з індивідуальним логотипом – від 1000 шт.
2c	2 x	Заглушки

3	Тримачі дерев'яної задньої стінки, лів./прав.				
	Висота	Матеріал			
	M	Сталь	SW-M	IG-M	OG-M
				ZB4M000S	

## Інформація для замовлення

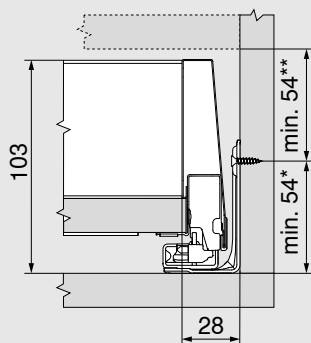
4	Кріплення фасаду		
	Вид кріплень		
	EXPANDO T	2 x	ZF4.10T2
	INSERTA	2 x	ZF4.10I2
	Саморізи*	2 x	ZF4.1002
* Саморізи не входять у базову комплектацію			
EXPANDO T підходить для тонких фасадів – див. сторінку 61			

## Акcesуари

Саморіз			
	Ø (мм)	Довжина (мм)	
	3.5	15	Для з'єднання прямої з корпусом
	3.5	17	Для кріплення фасаду
Саморізи із напівкруглою головкою (з прес-шайбою)			
	Ø (мм)	Довжина (мм)	Максимальна висота головки саморіза: 2 мм
	3.5	15	Для з'єднання тримача з дерев'яною задньою стінкою; царги – з дном шухляди
Рекомендуємо використовувати саморізи із напівкруглою головкою (з прес-шайбою) для монтажу тримача дерев'яної задньої стінки й царги			
Єврогвинти			
	Ø (мм)	Довжина (мм)	
	6	14.5	Для з'єднання прямої з корпусом

## Проектування

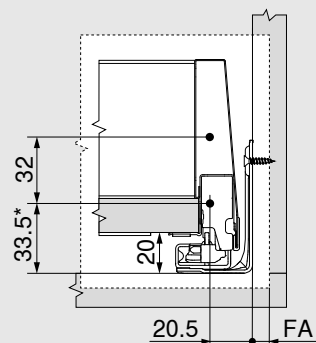
### Простір, потрібний у корпусі



\* +1 мм за умови монтажу напрямних до складання корпусу

\*\* Разом із 2 мм для регулювання нахилу

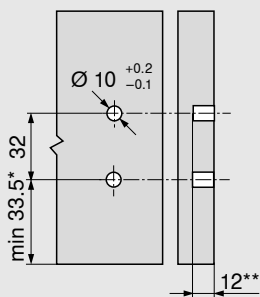
### Монтажні розміри для кріплення фасаду на саморізи



\* +1 мм за умови монтажу напрямних до складання корпусу

FA Накладення фасаду

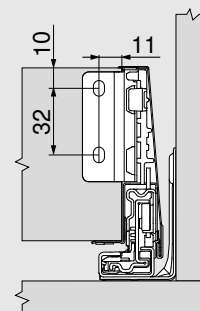
### Монтажні розміри фасаду для INSERTA/EXPANDO T



\* +1 мм за умови монтажу напрямних до складання корпусу

\*\* мін. 6 мм для EXPANDO T

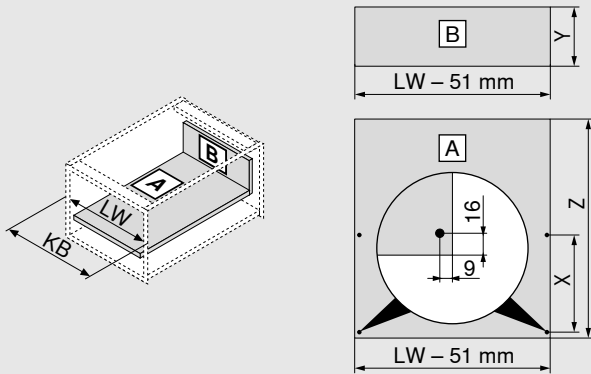
### Монтажні розміри для задньої стінки





**Проектування**

**Розміри для розкрою ДСП 16 мм завтовшки**



<b>Дерев'яна задня стінка</b>	<b>Y (мм)</b>
Висота	83
<b>Довжина дна</b>	<b>Z (мм)</b>
Дерев'яна задня стінка	NL - 26

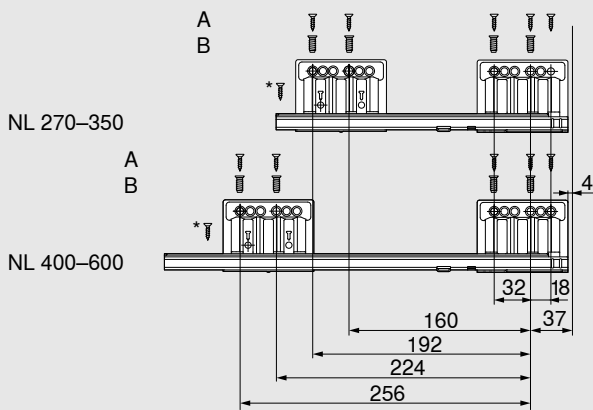
**Позиція монтажних отворів у дні шухляди**

Можливе попереднє свердління за умови використання саморіза із напівкруглою головкою (з прес-шайбою)	<b>NL (мм)</b>	<b>X (мм)</b>
	270	128
	300	128
> 350	256	

KB Ширина корпусу  
 LW Внутрішня ширина корпусу  
 NL Номінальна довжина

**Позиція кріплення напрямної до корпусу – 40 кг**

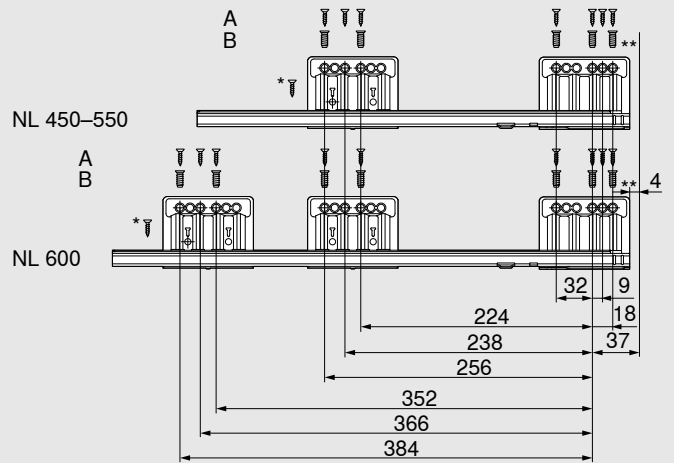
**Номінальна довжина NL (мм)**



A	Саморіз Ø 4 x 15 мм
B	Єврогвинти Ø 6 x 14.5 мм
*	Для кращої бокової стабільності можна додатково зафіксувати саморізом Ø 4 x 15 мм
Мін. внутрішня глибина корпусу LT = NL + 3 мм	

**Позиція кріплення напрямної до корпусу – 70 кг**

**Номінальна довжина NL (мм)**



A	Саморіз Ø 4 x 15 мм
B	Єврогвинти Ø 6 x 14.5 мм
*	Для кращої бокової стабільності можна додатково зафіксувати саморізом Ø 4 x 15 мм
**	Для кращої вертикальної стабільності можна додатково зафіксувати саморізом Ø 4 x 15 мм
Мін. внутрішня глибина корпусу LT = NL + 3 мм	

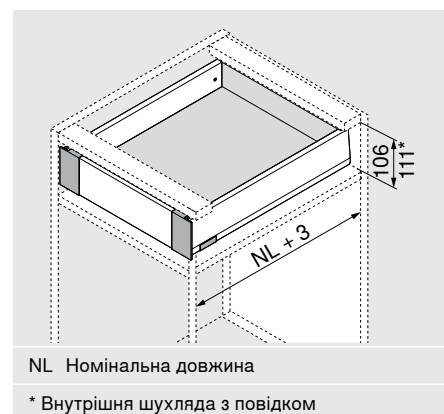
## Виріб



## Опис

- Внутрішня шухляда із глухою передньою панеллю
- Передня панель і царги в одній кольоровій гамі
- Висота задньої стінки М
- Ідентична позиція напрямної
- SERVO-DRIVE спрацьовує із внутрішніми шухлядами MERIVOBOX, якщо потягнути за них

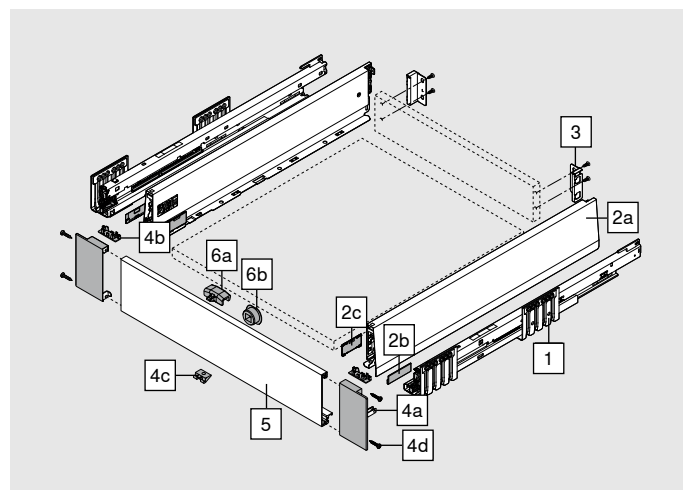
## Потрібний простір



## Інформація для замовлення

1	Напрямні, лів./прав.	BLUMOTION*	
		40 кг	70 кг
	Номінальна довжина NL (мм)		
	270	450.2701B	
	300	450.3001B	
	350	450.3501B	
	400	450.4001B	
	450	450.4501B	453.4501B
	500	450.5001B	453.5001B
	600	450.6001B	453.6001B

\* Можна використовувати із SERVO-DRIVE і TIP-ON BLUMOTION



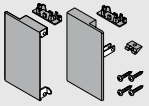
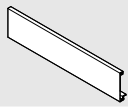
2	Комплект царг			
	Висота царги (мм)	М	91	
	Номінальна довжина NL (мм)			
	270			SW-M
	300			IG-M
	350			OG-M
	400			
	450			
	500			
	600			

### Комплектація:

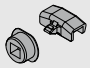
2a	1 x	Царга, лів./прав.
2b	2 x	Мала заглушка з логотипом Blum; з індивідуальним логотипом – від 1000 шт.
2c	2 x	Закліпки

3	Тримачі дерев'яної задньої стінки, лів./прав.		
	Висота	Матеріал	
	М	Сталь	
			SW-M
			IG-M
			OG-M
			ZB4M000S


## Інформація для замовлення

<b>4</b>		<b>Комплект тримачів передньої панелі</b>			
	<b>Матеріал</b>		SW-M	IG-M	OG-M
	Сталь		Z14.0MS1		
<b>Комплектація:</b>					
<b>4a</b>	1 x	Тримач передньої панелі, лівий/правий			
<b>4b</b>	2 x	Внутрішня заглушка			
<b>4c</b>	1 x	Тримач дна			
<b>4d</b>	4 x	Саморізи			
<b>5</b>		<b>Передня панель без паза</b>			
	<b>Матеріал</b>		SW-M	IG-M	OG-M
	Алюміній		ZV4.1042M		
	Підходить для ширини корпусу KB до 1200 мм				
<b>Під розкрій</b>					
<b>Розкрій:</b>		Внутрішня ширина корпусу LW - 126 мм			


## Акcesуари

<b>6</b>		<b>Комплект повідка (додатково)*</b>			
	<b>Матеріал</b>		SW-M	IG-M	OG-M
	Пластмаса		Z17.0M07		
Повідок потрібно монтувати на передній панелі					
* Не використовувати в комбінації з TIP-ON BLUMOTION					
<b>Комплектація:</b>					
<b>6a</b>	1 x	Повідок			
<b>6b</b>	1 x	Корпус повідка (RAL 7037 попелясто-сірий)			

<b>Саморіз</b>					
	<b>Ø (мм)</b>	<b>Довжина (мм)</b>			
	3.5	15	Для з'єднання прямої з корпусом		609.1500
	3.5	17	Для кріплення фасаду		609.1700

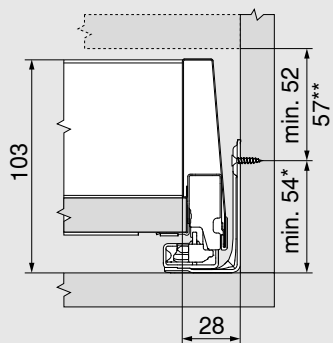
<b>Саморізи із напівкруглою головкою (з прес-шайбою)</b>					
	<b>Ø (мм)</b>	<b>Довжина (мм)</b>	Максимальна висота головки саморіза: 2 мм		
	3.5	15	Для з'єднання тримача з дерев'яною задньою стінкою; царги – з дном шухляди		61R.1500

Рекомендуємо використовувати саморізи із напівкруглою головкою (з прес-шайбою) для монтажу тримача дерев'яної задньої стінки й царги

<b>Єврогвинти</b>					
	<b>Ø (мм)</b>	<b>Довжина (мм)</b>			
	6	14.5	Для з'єднання прямої з корпусом		661.1450.HG

## Проектування

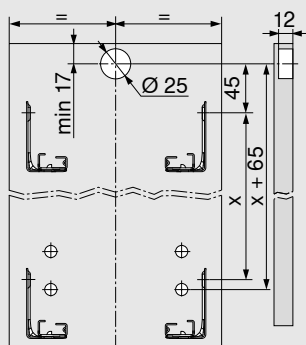
### Простір, потрібний у корпусі



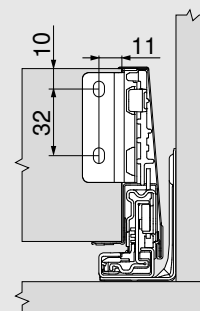
\* +1 мм за умови монтажу напрямних до складання корпусу

\*\* Мінімум 57 мм для повідка

### Карта свердління фасаду для корпусу повідка



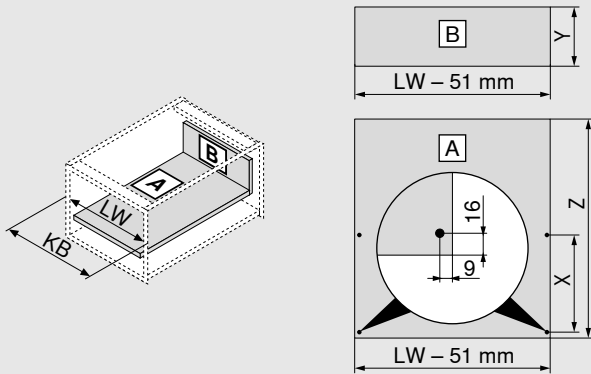
### Монтажні розміри задньої стінки





**Проектування**

**Розміри для розкрою ДСП 16 мм завтовшки**



<b>Дерев'яна задня стінка</b>	<b>Y (мм)</b>
Висота	83
<b>Довжина дна</b>	<b>Z (мм)</b>
Дерев'яна задня стінка	NL - 26

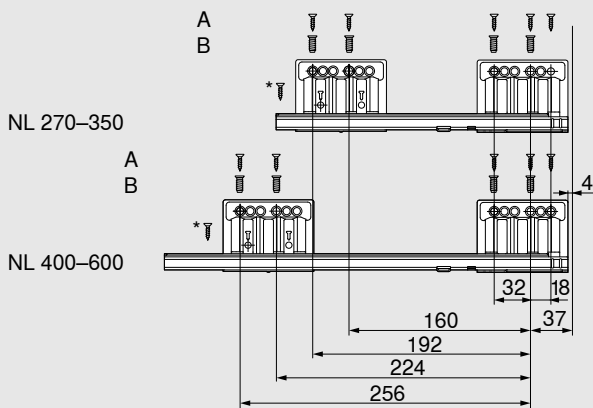
**Позиція монтажних отворів у дні шухляди**

Можливе попереднє свердління за умови використання саморіза із напівкруглою головкою (з прес-шайбою)	<b>NL (мм)</b>	<b>X (мм)</b>
	270	128
	300	128
	> 350	256

KB Ширина корпусу  
 LW Внутрішня ширина корпусу  
 NL Номінальна довжина

**Позиція кріплення напрямної до корпусу – 40 кг**

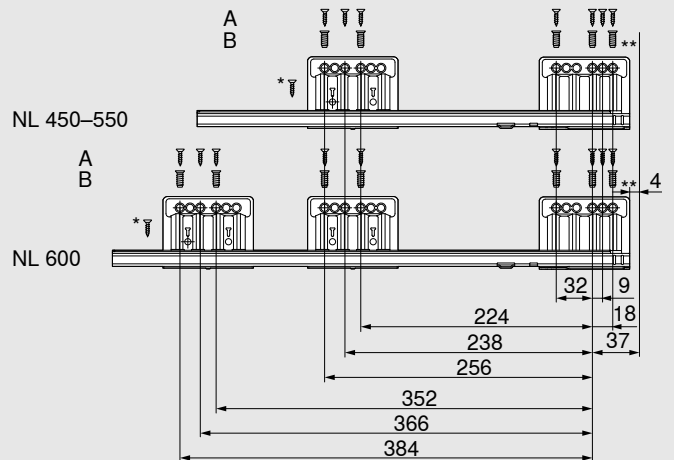
**Номінальна довжина NL (мм)**



A	Саморіз Ø 4 x 15 мм
B	Єврогвинти Ø 6 x 14.5 мм
*	Для кращої бокової стабільності можна додатково зафіксувати саморізом Ø 4 x 15 мм
Мін. внутрішня глибина корпусу LT = NL + 3 мм	

**Позиція кріплення напрямної до корпусу – 70 кг**

**Номінальна довжина NL (мм)**



A	Саморіз Ø 4 x 15 мм
B	Єврогвинти Ø 6 x 14.5 мм
*	Для кращої бокової стабільності можна додатково зафіксувати саморізом Ø 4 x 15 мм
**	Для кращої вертикальної стабільності можна додатково зафіксувати саморізом Ø 4 x 15 мм
Мін. внутрішня глибина корпусу LT = NL + 3 мм	

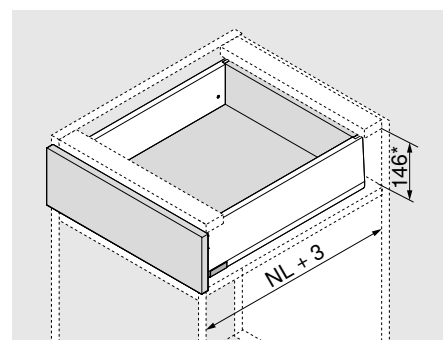
## Виріб



## Опис

- Однакова напрямна для BLUMOTION та TIP-ON BLUMOTION; однаковий боковий стабілізатор для всіх конструкцій
- Додатково можна встановити SERVO-DRIVE

## Потрібний простір



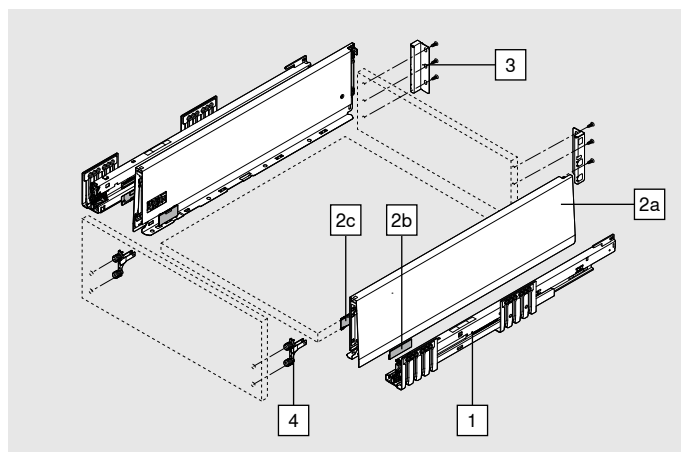
NL Номінальна довжина

\* Разом із 2 мм для регулювання нахилу

## Інформація для замовлення

1	Напрямні, лів./прав.	BLUMOTION*	
		40 кг	70 кг
	Номінальна довжина NL (мм)		
	300	450.3001B	
	350	450.3501B	
	400	450.4001B	
	450	450.4501B	453.4501B
	500	450.5001B	453.5001B
	550	450.5501B	453.5501B
600	450.6001B	453.6001B	

\* Можна використовувати із SERVO-DRIVE і TIP-ON BLUMOTION



2	Комплект царг					
	Висота царги (мм)	К	129			
	Номінальна довжина NL (мм)			SW-M	IG-M	OG-M
	300				470K3002S	
	350				470K3502S	
	400				470K4002S	
	450				470K4502S	
	500				470K5002S	
	550				470K5502S	
600				470K6002S		

### Комплектація:

2a	1 x	Царга, лів./прав.
2b	2 x	Мала заглушка з логотипом Blum; з індивідуальним логотипом – від 1000 шт.
2c	2 x	Закліпки

3	Тримачі дерев'яної задньої стінки, лів./прав.				
	Висота	Матеріал			
	К	Сталь	SW-M	IG-M	OG-M
				ZB4K000S	


## Інформація для замовлення

4	Кріплення фасаду		
	<b>Вид кріплень</b>		
	EXPANDO T	2 x	ZF4.10T2
	INSERTA	2 x	ZF4.10I2
	Саморізи*	2 x	ZF4.1002
* Саморізи не входять у базову комплектацію			
EXPANDO T підходить для тонких фасадів – див. сторінку 61			

## Акcesуари

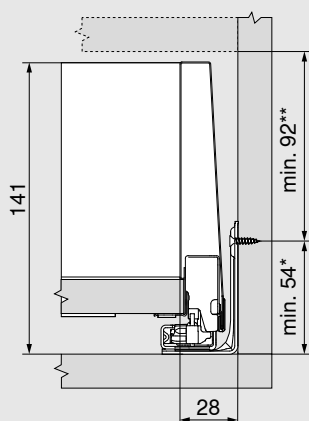
Саморіз			
	Ø (мм)	Довжина (мм)	
	3.5	15	Для з'єднання прямої з корпусом
	3.5	17	Для кріплення фасаду
			<b>609.1500</b>
			<b>609.1700</b>

Саморізи із напівкруглою головкою (з прес-шайбою)			
	Ø (мм)	Довжина (мм)	Максимальна висота головки саморіза: 2 мм
	3.5	15	Для з'єднання тримача з дерев'яною задньою стінкою; царги – з дном шухляди
			<b>61R.1500</b>
Рекомендуємо використовувати саморізи із напівкруглою головкою (з прес-шайбою) для монтажу тримача дерев'яної задньої стінки й царги			

Єврогвинти			
	Ø (мм)	Довжина (мм)	
	6	14.5	Для з'єднання прямої з корпусом
			<b>661.1450.HG</b>

## Проектування

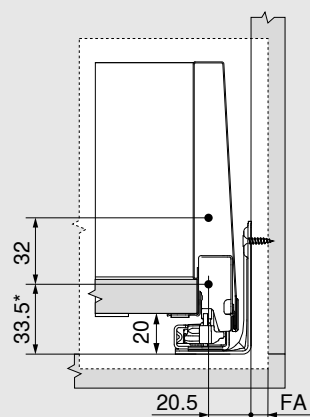
### Простір, потрібний у корпусі



\* +1 мм за умови монтажу напрямних до складання корпусу

\*\* Разом із 2 мм для регулювання нахилу

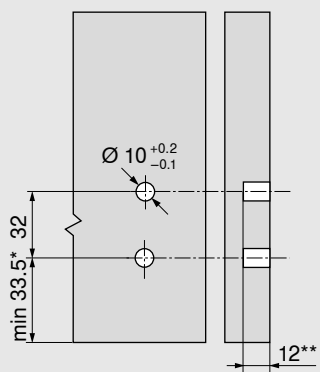
### Монтажні розміри для кріплення фасаду на саморізи



\* +1 мм за умови монтажу напрямних до складання корпусу

FA Накладення фасаду

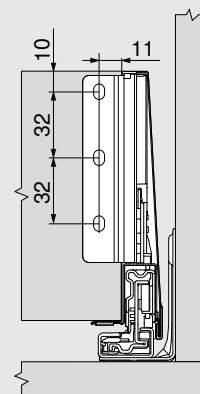
### Монтажні розміри фасаду для INSERTA/EXPANDO T



\* +1 мм за умови монтажу напрямних до складання корпусу

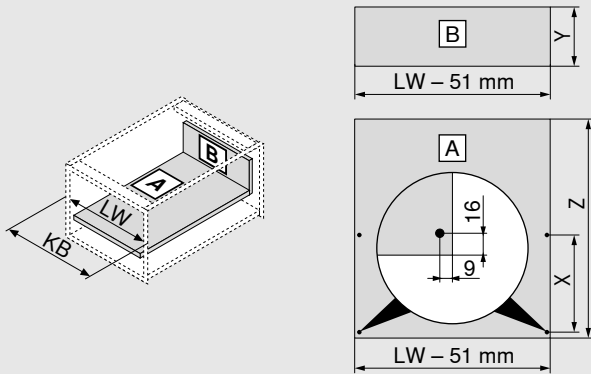
\*\* мін. 6 мм для EXPANDO T

### Монтажні розміри для задньої стінки



**Проектування**

**Розміри для розкрою ДСП 16 мм завтовшки**



<b>Дерев'яна задня стінка</b>	<b>Y (мм)</b>
Висота	121
<b>Довжина дна</b>	<b>Z (мм)</b>
Дерев'яна задня стінка	NL - 26

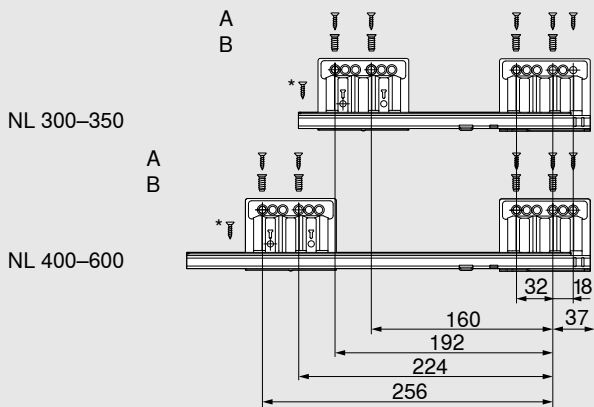
**Позиція монтажних отворів у дні шухляди**

Можливе попереднє свердління за умови використання саморіза із напівкруглою головкою (з прес-шайбою)	<b>NL (мм)</b>	<b>X (мм)</b>
	300	128
	> 350	256

KB Ширина корпусу  
 LW Внутрішня ширина корпусу  
 NL Номінальна довжина

**Позиція кріплення напрямної до корпусу – 40 кг**

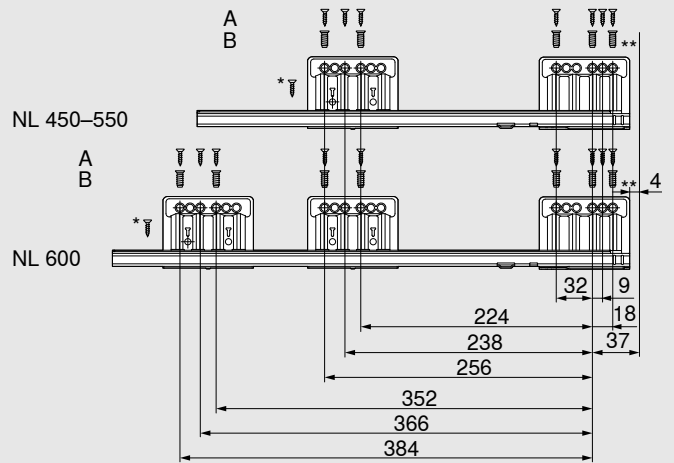
**Номінальна довжина NL (мм)**



A	Саморіз Ø 4 x 15 мм
B	Єврогвинти Ø 6 x 14.5 мм
*	Для кращої бокової стабільності можна додатково зафіксувати саморізом Ø 4 x 15 мм
Мін. внутрішня глибина корпусу LT = NL + 3 мм	

**Позиція кріплення напрямної до корпусу – 70 кг**

**Номінальна довжина NL (мм)**



A	Саморіз Ø 4 x 15 мм
B	Єврогвинти Ø 6 x 14.5 мм
*	Для кращої бокової стабільності можна додатково зафіксувати саморізом Ø 4 x 15 мм
**	Для кращої вертикальної стабільності можна додатково зафіксувати саморізом Ø 4 x 15 мм
Мін. внутрішня глибина корпусу LT = NL + 3 мм	

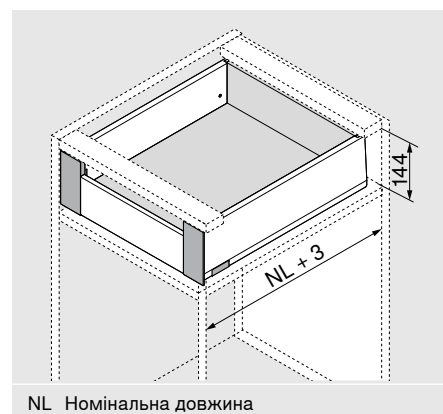
### Виріб



### Опис

- Внутрішня шухляда із глухою передньою панеллю
- Передня панель і царги в одній кольоровій гамі
- Висота задньої стінки К
- Ідентична позиція напрямної
- SERVO-DRIVE спрацьовує із внутрішніми шухлядами MERIVOBX, якщо потягнути за них

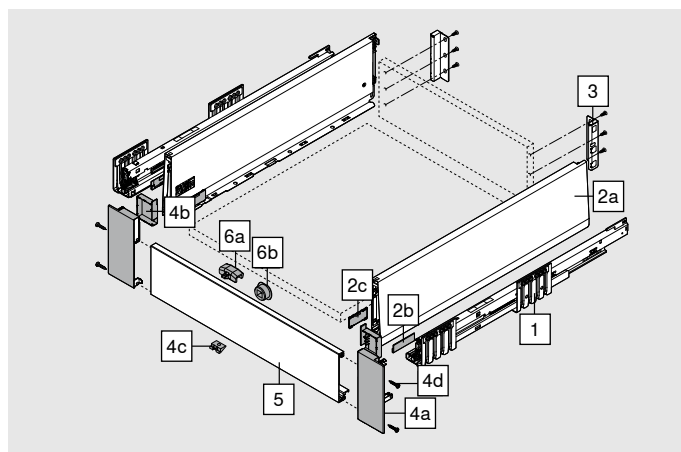
### Потрібний простір



### Інформація для замовлення

1	Напрямні, лів./прав.	BLUMOTION*	
		40 кг	70 кг
	Номінальна довжина NL (мм)		
	300	450.3001B	
	350	450.3501B	
	400	450.4001B	
	450	450.4501B	453.4501B
	500	450.5001B	453.5001B
	550	450.5501B	453.5501B
600	450.6001B	453.6001B	

\* Можна використовувати із SERVO-DRIVE і TIP-ON BLUMOTION



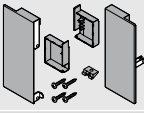
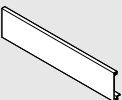
2	Комплект царг			
	Висота царги (мм)	К	129	
	Номінальна довжина NL (мм)			
	300			SW-M
	350			IG-M
	400			OG-M
	450			470K3002S
	500			470K3502S
	550			470K4002S
600			470K4502S	

#### Комплектація:

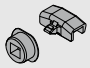
2a	1 x	Царга, лів./прав.
2b	2 x	Мала заглушка з логотипом Blum; з індивідуальним логотипом – від 1000 шт.
2c	2 x	Закліпки

3	Тримачі дерев'яної задньої стінки, лів./прав.			
	Висота	Матеріал	SW-M	IG-M
	К	Сталь		OG-M
			ZB4K000S	


## Інформація для замовлення

<b>4</b>		<b>Комплект тримачів передньої панелі</b>			
	<b>Матеріал</b>		SW-M	IG-M	OG-M
	Сталь		ZI4.1KS1		
<b>Комплектація:</b>					
<b>4a</b>	1 x	Тримач передньої панелі, лівий/правий			
<b>4b</b>	1 x	Заглушки внутрішні, лів./прав.			
<b>4c</b>	1 x	Тримач дна			
<b>4d</b>	4 x	Саморізи			
<b>5</b>		<b>Передня панель без паза</b>			
	<b>Матеріал</b>		SW-M	IG-M	OG-M
	Алюміній		ZV4.1042M		
	Підходить для ширини корпусу KB до 1200 мм				
<b>Під розкрій</b>					
<b>Розкрій:</b>		Внутрішня ширина корпусу LW - 126 мм			


## Акcesуари

<b>6</b>		<b>Комплект повідка (додатково)*</b>			
	<b>Матеріал</b>		SW-M	IG-M	OG-M
	Пластмаса		Z17.0M07		
Повідок потрібно монтувати на передній панелі					
* Не використовувати в комбінації з TIP-ON BLUMOTION					
<b>Комплектація:</b>					
<b>6a</b>	1 x	Повідок			
<b>6b</b>	1 x	Корпус повідка (RAL 7037 попелясто-сірий)			

<b>Саморіз</b>				
	<b>Ø (мм)</b>	<b>Довжина (мм)</b>		
	3.5	15	Для з'єднання прямої з корпусом	609.1500
	3.5	17	Для кріплення фасаду	609.1700

<b>Саморізи із напівкруглою головкою (з прес-шайбою)</b>				
	<b>Ø (мм)</b>	<b>Довжина (мм)</b>	Максимальна висота головки саморіза: 2 мм	
	3.5	15	Для з'єднання тримача із задньою стінкою із ДСП; царги – з дном шухляди	
				61R.1500

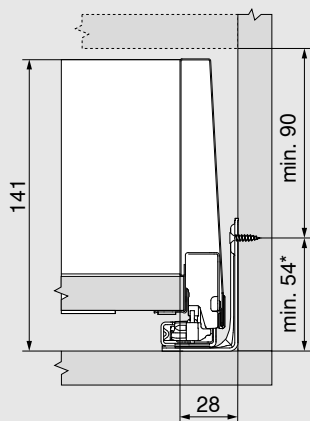
Рекомендуємо використовувати саморізи із напівкруглою головкою (з прес-шайбою) для монтажу тримача дерев'яної задньої стінки й царги

<b>Єврогвинти</b>				
	<b>Ø (мм)</b>	<b>Довжина (мм)</b>		
	6	14.5	Для з'єднання прямої з корпусом	661.1450.HG



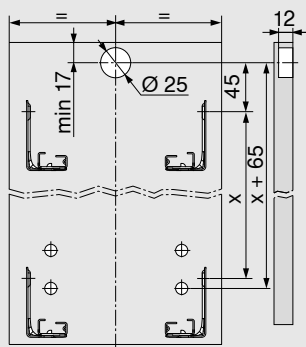
## Проектування

### Простір, потрібний у корпусі

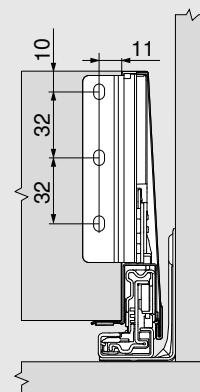


\* +1 мм за умови монтажу напрямних до складання корпусу

### Карта свердління фасаду для корпусу повідка

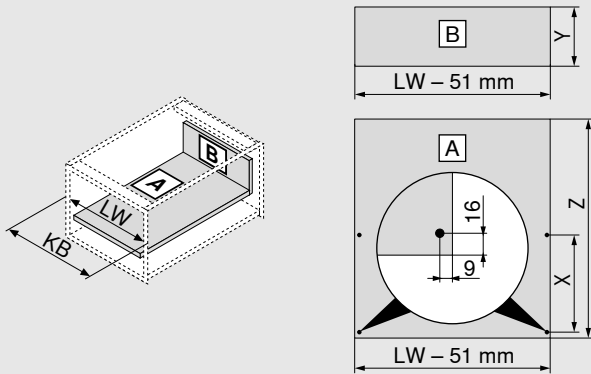


### Монтажні розміри задньої стінки



**Проектування**

**Розміри для розкрою ДСП 16 мм завтовшки**



<b>Дерев'яна задня стінка</b>	<b>Y (мм)</b>
Висота	121
<b>Довжина дна</b>	<b>Z (мм)</b>
Дерев'яна задня стінка	NL - 26

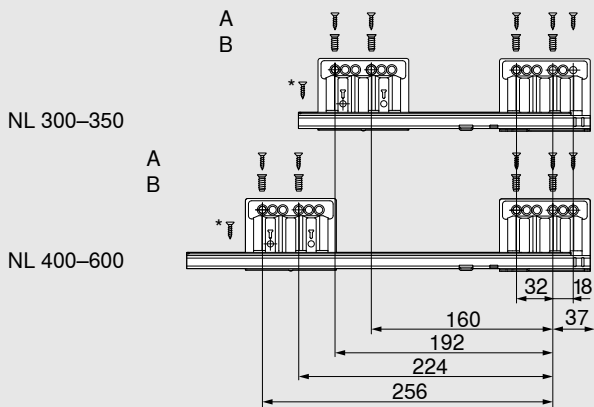
**Позиція монтажних отворів у дні шухляди**

Можливе попереднє свердління за умови використання саморіза із напівкруглою головкою (з прес-шайбою)	<b>NL (мм)</b>	<b>X (мм)</b>
	300	128
	> 350	256

- KB Ширина корпусу
- LW Внутрішня ширина корпусу
- NL Номінальна довжина

**Позиція кріплення напрямної до корпусу – 40 кг**

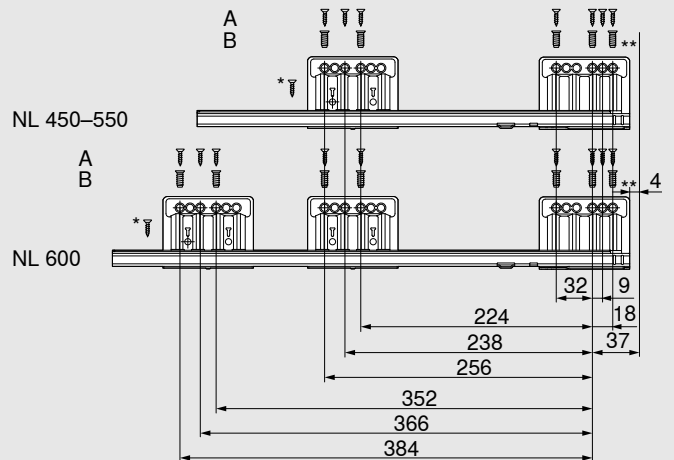
**Номінальна довжина NL (мм)**



- A Саморіз Ø 4 x 15 мм
  - B Єврогвинти Ø 6 x 14.5 мм
  - \* Для кращої бокової стабільності можна додатково зафіксувати саморізом Ø 4 x 15 мм
- Мін. внутрішня глибина корпусу LT = NL + 3 мм

**Позиція кріплення напрямної до корпусу – 70 кг**

**Номінальна довжина NL (мм)**



- A Саморіз Ø 4 x 15 мм
  - B Єврогвинти Ø 6 x 14.5 мм
  - \* Для кращої бокової стабільності можна додатково зафіксувати саморізом Ø 4 x 15 мм
  - \*\* Для кращої вертикальної стабільності можна додатково зафіксувати саморізом Ø 4 x 15 мм
- Мін. внутрішня глибина корпусу LT = NL + 3 мм

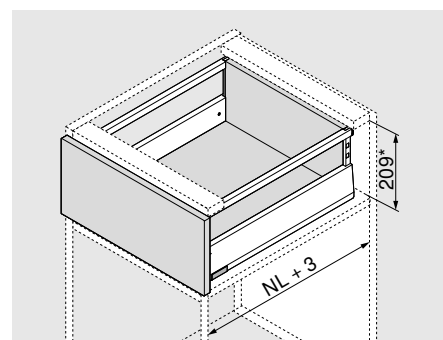
### Виріб



### Опис

- Однакова напрямна для BLUMOTION та TIP-ON BLUMOTION; однаковий боковий стабілізатор для всіх конструкцій
- Додатково можна встановити SERVO-DRIVE

### Потрібний простір



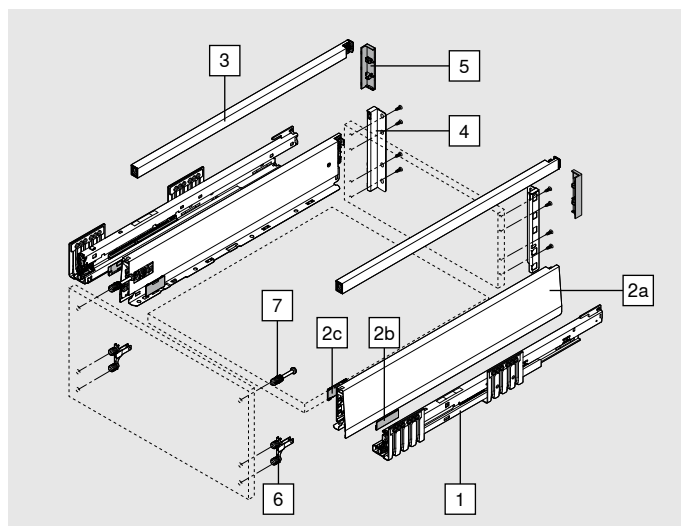
NL Номінальна довжина

\* Разом із 2 мм для регулювання нахилу

### Інформація для замовлення

1	Напрямні, лів./прав.		
	Номінальна довжина NL (мм)	BLUMOTION*	
		40 кг	70 кг
	270	450.2701B	
	300	450.3001B	
	350	450.3501B	
	400	450.4001B	
	450	450.4501B	453.4501B
	500	450.5001B	453.5001B
	550	450.5501B	453.5501B
	600	450.6001B	453.6001B

\* Можна використовувати із SERVO-DRIVE і TIP-ON BLUMOTION



2	Комплект царг			
	Висота царги (мм)	M	91	
	Номінальна довжина NL (мм)	SW-M	IG-M	OG-M
	270			470M2702S
	300			470M3002S
	350			470M3502S
	400			470M4002S
	450			470M4502S
	500			470M5002S
	550			470M5502S
	600			470M6002S

#### Комплектація:

2a	1 x	Царга, лів./прав.
2b	2 x	Мала заглушка з логотипом Blum; з індивідуальним логотипом – від 1000 шт.
2c	2 x	Закліпки

**Інформація для замовлення**

3	Релінг, лівий/правий				
	Номінальна довжина NL (мм)	Матеріал	SW-M	IG-M	OG-M
			Сталь		
	270				ZR4.270RS.E
	300				ZR4.300RS.E
	350				ZR4.350RS.E
	400				ZR4.400RS.E
	450				ZR4.450RS.E
	500				ZR4.500RS.E
	550				ZR4.550RS.E
600				ZR4.600RS.E	

4	Тримачі дерев'яної задньої стінки, лів./прав.				
	Висота	Матеріал	SW-M	IG-M	OG-M
	E	Сталь			
					ZB4E00S

5	Заглушка для задньої стінки (додатково)				
	Тип	Матеріал	SW-M	IG-M	OG-M
	Симетр.	Пластмаса			
			2 x		ZB4E00AK

6	Кріплення фасаду				
	Вид кріплень				
	EXPANDO T		2 x		ZF4.10T2
	INSERTA		2 x		ZF4.10I2
	Саморізи*		2 x		ZF4.1002

\* Саморізи не входять у базову комплектацію

EXPANDO T підходить для тонких фасадів – див. сторінку 61

7	Кріплення фасаду, верх				
	Вид кріплень				
	EXPANDO T		2 x		ZF4.50T2
	INSERTA		2 x		ZF4.50I2
	Попередньо встановлений саморіз Ø 3.8 x 11.4 мм		2 x		ZF4.5002
	Саморізи під потай із діаметром головки макс. 7 мм та діаметром різьби макс. 4 мм*		2 x		ZF4.50I2

\* Саморізи не входять у базову комплектацію

EXPANDO T підходить для тонких фасадів – див. сторінку 61

**Акcesуари**

Саморіз					
	Ø (мм)	Довжина (мм)			
	3.5	15	Для з'єднання напрямної з корпусом		609.1500
	3.5	17	Для кріплення фасаду		609.1700

## Інформація для замовлення

### Акcesуари

#### Саморізи із напівкруглою головкою (з прес-шайбою)

	Ø (мм)	Довжина (мм)	Максимальна висота головки саморіза: 2 мм	<b>61R.1500</b>
	3.5	15	Для з'єднання тримача із задньою стінкою із ДСП; царги – з дном шухляди	

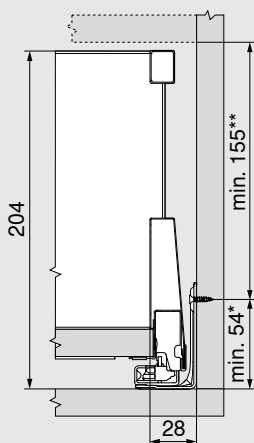
Рекомендуємо використовувати саморізи із напівкруглою головкою (з прес-шайбою) для монтажу тримача дерев'яної задньої стінки й царги

#### Єврогвинти

	Ø (мм)	Довжина (мм)		<b>661.1450.HG</b>
	6	14.5	Для з'єднання напрямної з корпусом	

## Проектування

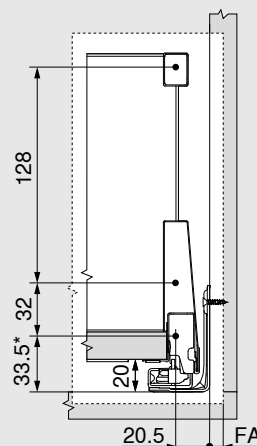
### Простір, потрібний у корпусі



\* +1 мм за умови монтажу напрямних до складання корпусу

\*\* Разом із 2 мм для регулювання нахилу

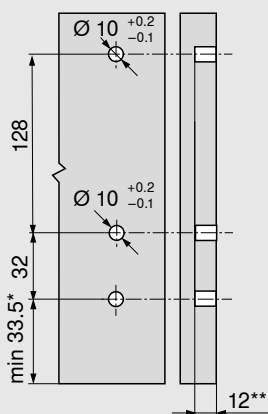
### Монтажні розміри для кріплення фасаду на саморізи



\* +1 мм за умови монтажу напрямних до складання корпусу

FA Накладення фасаду

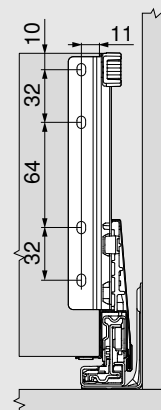
### Монтажні розміри фасаду для INSERTA/EXPANDO T



\* +1 мм за умови монтажу напрямних до складання корпусу

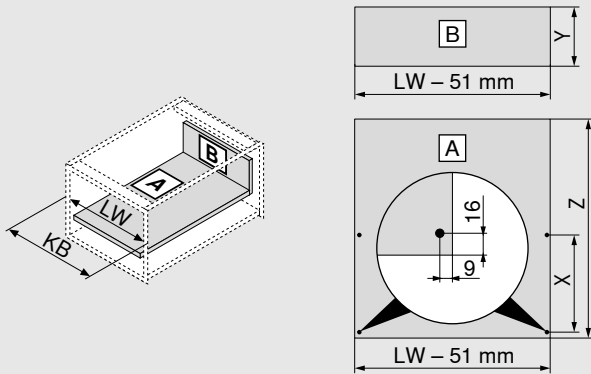
\*\* мін. 6 мм для EXPANDO T

### Монтажні розміри для задньої стінки



**Проектування**

**Розміри для розкрою ДСП 16 мм завтовшки**



<b>Дерев'яна задня стінка</b>	<b>Y (мм)</b>
Висота	184
<b>Довжина дна</b>	<b>Z (мм)</b>
Дерев'яна задня стінка	NL - 26

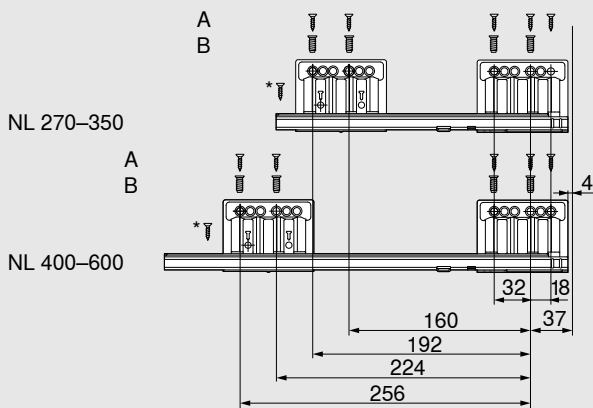
**Позиція монтажних отворів у дні шухляди**

Можливе попереднє свердління за умови використання саморіза із напівкруглою головкою (з прес-шайбою)	<b>NL (мм)</b>	<b>X (мм)</b>
	270	128
	300	128
	> 350	256

KB Ширина корпусу  
 LW Внутрішня ширина корпусу  
 NL Номінальна довжина

**Позиція кріплення напрямної до корпусу – 40 кг**

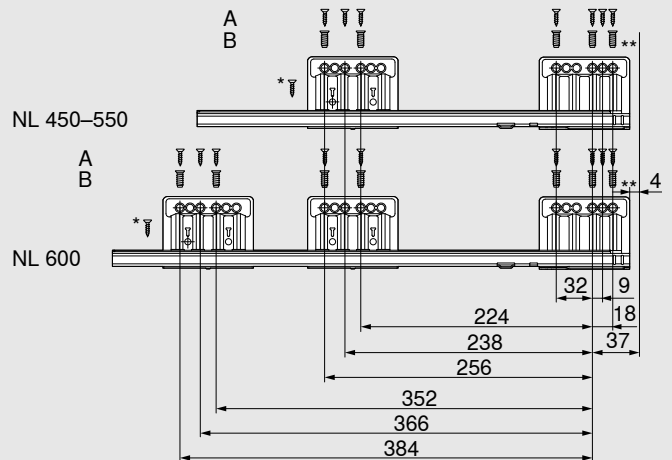
**Номінальна довжина NL (мм)**



A	Саморіз Ø 4 x 15 мм
B	Єврогвинти Ø 6 x 14.5 мм
*	Для кращої бокової стабільності можна додатково зафіксувати саморізом Ø 4 x 15 мм
Мін. внутрішня глибина корпусу LT = NL + 3 мм	

**Позиція кріплення напрямної до корпусу – 70 кг**

**Номінальна довжина NL (мм)**



A	Саморіз Ø 4 x 15 мм
B	Єврогвинти Ø 6 x 14.5 мм
*	Для кращої бокової стабільності можна додатково зафіксувати саморізом Ø 4 x 15 мм
**	Для кращої вертикальної стабільності можна додатково зафіксувати саморізом Ø 4 x 15 мм
Мін. внутрішня глибина корпусу LT = NL + 3 мм	

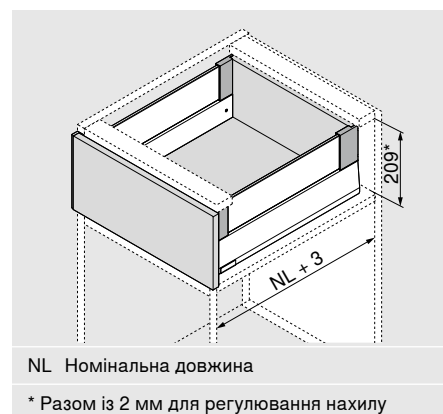
### Виріб



### Опис

- Однакова напрямна для BLUMOTION та TIP-ON BLUMOTION; однаковий боковий стабілізатор для всіх конструкцій
- Додатково можна встановити SERVO-DRIVE

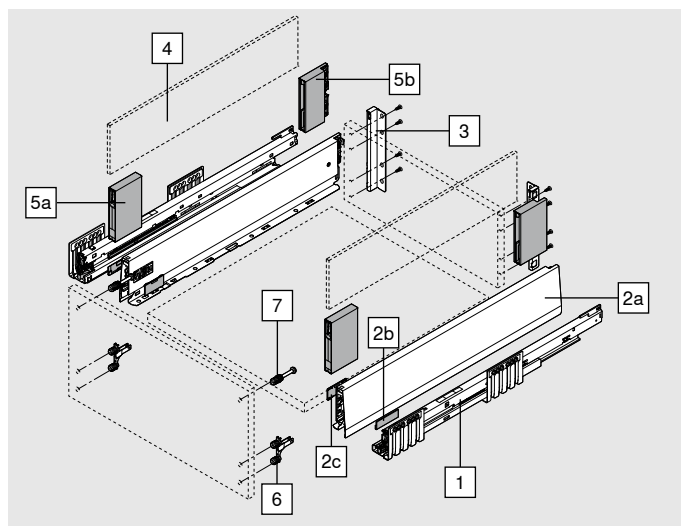
### Потрібний простір



### Інформація для замовлення

1	Напрямні, лів./прав.		
	Номінальна довжина NL (мм)	BLUMOTION*	
		40 кг	70 кг
	270	450.2701B	
	300	450.3001B	
	350	450.3501B	
	400	450.4001B	
	450	450.4501B	453.4501B
	500	450.5001B	453.5001B
	550	450.5501B	453.5501B
	600	450.6001B	453.6001B

\* Можна використовувати із SERVO-DRIVE і TIP-ON BLUMOTION



2	Комплект царг			
	Висота царги (мм)	M	91	
	Номінальна довжина NL (мм)	SW-M	IG-M	OG-M
	270		470M2702S	
	300		470M3002S	
	350		470M3502S	
	400		470M4002S	
	450		470M4502S	
	500		470M5002S	
	550		470M5502S	
600		470M6002S		

**Комплектація:**

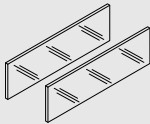

2a	1 x	Царга, лів./прав.
2b	2 x	Мала заглушка з логотипом Blum; з індивідуальним логотипом – від 1000 шт.
2c	2 x	Закліпки

3	Тримачі дерев'яної задньої стінки, лів./прав.		
	Висота	Матеріал	
	E	Сталь	ZB4E000S



## Інформація для замовлення

	<b>4</b>		<b>Вставка зі скла (бокова)</b>	
			<b>Номінальна довжина NL (мм)</b>	<b>Прозоре</b>
			450	<b>ZE4M360G</b>
			500	<b>ZE4M410G</b>
			550	<b>ZE4M460G</b>
		600	<b>ZE4M510G</b>	
<b>Комплектація:</b>				
<b>4</b>	2 x	Вставка зі скла (бокова)		
<b>Примітка</b>				
Якщо номінальна довжина NL інша, то потрібно відповідно розкроїти довшу вставку				
Розміри для розкрою див. сторінку 35				
 Щоб гарантувати надійне з'єднання фасаду з BOXCOVER, потрібно перед монтуванням обов'язково зачистити бокові частини скла (для висоти фасаду від 455 мм)				

	<b>5</b>		<b>BOXCOVER, лів./прав.</b>				
			<b>Висота</b>	<b>Матеріал</b>	SW-M	IG-M	OG-M
			M	Сталь	<b>ZL4M00808</b>		
			Вставка 8 мм				
		Якщо висота фасаду перевищує 455 мм, потрібно затягнути затискний гвинт – від 1.5 до 2 Нм					
<b>Комплектація:</b>							
<b>5a</b>	1 x	BOXCOVER передній, лів./прав.					
<b>5b</b>	1 x	BOXCOVER задній, лів./прав.					
Разом із затисною колодкою для кріплення вставки зі скла							
 Використовуючи кріплення фасаду INSERTA, зверніть увагу, щоб вони були відігнуті доверху або донизу!							

	<b>6</b>		<b>Кріплення фасаду</b>			
			<b>Вид кріплень</b>			
			EXPANDO T	2 x	<b>ZF4.10T2</b>	
			INSERTA	2 x	<b>ZF4.10I2</b>	
		Саморізи*	2 x	<b>ZF4.1002</b>		
* Саморізи не входять у базову комплектацію						
EXPANDO T підходить для тонких фасадів – див. сторінку 61						

	<b>7</b>		<b>Кріплення фасаду, верх</b>			
			<b>Вид кріплень</b>			
			EXPANDO T	2 x	<b>ZF4.50T2</b>	
			INSERTA	2 x	<b>ZF4.50I2</b>	
			Попередньо встановлений саморіз Ø 3.8 x 11.4 мм	2 x	<b>ZF4.5002</b>	
		Саморізи під потай із діаметром головки макс. 7 мм та діаметром різьби макс. 4 мм*	2 x	<b>ZF4.5012</b>		
* Саморізи не входять у базову комплектацію						
EXPANDO T підходить для тонких фасадів – див. сторінку 61						


## Акcesуари

<b>Саморіз</b>						
	<b>Ø (мм)</b>	<b>Довжина (мм)</b>				
	3.5	15	Для з'єднання прямої з корпусом			<b>609.1500</b>
	3.5	17	Для кріплення фасаду			<b>609.1700</b>

## Інформація для замовлення


## Акcesуари

## Саморізи із напівкруглою головкою (з прес-шайбою)

	Ø (мм)	Довжина (мм)	Максимальна висота головки саморіза: 2 мм	61R.1500
	3.5	15	Для з'єднання тримача із задньою стінкою із ДСП; царги – з дном шухляди	

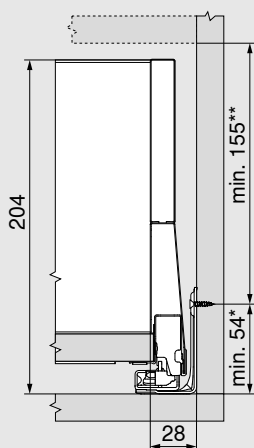
Рекомендуємо використовувати саморізи із напівкруглою головкою (з прес-шайбою) для монтажу тримача дерев'яної задньої стінки й царги

## Єврогвинти

	Ø (мм)	Довжина (мм)		661.1450.HG
	6	14.5	Для з'єднання напрямної з корпусом	

## Проектування

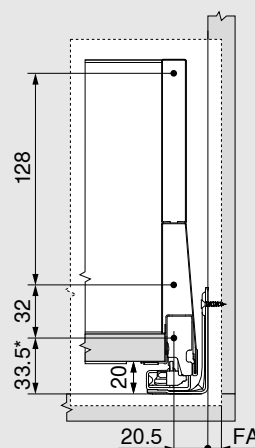
## Простір, потрібний у корпусі



\* +1 мм за умови монтажу напрямних до складання корпусу

\*\* Разом із 2 мм для регулювання нахилу

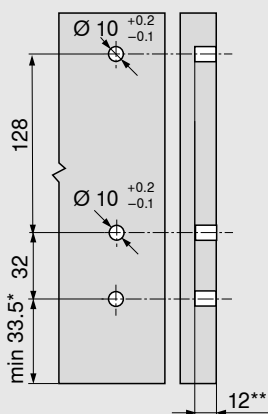
## Монтажні розміри для кріплення фасаду на саморізи



\* +1 мм за умови монтажу напрямних до складання корпусу

FA Накладення фасаду

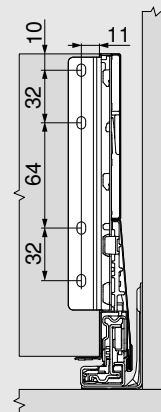
## Монтажні розміри фасаду для INSERTA/EXPANDO T



\* +1 мм за умови монтажу напрямних до складання корпусу

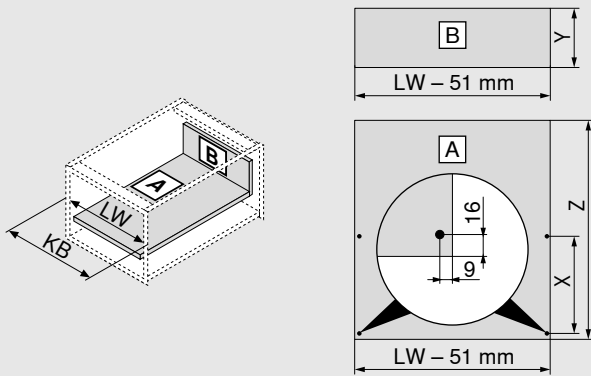
\*\* мін. 6 мм для EXPANDO T

## Монтажні розміри для задньої стінки



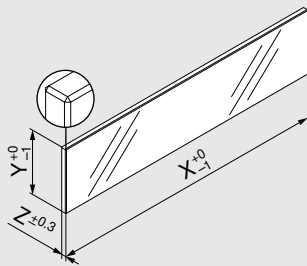
## Проектування

### Розміри для розкрою ДСП 16 мм завтовшки



<b>Дерев'яна задня стінка</b>		<b>Y (мм)</b>
Висота		184
<b>Довжина дна</b>		<b>Z (мм)</b>
Дерев'яна задня стінка		NL - 26
<b>Позиція монтажних отворів у дні шухляди</b>		
Можливе попереднє свердління за умови використання саморіза із напівкруглою головкою (з прес-шайбою)	<b>NL (мм)</b>	<b>X (мм)</b>
	270	128
	300	128
	> 350	256
KB	Ширина корпусу	
LW	Внутрішня ширина корпусу	
NL	Номінальна довжина	

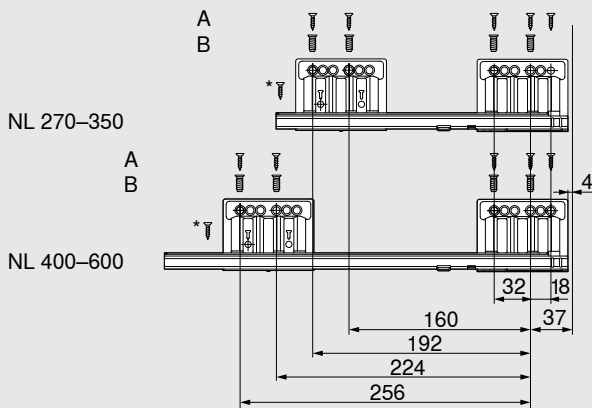
### Розкрій – вставка



<b>Вставка</b>	<b>X (мм)</b>	<b>Y (мм)</b>	<b>Z (мм)</b>
Бокова	NL - 90	95	8
NL Номінальна довжина			
Якщо використовувати скло вказаних розмірів для вставок у MERIVOBX, то не потрібно проводити "Випробування на ударостійкість для вертикальних складових зі скла" (стандарт DIN EN 14749 від червня 2016 р.). Тому немає потреби обирати спеціальне безпечне скло. Обробка скла: шліфування країв, фаска 1 мм ±0.5 мм.			

### Позиція кріплення напрямної до корпусу – 40 кг

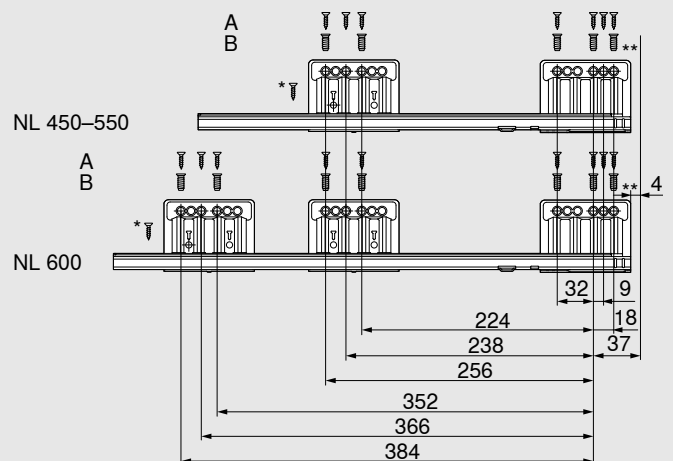
#### Номінальна довжина NL (мм)



A	Саморіз Ø 4 x 15 мм
B	Єврогвинти Ø 6 x 14.5 мм
*	Для кращої бокової стабільності можна додатково зафіксувати саморізом Ø 4 x 15 мм
Мін. внутрішня глибина корпусу LT = NL + 3 мм	

### Позиція кріплення напрямної до корпусу – 70 кг

#### Номінальна довжина NL (мм)



A	Саморіз Ø 4 x 15 мм
B	Єврогвинти Ø 6 x 14.5 мм
*	Для кращої бокової стабільності можна додатково зафіксувати саморізом Ø 4 x 15 мм
**	Для кращої вертикальної стабільності можна додатково зафіксувати саморізом Ø 4 x 15 мм
Мін. внутрішня глибина корпусу LT = NL + 3 мм	

### Виріб



### Опис

- Однакова напрямна для BLUMOTION та TIP-ON BLUMOTION; однаковий боковий стабілізатор для всіх конструкцій
- Додатково можна встановити SERVO-DRIVE

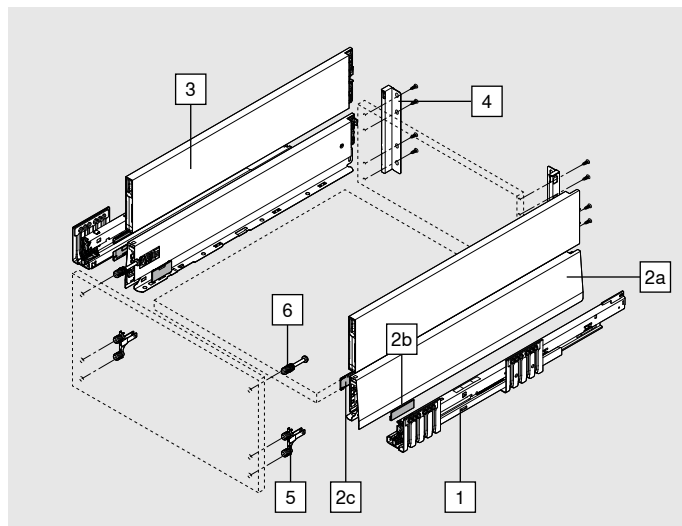
### Потрібний простір



### Інформація для замовлення

1	Напрямні, лів./прав.	BLUMOTION*	
		40 кг	70 кг
	Номінальна довжина NL (мм)		
	270	450.2701B	
	300	450.3001B	
	350	450.3501B	
	400	450.4001B	
	450	450.4501B	453.4501B
	500	450.5001B	453.5001B
	600	450.6001B	453.6001B

\* Можна використовувати із SERVO-DRIVE і TIP-ON BLUMOTION

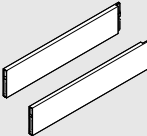


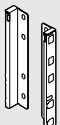
2	Комплект царг			M	91	SW-M	IG-M	OG-M
	Висота царги (мм)							
	Номінальна довжина NL (мм)							
	270					470M2702S		
	300					470M3002S		
	350					470M3502S		
	400					470M4002S		
	450					470M4502S		
	500					470M5002S		
	600					470M6002S		

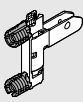
#### Комплектація:

2a	1 x	Царга, лів./прав.
2b	2 x	Мала заглушка з логотипом Blum; з індивідуальним логотипом – від 1000 шт.
2c	2 x	Закліпки

## Інформація для замовлення

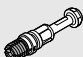
3	BOXCAP, лів./прав.				
	Матеріал	Сталь			
	Номінальна довжина NL (мм)	SW-M	IG-M	OG-M	
	270	ZL4.270S.E			
	300	ZL4.300S.E			
	350	ZL4.350S.E			
	400	ZL4.400S.E			
	450	ZL4.450S.E			
	500	ZL4.500S.E			
	550	ZL4.550S.E			
	600	ZL4.600S.E			

4	Тримачі дерев'яної задньої стінки, лів./прав.				
	Висота	Матеріал	SW-M	IG-M	OG-M
	E	Сталь	ZB4E000S		

5	Кріплення фасаду				
	Вид кріплень				
	EXPANDO T		2 x	ZF4.10T2	
	INSERTA		2 x	ZF4.10I2	
	Саморізи*		2 x	ZF4.1002	

\* Саморізи не входять у базову комплектацію


EXPANDO T підходить для тонких фасадів – див. сторінку 61

6	Кріплення фасаду, верх				
	Вид кріплень				
	EXPANDO T		2 x	ZF4.50T2	
	INSERTA		2 x	ZF4.50I2	
	Попередньо встановлений саморіз Ø 3.8 x 11.4 мм		2 x	ZF4.5002	
	Саморізи під потай із діаметром головки макс. 7 мм та діаметром різьби макс. 4 мм*		2 x	ZF4.5012	

\* Саморізи не входять у базову комплектацію

EXPANDO T підходить для тонких фасадів – див. сторінку 61

## Акcesуари

Саморіз				
	Ø (мм)	Довжина (мм)		
	3.5	15	Для з'єднання прямої з корпусом	609.1500
	3.5	17	Для кріплення фасаду	609.1700

## Інформація для замовлення

### Акcesуари

#### Саморізи із напівкруглою головкою (з прес-шайбою)

	Ø (мм)	Довжина (мм)	Максимальна висота головки саморіза: 2 мм	61R.1500
	3.5	15	Для з'єднання тримача з дерев'яною задньою стінкою; царги – з дном шухляди	

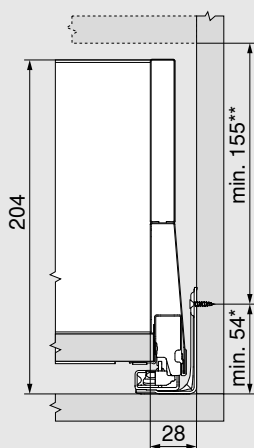
Рекомендуємо використовувати саморізи із напівкруглою головкою (з прес-шайбою) для монтажу тримача дерев'яної задньої стінки й царги

#### Єврогвинти

	Ø (мм)	Довжина (мм)		661.1450.HG
	6	14.5	Для з'єднання напрямної з корпусом	

## Проектування

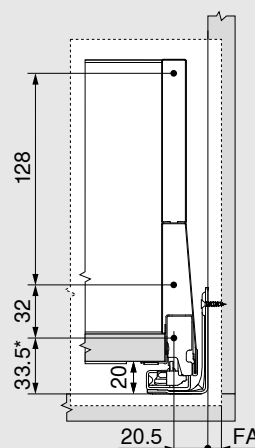
### Простір, потрібний у корпусі



\* +1 мм за умови монтажу напрямних до складання корпусу

\*\* Разом із 2 мм для регулювання нахилу

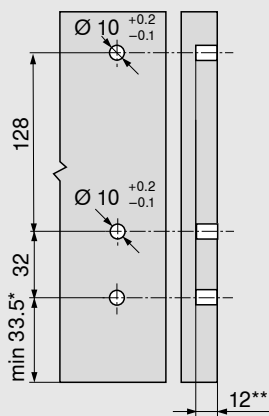
### Монтажні розміри для кріплення фасаду на саморізи



\* +1 мм за умови монтажу напрямних до складання корпусу

FA Накладення фасаду

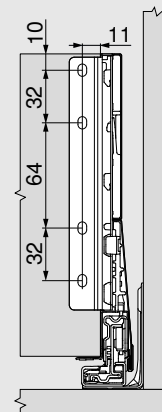
### Монтажні розміри фасаду для INSERTA/EXPANDO T



\* +1 мм за умови монтажу напрямних до складання корпусу

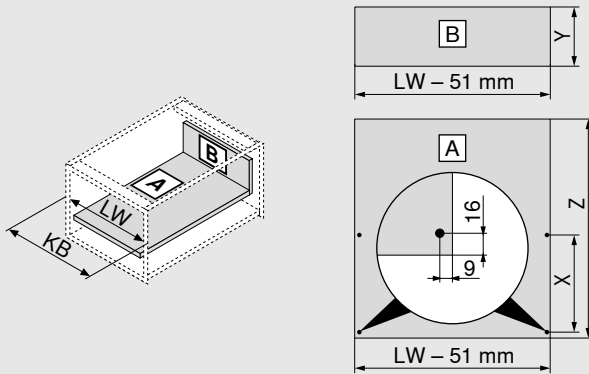
\*\* мін. 6 мм для EXPANDO T

### Монтажні розміри для задньої стінки



## Проектування

### Розміри для розкрою ДСП 16 мм завтовшки



<b>Дерев'яна задня стінка</b>	<b>Y (мм)</b>
Висота	184
<b>Довжина дна</b>	<b>Z (мм)</b>
Дерев'яна задня стінка	NL - 26

### Позиція монтажних отворів у дні шухляди

Можливе попереднє свердління за умови використання саморіза із напівкруглою головкою (з прес-шайбою)	<b>NL (мм)</b>	<b>X (мм)</b>
	270	128
	300	128
	> 350	256

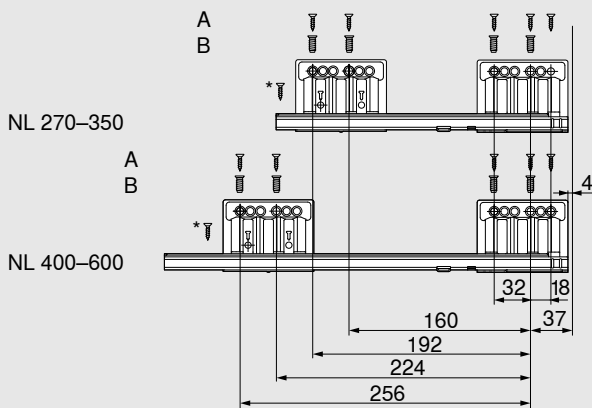
KB Ширина корпусу

LW Внутрішня ширина корпусу

NL Номінальна довжина

### Позиція кріплення напрямної до корпусу – 40 кг

#### Номінальна довжина NL (мм)



A Саморіз Ø 4 x 15 мм

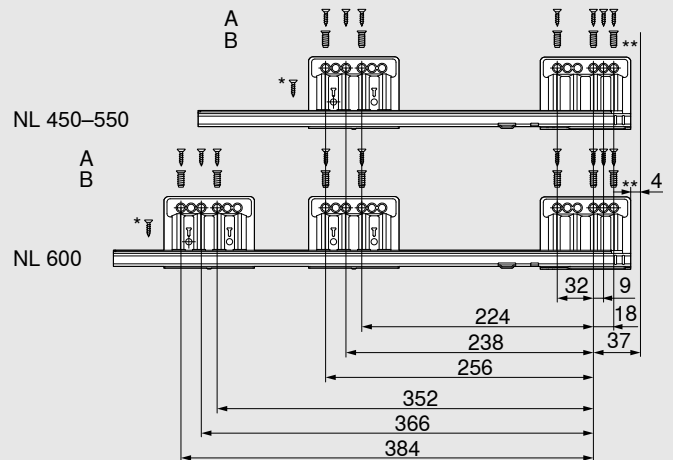
B Єврогвинти Ø 6 x 14.5 мм

\* Для кращої бокової стабільності можна додатково зафіксувати саморізом Ø 4 x 15 мм

Мін. внутрішня глибина корпусу LT = NL + 3 мм

### Позиція кріплення напрямної до корпусу – 70 кг

#### Номінальна довжина NL (мм)



A Саморіз Ø 4 x 15 мм

B Єврогвинти Ø 6 x 14.5 мм

\* Для кращої бокової стабільності можна додатково зафіксувати саморізом Ø 4 x 15 мм

\*\* Для кращої вертикальної стабільності можна додатково зафіксувати саморізом Ø 4 x 15 мм

Мін. внутрішня глибина корпусу LT = NL + 3 мм

## Передня панель із релінгом

### Виріб

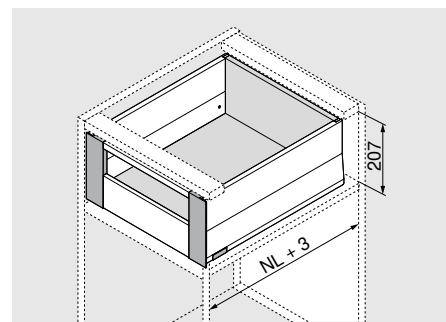


Приклад із BOXCAP

### Опис

- Висока внутрішня шухляда з релінгом для легкого доступу
- Передня панель, царги та релінг – в одній кольоровій гамі
- SERVO-DRIVE спрацьовує із внутрішніми шухлядами MERIVOBX, якщо потягнути за них

### Потрібний простір



NL Номінальна довжина

## Інформація для замовлення

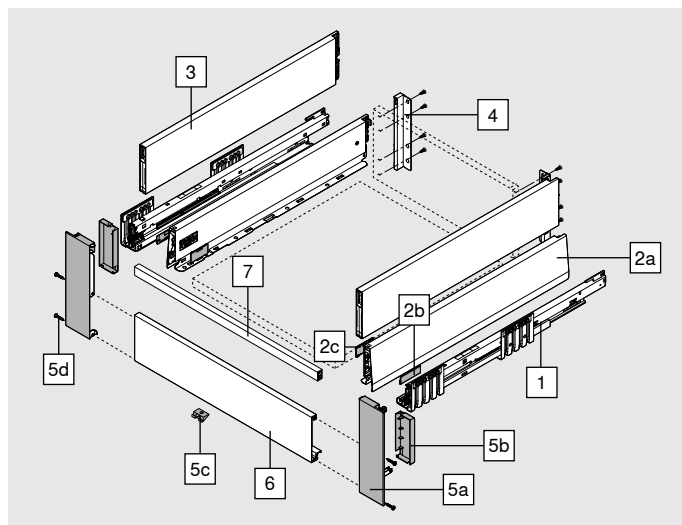
### Рекомендації з використання

Усі варіанти високих шухляд Е можуть бути і внутрішніми, й з високим фасадом. Складові, котрі потрібно замовити, знайдете на відповідній сторінці. Для високих внутрішніх шухляд потрібно замовляти усі складові, крім кріплення фасаду.

Модульна шухляда з високим фасадом із релінгом	<b>28</b>
Модульна шухляда з високим фасадом із BOXCOVER	<b>32</b>
Модульна шухляда з високим фасадом із BOXCAP	<b>36</b>

1	Напрямі, лів./прав.		
	Номінальна довжина NL (мм)	BLUMOTION*	
		40 кг	70 кг
	270	450.2701B	
	300	450.3001B	
	350	450.3501B	
	400	450.4001B	
	450	450.4501B	453.4501B
	500	450.5001B	453.5001B
	600	450.6001B	453.6001B

\* Можна використовувати із SERVO-DRIVE і TIP-ON BLUMOTION



2	Комплект царг			
	Висота царги (мм)	M	91	
	Номінальна довжина NL (мм)			
	270	SW-M		
	300	IG-M		
	350	OG-M		
	400	470M2702S		
	450	470M3002S		
	500	470M3502S		
	550	470M4002S		
600	470M4502S			
	470M5002S			
	470M5502S			
	470M6002S			

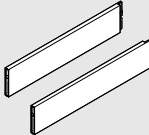
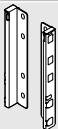
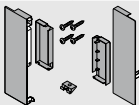
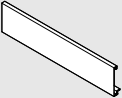

### Комплектація:

2a	1 x	Царга, лів./прав.
2b	2 x	Мала заглушка з логотипом Blum; з індивідуальним логотипом – від 1000 шт.
2c	2 x	Заглушки



## Передня панель із релінгом

## Інформація для замовлення

	<b>3</b> <b>ВОХСАР, лів./прав.</b>						
	<b>Матеріал</b>		Сталь				
	<b>Номинальна довжина NL (мм)</b>		SW-M	IG-M	OG-M		
	270		ZL4.270S.E				
	300		ZL4.300S.E				
	350		ZL4.350S.E				
	400		ZL4.400S.E				
	450		ZL4.450S.E				
	500		ZL4.500S.E				
550		ZL4.550S.E					
600		ZL4.600S.E					
	<b>4</b> <b>Тримачі дерев'яної задньої стінки, лів./прав.</b>						
	<b>Висота</b>		<b>Матеріал</b>		SW-M	IG-M	OG-M
	E		Сталь		ZB4E000S		
	<b>5</b> <b>Комплект тримачів передньої панелі</b>						
	<b>Матеріал</b>		SW-M	IG-M	OG-M		
	Сталь		ZI4.2ES1				
<b>Комплектація:</b>							
<b>5a</b>	1 x	Тримач передньої панелі, лівий/правий					
<b>5b</b>	1 x	Заглушки внутрішні, лів./прав.					
<b>5c</b>	1 x	Тримач дна					
<b>5d</b>	4 x	Саморізи					
	<b>6</b> <b>Передня панель без паза</b>						
	<b>Матеріал</b>		SW-M	IG-M	OG-M		
	Алюміній		ZV4.1042M				
Підходить для ширини корпусу KB до 1200 мм							
<b>Під розкрій</b>							
<b>Розкрій:</b>		Внутрішня ширина корпусу LW - 126 мм					
	<b>7</b> <b>Поперечний релінг</b>						
	<b>Матеріал</b>		SW-M	IG-M	OG-M		
	Алюміній		ZR4.1059U				
Підходить для ширини корпусу KB до 1200 мм							
<b>Під розкрій</b>							
<b>Розкрій:</b>		Внутрішня ширина корпусу LW - 111 мм					

## Передня панель із релінгом

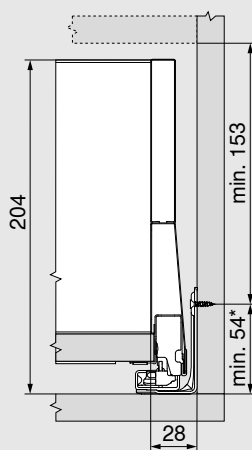
## Інформація для замовлення

## Акcesуари

Саморіз			
	Ø (мм)	Довжина (мм)	
	3.5	15	Для з'єднання напрямної з корпусом
	3.5	17	Для кріплення фасаду
			<b>609.1500</b>
			<b>609.1700</b>
Саморізи із напівкруглою головою (з прес-шайбою)			
	Ø (мм)	Довжина (мм)	Максимальна висота головки саморіза: 2 мм
	3.5	15	Для з'єднання тримача з дерев'яною задньою стінкою; царги – з дном шухляди
			<b>61R.1500</b>
Рекомендуємо використовувати саморізи із напівкруглою головою (з прес-шайбою) для монтажу тримача дерев'яної задньої стінки й царги			
Єврогвинти			
	Ø (мм)	Довжина (мм)	
	6	14.5	Для з'єднання напрямної з корпусом
			<b>661.1450.HG</b>

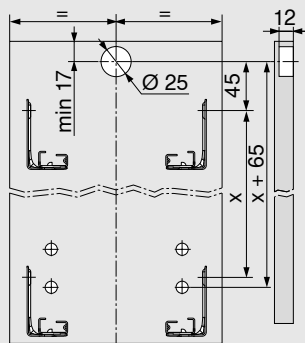
## Проектування

## Простір, потрібний у корпусі

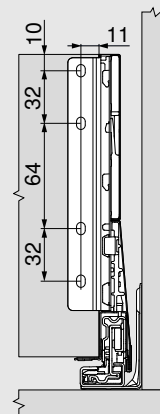


\* +1 мм за умови монтажу напрямних до складання корпусу

## Карта свердління фасаду для корпусу повідка



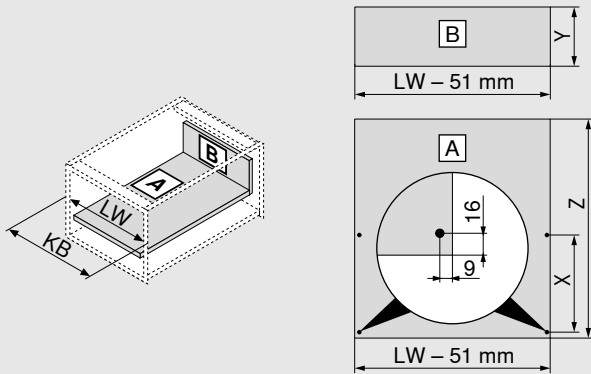
## Монтажні розміри задньої стінки



Передня панель із релінгом

Проектування

Розміри для розкрою ДСП 16 мм завтовшки



<b>Дерев'яна задня стінка</b>	<b>Y (мм)</b>
Висота	184
<b>Довжина дна</b>	<b>Z (мм)</b>
Дерев'яна задня стінка	NL - 26

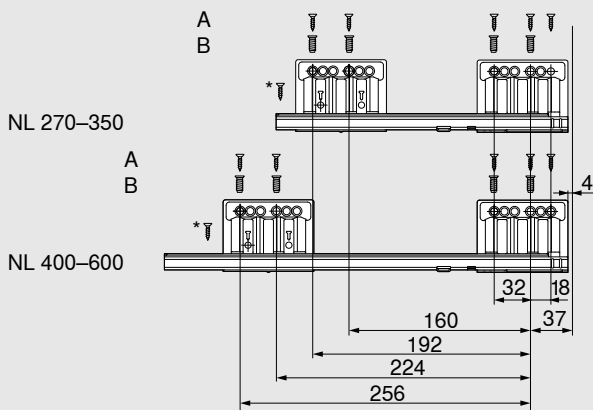
Позиція монтажних отворів у дні шухляди

Можливе попереднє свердління за умови використання саморіза із напівкруглою головкою (з прес-шайбою)	<b>NL (мм)</b>	<b>X (мм)</b>
	270	128
	300	128
> 350	256	

KB Ширина корпусу  
 LW Внутрішня ширина корпусу  
 NL Номінальна довжина

Позиція кріплення напрямної до корпусу – 40 кг

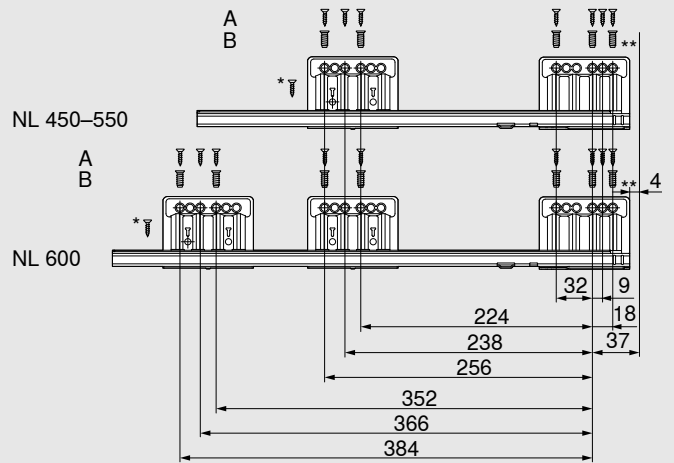
Номінальна довжина NL (мм)



A	Саморіз Ø 4 x 15 мм
B	Єврогвинти Ø 6 x 14.5 мм
*	Для кращої бокової стабільності можна додатково зафіксувати саморізом Ø 4 x 15 мм
Мін. внутрішня глибина корпусу LT = NL + 3 мм	

Позиція кріплення напрямної до корпусу – 70 кг

Номінальна довжина NL (мм)



A	Саморіз Ø 4 x 15 мм
B	Єврогвинти Ø 6 x 14.5 мм
*	Для кращої бокової стабільності можна додатково зафіксувати саморізом Ø 4 x 15 мм
**	Для кращої вертикальної стабільності можна додатково зафіксувати саморізом Ø 4 x 15 мм
Мін. внутрішня глибина корпусу LT = NL + 3 мм	

## Передня панель зі вставкою

### Виріб

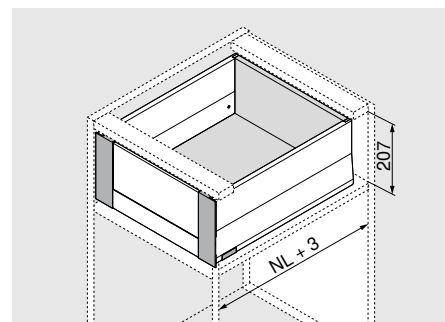


Приклад із BOXCAP

### Опис

- Висока внутрішня шухляда з високою або низькою вставкою
- Передня панель та царги в одній кольоровій гамі
- SERVO-DRIVE спрацьовує із внутрішніми шухлядами MERIVOBX, якщо потягнути за них

### Потрібний простір



NL Номінальна довжина

## Інформація для замовлення

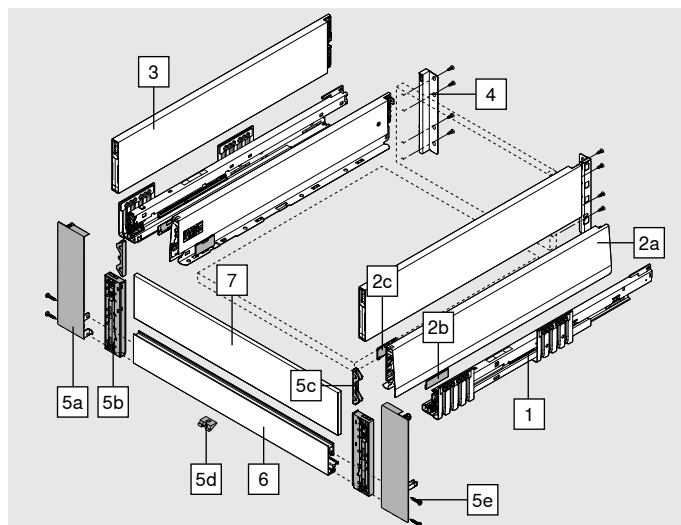
### Рекомендації з використання

Усі варіанти високих шухляд E можуть бути і внутрішніми, й з високим фасадом. Складові, котрі потрібно замовити, знайдете на відповідній сторінці. Для високих внутрішніх шухляд потрібно замовляти усі складові, крім кріплення фасаду.

Модульна шухляда з високим фасадом із релінгом	<b>28</b>
Модульна шухляда з високим фасадом із BOXCOVER	<b>32</b>
Модульна шухляда з високим фасадом із BOXCAP	<b>36</b>

1	Напрямі, лів./прав.		
	Номінальна довжина NL (мм)	BLUMOTION*	
		40 кг	70 кг
	270	450.2701B	
	300	450.3001B	
	350	450.3501B	
	400	450.4001B	
	450	450.4501B	453.4501B
	500	450.5001B	453.5001B
	600	450.6001B	453.6001B

\* Можна використовувати із SERVO-DRIVE і TIP-ON BLUMOTION



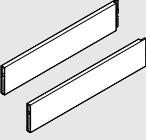

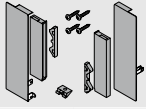

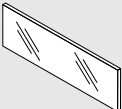
2	Комплект царг			
	Висота царги (мм)	M	91	
	Номінальна довжина NL (мм)			
	270	SW-M		
	300	IG-M		
	350	OG-M		
	400	470M2702S		
	450	470M3002S		
	500	470M3502S		
	600	470M4002S		

### Комплектація:

2a	1 x	Царга, лів./прав.
2b	2 x	Мала заглушка з логотипом Blum; з індивідуальним логотипом – від 1000 шт.
2c	2 x	Заглушки

## Передня панель зі вставкою

## Інформація для замовлення

	<b>3</b> <b>ВОХСАР, лів./прав.</b>					
	<b>Матеріал</b>		Сталь			
	<b>Номінальна довжина NL (мм)</b>		SW-M	IG-M	OG-M	
	270		ZL4.270S.E			
	300		ZL4.300S.E			
	350		ZL4.350S.E			
	400		ZL4.400S.E			
	450		ZL4.450S.E			
	500		ZL4.500S.E			
	550		ZL4.550S.E			
600		ZL4.600S.E				
	<b>4</b> <b>Тримачі дерев'яної задньої стінки, лів./прав.</b>					
	<b>Висота</b>	<b>Матеріал</b>	SW-M	IG-M	OG-M	
	E	Сталь	ZB4E000S			
	<b>5</b> <b>Комплект тримачів передньої панелі</b>					
	<b>Матеріал</b>		SW-M	IG-M	OG-M	
	Сталь		ZL4.4ES1			
	<b>Комплектація:</b>					
	<b>5a</b>	1 x	Тримач передньої панелі, лів./прав.			
	<b>5b</b>	1 x	Тримач скла, лів./прав.			
	<b>5c</b>	2 x	Компенсатор для передньої панелі з низькою вставкою			
	<b>5d</b>	1 x	Тримач дна			
	<b>5e</b>	4 x	Саморізи			
		<b>6</b> <b>Передня панель із пазом</b>				
<b>Матеріал</b>		SW-M	IG-M	OG-M		
Алюміній		ZV4.1042NN				
Підходить для ширини корпусу KB до 1200 мм						
<b>Під розкрій</b>						
<b>Розкрій:</b>		Внутрішня ширина корпусу LW - 126 мм				
	<b>7</b> <b>Скляна вставка (передня, для високої внутрішньої шухляди)</b>					
	<b>Матеріал</b>		<b>Колір</b>			
	Скло		Прозоре			
			<b>Низька вставка</b>		<b>Висока вставка</b>	
			<b>Товщина боковини корпусу (мм)</b>			
	<b>Ширина корпусу (мм)</b>		15/16	18/19	15/16	18/19
600		ZE4L464G	ZE4L458G	ZE4H464G	ZE4H458G	
1200		ZE4L1064G	ZE4L1058G	ZE4H1064G	ZE4H1058G	
<b>Комплектація:</b>						
<b>7</b>	1 x	Вставка зі скла (бокова)				
Якщо ширина корпусу KB інша, то потрібно відповідно розкряїти довшу вставку						
Розміри для розкрою див. сторінку 47						

## Передня панель зі вставкою

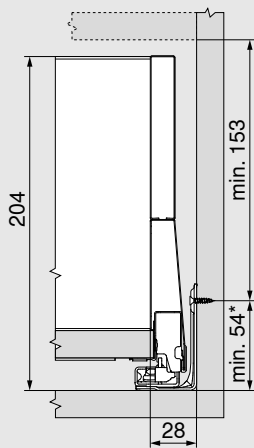
## Інформація для замовлення

## Акcesуари

Саморіз			
	Ø (мм)	Довжина (мм)	
	3.5	15	Для з'єднання прямої з корпусом
	3.5	17	Для кріплення фасаду
			<b>609.1500</b>
			<b>609.1700</b>
Саморізи із напівкруглою головою (з прес-шайбою)			
	Ø (мм)	Довжина (мм)	Максимальна висота головки саморіза: 2 мм
	3.5	15	Для з'єднання тримача з дерев'яною задньою стінкою; царги – з дном шухляди
			<b>61R.1500</b>
Рекомендуємо використовувати саморізи із напівкруглою головою (з прес-шайбою) для монтажу тримача дерев'яної задньої стінки й царги			
Єврогвинти			
	Ø (мм)	Довжина (мм)	
	6	14.5	Для з'єднання прямої з корпусом
			<b>661.1450.HG</b>

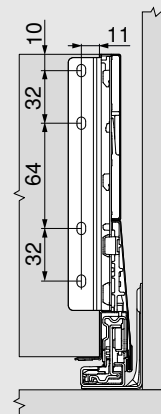
## Проектування

## Простір, потрібний у корпусі



\* +1 мм за умови монтажу напрямних до складання корпусу

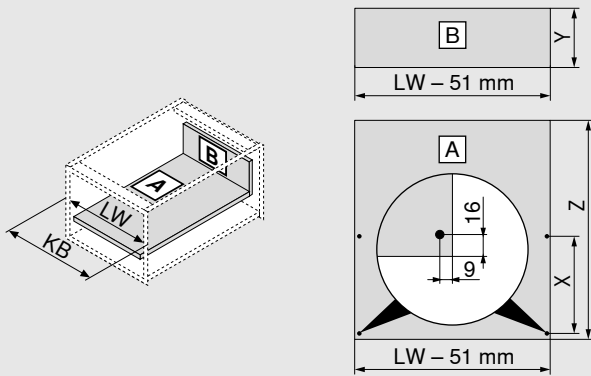
## Монтажні розміри задньої стінки



Передня панель зі вставкою

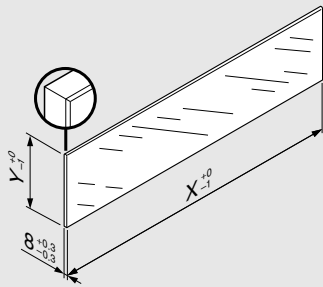
Проектування

Розміри для розкрою ДСП 16 мм завтовшки



<b>Дерев'яна задня стінка</b>		<b>Y (мм)</b>
Висота		184
<b>Довжина дна</b>		<b>Z (мм)</b>
Дерев'яна задня стінка		NL - 26
<b>Позиція монтажних отворів у дні шухляди</b>		
Можливе попереднє свердління за умови використання саморіза із напівкруглою головкою (з прес-шайбою)	<b>NL (мм)</b>	<b>X (мм)</b>
	270	128
	300	128
> 350	256	
KB	Ширина корпусу	
LW	Внутрішня ширина корпусу	
NL	Номінальна довжина	

Розкрій – вставка

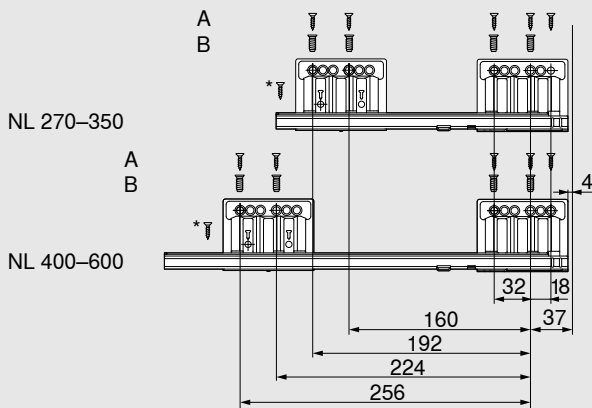


<b>Вставка</b>	<b>X (мм)</b>	<b>Y (мм)</b>
Низька	LW - 104	75
Висока	LW - 104	142.5
LW Внутрішня ширина корпусу		

Якщо використовувати скло вказаних розмірів для вставок у MERIVOBX, то не потрібно проводити "Випробування на ударостійкість для вертикальних складових зі скла" (стандарт DIN EN 14749 від червня 2016 р.). Тому немає потреби обирати спеціальне безпечне скло. Обробка скла: шліфування країв, фаска 1 мм ±0.5 мм.

Позиція кріплення напрямної до корпусу – 40 кг

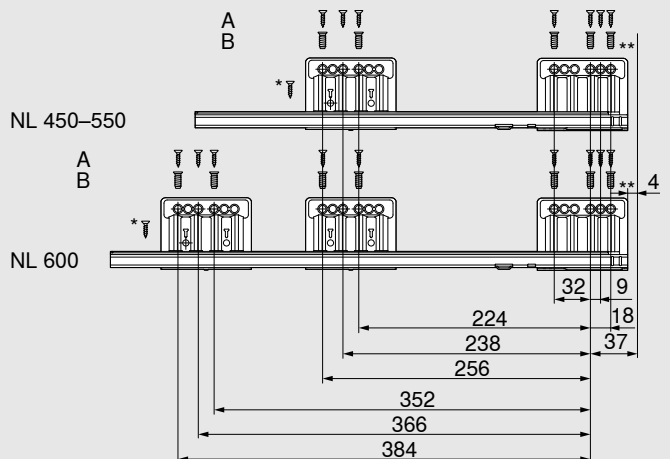
Номінальна довжина NL (мм)



A	Саморіз Ø 4 x 15 мм
B	Єврогвинти Ø 6 x 14.5 мм
*	Для кращої бокової стабільності можна додатково зафіксувати саморізом Ø 4 x 15 мм
Мін. внутрішня глибина корпусу LT = NL + 3 мм	

Позиція кріплення напрямної до корпусу – 70 кг

Номінальна довжина NL (мм)



A	Саморіз Ø 4 x 15 мм
B	Єврогвинти Ø 6 x 14.5 мм
*	Для кращої бокової стабільності можна додатково зафіксувати саморізом Ø 4 x 15 мм
**	Для кращої вертикальної стабільності можна додатково зафіксувати саморізом Ø 4 x 15 мм
Мін. внутрішня глибина корпусу LT = NL + 3 мм	

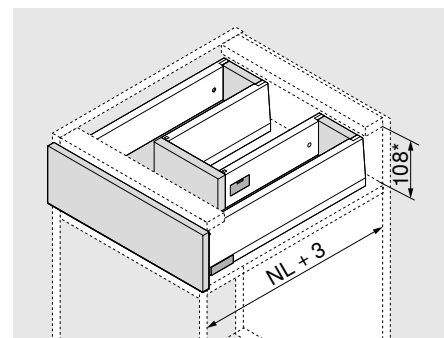
## Виріб



## Опис

- Із внутрішньою панеллю для оптимального використання простору
- Використовуються стандартні складові
- Однакова напрямна для BLUMOTION та TIP-ON BLUMOTION; однаковий боковий стабілізатор для всіх конструкцій
- Додатково можна встановити SERVO-DRIVE

## Потрібний простір



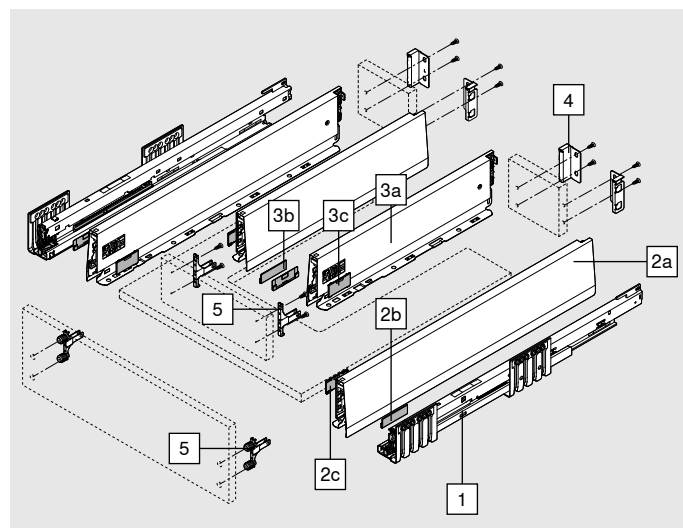
NL Номінальна довжина

\* Разом із 2 мм для регулювання нахилу

## Інформація для замовлення

1	Напрямні, лів./прав.		
	Номінальна довжина NL (мм)	BLUMOTION*	
		40 кг	70 кг
	450	450.4501B	453.4501B
	500	450.5001B	453.5001B
	550	450.5501B	453.5501B
	600	450.6001B	453.6001B

\* Можна використовувати із SERVO-DRIVE і TIP-ON BLUMOTION



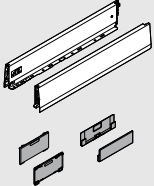
2	Комплект царг, зовн.					
	Висота царги (мм)	M	91			
	Номінальна довжина NL (мм)					
	450			SW-M	IG-M	OG-M
	500			470M4502S		
	550			470M5002S		
	600			470M5502S		
				470M6002S		

### Комплектація:

2a	1 x	Царга, лів./прав.
2b	2 x	Мала заглушка з логотипом Blum; з індивідуальним логотипом – від 1000 шт.
2c	2 x	Закліпки



## Інформація для замовлення

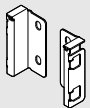
	<b>3</b> Комплект царг, вн.					
	Висота царги (мм)		M	91		
	Номінальна довжина NL (мм)			SW-M	IG-M	OG-M
	300			470M3002S		
	350			470M3502S		
	400			470M4002S		
450			470M4502S			

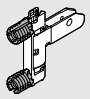
## Комплектація:


<b>3a</b>	1 x	Царга, лів./прав.
<b>3b</b>	2 x	Мала заглушка з логотипом Blum; з індивідуальним логотипом – від 1000 шт.
<b>3c</b>	2 x	Закліпки

## Щоб раціонально використати корисний простір, рекомендуємо:

NL, номінальна довжина зовн. царги – NL, номінальна довжина вн. царги = мін. 150 мм

	<b>4</b> Тримачі дерев'яної задньої стінки, лів./прав.					
	Висота		Матеріал			
	M		Сталь			
			2 x	SW-M	IG-M	OG-M
				ZB4M000S		

	<b>5</b> Кріплення фасаду				
	Вид кріплень				
	EXPANDO T			4 x	ZF4.10T2
	INSERTA*			2 x	ZF4.10I2
Саморізи**			4 x	ZF4.1002	

 \* INSERTA не підходить для кріплення внутрішньої панелі!

\*\* Саморізи не входять у базову комплектацію


EXPANDO T підходить для тонких фасадів – див. сторінку 61

## Акcesуари

<b>Саморіз</b>				
	Ø (мм)	Довжина (мм)		
	3.5	15	Для з'єднання прямої з корпусом	609.1500
	3.5	17	Для кріплення фасаду	609.1700

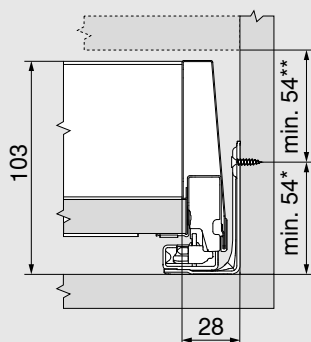
<b>Саморізи із напівкруглою головкою (з прес-шайбою)</b>				
	Ø (мм)	Довжина (мм)	Максимальна висота головки саморіза: 2 мм	
	3.5	15	Для з'єднання тримача з дерев'яною задньою стінкою; царги – з дном шухляди	
				61R.1500

Рекомендуємо використовувати саморізи із напівкруглою головкою (з прес-шайбою) для монтажу тримача дерев'яної задньої стінки й царги

<b>Єврогвинти</b>				
	Ø (мм)	Довжина (мм)		
	6	14.5	Для з'єднання прямої з корпусом	661.1450.HG

## Проектування

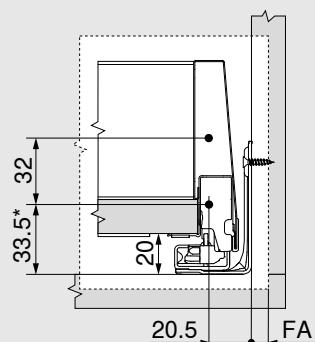
### Простір, потрібний у корпусі



\* +1 мм за умови монтажу напрямних до складання корпусу

\*\* Разом із 2 мм для регулювання нахилу

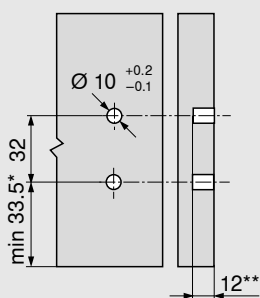
### Монтажні розміри для кріплення фасаду на саморізи



\* +1 мм за умови монтажу напрямних до складання корпусу

FA Накладення фасаду

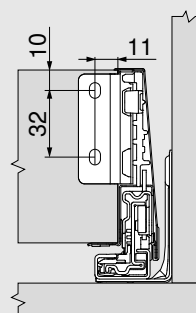
### Монтажні розміри фасаду для INSERTA/EXPANDO T



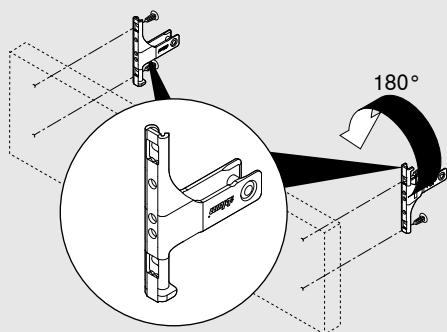
\* +1 мм за умови монтажу напрямних до складання корпусу

\*\* мін. 6 мм для EXPANDO T

### Монтажні розміри для задньої стінки

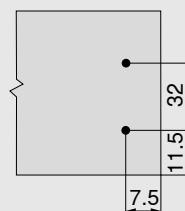


### Обертання кріплення фасаду для внутрішньої панелі



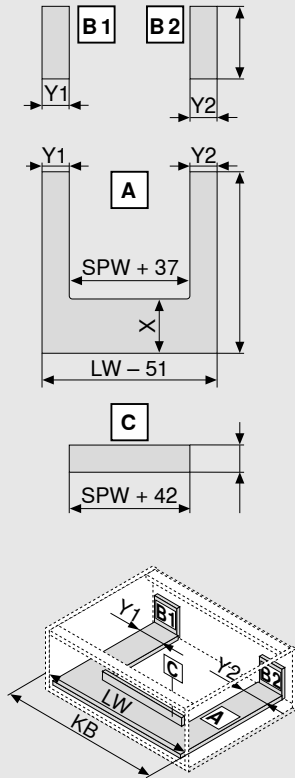
INSERTA не підходить для кріплення!

### Карта свердління середньої панелі



**Проектування**

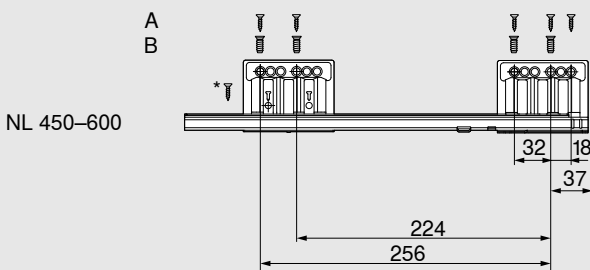
**Розміри для розкрою ДСП 16 мм завтовшки**



<b>Дерев'яна задня стінка</b>		<b>В (мм)</b>
Висота		83
<b>Довжина дна</b>		<b>А (мм)</b>
Дерев'яна задня стінка		NL - 26
<b>У мін.</b>	40 мм	
<b>У мін.</b>	90 мм із TIP-ON BLUMOTION	
<b>У макс.</b>	225 мм	
<b>Позиція монтажних отворів у дні шухляди</b>		
Можливе попереднє свердління за умови використання саморіза із напівкруглою головкою (з прес-шайбою)	<b>NL (мм)</b>	<b>X (мм)</b>
	> 450	256
<b>Середня панель</b>		<b>С (мм)</b>
Висота		67
KB	Ширина корпусу	
LW	Внутрішня ширина корпусу	
NL	Номінальна довжина	
SPW	Внутрішня ширина вирізу	
W = NL, номінальна довжина зовн. царги - NL, номінальна довжина вн. царги - 10 мм		

**Позиція кріплення напрямної до корпусу – 40 кг**

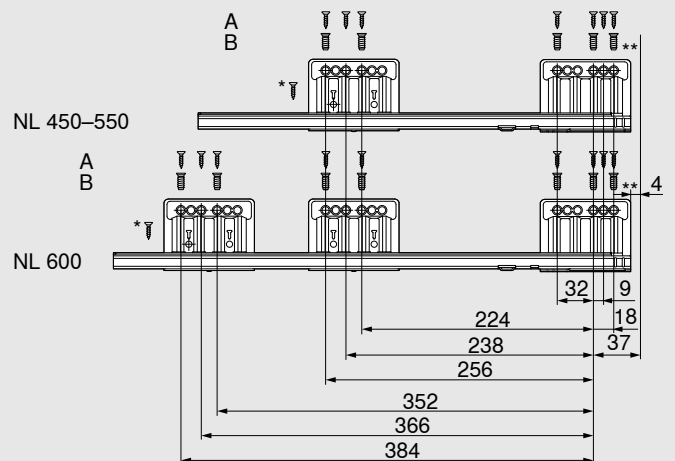
Номінальна довжина NL (мм)



A	Саморіз Ø 4 x 15 мм
B	Єврогвинти Ø 6 x 14.5 мм
*	Для кращої бокової стабільності можна додатково зафіксувати саморізом Ø 4 x 15 мм
Мін. внутрішня глибина корпусу LT = NL + 3 мм	

**Позиція кріплення напрямної до корпусу – 70 кг**

Номінальна довжина NL (мм)



A	Саморіз Ø 4 x 15 мм
B	Єврогвинти Ø 6 x 14.5 мм
*	Для кращої бокової стабільності можна додатково зафіксувати саморізом Ø 4 x 15 мм
**	Для кращої вертикальної стабільності можна додатково зафіксувати саморізом Ø 4 x 15 мм
Мін. внутрішня глибина корпусу LT = NL + 3 мм	

## Виріб

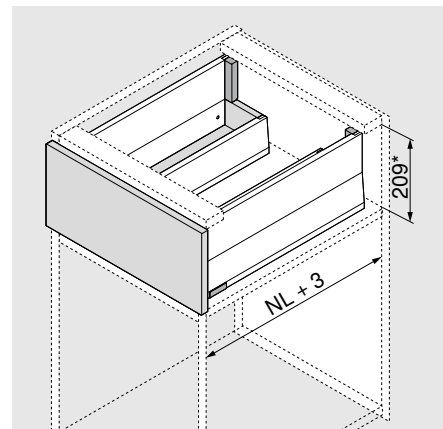


Приклад із BOXCAP

## Опис

- Із внутрішньою панеллю для оптимального використання простору
- Використовуються стандартні складові
- Однакова напрямна для BLUMOTION та TIP-ON BLUMOTION; однаковий боковий стабілізатор для всіх конструкцій
- Додатково можна встановити SERVO-DRIVE

## Потрібний простір



NL Номінальна довжина

\* Разом із 2 мм для регулювання нахилу

## Інформація для замовлення

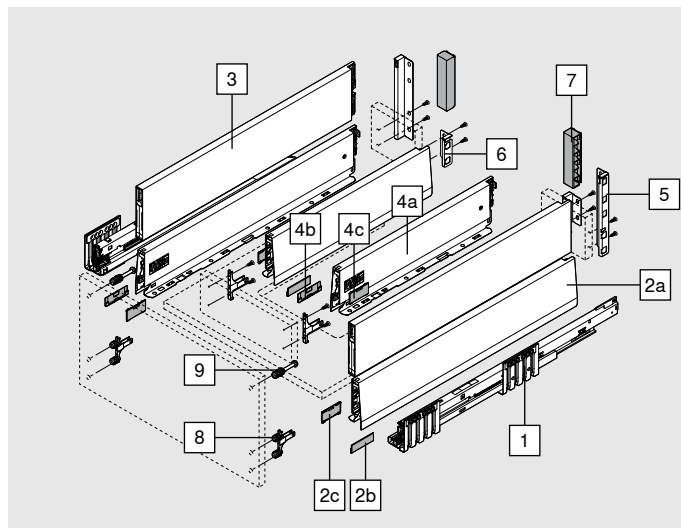
### Рекомендації з використання

Зовнішні царги можна комбінувати з усіма варіантами висотою E. Складові, котрі потрібно замовити, та інформацію для проєктування знайдете на відповідній сторінці.

Модульна шухляда з високим фасадом із релінгом	<b>28</b>
Модульна шухляда з високим фасадом із BOXCOVER	<b>32</b>
Модульна шухляда з високим фасадом із BOXCAP	<b>36</b>

1	Напрямні, лів./прав.	BLUMOTION*	
		40 кг	70 кг
	Номінальна довжина NL (мм)		
	450	450.4501B	453.4501B
	500	450.5001B	453.5001B
	550	450.5501B	453.5501B
	600	450.6001B	453.6001B

\* Можна використовувати із SERVO-DRIVE і TIP-ON BLUMOTION

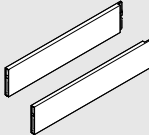
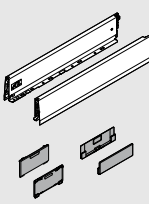
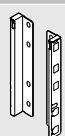
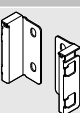
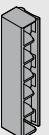


2	Комплект царг, зовн.			
	Висота царги (мм)	M	91	
	Номінальна довжина NL (мм)			
	450			SW-M
	500			IG-M
	550			OG-M
	600			OG-M

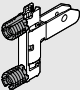
### Комплектація:

2a	1 x	Царга, лів./прав.
2b	2 x	Мала заглушка з логотипом Blum; з індивідуальним логотипом – від 1000 шт.
2c	2 x	Заглушки

## Інформація для замовлення

	<b>3</b> BOXCAP, лів./прав.						
	<b>Матеріал</b>		Сталь				
	<b>Номінальна довжина NL (мм)</b>		SW-M	IG-M	OG-M		
	450		ZL4.450S.E				
	500		ZL4.500S.E				
	550		ZL4.550S.E				
600		ZL4.600S.E					
	<b>4</b> Комплект царг, вн.						
	<b>Висота царги (мм)</b>		M	91			
	<b>Номінальна довжина NL (мм)</b>		SW-M	IG-M	OG-M		
	300		470M3002S				
	350		470M3502S				
	400		470M4002S				
450		470M4502S					
<b>Комплектація:</b>							
<b>4a</b>	1 x	Царга, лів./прав.					
<b>4b</b>	2 x	Мала заглушка з логотипом Blum; з індивідуальним логотипом – від 1000 шт.					
<b>4c</b>	2 x	Закліпки					
<b>Щоб раціонально використати корисний простір, рекомендуємо:</b>							
NL, номінальна довжина зовн. царги – NL, номінальна довжина вн. царги = мін. 150 мм							
	<b>5</b> Тримачі дерев'яної задньої стінки, зовн., лів./прав.						
	<b>Висота</b>		<b>Матеріал</b>		SW-M	IG-M	OG-M
	E		Сталь		ZB4E000S		
	<b>6</b> Тримачі дерев'яної задньої стінки, внутр., лів./прав.						
	<b>Висота</b>		<b>Матеріал</b>		SW-M	IG-M	OG-M
	M		Сталь		ZB4M000S		
	<b>7</b> Заглушка тримача дерев'яної задньої стінки						
	<b>Тип</b>		<b>Матеріал</b>		SW-M	IG-M	OG-M
	Симетр.		Пластмаса		2 x	ZB4M00AK	

## Інформація для замовлення


8	Кріплення фасаду		
	<b>Вид кріплень</b>		
	EXPANDO T	4 x	ZF4.10T2
	INSERTA*	2 x	ZF4.10I2
	Саморізи**	4 x	ZF4.1002



\* INSERTA не підходить для кріплення внутрішньої панелі!

\*\* Саморізи не входять у базову комплектацію

EXPANDO T підходить для тонких фасадів – див. сторінку 61

9	Кріплення фасаду, верх		
	<b>Вид кріплень</b>		
	EXPANDO T	2 x	ZF4.50T2
	INSERTA	2 x	ZF4.50I2
	Попередньо встановлений саморіз Ø 3.8 x 11.4 мм	2 x	ZF4.5002
	Саморізи під потай із діаметром головки макс. 7 мм та діаметром різьби макс. 4 мм*	2 x	ZF4.50I2

\* Саморізи не входять у базову комплектацію


EXPANDO T підходить для тонких фасадів – див. сторінку 61

## Акcesуари

Саморіз			
	<b>Ø (мм)</b>	<b>Довжина (мм)</b>	
	3.5	15	Для з'єднання прямої з корпусом
	3.5	17	Для кріплення фасаду


609.1500

609.1700

Саморізи із напівкруглою головкою (з прес-шайбою)			
	<b>Ø (мм)</b>	<b>Довжина (мм)</b>	Максимальна висота головки саморіза: 2 мм
	3.5	15	Для з'єднання тримача з дерев'яною задньою стінкою; царги – з дном шухляди

61R.1500

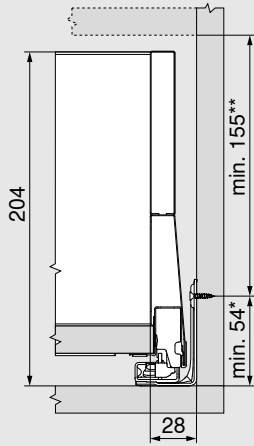
Рекомендуємо використовувати саморізи із напівкруглою головкою (з прес-шайбою) для монтажу тримача дерев'яної задньої стінки й царги

Єврогвинти			
	<b>Ø (мм)</b>	<b>Довжина (мм)</b>	
	6	14.5	Для з'єднання прямої з корпусом

661.1450.HG

**Проектування**

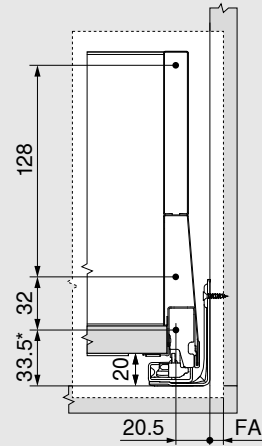
**Простір, потрібний у корпусі**



\* +1 мм за умови монтажу напрямних до складання корпусу

\*\* Разом із 2 мм для регулювання нахилу

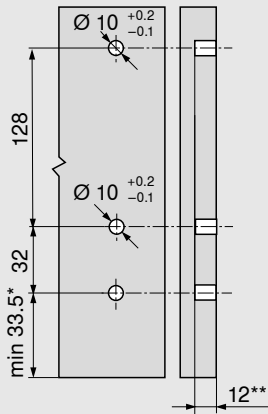
**Монтажні розміри для кріплення фасаду на саморізи**



\* +1 мм за умови монтажу напрямних до складання корпусу

FA Накладення фасаду

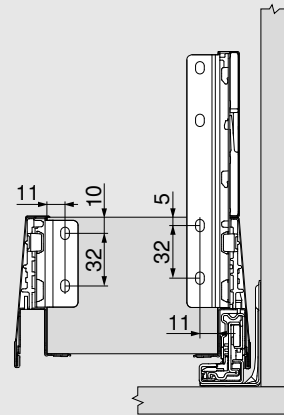
**Монтажні розміри фасаду для INSERTA/EXPANDO T**



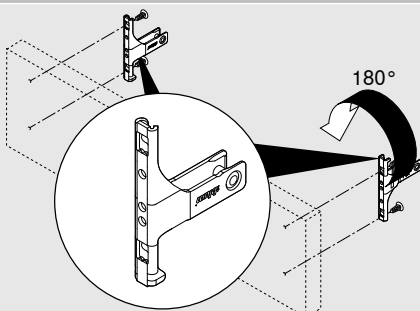
\* +1 мм за умови монтажу напрямних до складання корпусу

\*\* мін. 6 мм для EXPANDO T

**Монтажні розміри для задньої стінки**

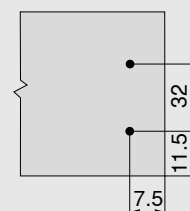


**Обертання кріплення фасаду для внутрішньої панелі**



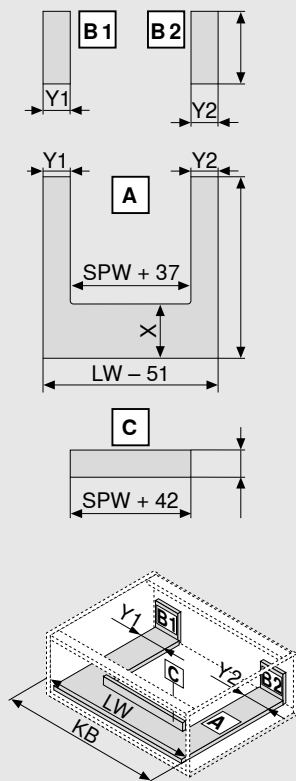
INSERTA не підходить для кріплення!

**Карта свердління середньої панелі**



## Проектування

### Розміри для розкрою ДСП 16 мм завтовшки



Дерев'яна задня стінка		В (мм)
Висота		83
Довжина дна		А (мм)
Дерев'яна задня стінка		NL - 26
Y мін.	40 мм	
Y мін.	90 мм із TIP-ON BLUMOTION	
Y макс.	225 мм	
Позиція монтажних отворів у дні шухляди		
Можливе попереднє свердління за умови використання саморіза із напівкруглою головкою (з прес-шайбою)	NL (мм)	X (мм)
	> 450	256
Середня панель		С (мм)
Висота		67
KB	Ширина корпусу	
LW	Внутрішня ширина корпусу	
NL	Номінальна довжина	
SPW	Внутрішня ширина вирізу	
W = NL, номінальна довжина зовн. царги - NL, номінальна дожина вн. царги - 10 мм		



**Проектування**

**Позиція кріплення напрямної до корпусу – 40 кг**

**Номінальна довжина NL (мм)**

NL 450–600

A	Саморіз Ø 4 x 15 мм
B	Єврогвинти Ø 6 x 14.5 мм
*	Для кращої бокової стабільності можна додатково зафіксувати саморізом Ø 4 x 15 мм
Мін. внутрішня глибина корпусу LT = NL + 3 мм	

**Позиція кріплення напрямної до корпусу – 70 кг**

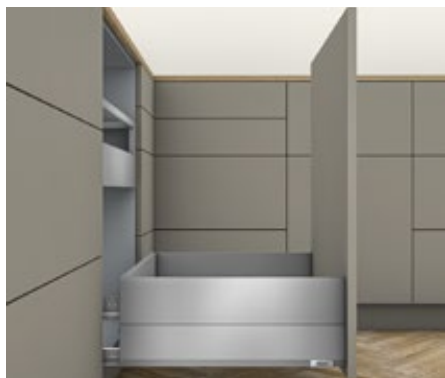
**Номінальна довжина NL (мм)**

NL 450–550

NL 600

A	Саморіз Ø 4 x 15 мм
B	Єврогвинти Ø 6 x 14.5 мм
*	Для кращої бокової стабільності можна додатково зафіксувати саморізом Ø 4 x 15 мм
**	Для кращої вертикальної стабільності можна додатково зафіксувати саморізом Ø 4 x 15 мм
Мін. внутрішня глибина корпусу LT = NL + 3 мм	

## Виріб

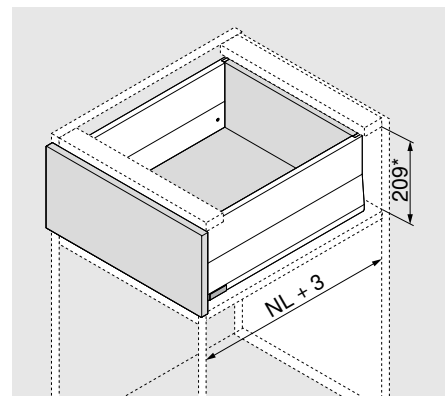


Приклад із BOXCAP

## Опис

- Напрямна із попередньо встановленим гачком для конструкції під смітник
- Одна напрямна BLUMOTION для всіх конструкцій із перемикачем для TIP-ON BLUMOTION
- Додатково можна встановити SERVO-DRIVE
- Можна комбінувати з усіма варіантами шухляди з високим фасадом висотою E

## Потрібний простір



\* Разом із 2 мм для регулювання нахилу

## Інформація для замовлення

### Рекомендації з використання

Напрямну максимального висування для конструкції під смітник можна комбінувати з усіма варіантами шухляди з високим фасадом висотою E. Складові, котрі потрібно замовити, знайдете на відповідній сторінці. Потрібно замовляти усі складові, крім напрямної.

Модульна шухляда з високим фасадом із релінгом	28
Модульна шухляда з високим фасадом із BOXCOVER	32
Модульна шухляда з високим фасадом із BOXCAP	36

1	Напрямні, лів./прав.	BLUMOTION*	
		Номінальна довжина NL (мм)	70 кг
		450 <sup>1</sup>	453.4501BZ
		500 <sup>2</sup>	453.5001BZ
		550 <sup>3</sup>	453.5501BZ

<sup>1</sup> Можна комбінувати із царгою NL 400 мм.

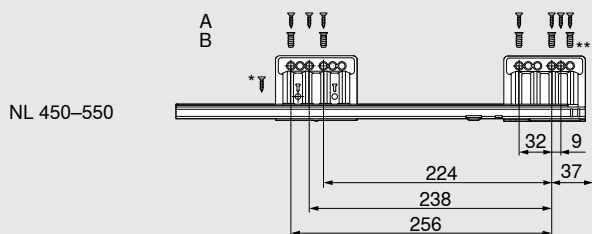
<sup>2</sup> Можна комбінувати із царгою NL 450 мм.

<sup>3</sup> Можна комбінувати із царгою NL 500 мм.

\* Можна використовувати із SERVO-DRIVE і TIP-ON BLUMOTION

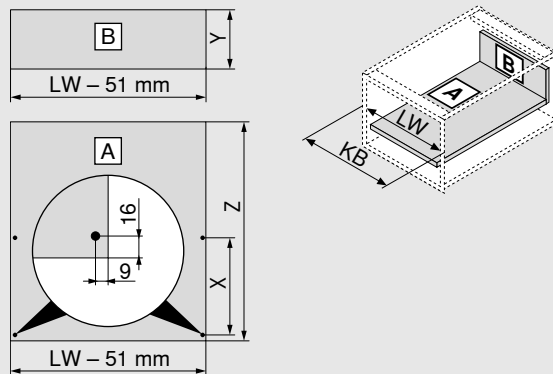
### Позиція кріплення напрямної до корпусу – 70 кг

#### Номінальна довжина NL (мм)



A	Саморіз Ø 4 x 15 мм
B	Єврогвинти Ø 6 x 14.5 мм
*	Для кращої бокової стабільності можна додатково зафіксувати саморізом Ø 4 x 15 мм
**	Для кращої вертикальної стабільності можна додатково зафіксувати саморізом Ø 4 x 15 мм
Мін. внутрішня глибина корпусу LT = NL + 3 мм	

### Розміри для розкрою ДСП 16 мм завтовшки



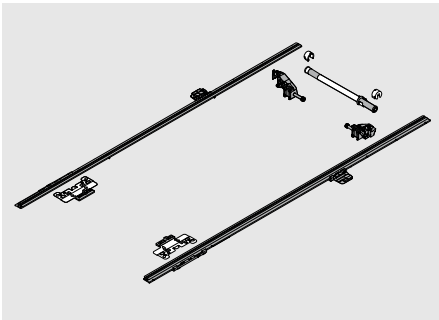
<b>Дерев'яна задня стінка</b>	<b>Y (мм)</b>
Висота	184
<b>Довжина дна</b>	<b>Z (мм)</b>
Дерев'яна задня стінка	NL - 26

### Позиція монтажних отворів у дні шухляди

Можливе попереднє свердління за умови використання саморіза із напівкруглою головкою (з прес-шайбою)	<b>NL (мм)</b>	<b>X (мм)</b>
	> 450	256

KB	Ширина корпусу
LW	Внутрішня ширина корпусу
NL	Номінальна довжина

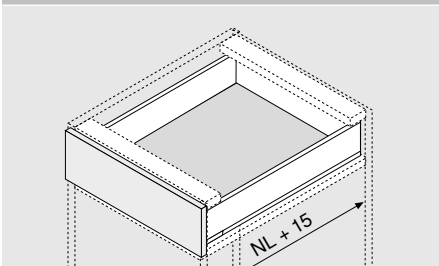
### Боковий стабілізатор



### Опис

- Додаткова бокова стабілізація для дуже широких шухляд
- Рекомендовано: ширина корпусу KB 900 до 1400 мм
- Алюмінієвий вал підходить для ширини корпусу KB 1400 мм, під розкрій
- Для використання із BLUMOTION, SERVO-DRIVE та TIP-ON BLUMOTION
- Додатковий простір знизу не потрібен

### Потрібний простір



### Інформація для замовлення

#### Номінальна довжина NL (мм)

270–400

ZS4.400MU

450–600

ZS4.650MU

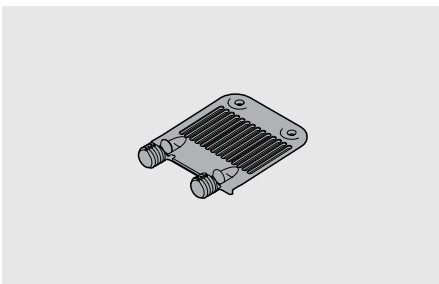
#### Розкрій вала

Внутрішня ширина корпусу LW - 231 мм

#### Розкрій зубчастої рейки

Номінальна довжина NL + 10 мм

### Стабілізатор фасаду/дна



### Опис

- Для підтримки широкого дна шухляди

### Інформація для замовлення

#### Стабілізатор фасаду/дна

#### Колір

RAL 7037  
попелясто-сірий

#### Матеріал

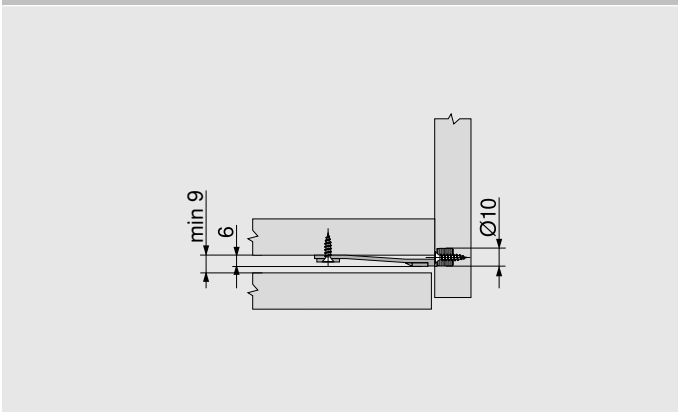
Пластмаса

Z96.10E1

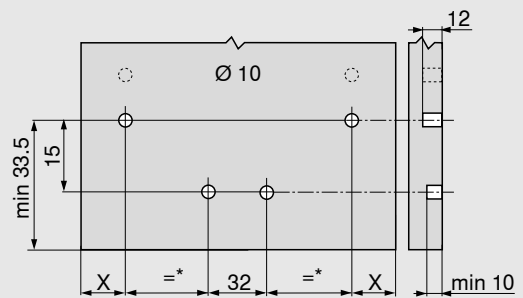
#### Рекомендовано:

Ширина корпусу KB > 600 мм: 1 шт.

### Потрібний простір



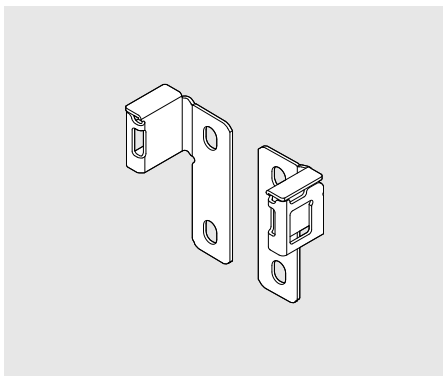
### Карта свердління фасаду



X 20.5 мм + накладення фасаду FA

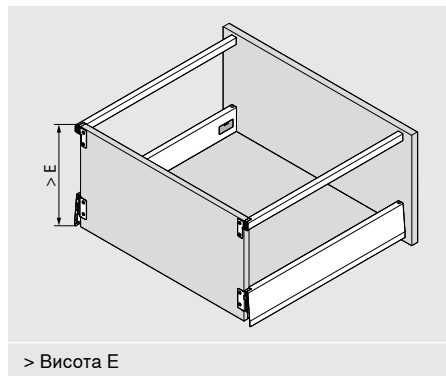
\* мін. 105

### Універсальний тримач релінга



- Для кріплення поздовжнього релінга до задньої стінки з ДСП
- > Висота E (модульні надбудови)
- Матеріал: сталь

### Потрібний простір



> Висота E

#### Універсальний тримач релінга

SW-M

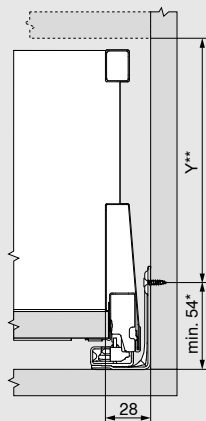
IG-M

OG-M

Лів./прав. замовляти окремо

ZRR.4000

#### Простір, потрібний у корпусі

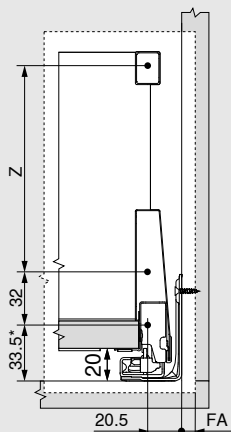


$$Y = X - 29 \text{ мм}$$

\* +1 мм за умови монтажу напрямних до складання корпусу

\*\* Разом із 2 мм для регулювання нахилу

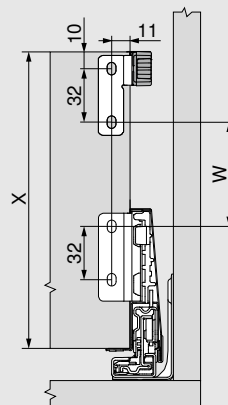
#### Монтажні розміри для кріплення фасаду на саморізи



$$Z = X - 56 \text{ мм}$$

\* +1 мм за умови монтажу напрямних до складання корпусу

#### Монтажні розміри для задньої стінки



X = Висота задньої стінки (>184 мм = висота E)

$$W = X - 115 \text{ мм}$$

### Викрутка TORX



#### Опис

- TORX розмір 20 (T20)
- Довжина без ручки 35 / 100 мм
- Загальна довжина 100 / 210 мм
- Ручка оранжевого кольору з логотипом Blum
- Для регулювання

#### Викрутка TORX

Загальна довжина (мм)	Довжина без ручки (мм)	
100	35	623.882.2
210	100	209.093.7

## EXPANDO T



- Система кріплення EXPANDO T, попередньо змонтована
- Для фасадів від 8 мм завтовшки
- Різні матеріали для фасаду
- 3 сфери застосування – підйомачі | дверцята | шухляди

Кріплення фасаду		
	Кріплення фасаду	ZF4.10T2
	Кріплення фасаду, верх	ZF4.50T2

Стабілізатор фасаду/дна			
	Колір	Матеріал	
	RAL 7037 попелясто-сірий	Пластмаса	Z96.00T1
<b>Рекомендовано:</b>			
Ширина корпусу KB > 600 мм: 1 шт.			
Ширина корпусу KB > 900 мм: 2 шт.			
Висота фасаду FH > 380 мм: 1 шт			

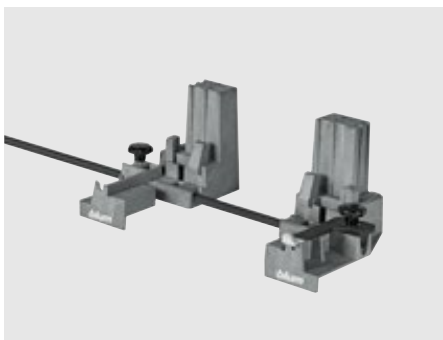
Стабілізатор фасаду/дна	
<b>Потрібний простір</b>	<b>Карта свердління/глибина свердління</b>
	X = 14 мм + накладення фасаду FA
	* мін. 80
	** Камінь і кераміка +0.2 / -0.1 мм

EXPANDO T			
Застосування та рекомендації щодо виготовлення			
EXPANDO T підходить для кріплення фурнітури Blum до фасадів із тонких матеріалів.	<b>Матеріали, протестовані компанією Blum</b>	<b>Поперечна міцність розтягу (Н/мм<sup>2</sup>)</b>	<b>Nm</b>
	ДСП	> 0.40	1.5
Можна використовувати матеріали для фасадів від 8 мм завтовшки за умови, що вони достатньо стабільні та міцні	МДФ	> 0.60	1.5
	Плита ХДФ		2
	НРЛ-пластик		2
	Плити на основі мінеральних матеріалів		2
	Натуральний граніт Nero Assoluto		3
	Штучний камінь на основі кварцу		3
	Керамічні плити		3
Nm Мінімальний крутний момент			

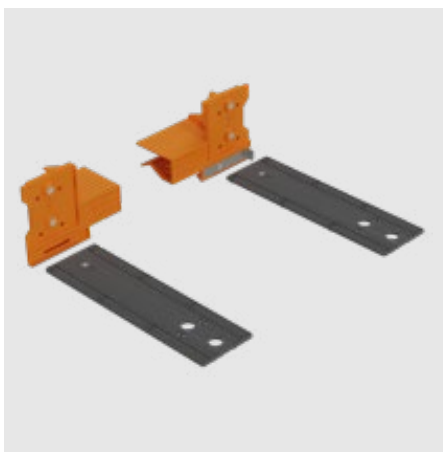
**Обмеження відповідальності**  
 Blum не несе жодної відповідальності, якщо кріплення EXPANDO T використано в комбінації з матеріалами, що не зазначені в цьому переліку, або із фурнітурою інших виробників. Рекомендовано довірити монтаж кваліфікованому виробникові меблів.

**BOXFIX plus**

- Пневматичний пристрій для складання шухляд
- Тип монтажу: на саморізи або швидкий монтаж
- Номінальна довжина: 270–650 мм
- Ширина корпусу: 275–1200 мм
- Для дерев'яних чи сталевих задніх стінок

**Інформація для замовлення****BOXFIX plus****ZMM.2500****BOXFIX E-M**

- Помічник для швидкого монтажу MERIVOBOX
- Всі компоненти MERIVOBOX змонтуєт точно і щільно
- Для усіх видів царг
- Тип монтажу: гвинти
- Номінальна довжина: 270–650 мм
- Ширина корпусу: 250–1200 мм
- Матеріал: пластмаса/сталь

**Інформація для замовлення****BOXFIX E-M****ZMM.0400****Шаблон-кернер для MERIVOBOX**

- Шаблон для розмітки отворів під кріплення фасаду
- Матеріал: пластмаса/сталь

**Інформація для замовлення****Шаблон-кернер для MERIVOBOX****ZML.4010**

### MINIPRESS top



- Автоматично розраховує точні позиції свердління (у поєднанні з EASYSTICK)
- Автоматичне пересування лінійки (X-вісь): для заготовок до 2681 мм
- Автоматичне пересування блока вертикального свердління (вісь Y) до 350 мм
- Фіксація свердлильних головок без інструментів
- Додаткове горизонтальне свердління
- Швидка заміна свердлильних головок, попередньо устаткованих свердлами

#### Інформація для замовлення

##### MINIPRESS top із EASYSTICK

Із HOZ	M75E2000
	M70E2000

##### MINIPRESS top без EASYSTICK

Із HOZ	M75.2000
	M70.2000

HOZ Горизонтальне свердління

### MINIPRESS P



- Дає змогу свердлити отвори для кріплення напрямних MERIVOBOX, кріплення фасаду, дна шухляди та тримачів дерев'яної задньої стінки

#### Інформація для замовлення

##### MINIPRESS P

	M53.1050
--	----------

### EASYSTICK



- EASYSTICK – це нова автоматизована система упорів для свердлильно-присадних верстатів від Blum, яку легко налаштувати
- Пристрій налаштовується без інструментів та в цифровому режимі розраховує позиції кріплення напрямних та кріплення фасаду MERIVOBOX
- Результати роботи в Конфігураторі корпусів можна переносити на EASYSTICK за допомогою флешки.
- Сканером бар-коду можна зчитати дані для виготовлення й свердління та опрацювати їх

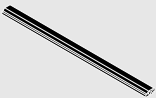

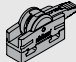
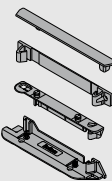

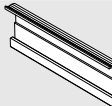
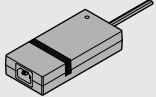
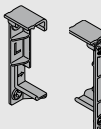
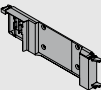
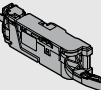
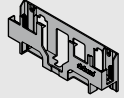
#### Інформація для замовлення

##### EASYSTICK

Лінійка	MZD.2000
Комп'ютер	MZD.5000

## Складові

## Огляд

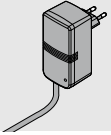
	<p><b>Дистанційний амортизатор Blum</b></p> <p>Дистанційний амортизатор Blum гарантує зазор 2 мм для спрацювання привода.</p>		<p><b>SERVO-DRIVE, розподільний кабель під розкрій</b></p> <p>Цей кабель постачає елементи корпусу, привід електроенергією. Максимально допустима робоча напруга – 24 В, колір – чорний.</p> <p>Вказівка: кабель не можна підключати безпосередньо до розетки.</p>
	<p><b>Монтажний профіль</b></p> <p>На монтажному профілі кріпляться приводи.</p>		<p><b>З'єднувальний вузол</b></p> <p>Цей вузол встановлює електричне з'єднання між розподільним кабелем SERVO-DRIVE і кабелем монтажного профілю або блоком живлення SERVO-DRIVE.</p>
	<p><b>Тримач монтажного профілю та заглушка монтажного профілю</b></p> <p>Ці компоненти слугують для кріплення монтажного профілю в конструкції з горизонтальною і / або вертикальною перегородкою.</p>		<p><b>Захист кінців кабелю</b></p> <p>Захист кінців кабелю надягається на "відкриті" кінці кабелю.</p>
	<p><b>Горизонтальний монтажний профіль</b></p> <p>Привод монтується на монтажному профілі за допомогою адаптера для монтажного профілю.</p>		<p><b>Блок живлення 24 Вт для SERVO-DRIVE</b></p> <p>Блок живлення SERVO-DRIVE можна використовувати в усьому світі. Він перетворює локальну мережеву напругу будь-якої країни у 24 В постійної напруги. Залежно від країни потрібно використовувати мережевий кабель із відповідною вилкою. Блок живлення SERVO-DRIVE слугує для постачання напруги до декількох приводів (наприклад, цілої кухні).</p>
	<p><b>Тримач монтажного профілю</b></p> <p>Ці компоненти слугують для кріплення горизонтального монтажного профілю.</p>		<p><b>Мережевий кабель</b></p> <p>Через цей кабель надходить струм до блока живлення SERVO-DRIVE 24 Вт. Доступні спеціальні вилки для різних країн.</p>
	<p><b>Адаптер привода для горизонтального монтажного профілю</b></p> <p>Адаптер використовується для кріплення привода на горизонтальному монтажному профілі.</p>		<p><b>Кріплення блока живлення</b></p> <p><b>Монтаж до дна корпусу</b></p> <p>Блок живлення SERVO-DRIVE просто і надійно розташований у кріпленні "Монтаж до дна корпусу".</p>
	<p><b>Привод</b></p> <p>Привод постачається з подовжувачем для важеля. В особливих випадках подовжувач для важеля потрібно демонтувати, щоби встановити привід у вузьких корпусах (див. інформацію для проєктування).</p>		<p><b>Кріплення блока живлення</b></p> <p><b>Монтаж до стінки</b></p> <p>Якщо потрібно прикріпити блок живлення SERVO-DRIVE до стіни, слід використовувати кріплення "Монтаж до стіни".</p>



## Складові

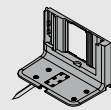
### Огляд

#### Штепсельний блок живлення 12 Вт для SERVO-DRIVE



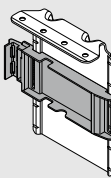
Штепсельний блок живлення SERVO-DRIVE слугує для постачання струму до привода (в окремих конструкціях).

#### Кутник-тримач одинарний



Кутники-тримачі можна застосовувати у випадку, якщо приводити в рух потрібно тільки окремі шухляди або якщо конструкція не допускає використання суцільного монтажного профілю.

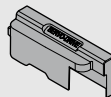
#### Кутник-тримач зверху з адаптером для привода



Привод кріпиться на адаптері для кутника-тримача зверху.

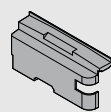
### Акcesуари

#### Захист від потрапляння води для одинарного кутника-тримача



Захист від потрапляння води запобігає проникненню води у привод. Призначений для конструкцій із одинарним кутником-тримачем.

#### Захист від потрапляння води для горизонтальних конструкцій



Захист від потрапляння води запобігає проникненню води у привод. Призначений для конструкцій із горизонтальним монтажним профілем.

### Акcesуари

#### Тримач кабелю



Тримач кабелю дбає про надійне й акуратне прокладання розподільного кабелю SERVO-DRIVE.

#### Стабілізатор фасаду/дна



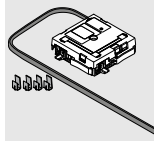
Для стабілізації широкого дна шухляди. Зміцнює з'єднання фасаду із дном.

#### Кабель синхронізації



За допомогою синхронізаційного кабелю можна з'єднати та синхронізувати два привода.

#### COMBOX



Щоб запобігти зіткненню фасадів у шафках із SERVO-DRIVE у куті.

Підходить для приводів від версії Z10A3000.02

#### Комунікаційний кабель



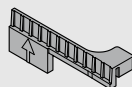
З'єднує приводи, які мають спрацьовувати одночасно.

#### Шаблон для монтажу



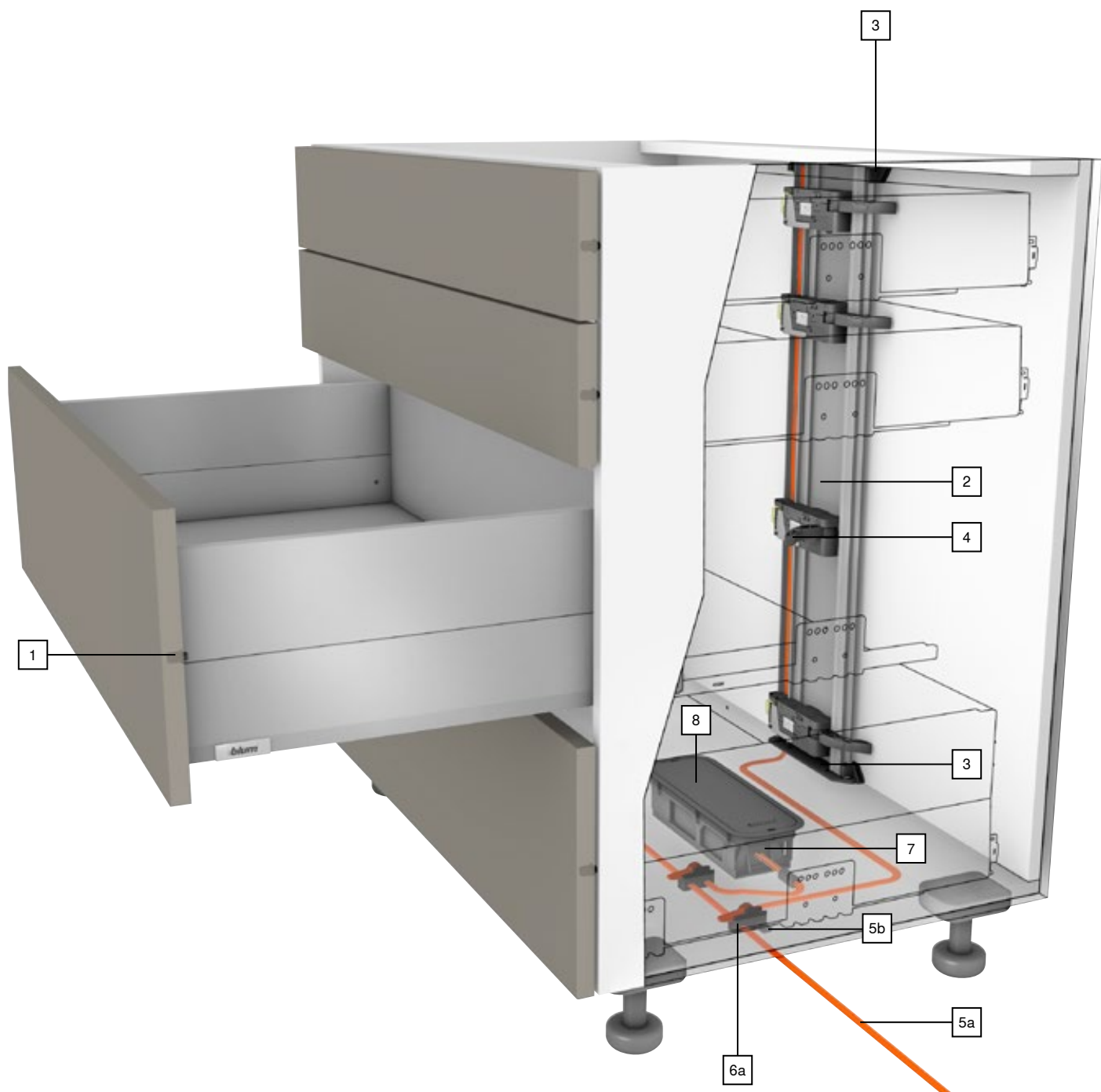
Попереднє засвердлення не потрібне, самоклейкий. Для розміщення механізму SERVO-DRIVE uno.

#### Кріплення для транспортування



Слугує для захисту комплектів SERVO-DRIVE uno під час транспортування, перед використанням його потрібно видалити.

Стандартний корпус із горизонтальною або вертикальною поперечиною



## Стандартний корпус із горизонтальною або вертикальною поперечною

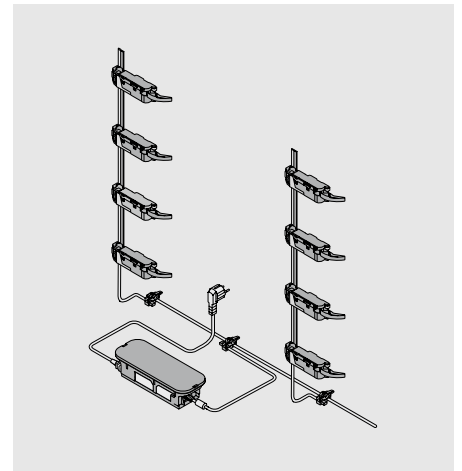
## Виріб



## Опис

- Електрична технологія руху поєднана з BLUMOTION: шухляду засунете м'яко й тихо
- 3 вертикальним монтажним профілем
- Немає жорсткого з'єднання шухляди з приводом
- Конструкція шухляд не потребує жодних змін
- Монтаж без інструментів
- Просте прокладання кабелю
- Невеликий простір для встановлення

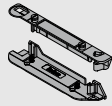
## Прокладання кабелю



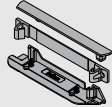
## Інформація для замовлення

1	Дистанційний амортизатор Blum		
	Ø (мм)		
	5		993.0530
	8		993.0830.01
Для фасаду до 300 мм заввишки використовуйте 2 шт.			
Для фасаду від 300 мм заввишки використовуйте 4 шт.			
Із напрямними MERIVOBX 70 кг використовуйте 4 шт.			

2	Монтажний профіль		
	Довжина (мм)	Кабель	
	650	●	Z10T650AA
	700	●	Z10T700AA
	710	●	Z10T710AA
	750	●	Z10T750AA
	800	●	Z10T800AA
	1170	—	Z10T1170A
Алюміній під розкрій			
Розкрій	Внутрішня висота корпусу LH - 10 мм		
●	3 кабелем		
—	Без кабелю		

3	Тримач монтажної профілю, верхній/нижній		
	Горизонтальна поперечина		
	Колір	Матеріал	
	R7037	Пластмаса	Z10D01E0.01

## Альтернатива

-	Тримач монтажної профілю, нижній/задній		
	Вертикальна поперечина		
	Колір	Матеріал	
	R7037	Пластмаса	Z10D01EA.01

Вкл. із заглушкою монтажної профілю

4	Привод		
	Колір	Матеріал	
	R7037	Пластмаса	Z10A3000.03
	Із попередньо встановленим подовжувачем важеля		

5	SERVO-DRIVE, розподільний кабель і захист для кінців кабелю		
	Колір	Довжина (м)	
	S	8	Z10K800AE

## Комплектація:

5a 1 x SERVO-DRIVE, розподільний кабель

5b 5 x Захист кінців кабелю

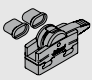
Використовується як розподільний, комунікаційний кабель і як кабель монтажної профілю

Під розкрій

Колір	
R7037	RAL 7037 попелясто-сірий
S	Чорний

## Стандартний корпус із горизонтальною або вертикальною поперечною

## Інформація для замовлення

<b>6</b>		<b>З'єднувальний вузол і захист кінців кабелю</b>	
		<b>Колір</b>	<b>Матеріал</b>
		S	Пластмаса <b>Z10V100E.01</b>
<b>Комплектація:</b>			
<b>6a</b>	1 x	З'єднувальний вузол	
<b>5b</b>	2 x	Захист кінців кабелю	

<b>7</b>		<b>Блок живлення SERVO-DRIVE 24 Вт</b>			
		<b>A</b>	<b>Z10NE030A</b>	<b>F</b>	<b>Z10NE030F</b>
		<b>B</b>	<b>Z10NE030B</b>	<b>G</b>	<b>Z10NE030G</b>
		<b>C</b>	<b>Z10NE030C</b>	<b>H</b>	<b>Z10NE030H</b>
		<b>D</b>	<b>Z10NE030D</b>	<b>J</b>	<b>Z10NE030J</b>
		<b>E</b>	<b>Z10NE030E</b>		

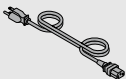
Разом з інструкцією з користування та монтажу

Без мережевого кабелю

**Мовний пакет**

<b>A</b>	DE, EN, FR, IT, NL	<b>F</b>	BG, ET, LT, LV, RO, RU
<b>B</b>	DA, EN, FI, NO, SV	<b>G</b>	EN, ES, FR
<b>C</b>	EL, EN, HR, SL, SR, TR	<b>H</b>	EN, ZH
<b>D</b>	EN, ES, FR, IT, PT	<b>J</b>	JA
<b>E</b>	CS, HU, PL, SK		

Позначення мов відповідно до ISO-639

<b>-</b>		<b>Мережевий кабель</b>			
		<b>Ринок</b>		<b>Ринок</b>	
		AR	<b>Z10M200A</b>	JP	<b>Z10M200J</b>
		UK	<b>Z10M200B</b>	AU	<b>Z10M200K</b>
		CH	<b>Z10M200C</b>	CL	<b>Z10M200L</b>
		DK	<b>Z10M200D</b>	CN	<b>Z10M200N</b>
		Європа	<b>Z10M200E</b>	BR	<b>Z10M200S.01</b>
		Європа <sup>1</sup>	<b>Z10M200E.OS</b>	TW	<b>Z10M200T</b>
		IN	<b>Z10M200H</b>	US, CA	<b>Z10M200U</b>
		IL	<b>Z10M200I</b>	ZA	<b>Z10M200Z</b>
Довжина 2 м, з вишкою					
<sup>1</sup> Без штепселя					

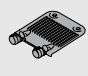
<b>8</b>		<b>Тримач блока живлення</b>	
		Монтаж до дна корпусу	
		<b>Колір</b>	<b>Матеріал</b>
		R7037	Пластмаса <b>Z10NG000</b>
Із кришкою			
Для блока живлення SERVO-DRIVE 24 Вт			

**Альтернатива**

<b>-</b>		<b>Тримач блока живлення</b>	
		Монтаж до стінки	
		<b>Колір</b>	<b>Матеріал</b>
		WGR	Пластмаса <b>Z10NG120</b>
Для блока живлення SERVO-DRIVE 24 Вт			

**Акcesуари**

<b>-</b>		<b>Тримач кабелю</b>	
		<b>Колір</b>	<b>Матеріал</b>
		W	Пластмаса <b>Z10K0009</b>
Наприклад, для фіксації розподільного кабелю			

<b>-</b>		<b>Стабілізатор фасаду/дна</b>	
		<b>Колір</b>	<b>Матеріал</b>
		R7037	Пластмаса <b>Z96.10E1</b>

<b>-</b>		<b>Кабель синхронізації</b>	
		<b>Довжина (мм)</b>	
		80	<b>Z10K008S</b>
		500	<b>Z10K050S</b>
		1200	<b>Z10K120S</b>
		1600	<b>Z10K160S</b>

З'єднує два приводи, які мають спрацьовувати одночасно

<b>-</b>		<b>Комплект COMBOX</b>	
		<b>Колір</b>	<b>Матеріал</b>
		S	Пластмаса <b>Z10ZC00A</b>

Щоб запобігти зіткненню фасадів у кутових конструкціях із SERVO-DRIVE

Підходить для приводів від версії Z10A3000.02

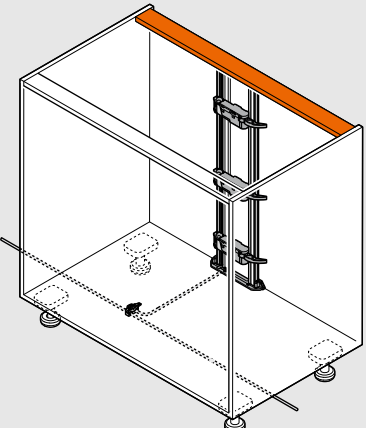
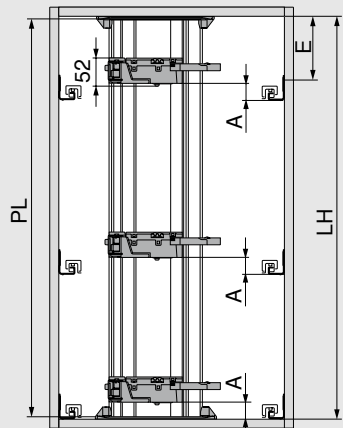
Використовується із Z10K300A

Вміщує всі складові для монтажу і прокладання кабелю

<b>Колір</b>	
R7037	RAL 7037 попелясто-сірий
S	Чорний
W	Білий
WGR	Світло-сірий

## Стандартний корпус – горизонтальна поперечина

## Проектування

Корпус	Позиція привода
	
	<p>PL = LH - 10 мм</p> <p>Округлити до меншого десятка</p> <p>LH Внутрішня висота корпусу</p> <p>PL Довжина монтажного профілю</p> <p>A Відстань від нижнього краю напрямної до нижнього краю привода</p> <p>E Відстань від нижнього краю кришки корпусу до позицій кріплення напрямної</p>

Висота задньої стінки	Внутрішня ширина корпусу LW (мм)							
	242–266		267–286		287–316		≥ 317	
	A (мм)	E min. (мм)	A (мм)	E min. (мм)	A (мм)	E min. (мм)	A (мм)	E min. (мм)
N	–	–	28	32	28	32	28	32
M   K   E	–	–	45	54	45	54	45	54
A Відстань від нижнього краю напрямної до нижнього краю привода								
E Відстань від нижнього краю кришки корпусу до позицій кріплення напрямної								
– Неможливо								

Монтажні розміри													
Дно корпусу   Поперечина													
	<table border="1"> <tr> <td>X (мм)</td> <td>NL + 19</td> </tr> <tr> <td>Y (мм)</td> <td>NL + 33</td> </tr> <tr> <td>NL</td> <td>Номінальна довжина</td> </tr> <tr> <td>X</td> <td>Позиція свердління</td> </tr> <tr> <td>Y</td> <td>Мін. потрібний простір</td> </tr> <tr> <td>Z</td> <td>Позиція за шириною</td> </tr> </table>	X (мм)	NL + 19	Y (мм)	NL + 33	NL	Номінальна довжина	X	Позиція свердління	Y	Мін. потрібний простір	Z	Позиція за шириною
X (мм)	NL + 19												
Y (мм)	NL + 33												
NL	Номінальна довжина												
X	Позиція свердління												
Y	Мін. потрібний простір												
Z	Позиція за шириною												

Висота задньої стінки	Внутрішня ширина корпусу LW (мм)									
	242–266		267–286		287–316		317–386		≥ 387	
	Z (мм)	H.	Z (мм)	H.	Z (мм)	H.	Z (мм)	H.	Z (мм)	H.
N	–	–	174	×	174	●	174	●	LW/2	●
M   K   E	–	–	174	×	174	●	174	●	LW/2	●
H. Подовжувач важеля				LW Внутрішня ширина корпусу						
Z Позиція за шириною				– Неможливо						
● Потрібно				×						

## Стандартний корпус – вертикальна поперечина

### Проектування

Корпус	Позиція привода
	<p>PL = LH - 10 мм</p> <p>Округлити до меншого десятка</p> <p>LH Внутрішня висота корпусу</p> <p>PL Довжина монтажного профілю</p> <p>A Відстань від нижнього краю напрямної до нижнього краю привода</p> <p>E Відстань від нижнього краю кришки корпусу до позиції кріплення напрямної</p>

Висота задньої стінки	Внутрішня ширина корпусу LW (мм)							
	242–266		267–286		287–316		≥ 317	
	A (мм)	E min. (мм)	A (мм)	E min. (мм)	A (мм)	E min. (мм)	A (мм)	E min. (мм)
N	–	–	28	32	28	32	28	32
M   K   E	–	–	45	54	45	54	45	54
A Відстань від нижнього краю напрямної до нижнього краю привода								
E Відстань від нижнього краю кришки корпусу до позиції кріплення напрямної								
– Неможливо								

Монтажні розміри													
Дно корпусу   Поперечина													
	<table border="1"> <tr> <td>X (мм)</td> <td>NL + 19</td> </tr> <tr> <td>T (мм)</td> <td>NL + 34</td> </tr> <tr> <td colspan="2">NL Номінальна довжина</td> </tr> <tr> <td colspan="2">T Відстань від переднього краю корпусу до поперечини</td> </tr> <tr> <td colspan="2">X Позиція свердління</td> </tr> <tr> <td colspan="2">Z Позиція за шириною</td> </tr> </table>	X (мм)	NL + 19	T (мм)	NL + 34	NL Номінальна довжина		T Відстань від переднього краю корпусу до поперечини		X Позиція свердління		Z Позиція за шириною	
X (мм)	NL + 19												
T (мм)	NL + 34												
NL Номінальна довжина													
T Відстань від переднього краю корпусу до поперечини													
X Позиція свердління													
Z Позиція за шириною													

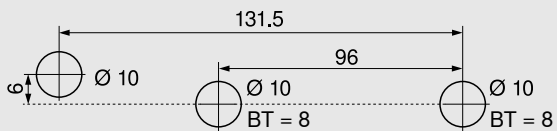
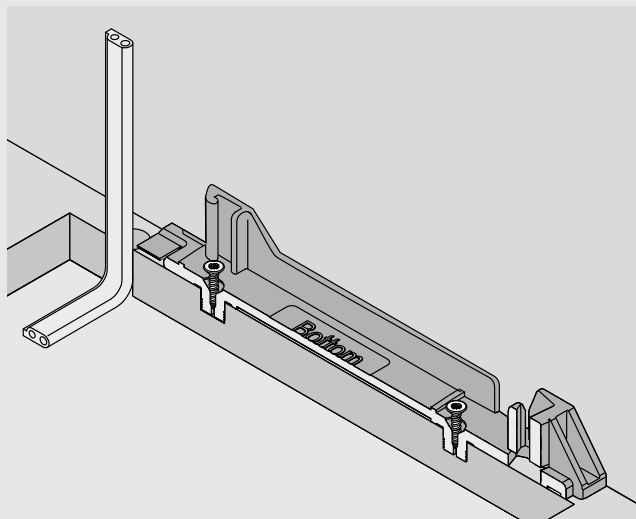
Висота задньої стінки	Внутрішня ширина корпусу LW (мм)									
	242–266		267–286		287–316		317–386		≥ 387	
	Z (мм)	H.	Z (мм)	H.	Z (мм)	H.	Z (мм)	H.	Z (мм)	H.
N	–	–	174	×	174	●	174	●	LW/2	●
M   K   E	–	–	174	×	174	●	174	●	LW/2	●
H. Подовжувач важеля					LW Внутрішня ширина корпусу					
Z Позиція за шириною					– Неможливо					
● Потрібно					×					

Стандартний корпус – горизонтальна / вертикальна поперечина

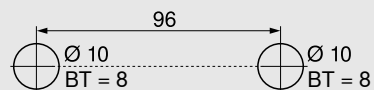
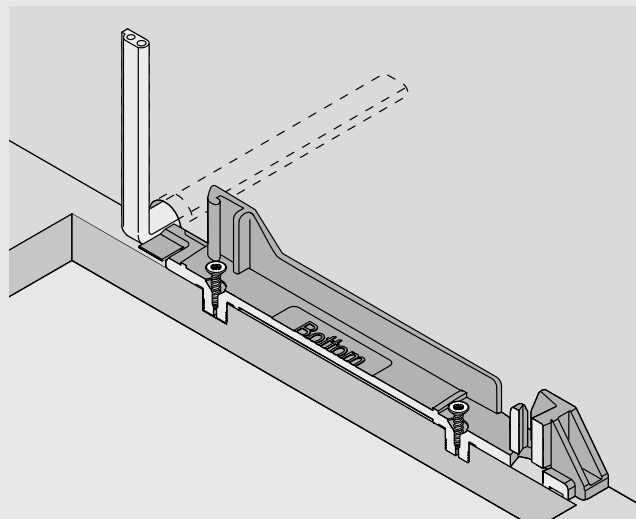
Проектування

Дно корпусу – карта свердління

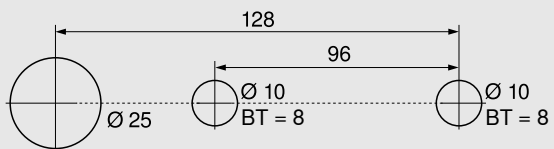
Прокладання кабелю знизу



Прокладання кабелю ззаду



Альтернативна карта свердління для MINIPRESS top і MINIPRESS



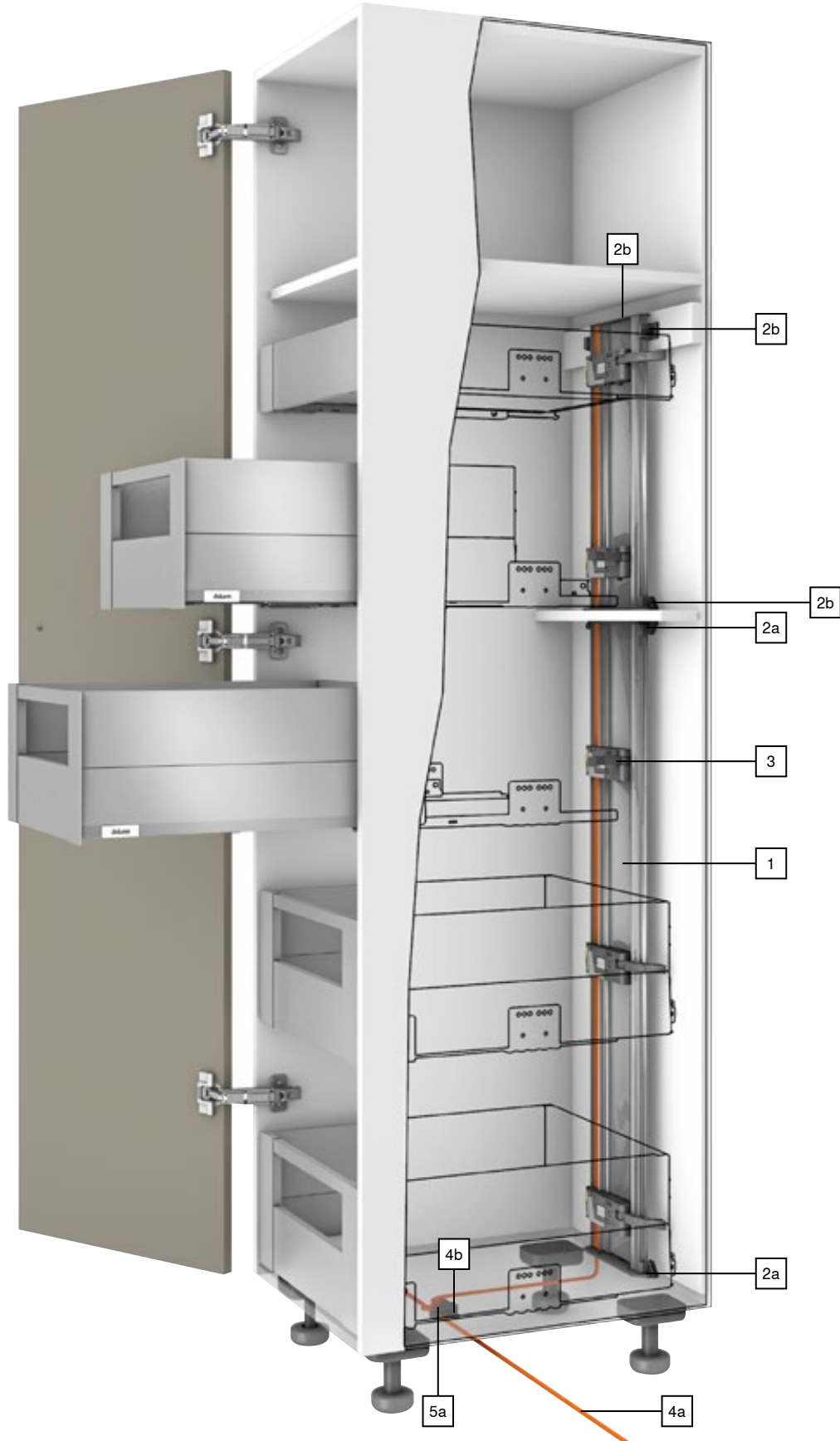
BT Глибина свердління

Обробка фасаду

Дистанційний амортизатор Blum

Див. сторінку

SPACE TOWER





## SPACE TOWER

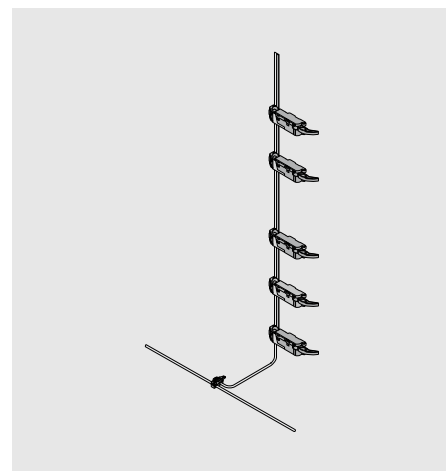
## Виріб



## Опис

- Електрична технологія руху поєднана з BLUMOTION: шухляду засунете м'яко й тихо
- З вертикальним монтажним профілем
- Немає жорсткого з'єднання шухляди з приводом
- Конструкція шухляд не потребує жодних змін
- Монтаж без інструментів
- Просте прокладання кабелю
- Невеликий простір для встановлення
- SERVO-DRIVE спрацьовує із внутрішніми шухлядами MERIVOBX, якщо потягнути за них

## Прокладання кабелю



## Інформація для замовлення

1		Монтажний профіль	
	Довжина (мм)	Кабель	
	650	●	Z10T650AA
	700	●	Z10T700AA
	710	●	Z10T710AA
	750	●	Z10T750AA
	800	●	Z10T800AA
	1170	–	Z10T1170A
Алюміній під розкрій			
Розкрій	Внутрішня висота корпусу LH – 10 мм		
●	3 кабелем		
–	Без кабелю		
2a		Тримач монтажного профілю, верхній/нижній	
	Горизонтальна поперечина		
	Колір	Матеріал	
	R7037	Пластмаса	Z10D01E0.01
Альтернатива для 2a			
2b		Тримач монтажного профілю, нижній/задній	
	Вертикальна поперечина		
	Колір	Матеріал	
	R7037	Пластмаса	Z10D01EA.01
Вкл. із заглушкою монтажного профілю			
3		Привод	
	Колір	Матеріал	
	R7037	Пластмаса	Z10A3000.03
Із попередньо встановленим подовжувачем важеля			

4		SERVO-DRIVE, розподільний кабель і захист для кінців кабелю	
	Колір	Довжина (м)	
	S	8	Z10K800AE
Комплектація:			
4a	1 x	SERVO-DRIVE, розподільний кабель	
4b	5 x	Захист кінців кабелю	
Використовується як розподільний, комунікаційний кабель і як кабель монтажного профілю			
Під розкрій			
5		З'єднувальний вузол і захист кінців кабелю	
	Колір	Матеріал	
	S	Пластмаса	Z10V100E.01
Комплектація:			
5a	1 x	З'єднувальний вузол	
4b	2 x	Захист кінців кабелю	
Колір			
R7037	RAL 7037 попелясто-сірий		
S	Чорний		

## SPACE TOWER

## Інформація для замовлення

Блок живлення SERVO-DRIVE 24 Вт				
	<b>A</b>	<b>Z10NE030A</b>	<b>F</b>	<b>Z10NE030F</b>
	<b>B</b>	<b>Z10NE030B</b>	<b>G</b>	<b>Z10NE030G</b>
	<b>C</b>	<b>Z10NE030C</b>	<b>H</b>	<b>Z10NE030H</b>
	<b>D</b>	<b>Z10NE030D</b>	<b>J</b>	<b>Z10NE030J</b>
	<b>E</b>	<b>Z10NE030E</b>		
Разом з інструкцією з користування та монтажу				
Без мережевого кабелю				
<b>Мовний пакет</b>				
<b>A</b>	DE, EN, FR, IT, NL	<b>F</b>	BG, ET, LT, LV, RO, RU	
<b>B</b>	DA, EN, FI, NO, SV	<b>G</b>	EN, ES, FR	
<b>C</b>	EL, EN, HR, SL, SR, TR	<b>H</b>	EN, ZH	
<b>D</b>	EN, ES, FR, IT, PT	<b>J</b>	JA	
<b>E</b>	CS, HU, PL, SK			
Позначення мов відповідно до ISO-639				

Мережевий кабель				
	<b>Ринок</b>		<b>Ринок</b>	
	AR	<b>Z10M200A</b>	JP	<b>Z10M200J</b>
	UK	<b>Z10M200B</b>	AU	<b>Z10M200K</b>
	CH	<b>Z10M200C</b>	CL	<b>Z10M200L</b>
	DK	<b>Z10M200D</b>	CN	<b>Z10M200N</b>
	Європа	<b>Z10M200E</b>	BR	<b>Z10M200S.01</b>
	Європа <sup>1</sup>	<b>Z10M200E.OS</b>	TW	<b>Z10M200T</b>
	IN	<b>Z10M200H</b>	US, CA	<b>Z10M200U</b>
	IL	<b>Z10M200I</b>	ZA	<b>Z10M200Z</b>
Довжина 2 м, з вилкою				
<sup>1</sup> Без штепселя				

Тримач блока живлення			
	Монтаж до дна корпусу		
	<b>Колір</b>	<b>Матеріал</b>	
	R7037	Пластмаса	<b>Z10NG000</b>
Із кришкою			
Для блока живлення SERVO-DRIVE 24 Вт			

## Альтернатива

Тримач блока живлення			
	Монтаж до стінки		
	<b>Колір</b>	<b>Матеріал</b>	
	WGR	Пластмаса	<b>Z10NG120</b>
Для блока живлення SERVO-DRIVE 24 Вт			

## Акcesуари

Тримач кабелю			
	<b>Колір</b>	<b>Матеріал</b>	
	W	Пластмаса	<b>Z10K0009</b>
Наприклад, для фіксації розподільного кабелю			
Колір			
R7037	RAL 7037 попелясто-сірий		
W	Білий		
WGR	Світло-сірий		

## SPACE TOWER – монтажний профіль зверху

### Проектування

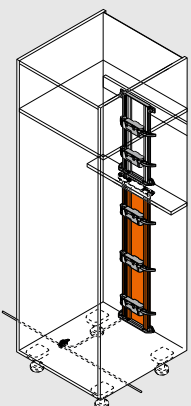
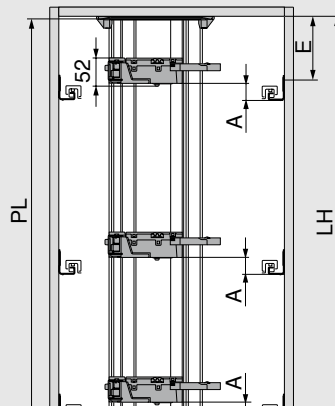
Корпус	Позиція привода
	<p>PL = LH - 10 мм</p> <p>Округлити до меншого десятка</p> <p>LH Внутрішня висота корпусу</p> <p>PL Довжина монтажної профілю</p> <p>A Відстань від нижнього краю напрямної до нижнього краю привода</p> <p>E Відстань від нижнього краю кришки корпусу до позиції кріплення напрямної</p>

Висота задньої стінки	Внутрішня ширина корпусу LW (мм)							
	242–266		267–286		287–316		≥ 317	
	A (мм)	E min. (мм)	A (мм)	E min. (мм)	A (мм)	E min. (мм)	A (мм)	E min. (мм)
N	–	–	28	32	28	32	28	32
M   K   E	–	–	45	54	45	54	45	54
A Відстань від нижнього краю напрямної до нижнього краю привода								
E Відстань від нижнього краю кришки корпусу до позиції кріплення напрямної								
– Неможливо								

Монтажні розміри													
Дно корпусу   Поперечина													
	<table border="1"> <tr> <td>X (мм)</td> <td>NL + 19</td> </tr> <tr> <td>T (мм)</td> <td>NL + 34</td> </tr> <tr> <td colspan="2">NL Номінальна довжина</td> </tr> <tr> <td colspan="2">T Відстань від переднього краю корпусу до поперечини</td> </tr> <tr> <td colspan="2">X Позиція свердління</td> </tr> <tr> <td colspan="2">Z Позиція за шириною</td> </tr> </table>	X (мм)	NL + 19	T (мм)	NL + 34	NL Номінальна довжина		T Відстань від переднього краю корпусу до поперечини		X Позиція свердління		Z Позиція за шириною	
X (мм)	NL + 19												
T (мм)	NL + 34												
NL Номінальна довжина													
T Відстань від переднього краю корпусу до поперечини													
X Позиція свердління													
Z Позиція за шириною													

Висота задньої стінки	Внутрішня ширина корпусу LW (мм)									
	242–266		267–286		287–316		317–386		≥ 387	
	Z (мм)	H.	Z (мм)	H.	Z (мм)	H.	Z (мм)	H.	Z (мм)	H.
N	–	–	174	✘	174	●	174	●	LW/2	●
M   K   E	–	–	174	✘	174	●	174	●	LW/2	●
H. Подовжувач важеля					LW Внутрішня ширина корпусу					
Z Позиція за шириною					– Неможливо					
● Потрібно					✘ Видалити					

**SPACE TOWER – монтажний профіль внизу**
**Проектування**

Корпус	Позиція привода
	
	<p>PL = LH - 10 мм</p> <p>Округлити до меншого десятка</p> <p>LH Внутрішня висота корпусу</p> <p>PL Довжина монтажної профілю</p> <p>A Відстань від нижнього краю напрямної до нижнього краю привода</p> <p>E Відстань від нижнього краю кришки корпусу до позицій кріплення напрямної</p>

Висота задньої стінки	Внутрішня ширина корпусу LW (мм)							
	242–266		267–286		287–316		≥ 317	
	A (мм)	E min. (мм)	A (мм)	E min. (мм)	A (мм)	E min. (мм)	A (мм)	E min. (мм)
N	–	–	28	32	28	32	28	32
M   K   E	–	–	45	54	45	54	45	54
A Відстань від нижнього краю напрямної до нижнього краю привода								
E Відстань від нижнього краю кришки корпусу до позицій кріплення напрямної								
– Неможливо								

Монтажні розміри													
Дно корпусу   Поперечина													
	<table border="1"> <tr> <td>X (мм)</td> <td>NL + 19</td> </tr> <tr> <td>Y (мм)</td> <td>NL + 33</td> </tr> <tr> <td>NL</td> <td>Номінальна довжина</td> </tr> <tr> <td>X</td> <td>Позиція свердління</td> </tr> <tr> <td>Y</td> <td>Мін. потрібний простір</td> </tr> <tr> <td>Z</td> <td>Позиція за шириною</td> </tr> </table>	X (мм)	NL + 19	Y (мм)	NL + 33	NL	Номінальна довжина	X	Позиція свердління	Y	Мін. потрібний простір	Z	Позиція за шириною
X (мм)	NL + 19												
Y (мм)	NL + 33												
NL	Номінальна довжина												
X	Позиція свердління												
Y	Мін. потрібний простір												
Z	Позиція за шириною												

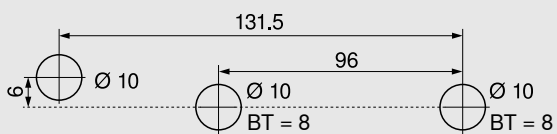
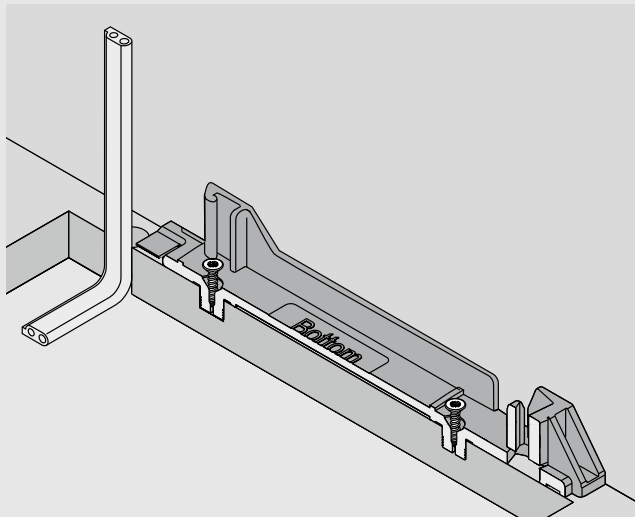
Висота задньої стінки	Внутрішня ширина корпусу LW (мм)									
	242–266		267–286		287–316		317–386		≥ 387	
	Z (мм)	H.	Z (мм)	H.	Z (мм)	H.	Z (мм)	H.	Z (мм)	H.
N	–	–	174	✘	174	●	174	●	LW/2	●
M   K   E	–	–	174	✘	174	●	174	●	LW/2	●
H. Подовжувач важеля				LW Внутрішня ширина корпусу						
Z Позиція за шириною				– Неможливо						
● Потрібно				✘ Видалити						

## SPACE TOWER – монтажний профіль внизу / зверху

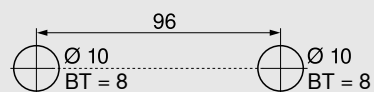
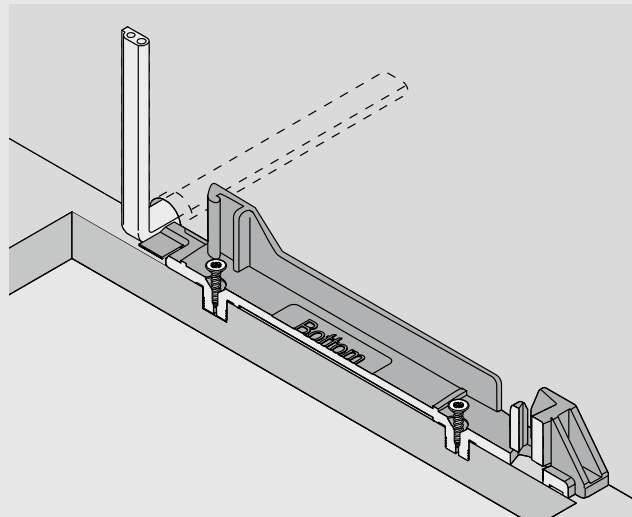
## Проектування

## Дно корпусу – карта свердління

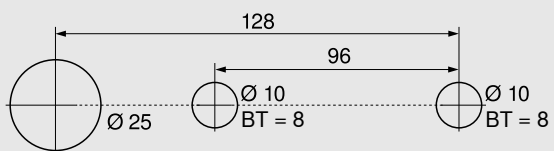
## Прокладання кабелю знизу



## Прокладання кабелю ззаду



## Альтернативна карта свердління для MINIPRESS top і MINIPRESS



BT Глибина свердління

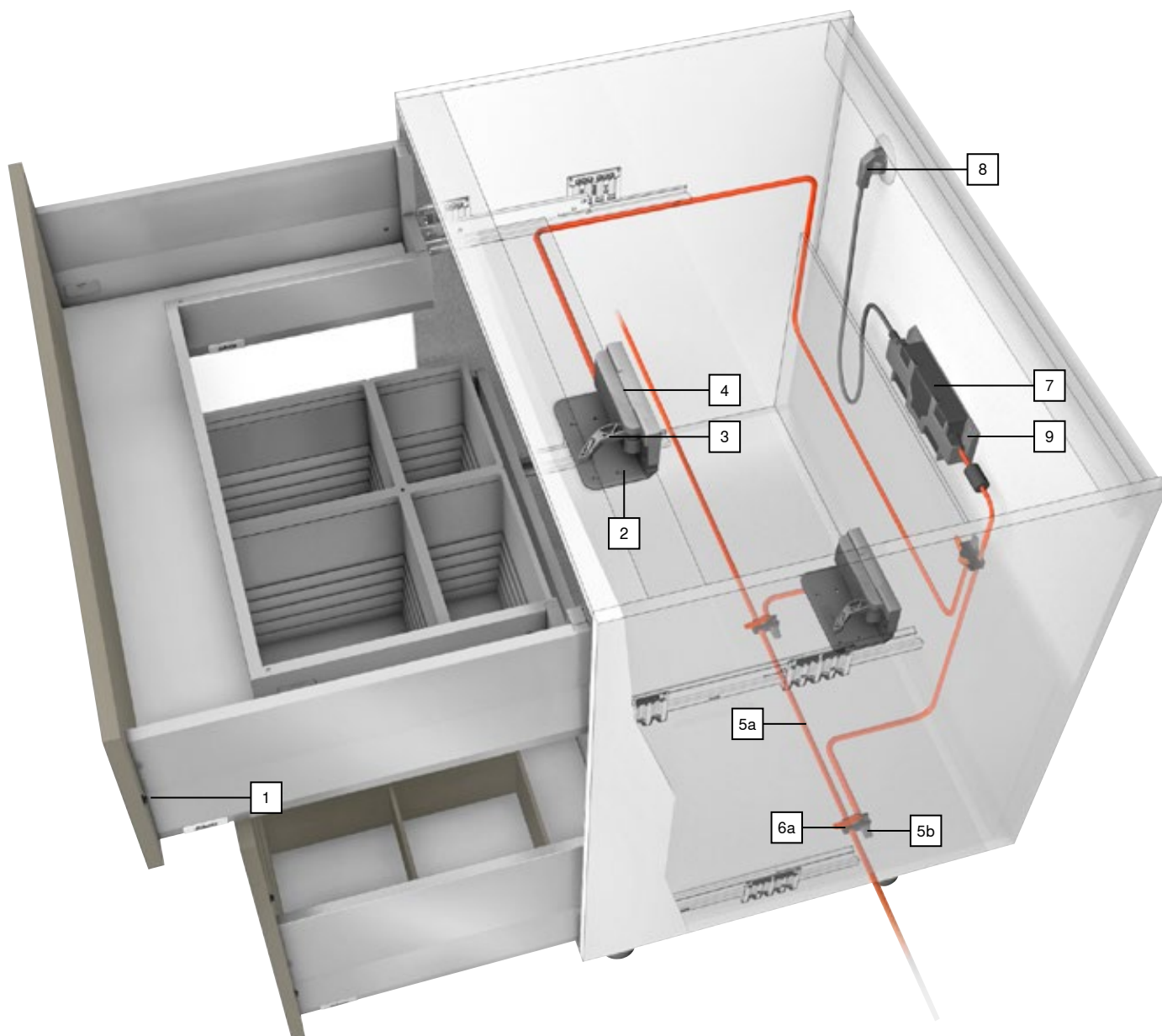
## Обробка фасаду

## Дистанційний амортизатор Blum

Див. сторінку

95

## Шafka під мийку



## Шафка під мийку

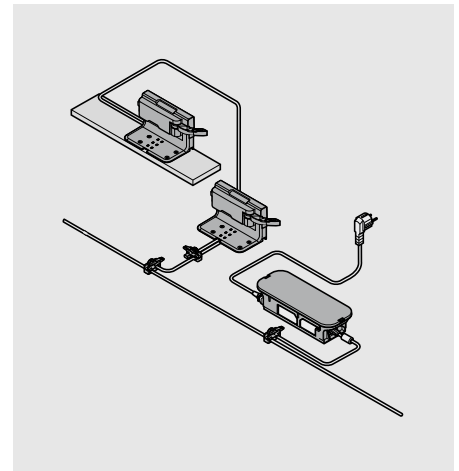
### Виріб



### Опис

- Електрична технологія руху поєднана з BLUMOTION: шухляду засунете м'яко й тихо
- Із кутником-тримачем
- Немає жорсткого з'єднання шухляди з приводом
- Конструкція шухляд не потребує жодних змін
- Швидкий монтаж попередньо встановлених деталей

### Прокладання кабелю



### Інформація для замовлення

1	Дистанційний амортизатор Blum		
	Ø (мм)		
	5		993.0530
	8		993.0830.01
Для фасаду до 300 мм заввишки використовуйте 2 шт.			
Для фасаду від 300 мм заввишки використовуйте 4 шт.			
Із напрямними MERIVOBX 70 кг використовуйте 4 шт.			
2	Кутник-тримач одинарний		
	Колір	Матеріал	
	R7037	Пластмаса	Z10D0311
3	Привод		
	Колір	Матеріал	
	R7037	Пластмаса	Z10A3000.03
Із попередньо встановленим подовжувачем важеля			
4	Захист від потрапляння води в електропривод		
	Колір	Матеріал	
	R7037	Пластмаса	Z10D0316
5	SERVO-DRIVE, розподільний кабель і захист для кінців кабелю		
	Колір	Довжина (м)	
	S	8	Z10K800AE
<b>Комплектація:</b>			
5a	1 x	SERVO-DRIVE, розподільний кабель	
5b	5 x	Захист кінців кабелю	
Використовується як розподільний, комунікаційний кабель і як кабель монтажного профілю			
Під розкрій			

6	З'єднувальний вузол і захист кінців кабелю			
	Колір	Матеріал		
	S	Пластмаса	Z10V100E.01	
<b>Комплектація:</b>				
6a	1 x	З'єднувальний вузол		
5b	2 x	Захист кінців кабелю		
7	Блок живлення Blum 24 Вт			
	A	Z10NE030A	F	Z10NE030F
	B	Z10NE030B	G	Z10NE030G
	C	Z10NE030C	H	Z10NE030H
	D	Z10NE030D	J	Z10NE030J
	E	Z10NE030E		
Разом з інструкцією з користування та монтажу				
Без мережевого кабелю				
<b>Мовний пакет</b>				
A	DE, EN, FR, IT, NL	F	BG, ET, LT, LV, RO, RU	
B	DA, EN, FI, NO, SV	G	EN, ES, FR	
C	EL, EN, HR, SL, SR, TR	H	EN, ZH	
D	EN, ES, FR, IT, PT	J	JA	
E	CS, HU, PL, SK			
Позначення мов відповідно до ISO-639				
<b>Колір</b>				
R7037	RAL 7037 попелясто-сірий			
S	Чорний			

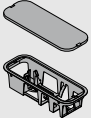
## Шafka під мийку

## Інформація для замовлення

8	Мережевий кабель			
	Ринок		Ринок	
	AR	Z10M200A	JP	Z10M200J
	UK	Z10M200B	AU	Z10M200K
	CH	Z10M200C	CL	Z10M200L
	DK	Z10M200D	CN	Z10M200N
	Європа	Z10M200E	BR	Z10M200S.01
	Європа <sup>1</sup>	Z10M200E.OS	TW	Z10M200T
	IN	Z10M200H	US, CA	Z10M200U
	IL	Z10M200I	ZA	Z10M200Z

Довжина 2 м, з вилкою

<sup>1</sup> Без штепселя

-	Тримач блока живлення		
	Монтаж до дна корпусу		
	Колір	Матеріал	
	R7037	Пластмаса	Z10NG000

Із кришкою

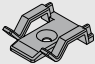
Для блока живлення SERVO-DRIVE 24 Вт

## Альтернатива


9	Тримач блока живлення		
	Монтаж до стінки		
	Колір	Матеріал	
	WGR	Пластмаса	Z10NG120

Для блока живлення SERVO-DRIVE 24 Вт

## Акcesуари

-	Тримач кабелю		
	Колір	Матеріал	
	W	Пластмаса	Z10K0009

Наприклад, для фіксації розподільного кабелю

-	Стабілізатор фасаду/дна		
	Колір	Матеріал	
	R7037	Пластмаса	Z96.10E1

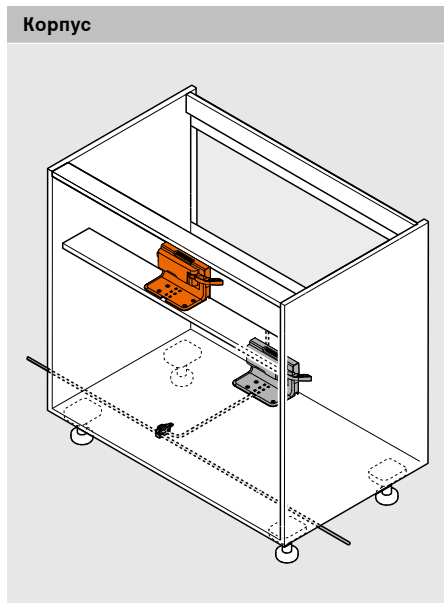
## Колір

R7037	RAL 7037 попелясто-сірий
W	Білий
WGR	Світло-сірий



## Шафка під мийку – поперечина – кутник-тримач одинарний

### Проектування



**Позиція привода**

X Позиція свердління  
 A Відстань від нижнього краю кутника-тримача до нижнього краю привода

\* Вимірюється від переднього краю корпусу

Задня стінка	Висота задньої стінки	A (мм)
Середня панель	N	28
	M   K   E	45

**Рекомендації**

W Відстань від переднього краю дна шухляди до середньої панелі

Щоб раціонально використати корисний простір, рекомендуємо:  
 NL зовн. царги – NL вн. царги = мін. 150 мм

**Монтажні розміри**

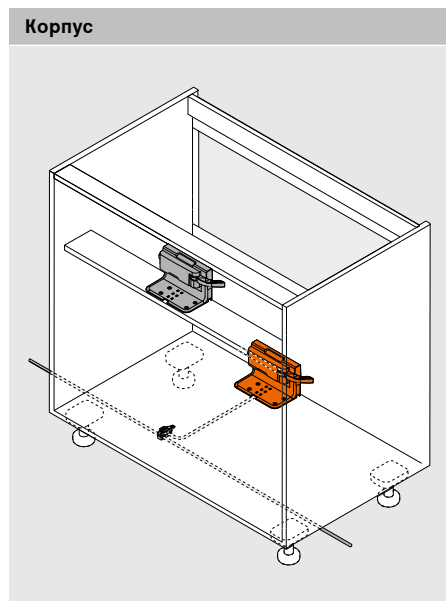
**Поперечина**

Задня стінка	Висота задньої стінки	Внутрішня ширина корпусу LW (мм)	
		≥ 387	
Середня панель	N   M   K   E	Номінальна довжина NL, зовн. (мм)	
		450–600	
		X (мм)	Z (мм)
		W + 27	LW / 2

BT Глибина свердління  
 X Позиція свердління  
 Z Позиція за шириною

## Шафка під мийку – дно корпусу – кутник-тримач одинарний

### Проектування

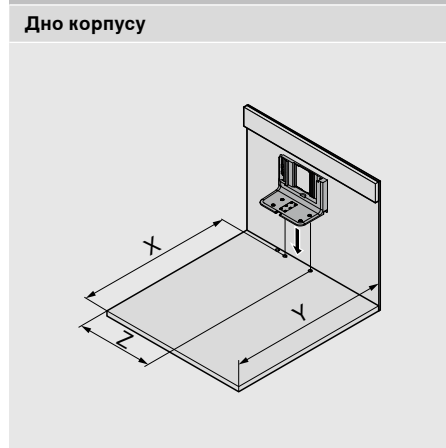


**Позиція привода**

X	Позиція свердління
A	Відстань від нижнього краю кутника-тримача до нижнього краю привода
*	Вимірюється від переднього краю корпусу

<b>Висота задньої стінки</b>	<b>LW (мм)</b>
	≥ 387
N	<b>A (мм)</b>
M   K   E	28
LW Внутрішня ширина корпусу	45

### Монтажні розміри



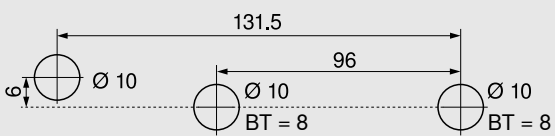
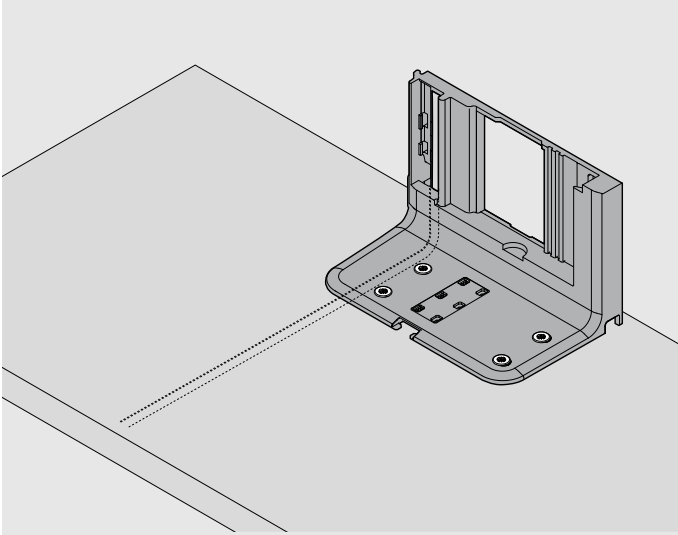
	Напрямна максимального висування	
<b>X (мм)</b>	NL + 19	NL - 31
<b>Y (мм)</b>	NL + 35	NL + 3
<b>Z (мм)</b>	LW / 2	LW / 2
LW	Внутрішня ширина корпусу	
NL	Номінальна довжина	
X	Позиція свердління	
Y	Мін. потрібний простір	
Z	Позиція за шириною	

## Шафка під мийку – дно корпусу – кутник-тримач одинарний

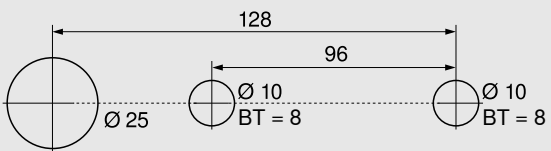
### Проектування

#### Дно корпусу – карта свердління

##### Прокладання кабелю низу



#### Альтернативна карта свердління для MINIPRESS top і MINIPRESS



BT Глибина свердління

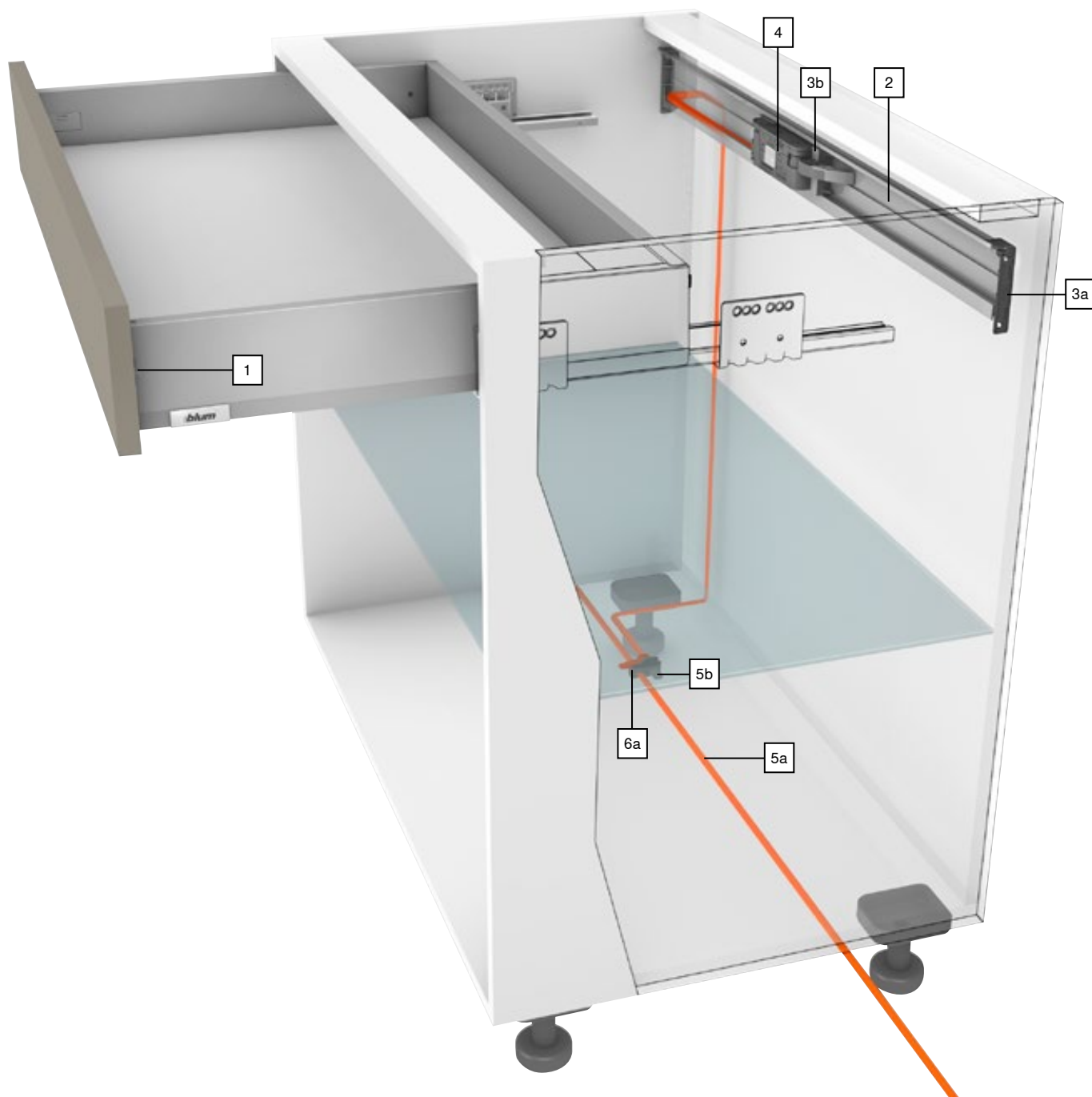
#### Обробка фасаду

##### Дистанційний амортизатор Blum

Див. сторінку

95

### Корпус із однією шухлядою – горизонтальний монтажний профіль



## Корпус із однією шухлядою – горизонтальний монтажний профіль

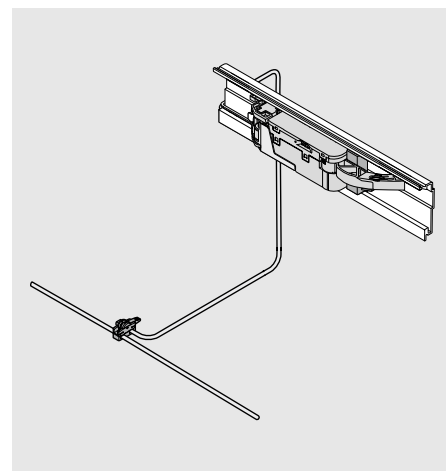
### Виріб



### Опис

- Електрична технологія руху поєднана з BLUMOTION: шухляду засунете м'яко й тихо
- Із гозонтальним монтажним профілем
- Немає жорсткого з'єднання шухляди з приводом
- Конструкція шухляд не потребує жодних змін
- Швидкий монтаж попередньо встановлених деталей

### Прокладання кабелю



### Інформація для замовлення

1	Дистанційний амортизатор Blum		
		Ø (мм)	
		5	993.0530
8	993.0830.01		
Для фасаду до 300 мм заввишки використовуйте 2 шт.			
Для фасаду від 300 мм заввишки використовуйте 4 шт.			
Із напрямними MERIVOBX 70 кг використовуйте 4 шт.			
2	Горизонтальний монтажний профіль		
		Довжина (мм)	
1143		Z10T1143B	
Для корпусу шириною KB 275-1200 мм			
Алюміній під розкрій			
Розкрій	Внутрішня ширина корпусу LW – 19 мм		
3	Тримач горизонтального монтажного профілю		
		Колір	Матеріал
R7037		Пластмаса	Z10D5210
Комплектація:			
3a	1 x	Тримач монтажного профілю, лів./прав.	
3b	1 x	Адаптер привода для горизонтального монтажного профілю	
Можна використовувати саморізи для ДСП або єврогвинти			
4	Привод		
		Колір	Матеріал
R7037		Пластмаса	Z10A3000.03
Із попередньо встановленим подовжувачем важеля			

5	SERVO-DRIVE, розподільний кабель і захист для кінців кабелю		
		Колір	Довжина (м)
S		8	Z10K800AE
Комплектація:			
5a	1 x	SERVO-DRIVE, розподільний кабель	
5b	5 x	Захист кінців кабелю	
Використовується як розподільний, комунікаційний кабель і як кабель монтажного профілю			
Під розкрій			
6	З'єднувальний вузол і захист кінців кабелю		
		Колір	Матеріал
S		Пластмаса	Z10V100E.01
Комплектація:			
6a	1 x	З'єднувальний вузол	
5b	2 x	Захист кінців кабелю	
Колір			
R7037	RAL 7037 попелясто-сірий		
S	Чорний		

## Корпус із однією шухлядою – горизонтальний монтажний профіль

## Інформація для замовлення

Блок живлення SERVO-DRIVE 24 Вт				
	A	Z10NE030A	F	Z10NE030F
	B	Z10NE030B	G	Z10NE030G
	C	Z10NE030C	H	Z10NE030H
	D	Z10NE030D	J	Z10NE030J
	E	Z10NE030E		

Разом з інструкцією з користування та монтажу

Без мережевого кабелю

## Мовний пакет

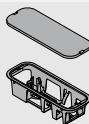
A	DE, EN, FR, IT, NL	F	BG, ET, LT, LV, RO, RU
B	DA, EN, FI, NO, SV	G	EN, ES, FR
C	EL, EN, HR, SL, SR, TR	H	EN, ZH
D	EN, ES, FR, IT, PT	J	JA
E	CS, HU, PL, SK		

Позначення мов відповідно до ISO-639

Мережевий кабель				
	Ринок		Ринок	
	AR	Z10M200A	JP	Z10M200J
	UK	Z10M200B	AU	Z10M200K
	CH	Z10M200C	CL	Z10M200L
	DK	Z10M200D	CN	Z10M200N
	Європа	Z10M200E	BR	Z10M200S.01
	Європа <sup>1</sup>	Z10M200E.OS	TW	Z10M200T
	IN	Z10M200H	US, CA	Z10M200U
	IL	Z10M200I	ZA	Z10M200Z

Довжина 2 м, з вилкою

<sup>1</sup> Без штепселя

Тримач блока живлення			
	Монтаж до дна корпусу		
	Колір	Матеріал	
	R7037	Пластмаса	Z10NG000

Із кришкою

Для блока живлення SERVO-DRIVE 24 Вт

## Альтернатива


Тримач блока живлення			
	Монтаж до стінки		
	Колір	Матеріал	
	WGR	Пластмаса	Z10NG120

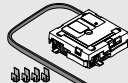
Для блока живлення SERVO-DRIVE 24 Вт

## Акcesуари

Тримач кабелю			
	Колір	Матеріал	
	W	Пластмаса	Z10K0009

Наприклад, для фіксації розподільного кабелю

Стабілізатор фасаду/дна			
	Колір	Матеріал	
	R7037	Пластмаса	Z96.10E1

Комплект COMBOX			
	Колір	Матеріал	
	S	Пластмаса	Z10ZC00A

Щоб запобігти зіткненню фасадів у кутових конструкціях із SERVO-DRIVE

Підходить для приводів від версії Z10A3000.02

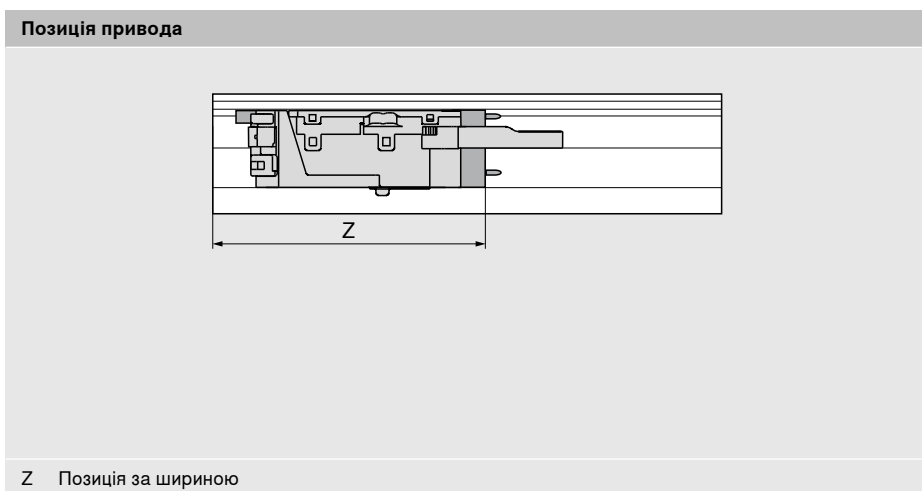
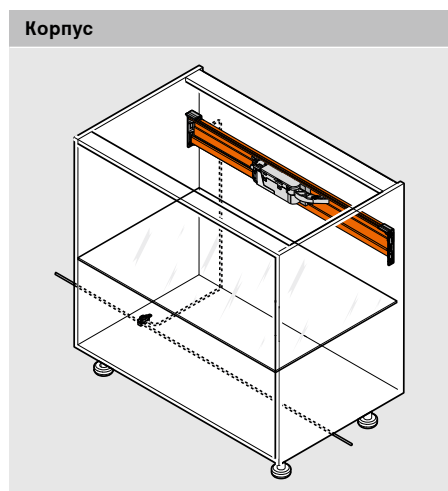
Використовується із Z10K300A

Вміщує всі складові для монтажу і прокладання кабелю

Колір	
R7037	RAL 7037 попелясто-сірий
S	Чорний
W	Білий
WGR	Світло-сірий

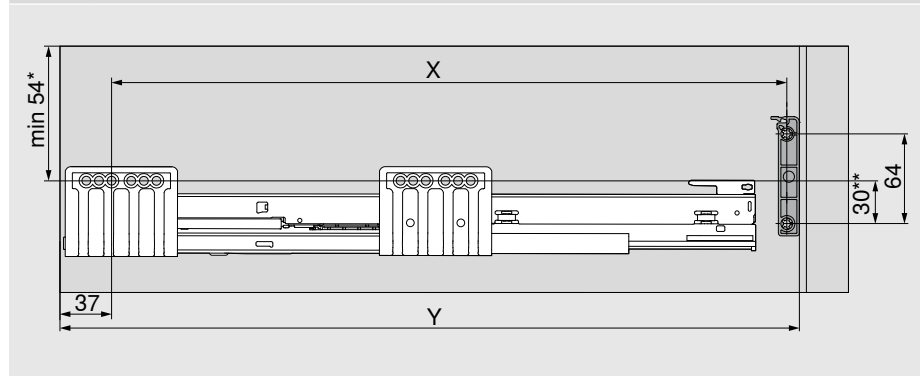
## Корпус із однією шухлядою – горизонтальний монтажний профіль

### Проектування



### Монтажні розміри

#### Дно корпусу | Поперечина



X (мм)	NL - 9
Y (мм)	NL + 37
NL Номінальна довжина	
X Позиція свердління	
Y Мін. потрібний простір	

* Висота задньої стінки	
N	32 мм
** Висота задньої стінки	
N	45 мм

Висота задньої стінки	Внутрішня ширина корпусу LW (мм)									
	242–266		267–286		287–316		317–386		≥ 387	
	Z (мм)	H.	Z (мм)	H.	Z (мм)	H.	Z (мм)	H.	Z (мм)	H.
N	–	–	177	×	177	●	177	●	LW/2	●
M   K   E	–	–	177	×	177	●	177	●	LW/2	●

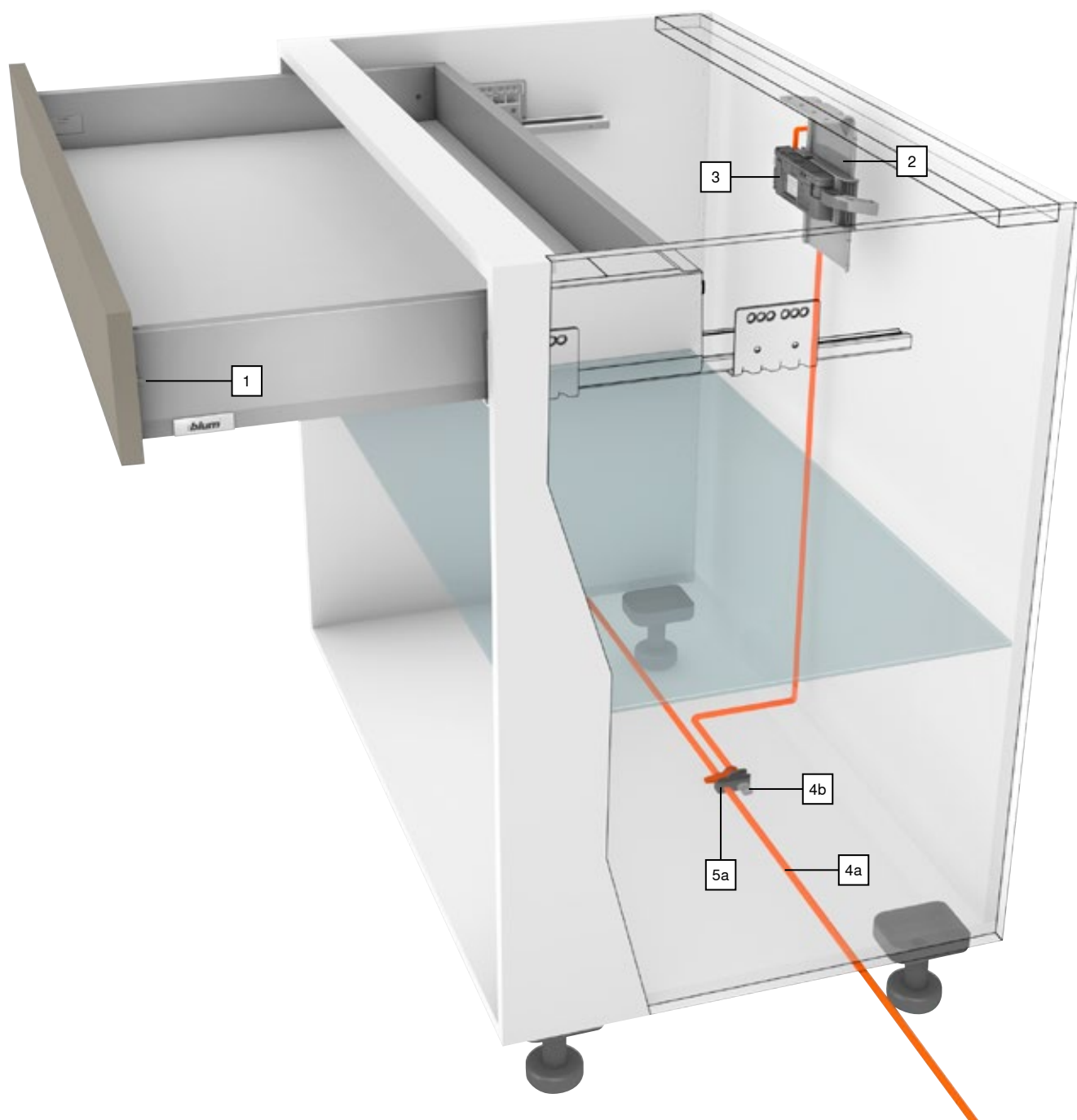
N. Подовжувач важеля	LW Внутрішня ширина корпусу
Z Позиція за шириною	– Неможливо
● Потрібно	×

#### Обробка фасаду

#### Дистанційний амортизатор Blum

Див. сторінку 95

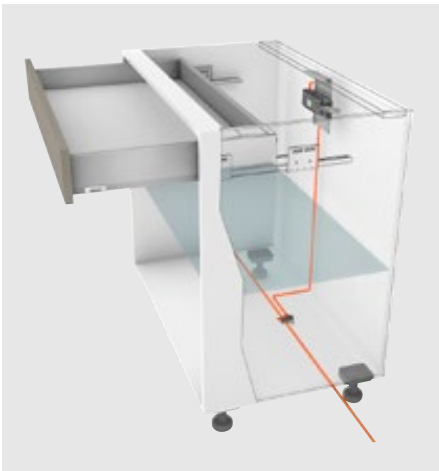
Корпус із однією шухлядою – кутник-тримач зверху





## Корпус із однією шухлядою – кутник-тримач зверху

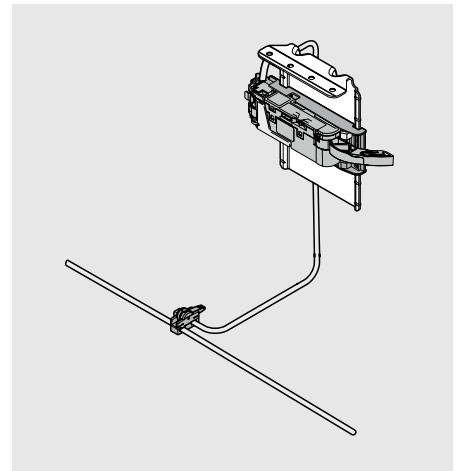
### Виріб



### Опис

- Електрична технологія руху поєднана з BLUMOTION: шухляду засунете м'яко й тихо
- Із кутником-тримачем зверху
- Немає жорсткого з'єднання шухляди з приводом
- Конструкція шухляд не потребує жодних змін
- Швидкий монтаж попередньо встановлених деталей

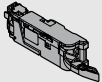
### Прокладання кабелю



### Інформація для замовлення

1	Дистанційний амортизатор Blum		
	Ø (мм)		
	5		993.0530
	8		993.0830.01
Для фасаду до 300 мм заввишки використовуйте 2 шт.			
Для фасаду від 300 мм заввишки використовуйте 4 шт.			
Із напрямними MERIVOBX 70 кг використовуйте 4 шт.			

2	Кутник-тримач зверху		
	Колір	Матеріал	
	R7037/ZN	Сталь	Z10D6252
Із попередньо встановленим адаптером для привода			

3	Привод		
	Колір	Матеріал	
	R7037	Пластмаса	Z10A3000.03
Із попередньо встановленим подовжувачем важеля			

4	SERVO-DRIVE, розподільний кабель і захист для кінців кабелю		
	Колір	Довжина (м)	
	S	8	Z10K800AE

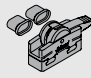
#### Комплектація:

4a 1 x SERVO-DRIVE, розподільний кабель

4b 5 x Захист кінців кабелю

Використовується як розподільний, комунікаційний кабель і як кабель монтажного профілю

Під розкрій

5	З'єднувальний вузол і захист кінців кабелю		
	Колір	Матеріал	
	S	Пластмаса	Z10V100E.01

#### Комплектація:

5a 1 x З'єднувальний вузол

4b 2 x Захист кінців кабелю

Колір	
R7037	RAL 7037 попелясто-сірий
S	Чорний
ZN	Оцинков.

## Корпус із однією шухлядою – кутник-тримач зверху

## Інформація для замовлення

Блок живлення SERVO-DRIVE 24 Вт				
	A	Z10NE030A	F	Z10NE030F
	B	Z10NE030B	G	Z10NE030G
	C	Z10NE030C	H	Z10NE030H
	D	Z10NE030D	J	Z10NE030J
	E	Z10NE030E		

Разом з інструкцією з користування та монтажу

Без мережевого кабелю

## Мовний пакет

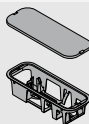
A	DE, EN, FR, IT, NL	F	BG, ET, LT, LV, RO, RU
B	DA, EN, FI, NO, SV	G	EN, ES, FR
C	EL, EN, HR, SL, SR, TR	H	EN, ZH
D	EN, ES, FR, IT, PT	J	JA
E	CS, HU, PL, SK		

Позначення мов відповідно до ISO-639

Мережевий кабель				
	Ринок		Ринок	
	AR	Z10M200A	JP	Z10M200J
	UK	Z10M200B	AU	Z10M200K
	CH	Z10M200C	CL	Z10M200L
	DK	Z10M200D	CN	Z10M200N
	Європа	Z10M200E	BR	Z10M200S.01
	Європа <sup>1</sup>	Z10M200E.OS	TW	Z10M200T
	IN	Z10M200H	US, CA	Z10M200U
	IL	Z10M200I	ZA	Z10M200Z

Довжина 2 м, з вилкою

<sup>1</sup> Без штепселя

Тримач блока живлення			
	Монтаж до дна корпусу		
	Колір	Матеріал	
	R7037	Пластмаса	Z10NG000

Із кришкою

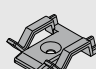
Для блока живлення SERVO-DRIVE 24 Вт

## Альтернатива


Тримач блока живлення			
	Монтаж до стінки		
	Колір	Матеріал	
	WGR	Пластмаса	Z10NG120

Для блока живлення SERVO-DRIVE 24 Вт

## Акcesуари

Тримач кабелю			
	Колір	Матеріал	
	W	Пластмаса	Z10K0009

Наприклад, для фіксації розподільного кабелю

Стабілізатор фасаду/дна			
	Колір	Матеріал	
	R7037	Пластмаса	Z96.10E1

Комплект COMBOX			
	Колір	Матеріал	
	S	Пластмаса	Z10ZC00A

Щоб запобігти зіткненню фасадів у кутових конструкціях із SERVO-DRIVE

Підходить для приводів від версії Z10A3000.02

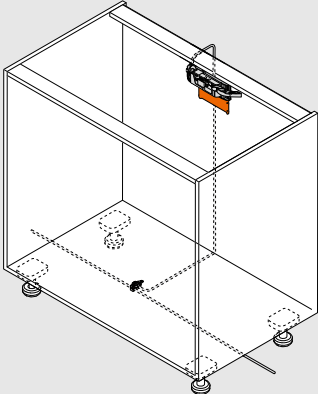
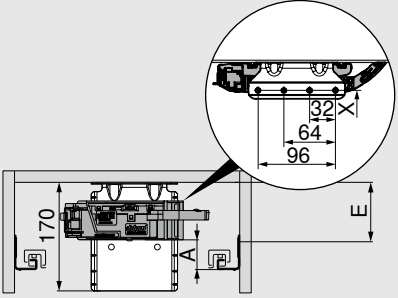
Використовується із Z10K300A

Вміщує всі складові для монтажу і прокладання кабелю

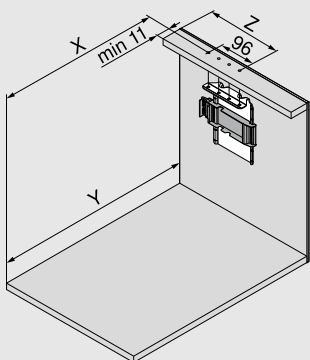
Колір	
R7037	RAL 7037 попелясто-сірий
S	Чорний
W	Білий
WGR	Світло-сірий

## Корпус із однією шухлядою – кутник-тримач зверху

## Проектування

Корпус	Позиція привода	
		X Позиція свердління
		A Відстань від нижнього краю напрямної до нижнього краю привода
	E Відстань від нижнього краю кришки корпусу до позиції кріплення напрямної	
	Для міцності поперечину потрібно з'єднати з робочою поверхнею	

Розташування привода	Внутрішня ширина корпусу LW (мм)											
	242–266			267–286			287–316			≥ 317		
	A (мм)	E min. (мм)	E max. (мм)	A (мм)	E min. (мм)	E max. (мм)	A (мм)	E min. (мм)	E max. (мм)	A (мм)	E min. (мм)	E max. (мм)
Висота задньої стінки												
N	–	–	–	28	50	139	28	50	139	28	50	139
M   K   E	–	–	–	45	67	157	45	67	157	45	67	157
A Відстань від нижнього краю напрямної до нижнього краю привода												
E Відстань від нижнього краю кришки корпусу до позиції кріплення напрямної												
– Неможливо												

Монтажні розміри	
Поперечина	
	X (мм) NL - 1
	Y (мм) NL + 34
NL Номінальна довжина	
X Позиція свердління	
Y Мін. потрібний простір	
Z Позиція за шириною	

Висота задньої стінки	Внутрішня ширина корпусу LW (мм)									
	242–266		267–286		287–316		317–386		≥ 387	
	Z (мм)	H.	Z (мм)	H.	Z (мм)	H.	Z (мм)	H.	Z (мм)	H.
N	–	–	174	×	174	●	174	●	LW/2	●
M   K   E	–	–	174	×	174	●	174	●	LW/2	●
H. Подовжувач важеля				LW Внутрішня ширина корпусу						
Z Позиція за шириною				– Неможливо						
● Потрібно				×						

Обробка фасаду
Дистанційний амортизатор Blum
Див. сторінку



## Стационарна система для сміття

### Виріб



### Опис

- Електрична технологія руху поєднана з BLUMOTION: шухляду засунете м'яко й тихо
- Можна використовувати в окремому корпусі
- Для стаціонарних систем для сміття
- Ідеально також для модернізації вже встановлених меблів
- Немає жорсткого з'єднання шухляди з приводом
- Конструкція шухляд не потребує жодних змін
- Простий та швидкий монтаж попередньо встановлених деталей

### Потрібний простір

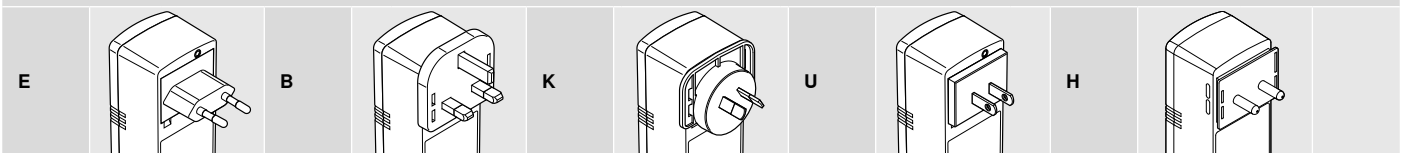


## Інформація для замовлення

### Комплект SERVO-DRIVE uno

	Мережевий адаптер	Мовний пакет		Мережевий адаптер	Мовний пакет	
	E	A	Z10NA30EA	B	A	Z10NA30BA
	E	B	Z10NA30EB	K	D	Z10NA30KD
	E	C	Z10NA30EC	U	G	Z10NA30UG
	E	D	Z10NA30ED	U	J	Z10NA30UJ
	E	E	Z10NA30EE	H	D	Z10NA30HD
E	F	Z10NA30EF				

### Мережевий адаптер



Докладний перелік ринків шукайте в каталозі Blum у розділі "Інформація".

### Мовний пакет

<b>A</b>	DE, EN, FR, IT, NL	<b>B</b>	DA, EN, FI, NO, SV	<b>C</b>	EL, EN, HR, SL, SR, TR	<b>D</b>	EN, ES, FR, IT, PT
<b>E</b>	CS, HU, PL, SK	<b>F</b>	BG, ET, LT, LV, RO, RU	<b>G</b>	EN, ES, FR	<b>J</b>	JA

☎ Інші комбінації можливі за запитом

Попередньо встановлений комплект

### Комплектація:

-	2 x	Дистанційний амортизатор Blum
1a	1 x	Кутник-тримач одинарний
1b	1 x	Привод
1c	1 x	Кріплення для транспортування
1d	1 x	Захист від потрапляння води в електропривод
1e	1 x	Штепсельний блок живлення SERVO-DRIVE 12 Вт
1f	1 x	Шаблон для монтажу
-	7 x	Саморізи для дистанційного амортизатора від Blum і кутника-тримача
-	1 x	Інструкція з монтажу
-	1 x	Інструкція з експлуатації

## Стационарна система для сміття

### Проектування

Корпус		Позиція привода			
				<b>Внутрішня ширина корпусу LW (мм)</b>	
				$\geq 387$	
				<b>A мін. (мм)</b>	<b>A макс. (мм)</b>
				28	45
<b>A</b> Відстань від нижнього краю напрямної до нижнього краю привода					

Монтажні розміри						
Дно корпусу						
				<b>Внутрішня ширина корпусу LW (мм)</b>		
				$\geq 387$		
				<b>X (мм)</b>	<b>Y (мм)</b>	<b>Z (мм)</b>
				NL - 45	NL + 35	LW / 2
<b>Напрямна максимального висунання</b>						
<b>X (мм)</b>	<b>Y (мм)</b>	<b>Z (мм)</b>				
NL - 95	NL + 3	LW / 2				
NL Номінальна довжина						
X Позиція свердління						
Y Мін. потрібний простір						
Z Позиція за шириною						

## Інформація про SERVO-DRIVE

### Обробка фасаду

**Дистанційний амортизатор Blum**

Дистанційний амортизатор Blum гарантує зазор 2 мм для спрацювання привода

До напрямних MERIVOBX 70 кг використовуйте 4 дистанційні амортизатори Blum

Для оптимального спрацювання за висоти фасаду  $FH > 300$  мм використовуйте стабілізатор фасаду

FA	Накладення фасаду
FH	Висота фасаду

### Привод

**Подовжувач важеля**

### Необхідний простір і безпечна відстань до кріплення блоку живлення

**Монтаж до дна корпусу**

**Монтаж до стінки**

**Увага**



Потрібно дотримуватися безпечної відстані 30 мм від нижнього краю (монтаж до дна корпусу) чи від переднього краю (монтаж до стінки) кріплення блоку живлення та по всьому його периметру до сусідніх елементів! Вільна циркуляція повітря запобігає перегріванню блоку живлення SERVO-DRIVE!

### Монтаж, регулювання й демонтаж



[www.blum.com/servodrive1](http://www.blum.com/servodrive1)

## Виріб

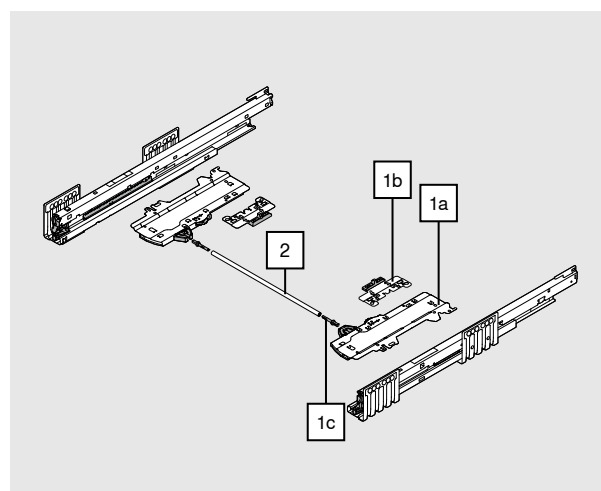


## Опис

- Механічна технологія руху TIP-ON поєднана з BLUMOTION – щоб м'яко й тихо засунути шухляду
- Невеликий зазор між корпусом і фасадом 2.5 мм
- Велика зона спрацювання
- Для внутрішньої ширини корпусу LW від 243 мм ми рекомендуємо використовувати синхронізатор
- 4-вимірне регулювання фасаду

## Інформація для замовлення

1 Комплект TIP-ON BLUMOTION					
В асортименті механізми TIP-ON BLUMOTION різної потужності залежно від діапазону навантаження та номінальної довжини напрямних. Для легкого розпізнавання кожен варіант має інший колір. Тригер є універсальним для всіх типів механізмів TIP-ON BLUMOTION.					
NL (мм)	Тип механізму		Напрямна (кг)	Вага (кг) <sup>1</sup>	
270–300	S0	Білий	40	≤ 10	T60H4040
270–300	S1	Світло-сірий	40	> 10–20	T60H4140
350–600	L1	Світло-сірий	40	<sup>2</sup> ≤ 20	T60H4340
350–600	L3	Попелясто-сірий	40	<sup>2</sup> 15–40	T60H4540
450–600	L5	Чорний	70	<sup>3</sup> 35–70	T60H4570
<b>Комплектація:</b>					
<b>1a</b>	1 x	Механізм TIP-ON BLUMOTION, лів./прав.			
<b>1b</b>	2 x	Тригер TIP-ON BLUMOTION, симетричний			
<b>1c</b>	2 x	Адаптер для вала синхронізації TIP-ON BLUMOTION			
Внутрішня ширина корпусу LW ≥ 297 мм					
<sup>1</sup>	Рекомендований діапазон навантаження (загальна вага шухляди разом із речами) для оптимального висування та засування шухляд				
<sup>2</sup>	Лише для напрямних із динамічним навантаженням 40 кг				
<sup>3</sup>	Рекомендовано: комбінувати тільки з напрямною з динамічним навантаженням 70 кг				
Визначення типу механізму TIP-ON BLUMOTION за допомогою конфігуратора виробів <a href="http://www.blum.com/configurator">www.blum.com/configurator</a>					



## Внутрішня ширина корпусу LW 243-296 мм

## Синхронізатор TIP-ON BLUMOTION

	Тип	Колір
	Квадратний	RAL 7035 світло-сірий
		<b>T60.300D</b>
<b>Розкрій</b>	Внутрішня ширина корпусу LW - 224 мм	

## Акcesуари

## Внутрішня ширина корпусу LW ≥ 297 мм

1c Адаптер для вала синхронізації TIP-ON BLUMOTION		
	Тип	Колір
	Симетр.	RAL 7035 світло-сірий
		<b>T60.000D</b>
Замовляти 2 шт.		

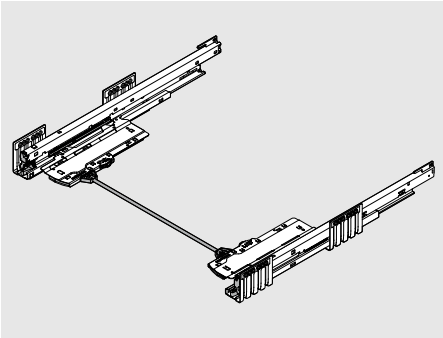
## Шаблон для регулювання зазора для TIP-ON BLUMOTION

	Зазор фасаду FS (мм)	Колір
	2.5	Оранжевий
		<b>65.5627</b>

## Внутрішня ширина корпусу LW ≥ 297 мм

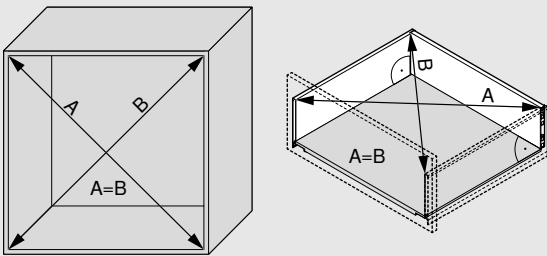
2 Вал синхронізації TIP-ON BLUMOTION		
	Тип	Колір
	Кругл.	Сірий
		<b>T60.1125W</b>
У поєднанні з 1c 2 x T60.000D		
Підходить для внутрішньої ширини корпусу до LW 1370 мм		
<b>Примітка</b>		
Для збільшення зони спрацювання рекомендуємо використовувати синхронізатор.		
<b>Розкрій</b>	Внутрішня ширина корпусу LW - 250 мм	





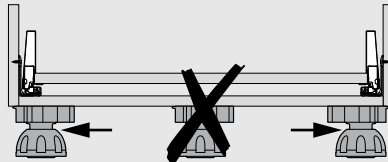
- Для напрямних із TIP-ON BLUMOTION для MERIVOX чинні такі ж позиції свердління, як і для звичайних шухляд MERIVOX
- Для прикладу наведено схему для проектування стандартної шухляди висотою M

**Проектування меблів**

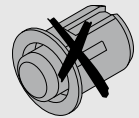


Щоб досягти мінімального зазора 2.5 мм, потрібно чітко дотримуватися запроєктованих розмірів та точних прямих кутів.

**Положення ніжок**



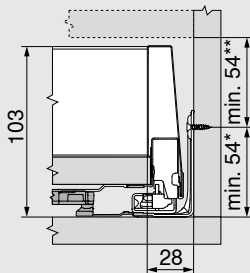
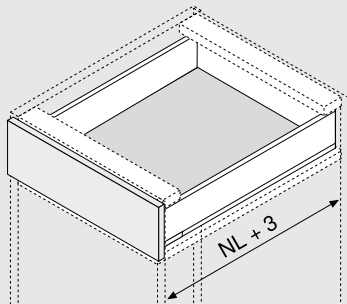
**Обробка фасаду**



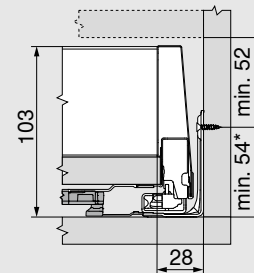
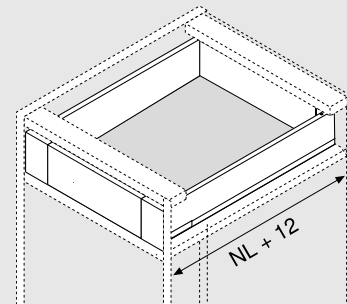
Для TIP-ON BLUMOTION не можна монтувати дистанційні амортизатори!

**Простір, потрібний у корпусі**

**Стандартна/шухляда з високим фасадом**



**Внутрішня/висока внутрішня шухляда**



\* +1 мм за умови монтажу напрямної перед складанням корпусу

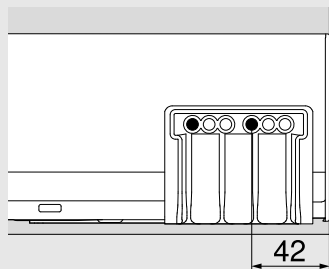
\*\* Вкл. 2 мм для регулювання нахилу

Не використовувати повідок (Z17.0M06) і корпус повідка (ZIF.7002) у комбінації з TIP-ON BLUMOTION!

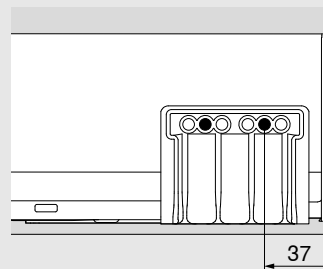
NL Номінальна довжина

## Проектування

### Позиція кріплення – внутрішня шухляда | висока внутрішня шухляда

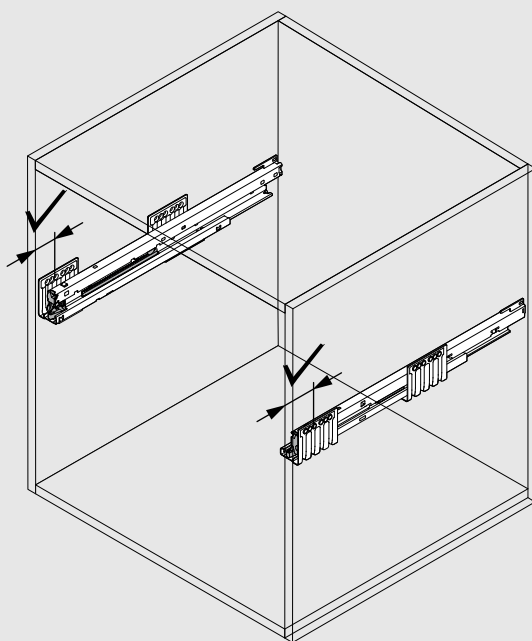


Варіант 1



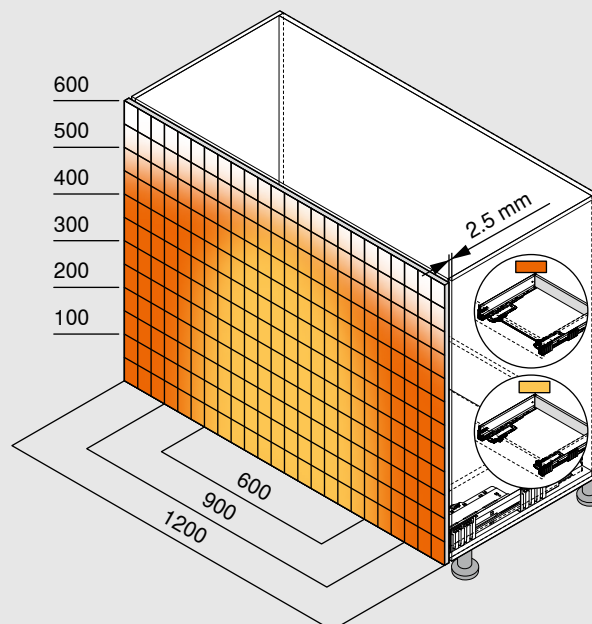
Варіант 2

### Правильне розташування за глибиною



Стежте за тим, щоб обидві напрямні були розташовані в корпусі на однаковій глибині.

### Зона спрацювання



#### Зона спрацювання

- Із синхронізацією
- Без синхронізації

Мінімальний зазор фасаду (мм)

2.5

Для збільшення зони спрацювання рекомендуємо використовувати синхронізатор.

Приклад для висоти E, номінальна довжина NL 500 мм

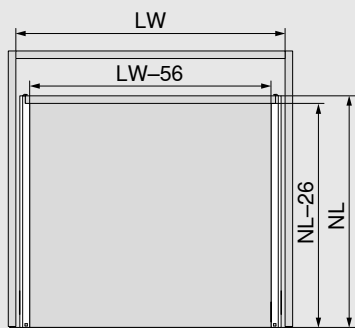
## Монтаж, регулювання й демонтаж



[www.blum.com/tobmvx](http://www.blum.com/tobmvx)

## Розміри для розкрою

## Розміри для розкрою під лоток для столового приладдя/килимок

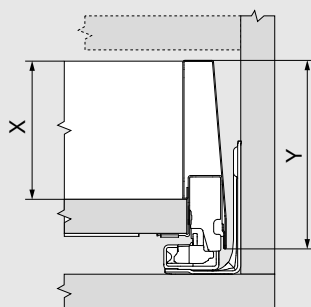


## Довжина

Номінальна довжина NL царг - 26 мм

## Ширина

Внутрішня ширина корпусу LW - 56 мм



## X Внутрішня висота царги

Висота N – 44.5 мм

Висота M – 67 мм

Висота K – 105 мм

Висота E – 168 мм

## Y Зовнішня висота царги

Висота N – 68.5 мм

Висота M – 91 мм

Висота K – 129 мм

Висота E – 192 мм

## Матеріал і колір

### Сталь



Докладна  
інформація про  
AMBIA-LINE

[www.blum.com/  
ambialine](http://www.blum.com/ambialine)

### Кольори



## Матеріал і колір

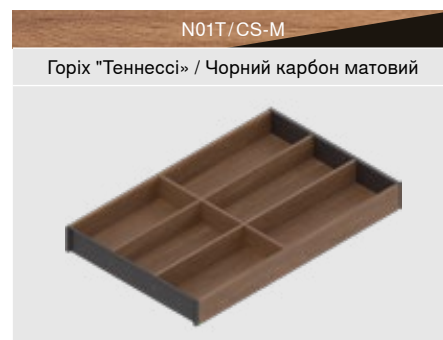
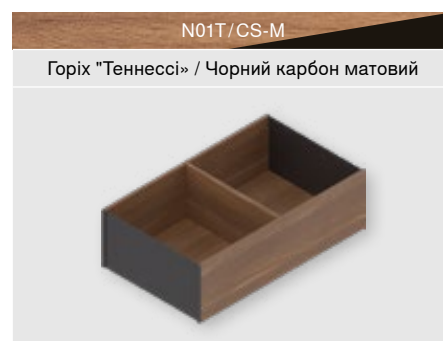
### Декор під дерево



Докладна  
інформація про  
AMBIA-LINE

[www.blum.com/  
ambialine](http://www.blum.com/ambialine)

### Кольори



## Лоток для столового приладдя

### Сталь



- Лотки із покриттям Softtouch
- Сійка шумопоглинальна поверхня
- Розташування довільне, зберігання надійне
- Підходить для стандартних шухляд MERIVOBOX висотою M і K
- Для номінальної довжини від 450 до 600 мм
- Лотки 50 мм заввишки
- Матеріал: сталь зі спеціальним порошковим покриттям

### Інформація для замовлення

Лоток для столового приладдя					
	Номінальна довжина (мм)	Ширина (мм)	SW-M / OG-M	IG-M	OG-M
	450	300		ZC7S450BS3	
	500	300		ZC7S500BS3	
	550	300		ZC7S550BS3	
	600	300		ZC7S600BS3	

## Лоток для столового приладдя

### Декор під дерево



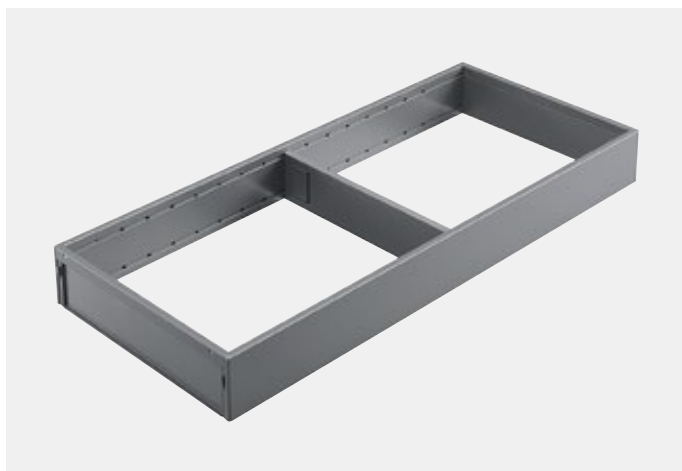
- Розташування довільне, зберігання надійне
- Підходить для стандартних шухляд MERIVOBX висотою M і K
- Для номінальної довжини від 450 до 600 мм
- Лотки 50 мм заввишки
- Матеріал: декор під дерево/сталь

### Інформація для замовлення

Лоток для столового приладдя					
	Номінальна довжина (мм)	Ширина (мм)	E01S/SW-M	E02G/OG-M	N01T/CS-M
	450	300	ZC7S450BH3		
	500	300	ZC7S500BH3		
	550	300	ZC7S550BH3		
	600	300	ZC7S600BH3		

## Рамки для стандартної шухляди

### Сталь



- Елегантний лаконічний дизайн
- Розташування довільне, зберігання надійне
- Поперечний розділювач встановлюється в отвори без інструментів відповідно до речей, які зберігатимуться у шухляді
- Можна доповнити різаком для харчової плівки, різаком для фольги та тримачем для ножів
- Підходить для стандартних шухляд MERIVOBX висотою M і K
- Для номінальної довжини від 270 до 600 мм
- Лотки 50 мм заввишки
- Матеріал: сталь зі спеціальним порошковим покриттям

### Інформація для замовлення

#### Рамка для стандартної шухляди для номінальної довжини від 270 мм

	Номінальна довжина (мм)	Ширина (мм)	SW-M	IG-M	OG-M
	270–400	242	ZC7S300RSU		

3 магнітом для кріплення до царги або задньої стінки зі сталі


#### Адаптер для кріплення до дерев'яної задньої стінки (додатково)

	Висота	Ширина (мм)	SW-M	IG-M	OG-M
	M	242	ZC7A0U0M		
	K	242	ZC7A0U0K		

Рекомендовано від номінальної довжини 350 мм

#### Рамки для стандартної шухляди

	Номінальна довжина (мм)	Ширина (мм)	SW-M	IG-M	OG-M
	450	100	ZC7S450RS1		
	500	100	ZC7S500RS1		
	550	100	ZC7S550RS1		
	600	100	ZC7S600RS1		

	450	200	ZC7S450RS2		
	500	200	ZC7S500RS2		
	550	200	ZC7S550RS2		
	600	200	ZC7S600RS2		

#### Поперечний розділювач

	Висота (мм)	Ширина (мм)	SW-M	IG-M	OG-M
	50	100	ZC7Q010SS		
	50	200	ZC7Q020SS		
		50	242	ZC7Q0U0SS	



## Рамки для стандартної шухляди

### Декор під дерево



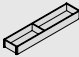
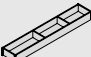

- Елегантний лаконічний дизайн
- Розташування довільне, зберігання надійне
- Поперечний розділювач встановлюється в отвори без інструментів відповідно до речей, які зберігатимуться у шухляді
- Можна доповнити різакком для харчової плівки, різакком для фольги та тримачем для ножів
- Підходить для стандартних шухляд MERIVOBX висотою M і K
- Для номінальної довжини від 270 до 600 мм
- Лотки 50 мм заввишки
- Матеріал: декор під дерево/сталь

### Інформація для замовлення

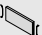
#### Рамка для стандартної шухляди для номінальної довжини від 270 мм

	Номінальна довжина (мм)	Ширина (мм)	E01S/SW-M	E02G/OG-M	N01T/CS-M
	270–400	242	ZC7S300RHU		

#### Рамки для стандартної шухляди

	Номінальна довжина (мм)	Ширина (мм)	E01S/SW-M	E02G/OG-M	N01T/CS-M
	450	100	ZC7S450RH1		
100		ZC7S500RH1			
100		ZC7S550RH1			
	600	100	ZC7S600RH1		
	<hr/>				
	450	200	ZC7S450RH2		
	500	200	ZC7S500RH2		
	550	200	ZC7S550RH2		
	600	200	ZC7S600RH2		

#### Поперечний розділювач із пружинним тримачем

	Висота (мм)	Ширина (мм)	E01S	E02G	N01T
	50	100	ZC7Q010SH		
	50	200	ZC7Q020SH		
		<hr/>			
	50	242	ZC7Q0U0SH		



## Рамки для шухляди з високим фасадом

### Сталь



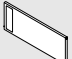
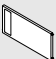
- Елегантний лаконічний дизайн
- Розташування довільне, зберігання надійне
- Поперечний розділювач встановлюється в отвори без інструментів відповідно до речей, які зберігатимуться у шухляді
- Додатково можна використовувати тримач для спецій
- Підходить для шухляд із високим фасадом і високих внутрішніх шухляд MERIVOBX висотою E
- Для номінальної довжини від 270 до 600 мм
- Рамки 110 мм заввишки
- Матеріал: сталь зі спеціальним порошковим покриттям

### Інформація для замовлення

Рамка для шухляди з високим фасадом					
	Номінальна довжина (мм)	Ширина (мм)	SW-M	IG-M	OG-M
		270–600	242	ZC7F300RSU	
	400–600	218	ZC7F400RSP		

Адаптер для кріплення до дерев'яної задньої стінки (додатково)					
	Висота	Ширина (мм)	SW-M	IG-M	OG-M
		E	242	ZC7A0U0C	
	E	218	ZC7A0P0C		

Рекомендовано від номінальної довжини 350 мм

Поперечний розділювач					
	Висота (мм)	Ширина (мм)	SW-M	IG-M	OG-M
		110	242	ZC7Q0U0FS	
	110	218	ZC7Q0P0FS		



## Рамки для шухляди з високим фасадом



### Декор під дерево



- Елегантний лаконічний дизайн
- Розташування довільне, зберігання надійне
- Поперечний розділювач встановлюється в отвори без інструментів відповідно до речей, які зберігатимуться у шухляді
- Додатково можна використовувати тримач для спецій
- Підходить для шухляд із високим фасадом і високих внутрішніх шухляд MERIVOBX висотою E
- Для номінальної довжини від 270 до 600 мм
- Рамки 110 мм заввишки
- Матеріал: декор під дерево/сталь

### Інформація для замовлення

Рамка для шухляди з високим фасадом					
	Номінальна довжина (мм)	Ширина (мм)	E01S/SW-M	E02G/OG-M	N01T/CS-M
		270–600	242	ZC7F300RHU	
	400–600	218	ZC7F400RHP		

Поперечний розділювач					
	Висота (мм)	Ширина (мм)	E01S	E02G	N01T
		110	242	ZC7Q0U0FH	
	110	218	ZC7Q0P0FH		


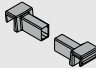
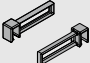
## AMBIA-LINE – поперечний релінг

### Сталь



- Алюмінієвий поперечний релінг під розкрій
- Розташування довільне, зберігання надійне
- Підходить для шухляд із високим фасадом і високих внутрішніх шухляд MERIVOBX висотою E

### Інформація для замовлення

Поперечний релінг під розкрій					
	Довжина (мм)		SW-M	IG-M	OG-M
	1059		ZR4.1059U		
	Підходить для ширини корпусу KB до 1200 мм				
Під розкрій					
Розкрій:	Внутрішня ширина корпусу LW – 111 мм				
Тримачі					
			SW-M	IG-M	OG-M
	Релінг, релінг зі вставкою, BOXCAP, царга E		ZC4U10E0		
	Вставка BOXCOVER		ZC4U11E0		
Поздовжній розділювач					
	Довжина (мм)		SW-M	IG-M	OG-M
	84		ZC4U10F0		




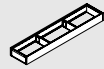
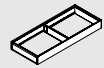
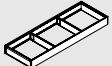
## Лоток для пляшок

### Сталь



- Лоток для пляшок у комбінації з розділювачами зі сталі для стандартної шухляди від номінальної довжини 450 мм
- Розташування довільне, зберігання надійне
- Підходить для шухляд MERIVOBOX із високим фасадом висотою E
- Висота 140 мм (рамка для стандартної шухляди і набір для пляшок)
- Матеріал: сталь зі спеціальним порошковим покриттям

### Інформація для замовлення

Лоток для пляшок					
	Номінальна довжина (мм)	Ширина (мм)	SW-M	IG-M	OG-M
		Від 450	100	ZC7B0100S	
	Від 450	200	ZC7B0200S		
Не підходить для високої внутрішньої шухляди					
Рамка для стандартної шухляди – вузька					
	Номінальна довжина (мм)	Ширина (мм)	SW-M	IG-M	OG-M
	450	100	ZC7S450RS1		
	500	100	ZC7S500RS1		
	550	100	ZC7S550RS1		
	600	100	ZC7S600RS1		
Рамка для стандартної шухляди – широка					
	Номінальна довжина (мм)	Ширина (мм)	SW-M	IG-M	OG-M
	450	200	ZC7S450RS2		
	500	200	ZC7S500RS2		
	550	200	ZC7S550RS2		
	600	200	ZC7S600RS2		

## “Помічники на кухні”



Досконала форма “помічників на кухні” AMBIA-LINE поєднує елегантний дизайн із продуманою функціональністю. Тримачі ножів, тримач тарілок і тримач спецій, а також різак для фольги і харчової плівки забезпечують бездоганний порядок на кухні. Все кухонне приладдя розташоване на своєму місці і тому завжди наповхвату.



### “Помічники на кухні”

Монтаж, регулювання  
й демонтаж

[www.blum.com/  
ambialine-accessories](http://www.blum.com/ambialine-accessories)

## Інформація для замовлення

### Тримач для ножів

	Довжина (мм)	Ширина (мм)	OG-M
	409	187	ZC7M0200
Для 9 ножів			
Для стандартної шухляди, висота М і К			
Для номінальної довжини від 450 мм			

### Різак для фольги

	Довжина (мм)	Ширина (мм)	OG-M
	409	187	ZC7C0000
Різак для харчової плівки і фольги, 2 в 1, із плівкою			ZC7C0001
Різак для харчової плівки і фольги, 2 в 1, без плівки			ZC7C0001
Для стандартної шухляди, висота М і К			
Для номінальної довжини від 450 мм			

### Тримач для спецій

	Довжина (мм)	Ширина (мм)	OG-M
	356	205	ZC7G0P01
Для шухляди з високим фасадом висотою Е			

### Тримач для тарілок

	Ø Тарілка (мм)	Висота стосу	OG-M
	186–322	до 12 тарілок	ZC7T0350
Для шухляди з високим фасадом висотою Е			



ТОВ "Блюм Україна"  
вул. Дорожна, 50  
с. Пасіки-Зубрицькі  
Пустомитівський район  
Львівська область  
81137 Україна  
Тел.: +380 32 236 80 10  
Факс: +380 32 236 80 11  
E-mail: info.ua@blum.com  
www.blum.ua

Julius Blum GmbH  
Beschlägefabrik  
6973 Höchst, Austria  
Tel.: +43 5578 705-0  
Fax: +43 5578 705-44  
E-Mail: info@blum.com  
www.blum.com

Наші заводи в Австрії, Польщі та Китаї сертифіковані за стандартами, що нижче.  
Наш завод у США сертифікований за стандартом ISO 9001.  
Наш завод у Бразилії сертифікований за стандартами ISO 9001, ISO 14001 та ISO 45001.



Look for our  
FSC™-certified  
products

Авторські права на весь зміст належать компанії Blum.  
Зберігаємо за собою право на технічні зміни.  
IDNR: 000.000.0 · EP-530/3 UK-UA/11.23