

REVEGO

Системи розсувних дверей
для нових концепцій дизайну

Інформація для замовлення та проєктування

www.blum.com

 **blum**[®]



reddot winner 2022



Кухня, їдальня, вітальня і робоча зона стають одним цілим. Тому вимоги до сучасних концепцій дизайну постійно зростають. Із розсувними системами Ви швидко, просто й інтуїтивно відкриєте, а в разі потреби, приховаєте будь-які житлові зони. Це надає Вам абсолютно нові можливості в дизайні для різноманітних зон використання.

З новою категорією виробів – системами розсувних дверей, Blum створив рішення для раціонального використання корисного простору: REVEGO – унікальна система розсувних дверей, інтегрована у вузький корпус, – кишеньку.



Зміст

- 06 Огляд асортименту
- 10 Проектування і підбір фурнітури
- 12 REVEGO duo, подвійні двері
- 24 REVEGO uno, одинарні двері
- 34 REVEGO uno + duo,
поєднання одинарних і подвійних дверей
- 50 REVEGO duo + duo,
поєднання двох подвійних дверей
- 62 Розрахунки та розкрій профілю
- 67 EXPANDO T – для тонких фасадів
- 68 Допоміжні пристрої для монтажу
- 69 Стандарти тестувань та випробувань
- 70 moving ideas



Раціональне виготовлення

REVEGO містить у собі всі потрібні компоненти завдяки унікальній будові кишені з повністю інтегрованою фурнітурою. Ви можете попередньо змонтувати системи розсувних дверей у Вашій майстерні або на виробництві й акуратно транспортувати до клієнтів. Це полегшує монтування у клієнта і додатково підвищує ефективність встановлення.



REVEGO в реальному розмірі.
Завантажити AR-застосунок
та розпочати:

www.blum.com/revarapp



Швидке монтування у клієнта

Кінцевий монтаж у клієнта простий: виставити кишені, вирівняти і закріпити, встановити двері й напрямний профіль, відрегулювати рисунок зазорів – готово! 3-вимірне регулювання – легкодоступне й інтуїтивне. Демонтаж фурнітури можна легко здійснити навіть у вбудованих меблях.



Просте проєктування

Стандартна ширина кишені для дверей REVEGO upo 100 мм і REVEGO duo 150 мм надають можливість втілити різноманітні варіанти дизайну. Одинарні або подвійні двері довільно поєднуються.



Високий комфорт використання

Завдяки технології руху TIP-ON двері повністю засунуться у кишеню від легкого натиску. Щоб вони висунулись, треба теж легко натиснути на них і двері самі виїдуть із кишені й автоматично приховають усі меблі.



Огляд REVEGO

- Швидке встановлення завдяки попередньому монтажу
- Фурнітура повністю захована в кишені
- Фіксована ширина кишені для простого проєктування
- Комфортний плавний рух
- Різноманітні варіанти дизайну завдяки поєднанню REVEGO uno (1) та REVEGO duo (2)
- Довільне припасування до будь-якої конструкції завдяки різним номінальним довжинам
- Легке відчинення й зачинення – навіть без ручки – з інтегрованою технологією руху TIP-ON
- Може бути із цоколем та без
- Точне та зручне тривимірне регулювання
- У зачиненому стані двері повністю закривають кишеню, а зазори утворюють чіткий рисунок
- Системи розсувних дверей можна використати у будь-яких житлових приміщеннях
- Підходять для рішень із внутрішніми або прохідними конструкціями, як-от гардеробу, комірчини тощо
- Легкий демонтаж фурнітури навіть у вбудованих меблях

Огляд конструкцій і вказівки із проектування

REVEGO duo

Система подвійних дверей прав. або лів.



Сторінка 12

- Кількість фасадів: 2
- Ширина, потрібна для монтажу: від 900 до 1500 мм
- Внутрішня ширина конструкції: до 1350 мм
- Ширина фасаду: 442–748 мм

REVEGO uno

Система одинарних дверей прав. або лів.



Сторінка 24

- Кількість фасадів: 1
- Ширина, потрібна для монтажу: від 450 до 900 мм
- Внутрішня ширина конструкції: до 800 мм
- Ширина фасаду: 442–898 мм

REVEGO uno + duo

Поєднання одинарних і подвійних дверей



Сторінка 34

- Кількість фасадів: 3
- Ширина, потрібна для монтажу: від 1350 до 2400 мм
- Внутрішня ширина конструкції: до 2150 мм
- Ширина фасаду: 442–748 мм або 442–898 мм

REVEGO duo + duo

Поєднання двох подвійних дверей



Сторінка 50

- Кількість фасадів: 4
- Ширина, потрібна для монтажу: від 1800 до 3000 мм
- Внутрішня ширина конструкції: до 2700 мм
- Ширина фасаду: 442–748 мм



Переглянути відео про монтаж:

www.blum.com/revmv

Зручний підбір фурнітури

Наш конфігуратор виробів полегшує
Вам підбір фурнітури і надає перевірений
перелік артикулів, інформацію
для проектування, а також CAD-дані.



www.blum.com/revpc

Огляд наших сервісів

Ми надаємо Вам допомогу на всіх етапах роботи: від проєктування, конструювання й аж до виготовлення. Використовуйте наші надійні та зручні сервіси для створення Ваших проєктів із REVEGO.



Проєктування та планування пропозиції

Наш конфігуратор виробів допоможе швидко та зручно підібрати потрібну фурнітуру. Ви отримаєте перевірені переліки артикулів, інформацію для проєктування і точні технічні креслення.



Конструювання

Для подальшого опрацювання у Вашій конструкторській програмі Ви можете експортувати проєкти з REVEGO в найрізноманітніших CAD-форматах. З нашими партнерами з програмного забезпечення ми розробили інтерфейс для простого перенесення даних і внесення доповнень у Ваш проєкт.



Замовлення

Надсилайте перелік артикулів із конфігуратора виробів до Вашого дилера. Без зайвих зусиль зберігайте конфігурації з REVEGO у розділі "Мої проєкти" і керуйте своїми проєктами.



Виготовлення

Пришвидшіть Ваш процес виготовлення із нашим конфігуратором виробів. Перенесіть результати проєктування на MINIPRESS top із EASYSTICK (за допомогою VXF) або безпосередньо на Ваш ЧПК-пристрій. Для перенесення даних на Ваш ЧПК-пристрій Ви отримаєте у конфігураторі виробів спеціально підготовлені CAM-дані (CAM-DXF або цілі WOP-свердлильні програми). Так процеси виготовлення на ЧПК-пристрої проходять швидше і простіше.

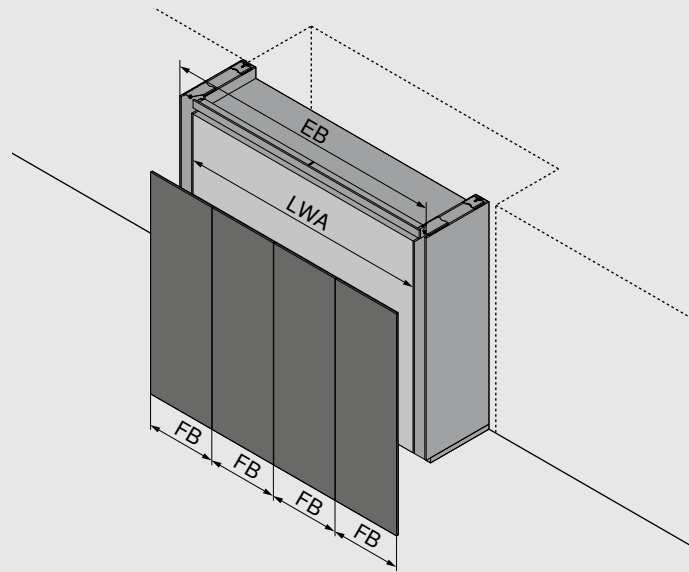


Докладно про E-SERVICES:
www.blum.com/configurator



Зареєструйтесь зараз та відчуйте усі переваги E-SERVICES.
e-services.blum.com/registration

Проектування і підбір фурнітури



EB	Ширина, потрібна для монтажу
LWA	Внутрішня ширина конструкції
FB	Ширина фасаду

Встановлення в нішу

У цьому варіанті проектування за основу береться ширина, потрібна для монтажу загальної конструкції. Від наявного простору залежить кількість та ширина фасадів, а також тип дверей. Далі виконуємо обрахунок розмірів відповідних складових і параметри корпусів внутрішньої конструкції.

1. Яка ширина ніші для конструкції?
Ширина ніші відповідає ширині, потрібній для монтажу конструкції.
2. Зважаючи на ширину, потрібну для монтажу, розраховується кількість фасадів та їх ширина. На основі цього визначається тип дверей.
3. На сторінках з проектування відповідної конструкції можна визначити розміри кишені, виступ фасаду, а також внутрішні розміри конструкції і здійснити подальший підбір фурнітури.

Окремо стояча конструкція

У цьому варіанті проектування за основу береться ширина корпусів внутрішньої конструкції. Саме від цього розміру залежить кількість, ширина фасадів та тип дверей. Далі виконуємо обрахунок розмірів і підбір відповідної фурнітури.

1. Яка ширина корпусів, які потрібно вбудувати у конструкцію? Ширина корпусів буде відповідати внутрішній ширині конструкції.
2. Зважаючи на внутрішню ширину конструкції розраховується кількість фасадів та їх ширина. На основі цього визначається тип дверей та ширина, потрібна для їх монтажу.
3. На сторінках з проектування відповідної конструкції можна визначити розміри кишені й виступ фасаду, а також здійснити подальший підбір фурнітури.

Попередньо визначена кількість фасадів

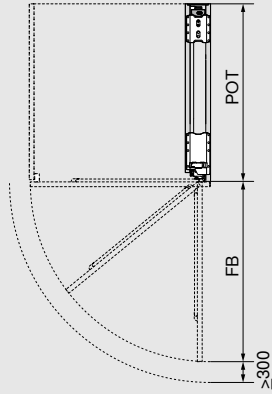
У цьому варіанті проектування за основу береться попередньо визначена кількість фасадів та їх фіксована ширина. Саме від кількості фасадів залежить підбір конструкції. Орієнтуючись на ширину фасадів, визначаємо ширину, потрібну для монтажу всієї конструкції. Далі виконуємо обрахунок розмірів відповідних складових і параметри корпусів внутрішньої конструкції.

1. Яку кількість фасадів обрано? Від кількості фасадів залежить тип конструкції.
2. На основі ширини фасадів разом із зазорами визначається ширина, потрібна для монтажу.
3. На сторінках з проектування відповідної конструкції можна визначити розміри кишені, виступ фасаду, а також внутрішні розміри конструкції і здійснити подальший підбір фурнітури.

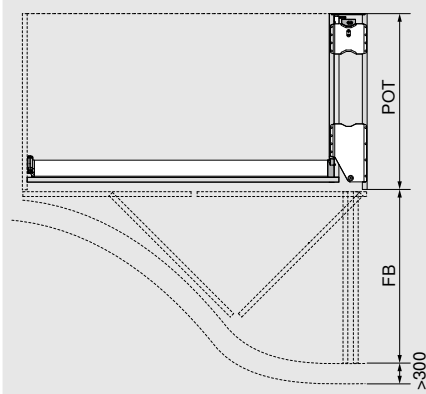
Проектування і підбір фурнітури

Функціональна зона

REVEGO uno



REVEGO duo

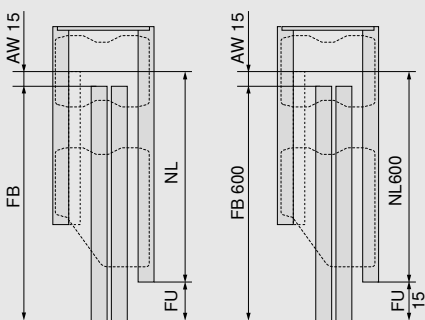


В цілях безпеки зберігайте мінімальну відстань перед фасадом: ширина фасаду + мін. 300 мм

FB Ширина фасаду

POT Глибина кишені

Номінальна довжина, ширина фасаду, виступ фасаду та потрібний простір за глибиною



На основі номінальної довжини, ширини фасаду та шляху спрацювання TIP-ON (AW) за використання стандартних номінальних довжин визначається мін. виступ фасаду. Завдяки розкрою профілів виступ фасаду (FU) припасовується до індивідуальних розмірів (мін. FU = 7 мм).

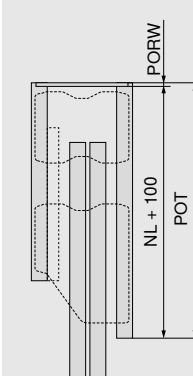
$$FU = FB - NL + AW$$

AW Шлях спрацювання TIP-ON

FB Ширина фасаду

FU Виступ фасаду

NL Номінальна довжина



Потрібний простір за глибиною відповідає глибині кишені (POT) та визначається за допомогою номінальної довжини + 100 мм разом із задньою стінкою кишені.

NL Номінальна довжина

POT Глибина кишені

PORW Задня стінка кишені

Вказівка

- Внутрішні розміри конструкції (ширина x висота x глибина) визначають максимальний простір для проектування внутрішньої конструкції.
- Для комбінованих конструкцій спроєктуйте спочатку найширший фасад.
- Випробування на термін служби 40.000 циклів відчинення та зачинення.
- Випробування на термін служби за умови сили натискання менше 70 N.
- Ви отримаєте карту свердління, розміри розкрою і детальний перелік артикулів у нашому конфігураторі виробів.

Виготовлення

- Із ЧПК-пристроєм або MINIPRESS top з EASYSTICK від Blum зможете зручно обробити дерев'яні деталі. Зверніть увагу, що за цього виконання потрібні також горизонтальне свердління й виріз під напрямний профіль.
- Для горизонтального свердління рекомендуємо шаблон для з'єднувача кишені REVEGO.
- Див. додаток для обрахунку і вказівок із розкрою профілю.

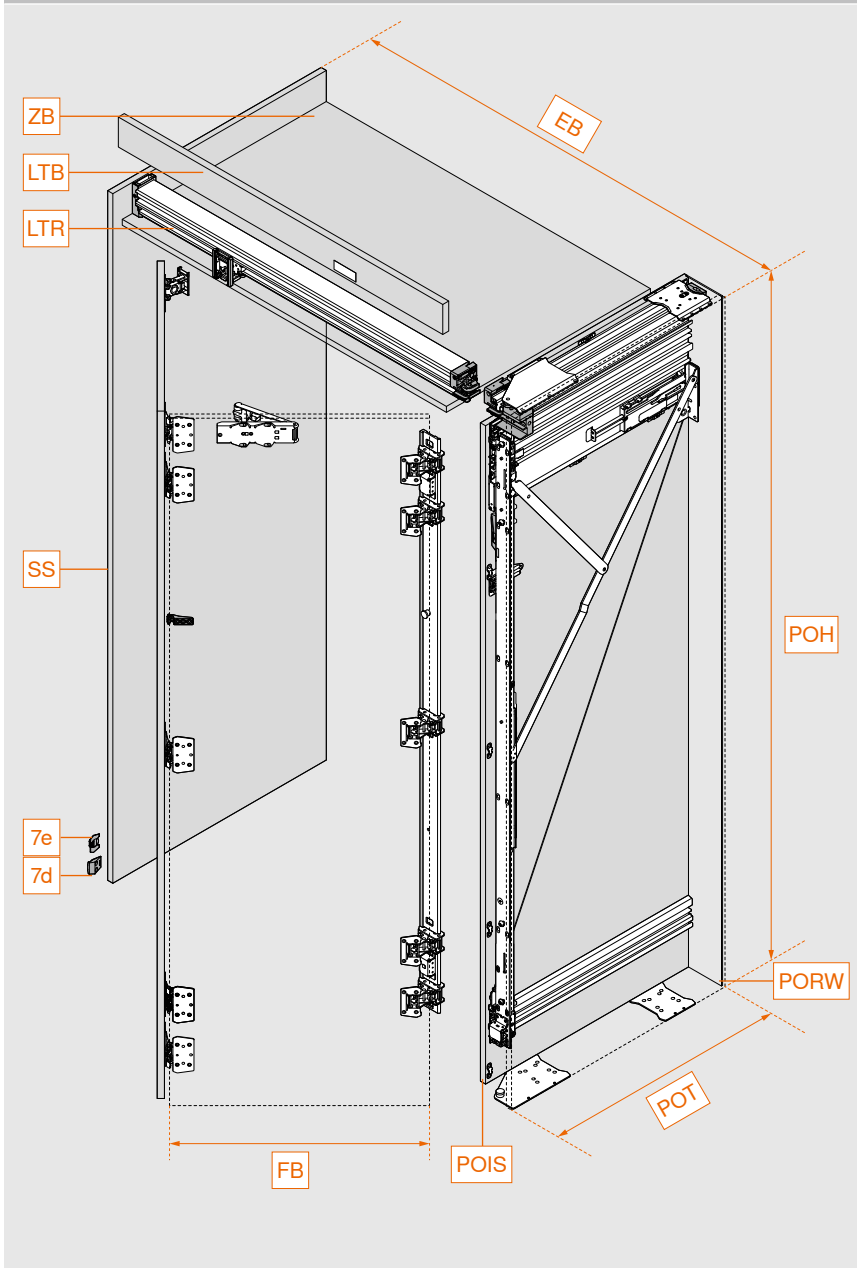


Докладні вказівки з безпеки знайдете за посиланням:

www.blum.com/revsd



Параметри конструкції	Система подвійних дверей прав. або лів. (мм)		
	Ширина	Висота	Глибина
Монтажні розміри	900 – 1500	1820 – 3012	від 574
Внутрішні розміри конструкції	до 1350	до 2884	від 483
Розміри кишені	Ширина 150	Висота 1807 – 2999	Глибина від 553
Розміри фасаду	Ширина 442 – 748	Висота 1800 – 2980	Товщина 18 – 26
Вага фасаду	35 кг на фасад		

Огляд


EB	Ширина, потрібна для монтажу
FB	Ширина фасаду
LTR	Напрямний профіль
LTB	Декоративна планка для напрямного профілю
POH	Висота кишені
POIS	Внутрішня боковина кишені
PORW	Задня стінка кишені
POT	Глибина кишені
SS	Додаткова опорна боковина
ZB	Горизонтальна перегородка
7d	Упор для дверей до опорної боковини
7e	Упор для дверей до фальш-боковини / боковини корпусу


Простий підбір фурнітури

Скористайтесь конфігуратором виробів, щоб правильно підібрати потрібну фурнітуру й визначити позиції свердління. Скануйте QR-код, введіть вебкод у конфігураторі виробів або перейдіть за Short-URL. У Вас ще немає доступу до наших E-SERVICES? Зареєструйтеся і безкоштовно отримайте доступ.

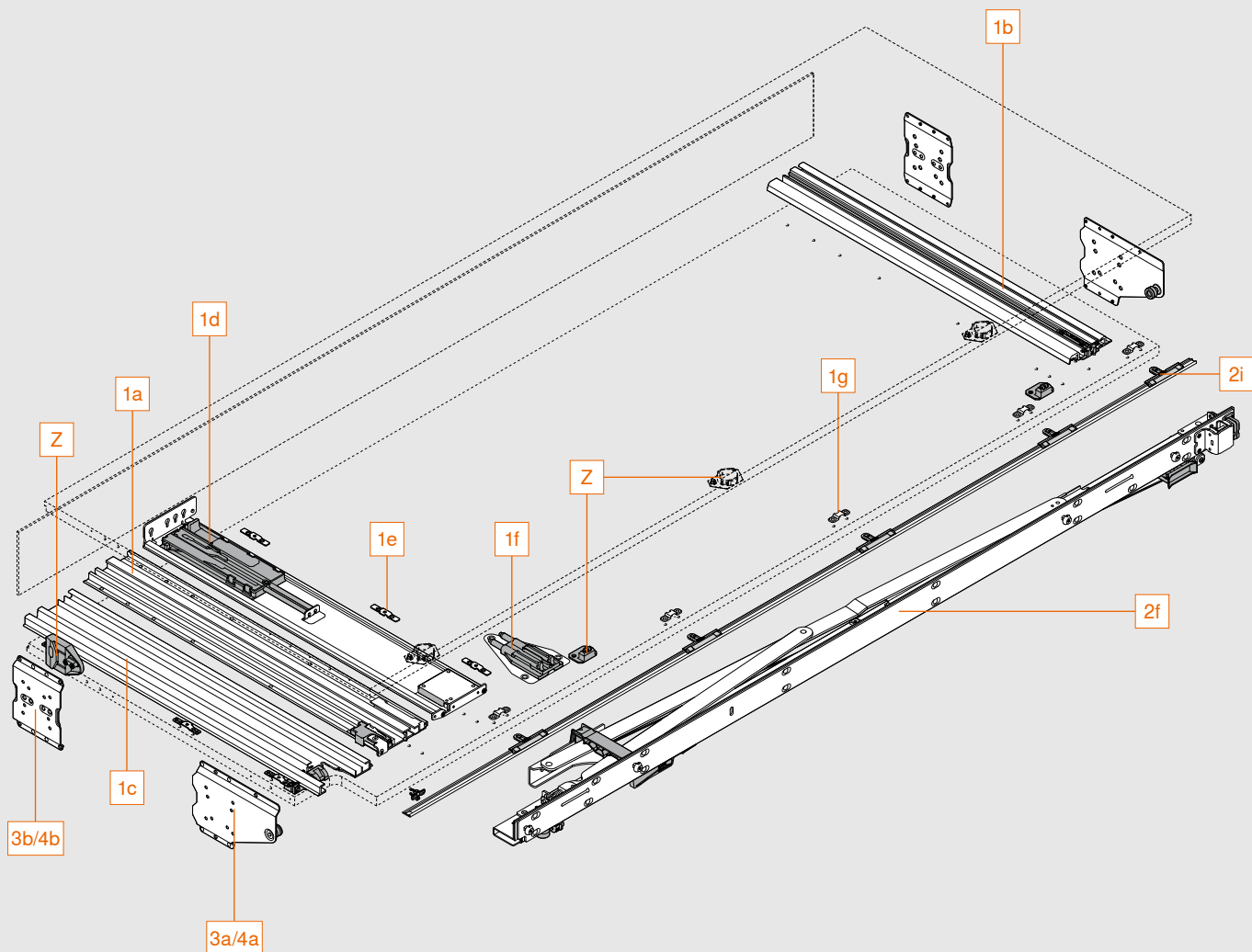
Вебкод
DQITIM
Посилання
www.blum.com/DQITIM

Конфігуратор виробів

Монтаж і регулювання
www.blum.com/rev2md

Огляд компонентів

Кишеня

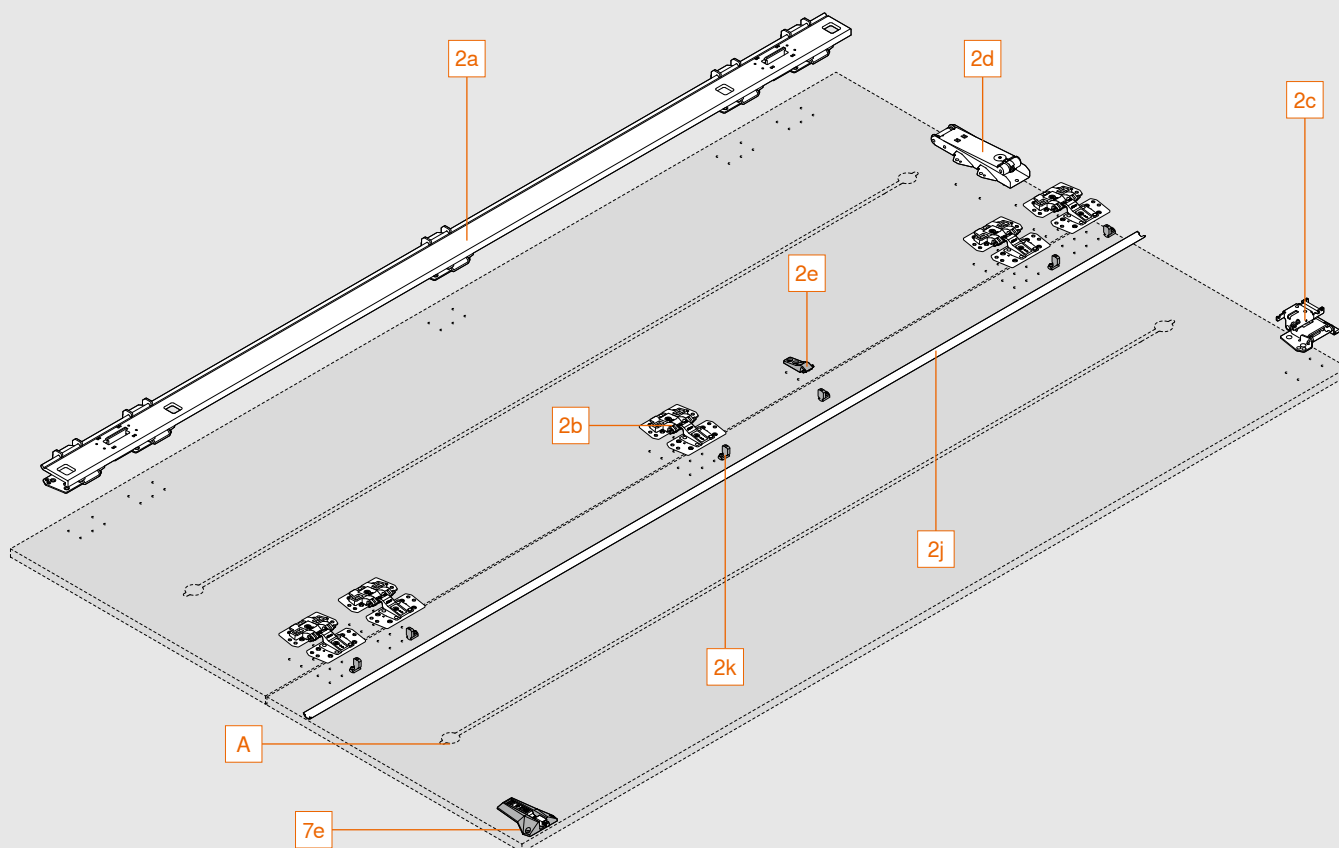


Комплектація:

1a	Верхній профіль кишені
1b	Нижній профіль кишені
1c	Роликовий профіль
1d	Модуль TIP-ON
1e	Монтажні кронштейни
1f	Модуль BLUMOTION
1g	Тримач декоративної планки
2f	Тримач планки з шарнірами
2i	Декоративна планка із кріпленням для кишені
3a/4a	З'єднувач кишені, передній
3b/4b	З'єднувач кишені, задній
Z	Адаптер для вимикача приладів
Z	Захист від пошкоджень дверей

Огляд компонентів

Фасад



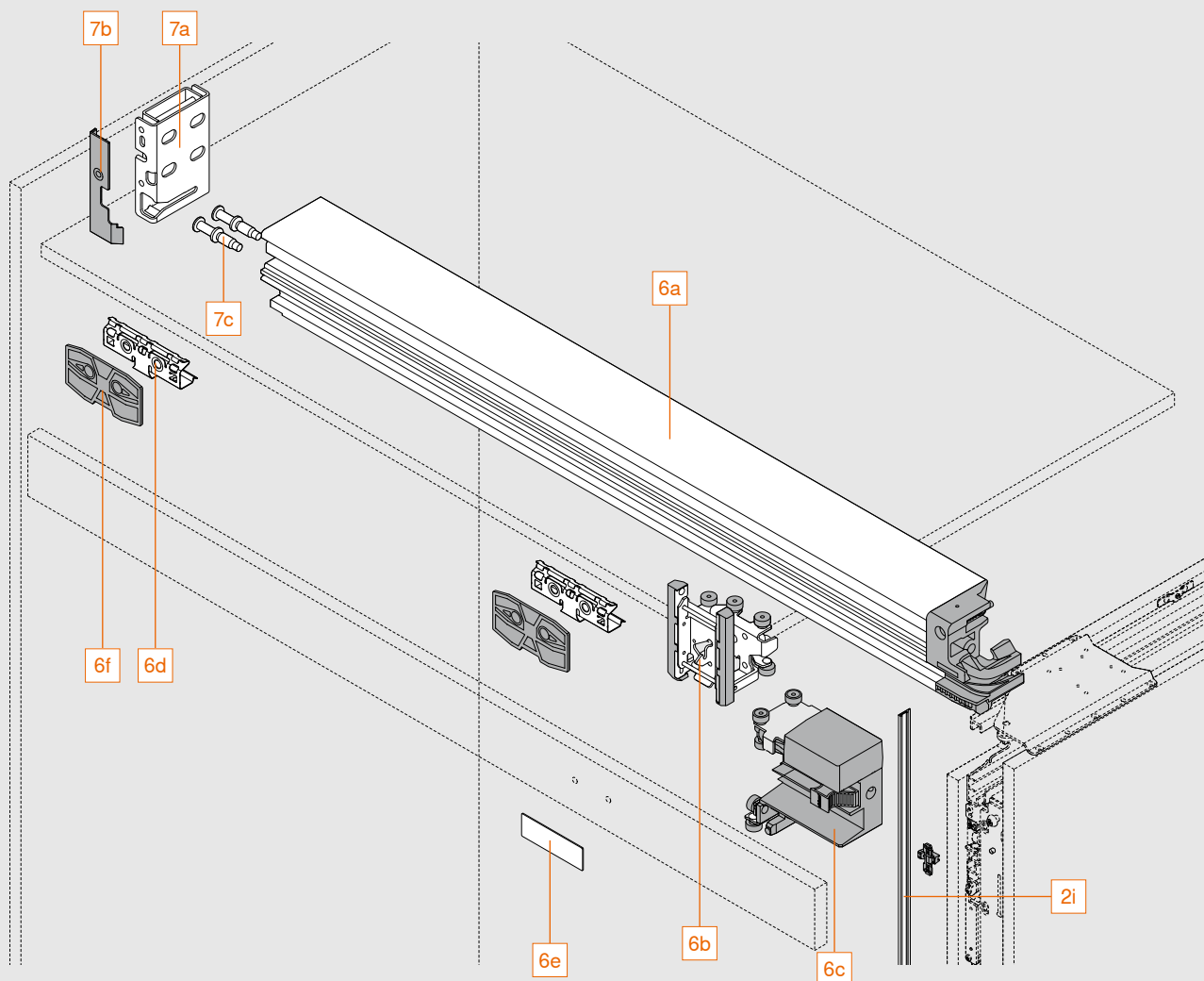
Комплектація:

2a	Планка з шарнірами
2b	Середня завіса
2c	Шарнір для каретки
2d	Механізм TIP-ON для дверей
2e	Упор для декоративної планки дверей
2j	Декоративна планка для дверей
2k	Кріплення для декоративної планки дверей
7e	Упор для дверей до фальш-боковини / боковини корпусу

A Ми рекомендуємо щонайменше один вирівнювач на кожен фасад не більше 20 мм заввишки.
Доступний простір між складаними фасадами – 20 мм.

Огляд компонентів

Напрямний профіль



Комплектація:

2i	Декоративна планка із кріпленням для кишені
6a	Напрямний профіль
6b	Каретка
6c	Адаптер для каретки
6d	Кріплення декоративної планки для напрямного профілю
6e	Пластина-фіксатор
6f	Дистанційна пластина
7a	Кріплення напрямного профілю
7b	Заглушка для кріплення напрямного профілю
7c	Болти для кріплення напрямного профілю

Інформація для замовлення

1 Комплект профілів кишени з TIP-ON				
	Номинальна довжина NL (мм)	Мін. глибина кишени POT* (мм)	Лів.	Прав.
	450	550	802P450D.L2	802P450D.R2
	525	625	802P525D.L2	802P525D.R2
	600	700	802P600D.L2	802P600D.R2
	675	775	802P675D.L2	802P675D.R2
	750	850	802P750D.L2	802P750D.R2


* Дані без задньої стінки кишени. Необхідно використати конструкцію задньої стінки мін. 3 мм завтовшки.

Профіль кишени, роликів профіль і модуль TIP-ON можна скоротити за індивідуальними розмірами номінальних довжин.

Комплектація:

1a	1 x	Верхній профіль кишени
1b	1 x	Нижній профіль кишени
1c	1 x	Роликів профіль
1d	1 x	Модуль TIP-ON
1e	6 x	Монтажні кронштейни
1f	1 x	Модуль BLUMOTION
1g	5 x	Тримач декоративної планки

2 Комплект тримача планки з шарнірами з TIP-ON





	Висота кишени (мм)	Лів.	Прав.
	1807 – 1956	802T1000.L2	802T1000.R2
	1957 – 2106	802T2000.L2	802T2000.R2
	2107 – 2256	802T3000.L2	802T3000.R2
	2257 – 2406	802T4000.L2	802T4000.R2
	2407 – 2556	802T5000.L2	802T5000.R2
	2557 – 2706	802T6000.L2	802T6000.R2
	2707 – 2856	802T7000.L2	802T7000.R2
	2857 – 2999	802T8000.L2	802T8000.R2

Декоративні планки можна довільно вкоротити







Комплектація:

2a	1 x	Планка з шарнірами
2b	5 x	Середня завіса
2c	1 x	Шарнір для каретки
2d	1 x	Механізм TIP-ON для дверей
2e	1 x	Упор для декоративної планки дверей
2f	1 x	Тримач планки з шарнірами
2i	1 x	Декоративна планка на кишеньку із 5 кріпленнями, чорна анодована
2j	1 x	Декоративна планка для дверей, чорна анодована
2k	6 x	Кріплення для декоративної планки дверей

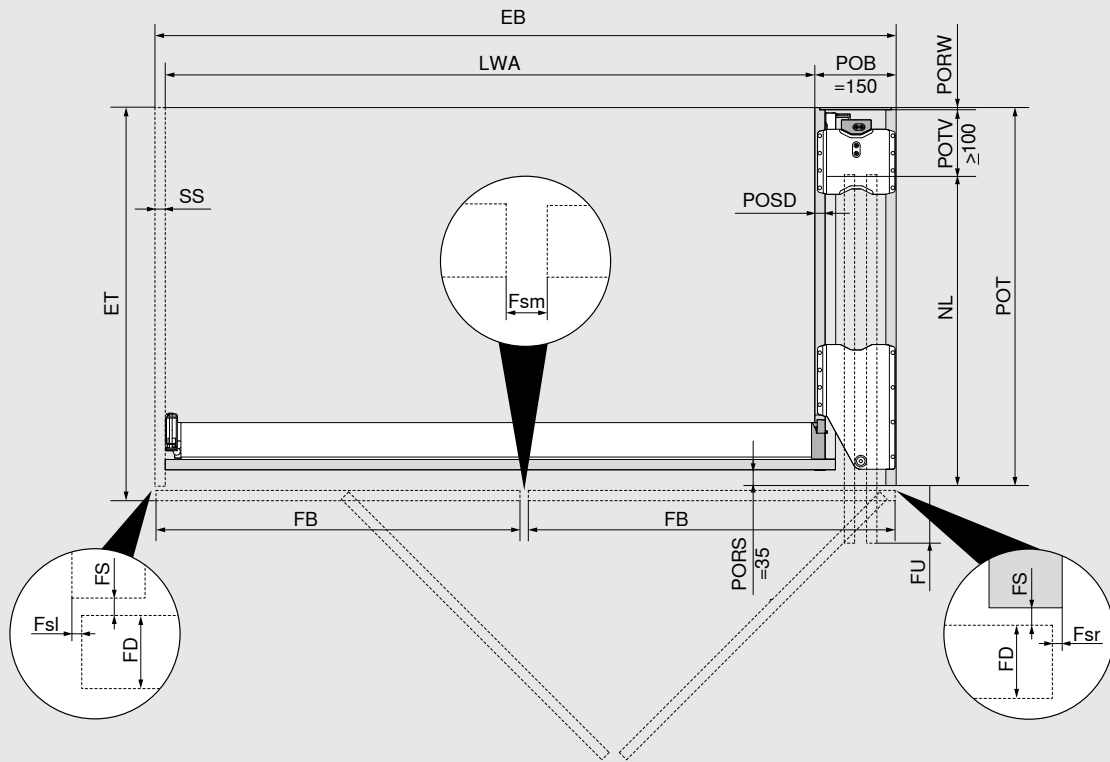
Інформація для замовлення

Комплект з'єднувача кишені				
3	Конструкція із цоколем			
	Товщина боковини кишені (мм)	Колір		
	15 – 17	Чорний	802V560B	
	18 – 19	Чорний	802V580B	
З'єднувач кишені верх + низ: POVH 10 мм для зазора 0 – 6 мм				
POVH Висота з'єднувача кишені				
Комплектація:				
3a	2 x	З'єднувач кишені, передній		
3b	2 x	З'єднувач кишені, задній		
Комплект з'єднувача кишені				
4	Конструкція без цоколю			
	Товщина боковини кишені (мм)	Колір	Лів.	Прав.
	15 – 17	Чорний	802V660B.L1	802V660B.R1
	18 – 19	Чорний	802V680B.L1	802V680B.R1
З'єднувач кишені, верх: POVH 10 мм для зазора 0 – 6 мм				
З'єднувач кишені, низ: POVH 3 мм для зазора від 7 – 13 мм				
POVH Висота з'єднувача кишені				
Комплектація:				
4a	2 x	З'єднувач кишені, передній		
4b	2 x	З'єднувач кишені, задній		
Комплект напрямного профілю				
6	Комплект напрямного профілю			
	LWA подвійні двері (мм)	Колір	Лів.	Прав.
	1050	Чорний анодований	802L1050DL1	802L1050DR1
	1200	Чорний анодований	802L1200DL1	802L1200DR1
	1250	Чорний анодований	802L1250DL1	802L1250DR1
	1350	Чорний анодований	802L1350DL1	802L1350DR1
Напрямний профіль можна довільно вкоротити.				
LWA Внутрішня ширина конструкції				
Комплектація:				
6a	1 x	Напрямний профіль		
6b	1 x	Каретка		
6c	1 x	Адаптер для каретки		
6d	2 x	Кріплення декоративних планок для напрямного профілю		
6e	1 x	Пластина-фіксатор, чорна		
6f	2 x	Дистанційна пластина		
Комплект для монтажу, подвійні двері				
7	Комплект для монтажу, подвійні двері			
	Колір	Лів.	Прав.	
	Чорний	802M0002.L2	802M0002.R2	
Комплектація:				
7a	1 x	Кріплення напрямного профілю		
7b	1 x	Заглушка для кріплення напрямного профілю		
7c	2 x	Болти для кріплення напрямного профілю		
7d	1 x	Упор для дверей до опорної боковини (можна обрати залежно від конструкції)		
7e	1 x	Упор для дверей до фальш-боковини / боковини корпусу, із тримачем (можна обрати залежно від конструкції)		

Інформація для замовлення

Z	Акcesуари	
Адаптер для вимикача приладів		
	Підходить лише для електричних пристроїв з магнітним контактом, артикул 3623011 фірми Halemeier GmbH (www.halemeier.de)	802ZG0CS
	Звільнення від відповідальності: Blum не несе відповідальності за функціонування вимикача електричних пристроїв	
Комплектація:		
1 x	Тримач контактного перемикача	
1 x	Круглий магніт із пластиною-фіксатором	
4 x	Саморізи M4x12 під потай для тримача контактного перемикача	
2 x	Саморізи M4x5 із напівкруглою головкою для тримача контактного перемикача	
Захист від пошкоджень дверей		
	Для товщини фасаду від 23 мм	802ZA00S
	За товщини фасаду до 23 мм можна використовувати захист від пошкоджень дверей як додаткову складову	
Комплектація:		
3 x	Захист від пошкоджень дверей для зовнішньої боковини кишень	
2 x	Захист від пошкоджень дверей для внутрішньої боковини кишень	
Саморізи		
	Єврогвинт 6 x 14.5 мм, нікельований	661.1450.HG
	Саморіз для ДСП Ø 4 x 35 мм, нікельований	664.3500
З'єднувач кишень		
	З'єднувач кишень, задній; висота з'єднувача кишень (POVH) 10 мм	802V5002
	Додатковий з'єднувач кишень для прихованої ніжки в цоколі	
EXPANDO T – для тонких фасадів		
	EXPANDO T – окремо	70T4532T
	EXPANDO T підходить для тонких фасадів – див. ст. 67	
	За товщини фасаду до 18 мм рекомендуємо пробне встановлення	
	Саморізи не входять у базову комплектацію	

Проектування



Ширина, потрібна для монтажу / Внутрішня ширина конструкції

Без опорної боковини: $EB = LWA + POB (150 \text{ мм})$

З опорною боковиною: $EB = LWA + POB (150 \text{ мм}) + SS$

Ширина фасаду / Виступ фасаду

$FB = (EB - Fsl - Fsm - Fsr) : 2$ (фасади)

$Fsl/Fsr = 1.0 - 4.0 \text{ мм}$; $Fsm = 2.0 - 8.0 \text{ мм}$

Макс. $NL = FB + 8 \text{ мм}$

$FU = FB - NL + 15 \text{ мм}$
(Мін. $FU = 7 \text{ мм}$)

Глибина, потрібна для монтажу / Глибина кишені

$ET = POT + FS (2 \text{ мм}) + FD$

$FD = 18 - 26 \text{ мм}$

Мін. $POT = NL + POTV (\geq 100 \text{ мм}) + PORW (\geq 3 \text{ мм})$

$POSD = 15 - 19 \text{ мм}$

- Завдяки розкрою профілів виступ фасаду (FU) припасовується до індивідуальних розмірів.
- Для того, щоб гарантувати оптимальну функціональність, фасади легко нахилені у кишені.
- Внутрішня ширина конструкції визначає максимально допустиму для проектування ширину всередині.
- За товщини фасаду (FD) понад 23 мм боковий зазор (боковина кишені), радіус фасаду ззовні і внутрішній радіус зовнішньої боковини кишені повинні складати щонайменше 3 мм.
- За товщини фасаду (FD) до 18 мм рекомендуємо пробне встановлення.

EB Ширина, потрібна для монтажу

ET Глибина, потрібна для монтажу

Fsl Боковий зазор зліва

Fsr Боковий зазор справа

Fsm Зазор посередині (між фасадами)

FB Ширина фасаду

FD Товщина фасаду

FS Зазор фасаду

FU Виступ фасаду

LWA Внутрішня ширина конструкції

NL Номінальна довжина

POB Ширина кишені

POT Глибина кишені

PORS Виступ кишені

PORW Задня стінка кишені

POSD Товщина боковини кишені

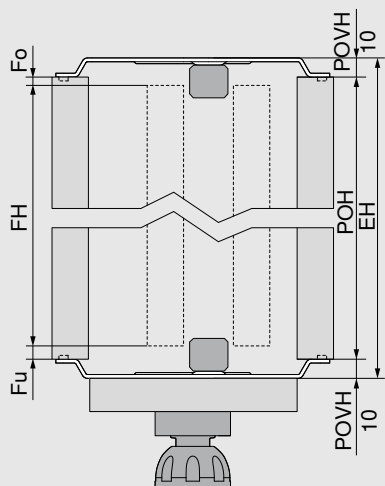
POTV Додатковий простір за глибиною

SS Опорна боковина (додатково)

Проектування

Висота, потрібна для монтажу; висота фасаду

Конструкція із цоколем



$$FH = POH - Fo - Fu$$

$$EH \leq POH + POVH \text{ зверху і знизу}$$

$$POH = FH + Fo + Fu$$

$$POVH = 10 \text{ мм: зазор } 0 - 6 \text{ мм}$$

- Монтуючи, зверніть увагу на кут нахилу!
- Мінімальна відстань від нижнього краю фасаду до дна – 10 мм; до наступного елемента, що знаходиться вище або нижче – 6 мм
- Мінімальна висота цоколю 80 мм

EH Висота, потрібна для монтажу

Fo Зазор зверху

Fu Зазор знизу

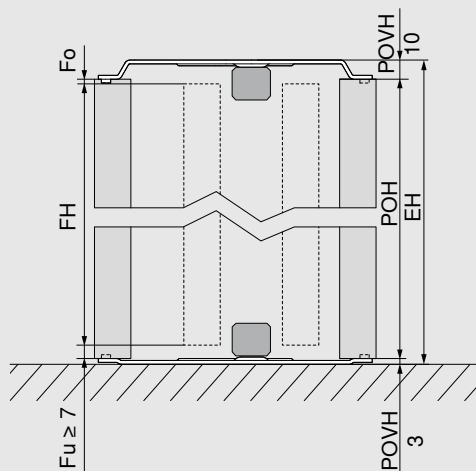
FH Висота фасаду

POH Висота кишені

POVH Висота з'єднувача кишені

Висота, потрібна для монтажу; висота фасаду

Конструкція без цоколю



$$FH = POH - Fo - Fu$$

$$EH \leq POH + POVH \text{ зверху і знизу}$$

$$POH = FH + Fo + Fu$$

$$POVH \text{ зверху } 10 \text{ мм: зазор } 0 - 6 \text{ мм}$$

$$POVH \text{ знизу } 3 \text{ мм: зазор } 7 - 13 \text{ мм}$$

- Монтуючи, зверніть увагу на кут нахилу!
- Мінімальна відстань від нижнього краю фасаду до дна – 10 мм; до наступного елемента, що знаходиться вище або нижче – 6 мм

EH Висота, потрібна для монтажу

Fo Зазор зверху

Fu Зазор знизу

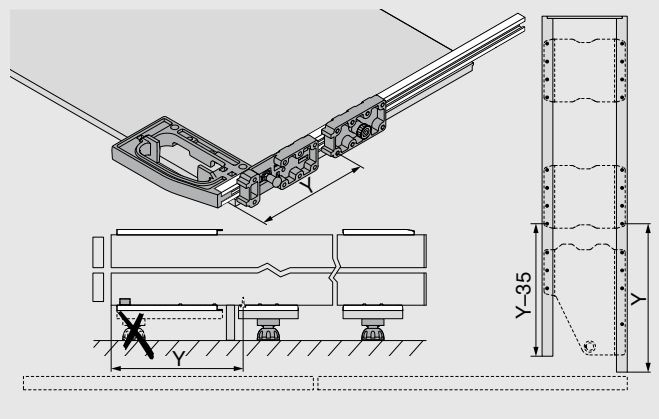
FH Висота фасаду

POH Висота кишені

POVH Висота з'єднувача кишені

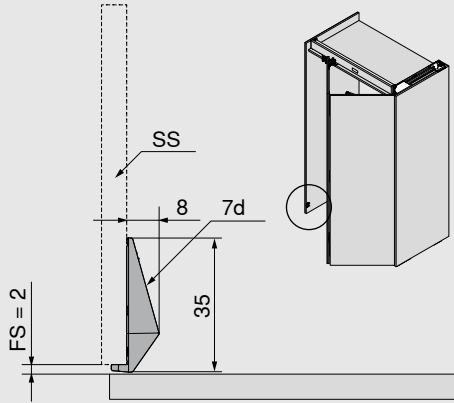
Конструкція із прихованим цоколем

Додатковий з'єднувач кишені, задній



Проектування

Упор для дверей до опорної боковини



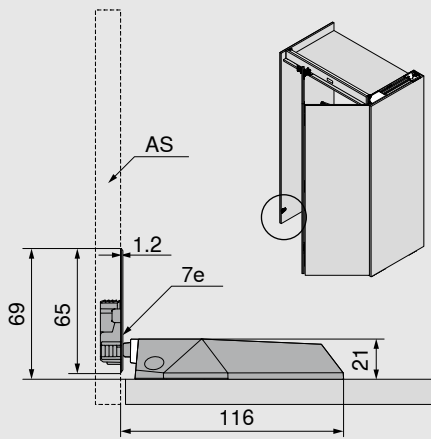
- Висота монтування: упор для дверей монтувати якомога нижче, при тому не вище ніж 1000 мм від нижнього краю фасаду
- Монтуючи, звертайте увагу, щоб не було зіткнення

FS Зазор фасаду

SS Опорна боковина

7d Упор для дверей до опорної боковини

Упор для дверей до фальш-боковини / боковини корпусу



- Висота монтування на AS: 64 мм + Fu (відстань між нижнім краєм фальш-боковини / боковини корпусу та нижнім краєм фасаду)
- Висота монтування на фасаді: 64 мм від нижнього краю фасаду
- Монтуючи, звертайте увагу, щоб не було зіткнення

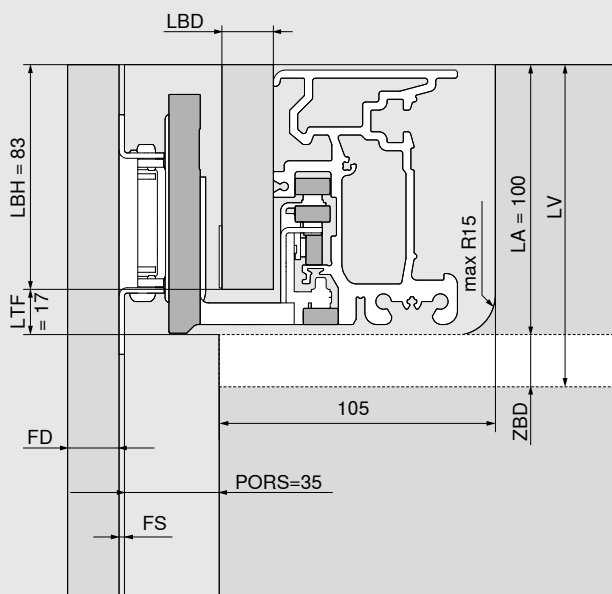
AS Фальш-боковина / боковина корпусу

Fu Зазор знизу

7e Упор для дверей до фальш-боковини / боковини корпусу

Проектування

Монтажні розміри для напрямного профілю



LBH = 83 мм

LBD = 15 – 19 мм
(≤ 17 мм потрібно використати дистанційну пластину)

LTF = 17 мм

LA = 100 мм

LV = LA + ZBD (≥ 15 мм)

- Ми рекомендуємо використовувати поперечину для кращої стабільності горизонтальної перегородки. Мінімальна відстань до переднього краю внутрішньої боковини кишені = 170 мм
- Для красивого рисунку зазорів рекомендується стабільне з'єднання деталей корпусу
- Жодних кріплень, що близько прилягають до складових на напрямному профілі

FD Товщина фасаду

LA Виріз під напрямний профіль

LV Простір за висотою для напрямного профілю

LBD Товщина декоративної планки для напрямного профілю

LBH Висота декоративної планки для напрямного профілю

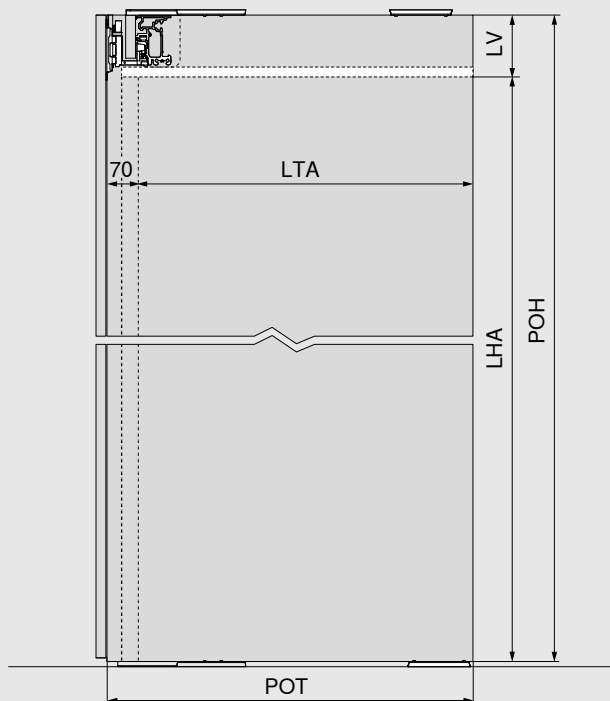
LTF Зазор напрямного профілю

PORS Виступ кишені

ZBD Товщина горизонтальної перегородки

Проектування

Внутрішня висота і внутрішня глибина конструкції



$$LHA = POH - LV$$

$$LTA = POT - 70 \text{ мм}$$

- Внутрішня висота / глибина конструкції визначає макс. висоту / глибину внутрішньої конструкції, яку можна проектувати

LHA Внутрішня висота конструкції

LTA Внутрішня глибина конструкції

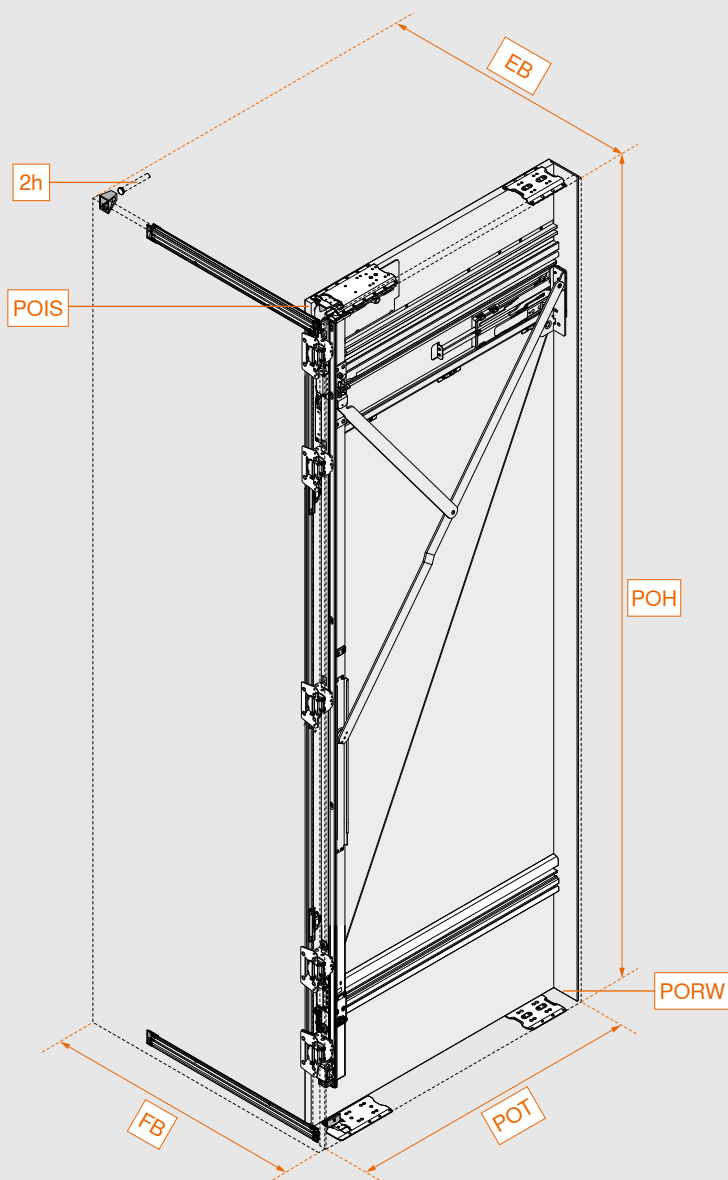
LV Простір за висотою для напрямного профілю

POH Висота кишені

POT Глибина кишені



Параметри конструкції	Система одинарних дверей прав. або лів. (мм)		
	Ширина	Висота	Глибина
Монтажні розміри	450 – 900	1820 – 3012	від 574
Внутрішні розміри конструкції	до 800	до 2999	від 518
Розміри кишені	Ширина 100	Висота 1807 – 2999	Глибина від 553
Розміри фасаду	Ширина 442 – 898	Висота 1800 – 2980	Товщина 18 – 26
Вага фасаду	35 кг на фасад		

Огляд


EB	Ширина, потрібна для монтажу
FB	Ширина фасаду
PON	Висота кишені
POIS	Внутрішня боковина кишені
PORW	Задня стінка кишені
POT	Глибина кишені
2h	TIP-ON із пластиною-фіксатором


Простий підбір фурнітури

Скористайтесь конфігуратором виробів, щоб правильно підібрати потрібну фурнітуру й визначити позиції свердління. Скануйте QR-код, введіть вебкод у конфігураторі виробів або перейдіть за Short-URL. У Вас ще немає доступу до наших E-SERVICES? Зареєструйтеся і безкоштовно отримайте доступ.

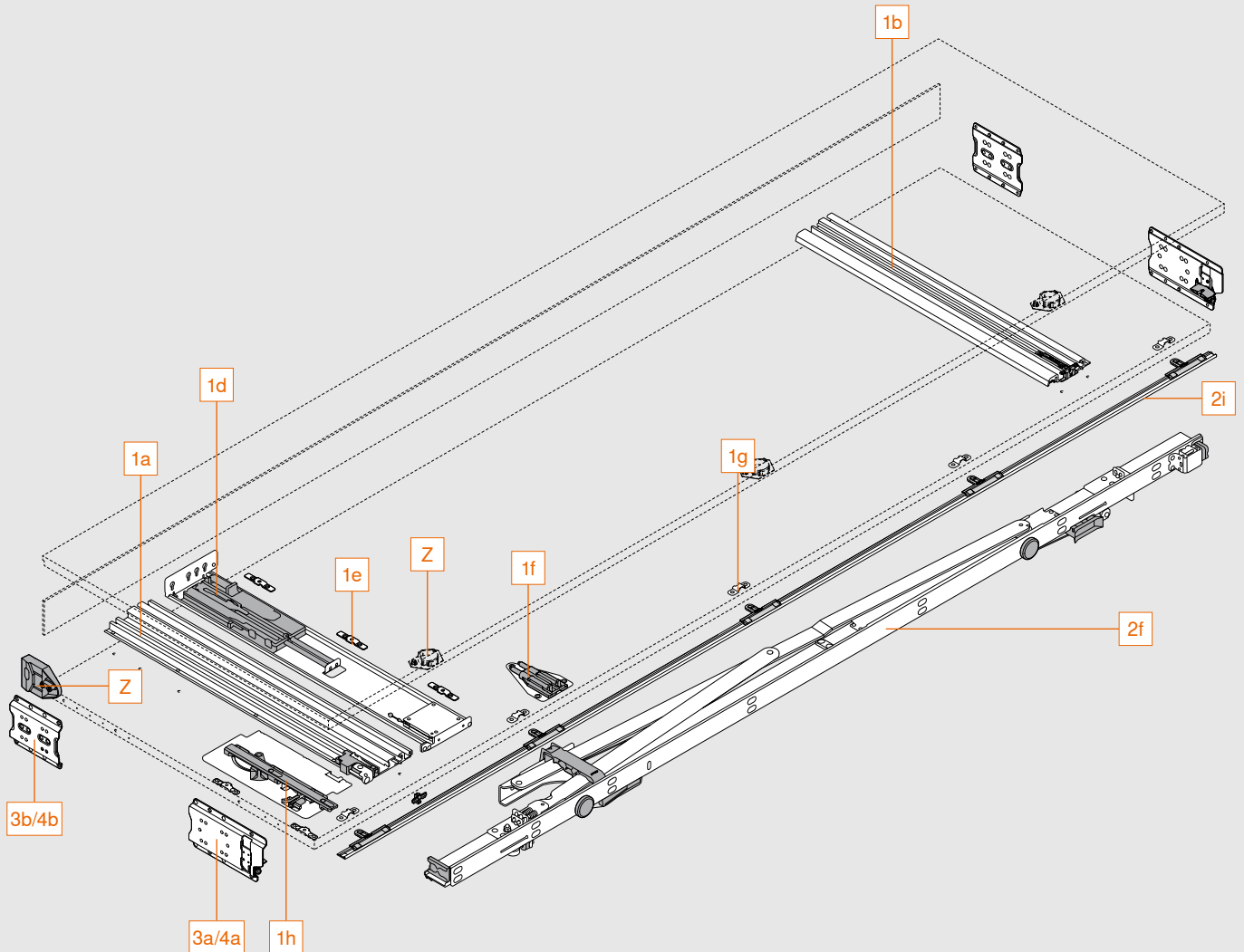
Вебкод
DQIU7Y
Посилання
www.blum.com/DQIU7Y

Конфігуратор виробів

Монтаж і регулювання
www.blum.com/rev1md

Огляд компонентів

Кишеня

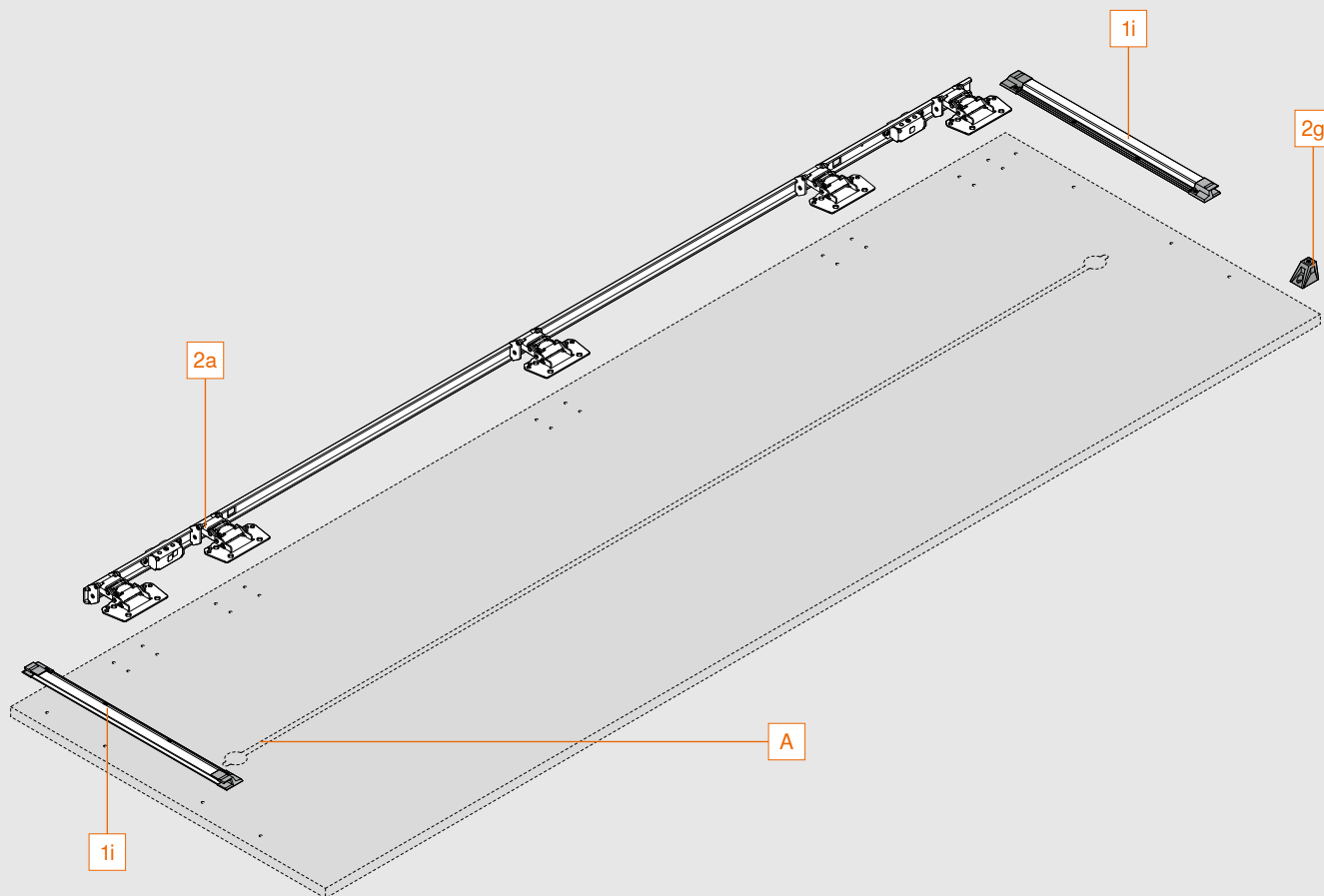


Комплектація:

1a	Верхній профіль кишені
1b	Нижній профіль кишені
1d	Модуль TIP-ON
1e	Монтажні кронштейни
1f	Модуль BLUMOTION
1g	Тримач декоративної планки
1h	Механізм BLUMATIC
2f	Тримач планки з шарнірами
2i	Декоративна планка із кріпленням для кишені
3a/4a	З'єднувач кишені, передній
3b/4b	З'єднувач кишені, задній
Z	Адаптер для вимикача приладів Захист від пошкоджень дверей

Огляд компонентів

Фасад



Комплектація:

1i	Стабілізатор дверей
2a	Планка з шарнірами
2g	Дистанційна пластина для TIP-ON

A Ми рекомендуємо вирівнювач фасаду не більше 3 мм заввишки.
Вирівнювачі фасаду понад 3 мм заввишки не зайдуть у кишеню.

Інформація для замовлення

1	Комплект профілів кишені з TIP-ON			
	Номінальна довжина NL (мм)	Мін. глибина кишені POT* (мм)	Лів.	Прав.
	450	550	801P450E.L2	801P450E.R2
	500	600	801P500E.L2	801P500E.R2
	600	700	801P600E.L2	801P600E.R2
	700	800	801P700E.L2	801P700E.R2
	800	900	801P800E.L2	801P800E.R2

* Дані без задньої стінки кишені. Необхідно використати конструкцію задньої стінки мін. 3 мм завтовшки.
Профіль кишені і модуль TIP-ON можна скоротити за індивідуальними розмірами номінальних довжин.

Комплектація:

1a	1 x	Верхній профіль кишені
1b	1 x	Нижній профіль кишені
1d	1 x	Модуль TIP-ON
1e	5 x	Монтажні кронштейни
1f	1 x	Модуль BLUMOTION
1g	5 x	Тримач декоративної планки
1h	1 x	Механізм BLUMATIC
1i	2 x	Стабілізатор дверей: напрямний профіль із заглушкою, чорний анодований





2	Комплект тримача планки з шарнірами		
	Висота кишені (мм)	Лів.	Прав.
	1807 – 1956	801T1000.L2	801T1000.R2
	1957 – 2106	801T2000.L2	801T2000.R2
	2107 – 2256	801T3000.L2	801T3000.R2
	2257 – 2406	801T4000.L2	801T4000.R2
	2407 – 2556	801T5000.L2	801T5000.R2
	2557 – 2706	801T6000.L2	801T6000.R2
	2707 – 2856	801T7000.L2	801T7000.R2
	2857 – 2999	801T8000.L2	801T8000.R2

Декоративні планки можна довільно вкоротити

Комплектація:

2a	1 x	Планка з шарнірами, чорна
2f	1 x	Тримач планки з шарнірами
2g	1 x	Дистанційна пластина для TIP-ON
2h	1 x	TIP-ON із пластиною-фіксатором, чорний колір
2i	1 x	1 x декоративна планка на кишеню із 5 кріпленнями, чорна анодована
-	29 x	Єврогвинти для 1i, 2a і 2g, 6 x 14.5 мм, чорний колір

Інформація для замовлення

Комплект з'єднувача кишені				
3	Конструкція із цоколем			
	Товщина боковини кишені (мм)	Колір		
	15 – 19	Чорний	801V505B	
З'єднувач кишені верх + низ: POVH 10 мм для зазора 0 – 6 мм				
POVH Висота з'єднувача кишені				
Комплектація:				
3a	2 x	З'єднувач кишені, передній		
3b	2 x	З'єднувач кишені, задній		
Комплект з'єднувача кишені				
4	Конструкція без цоколю			
	Товщина боковини кишені (мм)	Колір	Лів.	Прав.
	15 – 19	Чорний	801V605B.L1	801V605B.R1
З'єднувач кишені, верх: POVH 10 мм для зазора 0 – 6 мм				
З'єднувач кишені, низ: POVH 3 мм для зазора від 7 – 13 мм				
POVH Висота з'єднувача кишені				
Комплектація:				
4a	2 x	З'єднувач кишені, передній		
4b	2 x	З'єднувач кишені, задній		
Z Аксесуари				
Адаптер для вимикача приладів				
				801ZG0BS
Підходить лише для електричних пристроїв з магнітним контактом, артикул 3623011 фірми Halemeier GmbH (www.halemeier.de)				
Звільнення від відповідальності: Blum не несе відповідальності за функціонування вимикача електричних пристроїв				
Комплектація:				
1 x	Тримач контактного перемикача			
1 x	Круглий магніт із пластиною-фіксатором			
4 x	Саморізи M4x12 під потай для тримача контактного перемикача			
2 x	Саморізи M4x5 із напівкруглою головкою для тримача контактного перемикача			
Захист від пошкоджень дверей				
	Для товщини фасаду від 23 мм			801ZA00S
За товщини фасаду до 23 мм можна використовувати захист від пошкоджень дверей як додаткову складову				
Комплектація:				
3 x	Захист від пошкоджень дверей для зовнішньої боковини кишені			

Інформація для замовлення

Z	Акcesуари	
Саморізи		
	Єврогвинт 6 x 14.5 мм, нікельований	661.1450.HG
	Саморіз для ДСП Ø 4 x 35 мм, нікельований	664.3500
З'єднувач кишені		
	З'єднувач кишені, задній; висота з'єднувача кишені (POVH) 10 мм	801V5002
Додатковий з'єднувач кишені для прихованої ніжки в цоколі		
EXPANDO T – для тонких фасадів		
	EXPANDO T – окремо	70T4532T
EXPANDO T підходить для тонких фасадів – див. ст. 67		
За товщини фасаду до 18 мм рекомендуємо пробне встановлення		
Саморізи не входять у базову комплектацію		
Магнітний міжсекційний фіксатор для REVEGO uno + uno		
		800ZA02S
Комплектація:		
1 x	Магнітний міжсекційний фіксатор (прав. + лів.)	

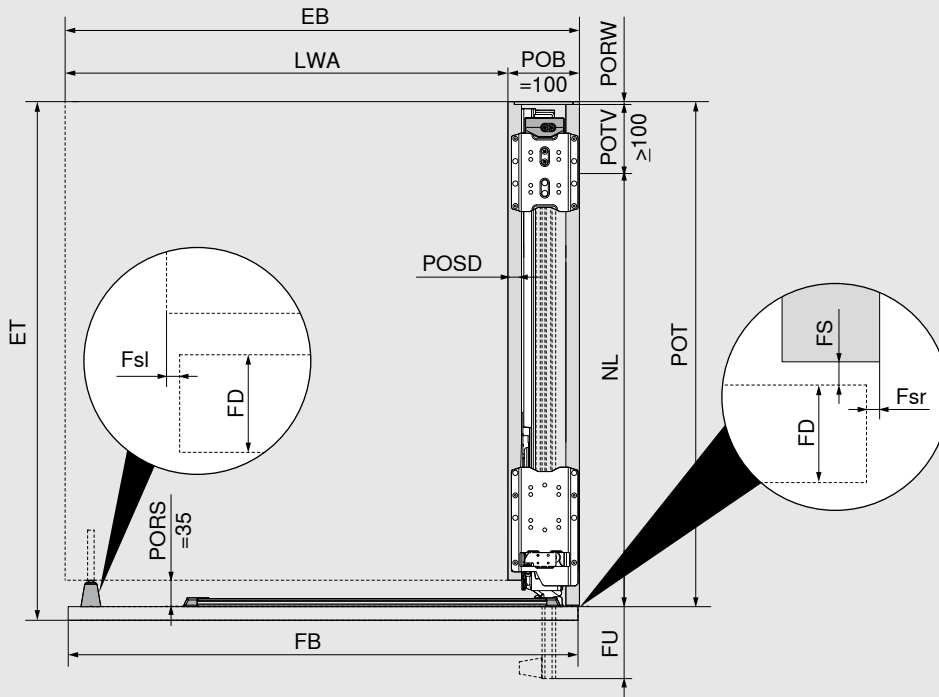
REVEGO uno + uno

Система одинарних дверей прав. та лів.



- Кількість фасадів: 2
- Ширина, потрібна для монтажу: від 900 до 1800 мм
- Внутрішня ширина конструкції: до 1600 мм
- Замовити всі комплекти для одинарних дверей лів. і прав.

Проектування



Глибина, потрібна для монтажу / Глибина кишені

$$ET = POT + FS (2 \text{ мм}) + FD$$

$$\text{Мін. POT} = NL + POTV (\geq 100 \text{ мм}) + PORW (\geq 3 \text{ мм})$$

Ширина, потрібна для монтажу / Внутрішня ширина конструкції

$$EB = LWA + POB (100 \text{ мм})$$

$$FB = EB - Fsl - Fsr$$

$$Fsl/Fsr = 1.0 - 4.0 \text{ мм}$$

$$\text{Макс. NL} = FB + 8 \text{ мм}$$

$$FU = FB - NL + 15 \text{ мм}$$

$$(\text{Мін. FU} = 7 \text{ мм})$$

$$FD = 18 - 26 \text{ мм}$$

- Завдяки розкрою профілів виступ фасаду (FU) припасовується до індивідуальних розмірів.
- Для того, щоб гарантувати оптимальну функціональність, фасади легко нахилени у кишені.
- Для окремо стоячої або конструкції, що межує зі стільницею, необхідна боковина.
- Внутрішня ширина конструкції визначає максимально допустиму для проектування ширину всередині.
- За товщини фасаду (FD) понад 23 мм боковий зазор (боковина кишені), радіус фасаду ззовні і внутрішній радіус зовнішньої боковини кишені повинні складати щонайменше 3 мм.
- За товщини фасаду (FD) до 18 мм рекомендуємо пробне встановлення.

EB Ширина, потрібна для монтажу

ET Глибина, потрібна для монтажу

Fsl Боковий зазор зліва

Fsr Боковий зазор справа

FB Ширина фасаду

FD Товщина фасаду

FS Зазор фасаду

FU Виступ фасаду

LWA Внутрішня ширина конструкції

NL Номінальна довжина

POB Ширина кишені

POT Глибина кишені

PORS Виступ кишені

PORW Задня стінка кишені

POSD Товщина боковини кишені

POTV Додатковий простір за глибиною

Проектування

Висота, потрібна для монтажу; висота фасаду

Конструкція із цоколем

$FH = POH - Fo - Fu$
$EH \leq POH + POVH$ зверху і знизу
$POH = FH + Fo + Fu$
POVH = 10 мм: зазор 0 – 6 мм
<ul style="list-style-type: none"> – Монтуючи, зверніть увагу на кут нахилу! – Мінімальна відстань від нижнього краю фасаду до дна – 10 мм; до наступного елемента, що знаходиться вище або нижче – 6 мм – Мінімальна висота цоколю 80 мм
EH Висота, потрібна для монтажу
Fo Зазор зверху
Fu Зазор знизу
FH Висота фасаду
POH Висота кишені
POVH Висота з'єднувача кишені

Висота, потрібна для монтажу; висота фасаду

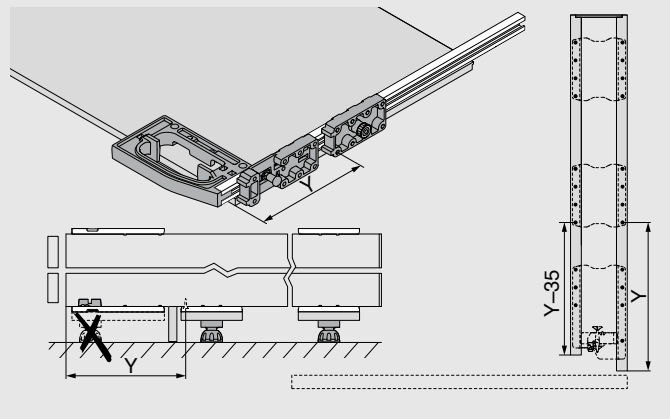
Конструкція без цоколю

$FH = POH - Fo - Fu$
$EH \leq POH + POVH$ зверху і знизу
$POH = FH + Fo + Fu$
POVH зверху 10 мм: зазор 0 – 6 мм
POVH знизу 3 мм: зазор 7 – 13 мм
<ul style="list-style-type: none"> – Монтуючи, зверніть увагу на кут нахилу! – Мінімальна відстань від нижнього краю фасаду до дна – 10 мм; до наступного елемента, що знаходиться вище або нижче – 6 мм
EH Висота, потрібна для монтажу
Fo Зазор зверху
Fu Зазор знизу
FH Висота фасаду
POH Висота кишені
POVH Висота з'єднувача кишені

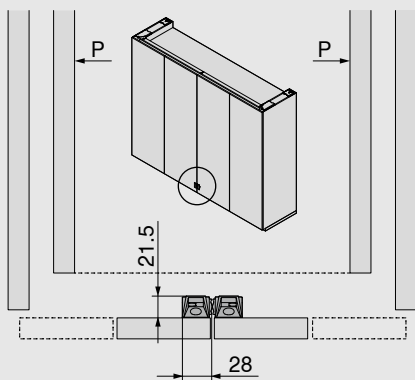
Проектування

Конструкція із прихованим цоколем

Додатковий з'єднувач кишені, задній



Магнітний міжсекційний фіксатор

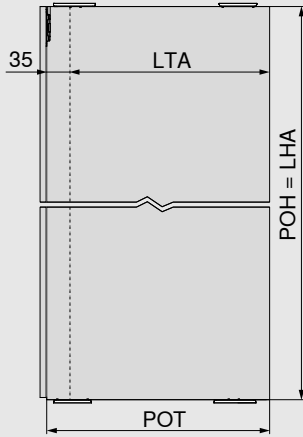


- Використовується для фіксації одинарних дверей з подвійними, двох одинарних або двох подвійних дверей між собою

P Кишеня

Проектування

Внутрішня висота і внутрішня глибина конструкції



$$LHA = POH$$

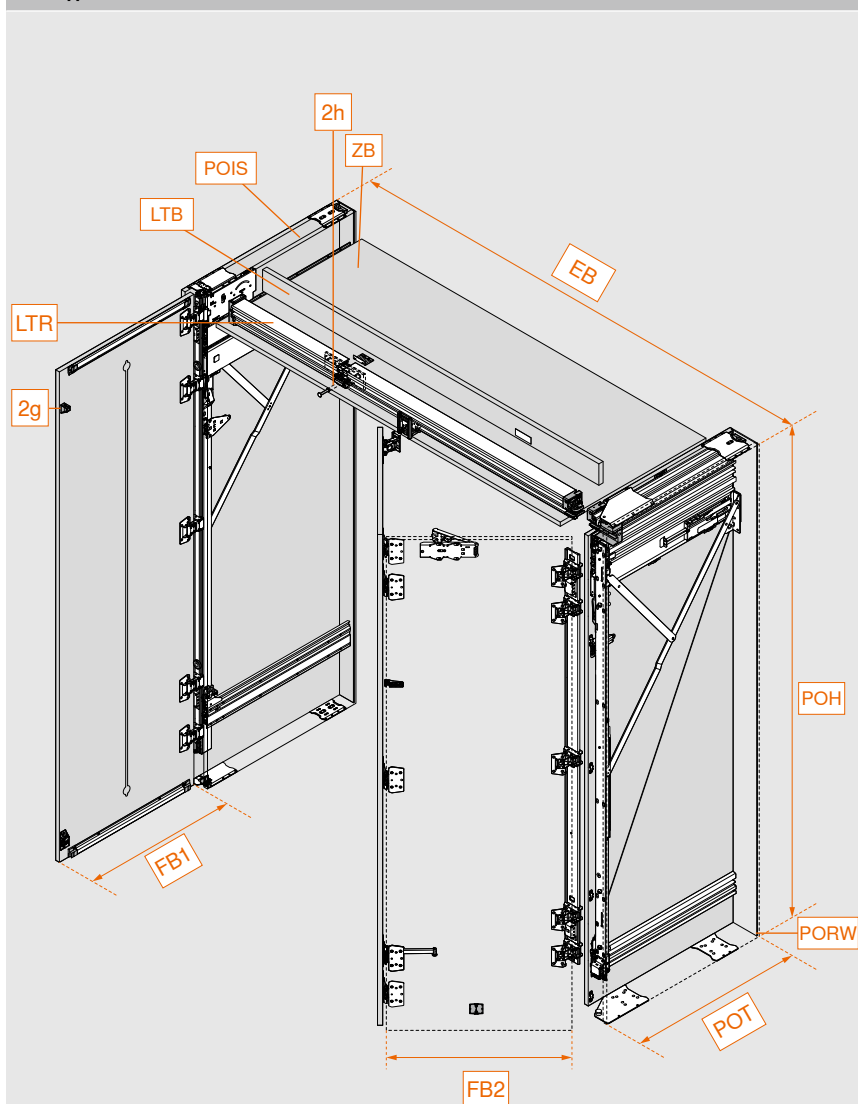
$$LTA = POT - 35 \text{ мм}$$

- Внутрішня висота / глибина конструкції визначає макс. висоту / глибину внутрішньої конструкції, яку можна проектувати.

LHA	Внутрішня висота конструкції
LTA	Внутрішня глибина конструкції
POH	Висота кишені
POT	Глибина кишені



Параметри конструкції	Одинарні двері прав. або лів. + подвійні двері прав. або лів. (мм)		
	Ширина	Висота	Глибина
Монтажні розміри	1350 – 2400	1820 – 3012	від 574
Внутрішні розміри конструкції	до 2150	до 2884	від 483
Розміри кишені	100 / 150	1807 – 2999	від 553
Розміри фасаду	442 – 898/748	1800 – 2980	Товщина 18 – 26
Вага фасаду	35 кг на фасад		

Огляд


EB	Ширина, потрібна для монтажу
FB1	Ширина фасаду, одинарні двері
FB2	Ширина фасаду, подвійні двері
LTB	Декоративна планка для напрямного профілю
POIS	Внутрішня боковина кишені
PORW	Задня стінка кишені
LTR	Напрямний профіль
POH	Висота кишені
POT	Глибина кишені
ZB	Горизонтальна перегородка
2g	Дистанційна пластина для TIP-ON
2h	TIP-ON із пластиною-фіксатором


Простий підбір фурнітури

Скористайтесь конфігуратором виробів, щоб правильно підібрати потрібну фурнітуру й визначити позиції свердління. Скануйте QR-код, введіть вебкод у конфігураторі виробів або перейдіть за Short-URL. У Вас ще немає доступу до наших E-SERVICES? Зареєструйтеся і безкоштовно отримайте доступ.

Вебкод **DQIVXA**

Посилання **www.blum.com/DQIVXA**



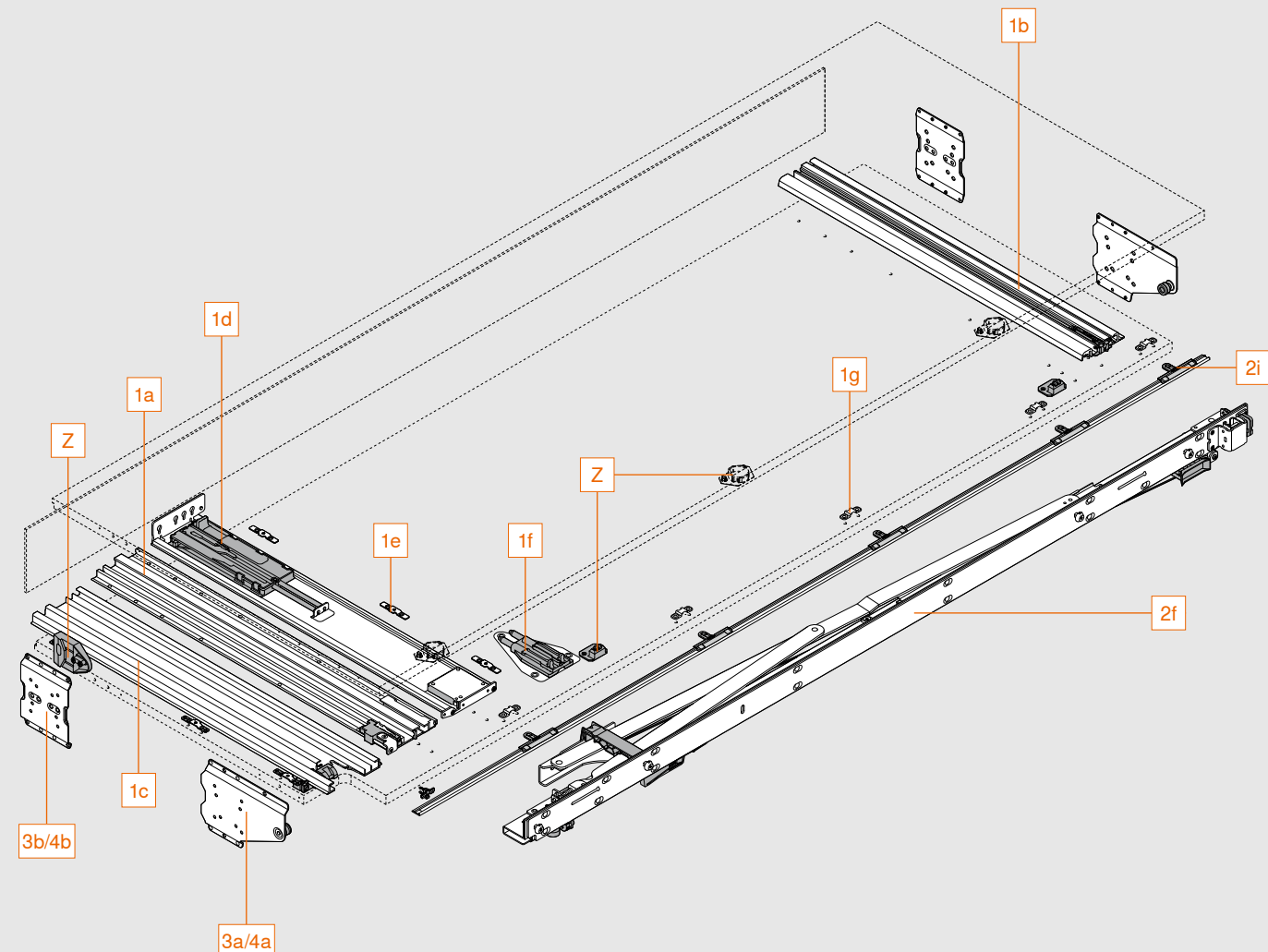
Конфігуратор виробів



Монтаж і регулювання
www.blum.com/rev3md

Огляд компонентів, подвійні двері

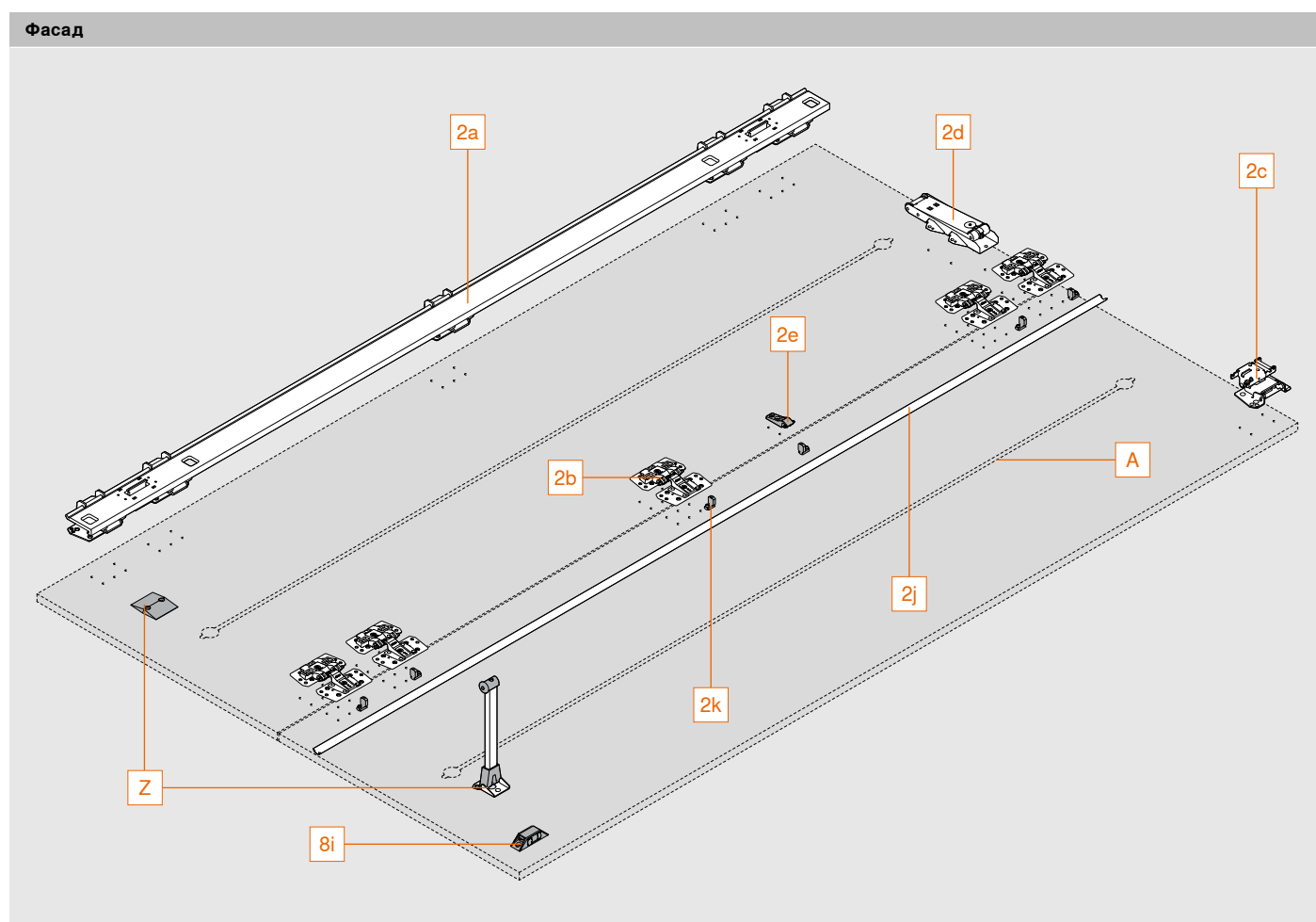
Кишеня



Комплектація:

1a	Верхній профіль кишені
1b	Нижній профіль кишені
1c	Роликовий профіль
1d	Модуль TIP-ON
1e	Монтажні кронштейни
1f	Модуль BLUMOTION
1g	Тримач декоративної планки
2f	Тримач планки з шарнірами
2i	Декоративна планка із кріпленням для кишені
3a/4a	З'єднувач кишені, передній
3b/4b	З'єднувач кишені, задній
Z	Адаптер для вимикача приладів
Z	Захист від пошкоджень дверей

Огляд компонентів, подвійні двері



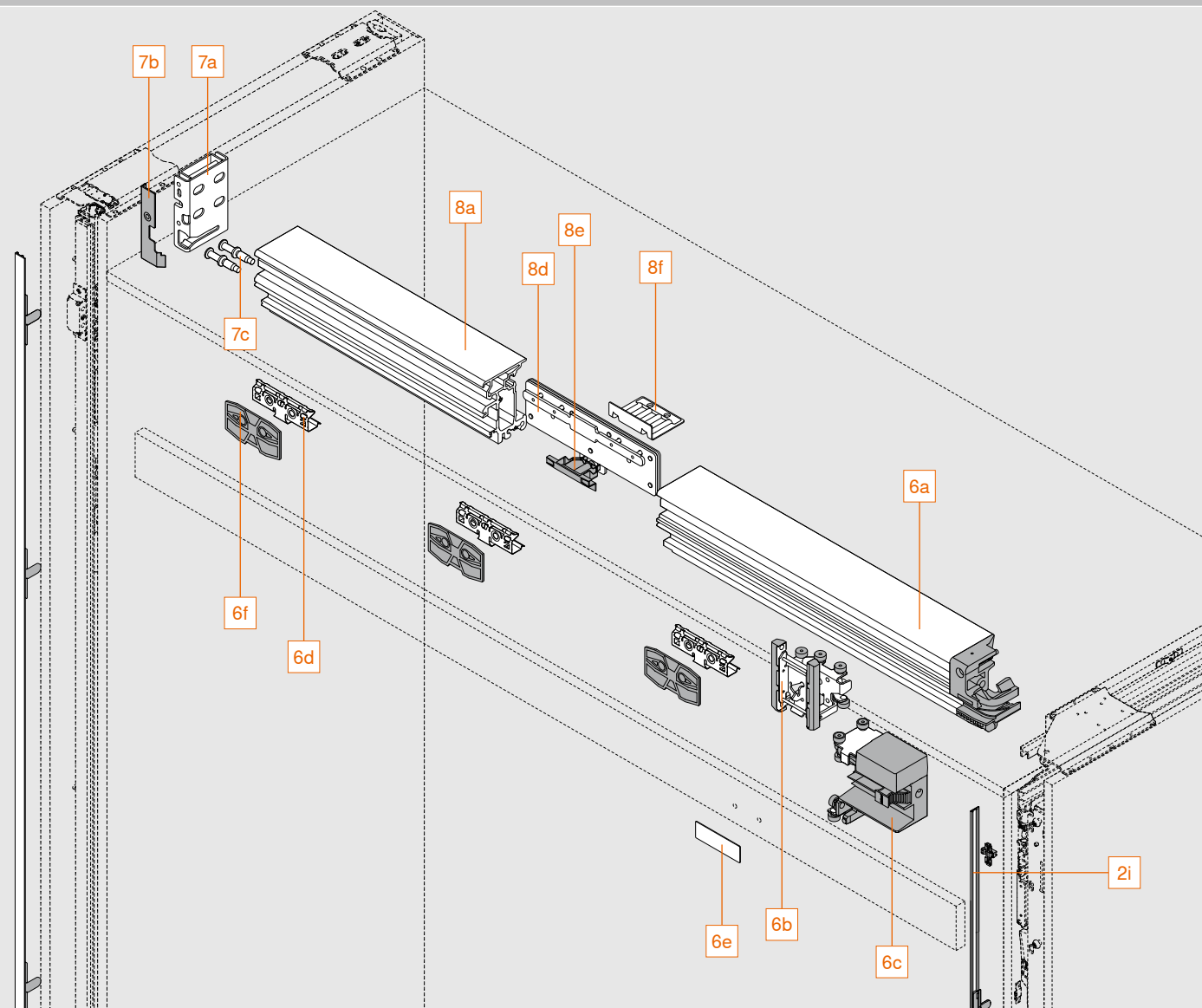
Комплектація:

2a	Планка з шарнірами
2b	Середня завіса
2c	Шарнір для каретки
2d	Механізм TIP-ON для дверей
2e	Упор для декоративної планки дверей
2j	Декоративна планка для дверей
2k	Кріплення для декоративної планки дверей
8i	Магнітний міжсекційний фіксатор
Z	Нижній упор із роликом

A Ми рекомендуємо щонайменше один вирівнювач на кожен фасад не більше 20 мм заввишки.
Доступний простір між складаними фасадами – 20 мм.

Огляд компонентів, подвійні двері

Напрямний профіль

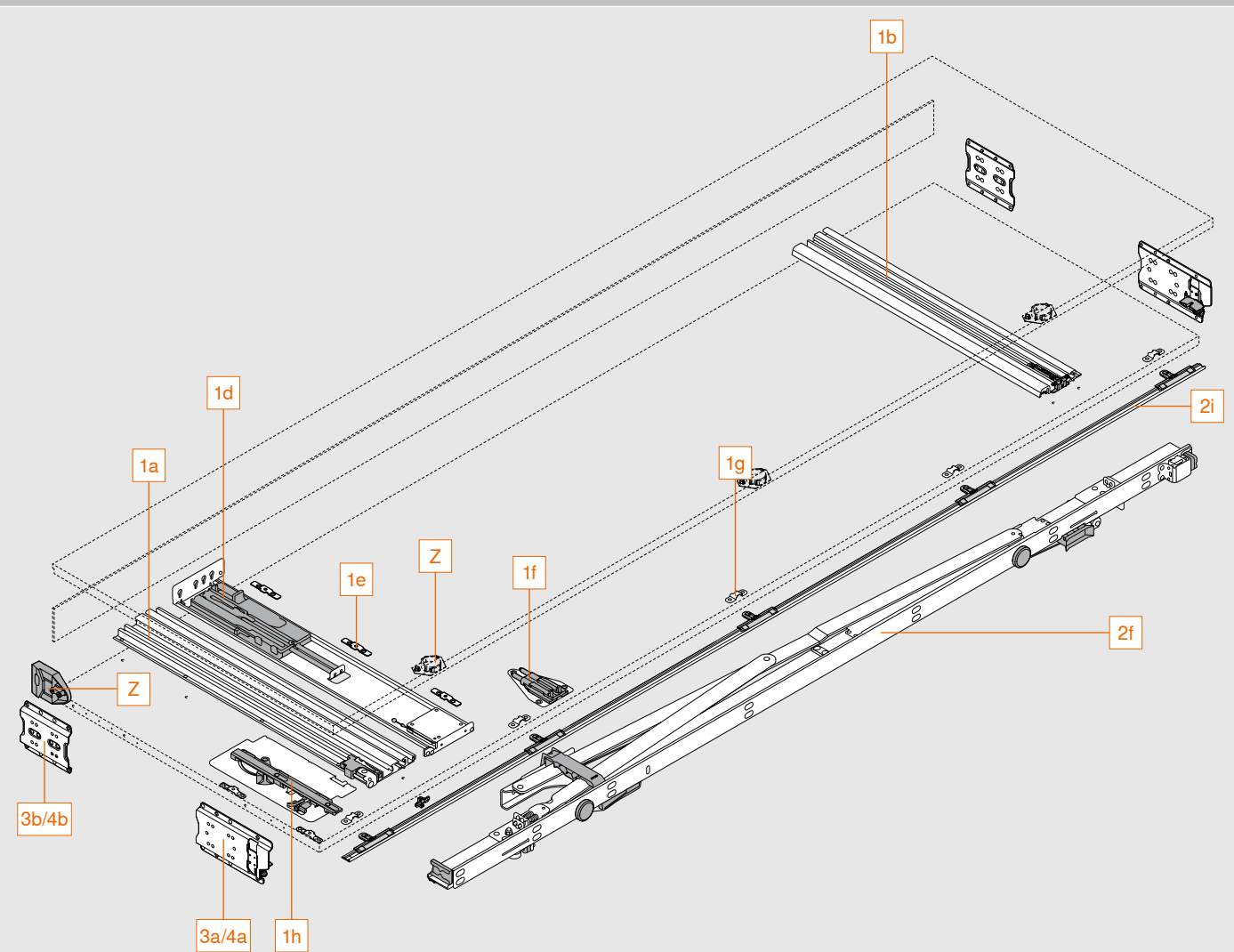


Комплектація:

2i	Декоративна планка із кріпленням для кишені
6a	Напрямний профіль
6b	Каретка
6c	Адаптер для каретки
6d	Кріплення декоративних планок для напрямного профілю
6e	Пластина-фіксатор
6f	Дистанційна пластина
7a	Кріплення напрямного профілю
7b	Заглушка для кріплення напрямного профілю
7c	Болти для кріплення напрямного профілю
8a	Подовження напрямного профілю
8d	З'єднувач напрямного профілю
8e	Заглушка для з'єднувача напрямного профілю
8f	L-подібний кутник для регулювання за глибиною

Огляд складових, одинарні двері

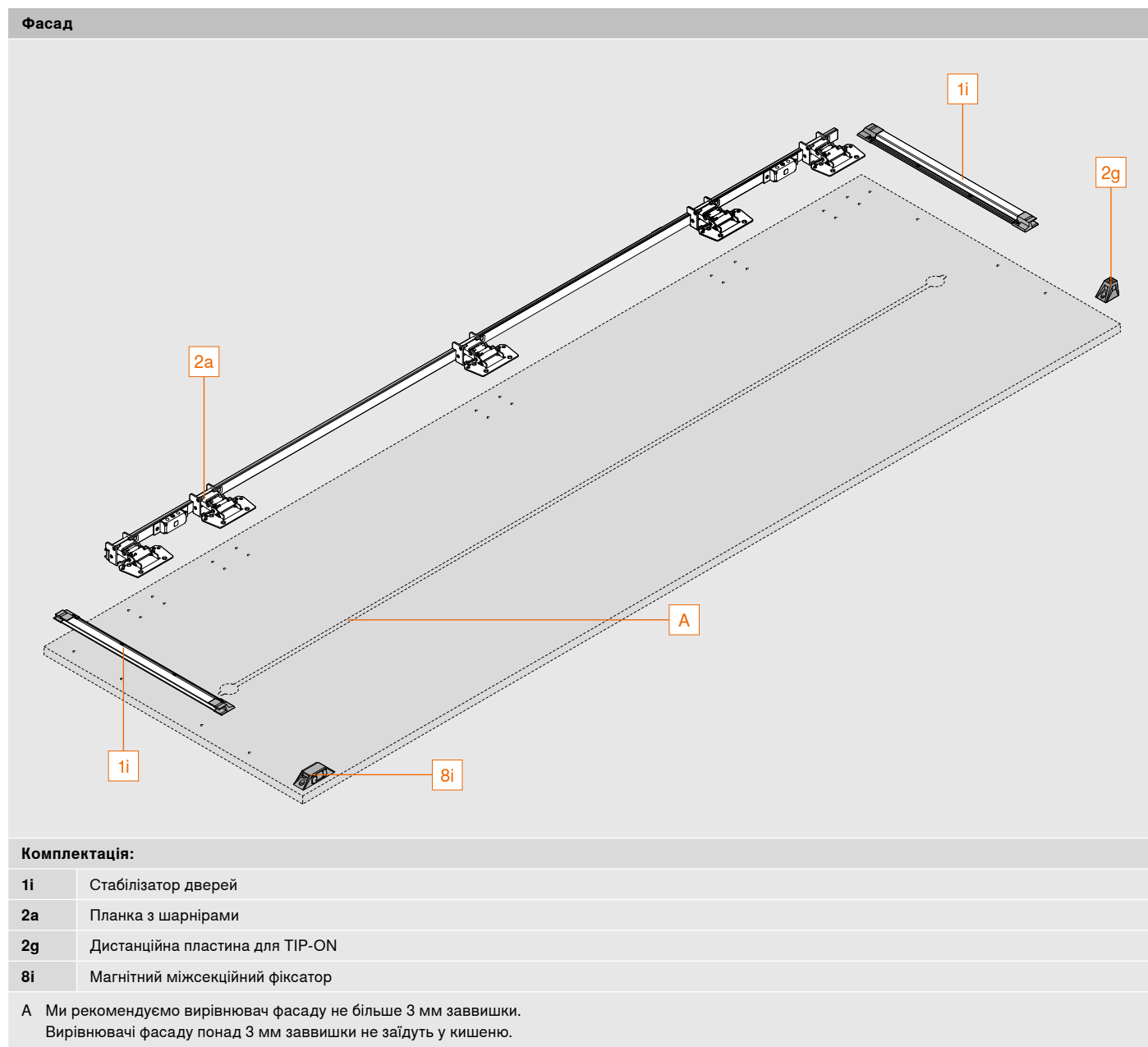
Кишеня



Комплектація:

1a	Верхній профіль кишені
1b	Нижній профіль кишені
1d	Модуль TIP-ON
1e	Монтажні кронштейни
1f	Модуль BLUMOTION
1g	Тримач декоративної планки
1h	Механізм BLUMATIC
2f	Тримач планки з шарнірами
2i	Декоративна планка із кріпленням для кишені
3a/4a	З'єднувач кишені, передній
3b/4b	З'єднувач кишені, задній
Z	Адаптер для вимикача приладів
Z	Захист від пошкоджень дверей

Огляд складових, одинарні двері



Інформація для замовлення, подвійні двері

1 Комплект профілів кишені з TIP-ON				
	Номінальна довжина NL (мм)	Мін. глибина кишені POT* (мм)	Лів.	Прав.
	450	550	802P450D.L2	802P450D.R2
	525	625	802P525D.L2	802P525D.R2
	600	700	802P600D.L2	802P600D.R2
	675	775	802P675D.L2	802P675D.R2
	750	850	802P750D.L2	802P750D.R2

* Дані без задньої стінки кишені. Необхідно використати конструкцію задньої стінки мін. 3 мм завтовшки.

Профіль кишені, роликів профіль і модуль TIP-ON можна скоротити за індивідуальними розмірами номінальних довжин.

Комплектація:

1a	1 x	Верхній профіль кишені
1b	1 x	Нижній профіль кишені
1c	1 x	Роликів профіль
1d	1 x	Модуль TIP-ON
1e	6 x	Монтажні кронштейни
1f	1 x	Модуль BLUMOTION
1g	5 x	Тримач декоративної планки




2 Комплект тримача планки з шарнірами з TIP-ON			
	Висота кишені (мм)	Лів.	Прав.
	1807 – 1956	802T1000.L2	802T1000.R2
	1957 – 2106	802T2000.L2	802T2000.R2
	2107 – 2256	802T3000.L2	802T3000.R2
	2257 – 2406	802T4000.L2	802T4000.R2
	2407 – 2556	802T5000.L2	802T5000.R2
	2557 – 2706	802T6000.L2	802T6000.R2
	2707 – 2856	802T7000.L2	802T7000.R2
	2857 – 2999	802T8000.L2	802T8000.R2

Декоративні планки можна довільно вкоротити

Комплектація:

2a	1 x	Планка з шарнірами
2b	5 x	Середня завіса
2c	1 x	Шарнір для каретки
2d	1 x	Механізм TIP-ON для дверей
2e	1 x	Упор для декоративної планки дверей
2f	1 x	Тримач планки з шарнірами
2i	1 x	Декоративна планка на кишеню із 5 кріпленнями, чорна анодована
2j	1 x	Декоративна планка для дверей, чорна анодована
2k	6 x	Кріплення для декоративної планки дверей

Інформація для замовлення, подвійні двері

Комплект з'єднувача кишені				
3	Конструкція із цоколем			
	Товщина боковини кишені (мм)	Колір		
	15 – 17	Чорний	802V560B	
	18 – 19	Чорний	802V580B	
З'єднувач кишені верх + низ: POVH 10 мм для зазора 0 – 6 мм				
POVH Висота з'єднувача кишені				
Комплектація:				
3a	2 x	З'єднувач кишені, передній		
3b	2 x	З'єднувач кишені, задній		
Комплект з'єднувача кишені				
4	Конструкція без цоколю			
	Товщина боковини кишені (мм)	Колір	Лів.	Прав.
	15 – 17	Чорний	802V660B.L1	802V660B.R1
	18 – 19	Чорний	802V680B.L1	802V680B.R1
З'єднувач кишені, верх: POVH 10 мм для зазора 0 – 6 мм				
З'єднувач кишені, низ: POVH 3 мм для зазора від 7 – 13 мм				
POVH Висота з'єднувача кишені				
Комплектація:				
4a	2 x	З'єднувач кишені, передній		
4b	2 x	З'єднувач кишені, задній		
Комплект напрямного профілю				
6	Комплект напрямного профілю			
	LWA2 подвійні двері (мм)	Колір	Лів.	Прав.
	1050	Чорний анодований	802L1050DL1	802L1050DR1
	1200	Чорний анодований	802L1200DL1	802L1200DR1
	1250	Чорний анодований	802L1250DL1	802L1250DR1
	1350	Чорний анодований	802L1350DL1	802L1350DR1
Напрямний профіль можна довільно вкоротити.				
LWA2 Внутрішня ширина конструкції, подвійні двері				
Комплектація:				
6a	1 x	Напрямний профіль		
6b	1 x	Каретка		
6c	1 x	Адаптер для каретки		
6d	2 x	Кріплення декоративних планок для напрямного профілю		
6e	1 x	Пластина-фіксатор, чорна		
6f	2 x	Дистанційна пластина		

Інформація для замовлення, подвійні двері

8	Комплект для монтажу, поєднання одинарних і подвійних дверей		
	LWA1 одинарні двері (мм)	Лів.	Прав.
	600	802M6003.L1	802M6003.R1
	700	802M7003.L1	802M7003.R1
	800	802M8003.L1	802M8003.R1

Подовжувач напрямного профілю можна довільно вкоротити.

LWA1 Внутрішня ширина конструкції, одинарні двері

Комплектація:

6d	1 x	Кріплення декоративної планки для напрямного профілю
6f	1 x	Дистанційна пластина
7a	1 x	Кріплення напрямного профілю
7b	1 x	Заглушка для кріплення напрямного профілю
7c	2 x	Болти для кріплення напрямного профілю
8a	1 x	Подовження напрямного профілю
8d	1 x	З'єднувач напрямного профілю
8e	1 x	Заглушка для з'єднувача напрямного профілю
8i	1 x	Магнітний міжсекційний фіксатор (прав. + лів.)
8f	1 x	L-подібний кутник для регулювання за глибиною


Z Аксесуари

Нижній упор із роликком

	Довжина упору 218 мм	802ZA030
	Довжина упору 350 мм	802ZA031

Для додаткового упору до стільниці, цоколю чи корпусу тощо.


Адаптер для вимикача приладів

		802ZG0CS
	Підходить лише для електричних пристроїв з магнітним контактом, артикул 3623011 фірми HALEMEIER GmbH (www.halemeier.de)	
Звільнення від відповідальності: Blum не несе відповідальності за функціонування вимикача електричних пристроїв		

Комплектація:

1 x	Тримач контактної перемикача
1 x	Круглий магніт із пластиною-фіксатором
4 x	Саморізи M4x12 під потай для тримача контактної перемикача
2 x	Саморізи M4x5 із напівкруглою головкою для тримача контактної перемикача





Захист від пошкоджень дверей

	Для товщини фасаду від 23 мм	802ZA00S
	За товщини фасаду до 23 мм можна використовувати захист від пошкоджень дверей як додаткову складову	


Комплектація:

3 x	Захист від пошкоджень дверей для зовнішньої боковини кишень
2 x	Захист від пошкоджень дверей для внутрішньої боковини кишень

Інформація для замовлення, подвійні двері

Z	Акcesуари	
Саморізи		
	Єврогвинт 6 x 14.5 мм, нікельований	661.1450.HG
	Саморіз для ДСП Ø 4 x 35 мм, нікельований	664.3500
З'єднувач кишені		
	З'єднувач кишені, задній; висота з'єднувача кишені (POVH) 10 мм	802V5002
Додатковий з'єднувач кишені для прихованої ніжки в цоколі		
EXPANDO T – для тонких фасадів		
	EXPANDO T – окремо	70T4532T
EXPANDO T підходить для тонких фасадів – див. ст. 67		
За товщини фасаду до 18 мм рекомендуємо пробне встановлення		
Саморізи не входять у базову комплектацію		

Інформація для замовлення, одинарні двері

1	Комплект профілів кишені з TIP-ON			
	Номінальна довжина NL (мм)	Мін. глибина кишені POT* (мм)	Лів.	Прав.
	450	550	801P450E.L2	801P450E.R2
	500	600	801P500E.L2	801P500E.R2
	600	700	801P600E.L2	801P600E.R2
	700	800	801P700E.L2	801P700E.R2
	800	900	801P800E.L2	801P800E.R2

* Дані без задньої стінки кишені. Необхідно використати конструкцію задньої стінки мін. 3 мм завтовшки.
Профіль кишені і модуль TIP-ON можна скоротити за індивідуальними розмірами номінальних довжин.

Комплектація:

1a	1 x	Верхній профіль кишені
1b	1 x	Нижній профіль кишені
1d	1 x	Модуль TIP-ON
1e	5 x	Монтажні кронштейни
1f	1 x	Модуль BLUMOTION
1g	5 x	Тримач декоративної планки
1h	1 x	Механізм BLUMATIC
1i	2 x	Стабілізатор дверей: напрямний профіль із заглушкою, чорний анодований


2	Комплект тримача планки з шарнірами		
	Висота кишені (мм)	Лів.	Прав.
	1807 – 1956	801T1000.L2	801T1000.R2
	1957 – 2106	801T2000.L2	801T2000.R2
	2107 – 2256	801T3000.L2	801T3000.R2
	2257 – 2406	801T4000.L2	801T4000.R2
	2407 – 2556	801T5000.L2	801T5000.R2
	2557 – 2706	801T6000.L2	801T6000.R2
	2707 – 2856	801T7000.L2	801T7000.R2
	2857 – 2999	801T8000.L2	801T8000.R2

Декоративні планки можна довільно вкоротити

Комплектація:

2a	1 x	Планка з шарнірами, чорна
2f	1 x	Тримач планки з шарнірами
2g	1 x	Дистанційна пластина для TIP-ON
2h	1 x	TIP-ON із пластиною-фіксатором, чорний колір
2i	1 x	1 x декоративна планка на кишеню із 5 кріпленнями, чорна анодована
-	29 x	Єврогвинти для 1i, 2a і 2g, 6 x 14.5 мм, чорний колір

Комплект з'єднувача кишені

3	Конструкція із цоколем		
	Товщина боковини кишені (мм)	Колір	
	15 – 19	Чорний	








З'єднувач кишені верх + низ: POVH 10 мм для зазора 0 – 6 мм

POVH Висота з'єднувача кишені

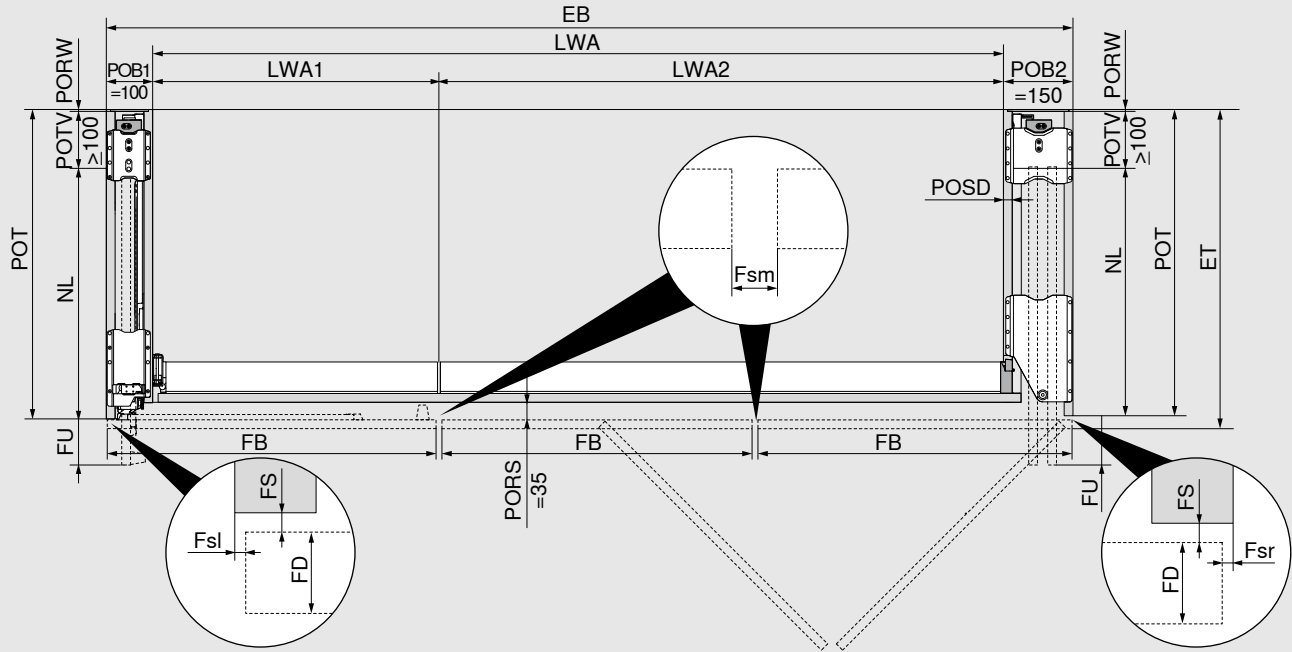
Комплектація:

3a	2 x	З'єднувач кишені, передній
3b	2 x	З'єднувач кишені, задній

Інформація для замовлення, одинарні двері

Комплект з'єднувача кишені				
4	Конструкція без цоколю			
	Товщина боковини кишені (мм)	Колір	Лів.	Прав.
	15 – 19	Чорний	801V605B.L1	801V605B.R1
З'єднувач кишені, верх: POVH 10 мм для зазора 0 – 6 мм				
З'єднувач кишені, низ: POVH 3 мм для зазора від 7 – 13 мм				
POVH Висота з'єднувача кишені				
Комплектація:				
4a	2 x	З'єднувач кишені, передній		
4b	2 x	З'єднувач кишені, задній		
Z Аксесуари				
Адаптер для вимикача приладів				
				801ZG0BS
Підходить лише для електричних пристроїв з магнітним контактом, артикул 3623011 фірми Halemeier GmbH (www.halemeier.de)				
Звільнення від відповідальності: Blum не несе відповідальності за функціонування вимикача електричних пристроїв				
Комплектація:				
1 x	Тримач контактного перемикача			
1 x	Круглий магніт із пластиною-фіксатором			
4 x	Саморізи M4x12 під потай для тримача контактного перемикача			
2 x	Саморізи M4x5 із напівкруглою головкою для тримача контактного перемикача			
Захист від пошкоджень дверей				
	Для товщини фасаду від 23 мм			801ZA00S
За товщини фасаду до 23 мм можна використовувати захист від пошкоджень дверей як додаткову складову				
Комплектація:				
3 x	Захист від пошкоджень дверей для зовнішньої боковини кишені			
Саморізи				
	Єврогвинт 6 x 14.5 мм, нікельований			661.1450.HG
	Саморіз для ДСП Ø 4 x 35 мм, нікельований			664.3500
З'єднувач кишені				
	З'єднувач кишені, задній; висота з'єднувача кишені (POVH) 10 мм			801V5002
Додатковий з'єднувач кишені для прихованої ніжки в цоколі				
EXPANDO T – для тонких фасадів				
	EXPANDO T – окремо			70T4532T
EXPANDO T підходить для тонких фасадів – див. ст. 67				
За товщини фасаду до 18 мм рекомендуємо пробне встановлення				
Саморізи не входять у базову комплектацію				

Проектування



Ширина, потрібна для монтажу / Внутрішня ширина конструкції

$EB = LWA1 + LWA2 + POB1 (100 \text{ мм}) + POB2 (150 \text{ мм})$

Ширина фасаду / Виступ фасаду

Подвійні двері: $FB = (LWA2 + POB2 - Fsl - Fsm - Fsr) : 2$ (фасади)

Одинарні двері: $FB = LWA1 + POB1 - Fsl + Fsr$

$Fsl/Fsr = 1.0 - 4.0 \text{ мм}$; $Fsm = 2.0 - 8.0 \text{ мм}$

Макс. $NL = FB + 8 \text{ мм}$

$FU = FB - NL + 15 \text{ мм}$
(Мін. $FU = 7 \text{ мм}$)

Глибина, потрібна для монтажу / Глибина кишені

$ET = POT + FS (2 \text{ мм}) + FD$

$FD = 18 - 26 \text{ мм}$

Мін. $POT = NL + POTV (\geq 100 \text{ мм}) + PORW (\geq 3 \text{ мм})$

$POSD = 15 - 19 \text{ мм}$

- Завдяки розкрою профілів виступ фасаду (FU) припасовується до індивідуальних розмірів.
- Для того, щоб гарантувати оптимальну функціональність, фасади легко нахилені у кишені.
- Внутрішня ширина конструкції визначає максимально допустиму для проектування ширину всередині.
- За товщини фасаду (FD) понад 23 мм боковий зазор (боковина кишені), радіус фасаду ззовні і внутрішній радіус зовнішньої боковини кишені повинні складати щонайменше 3 мм.
- За товщини фасаду (FD) до 18 мм рекомендуємо пробне встановлення.

EB Ширина, потрібна для монтажу

ET Глибина, потрібна для монтажу

Fsm Зазор посередині (між фасадами)

Fsl Боковий зазор зліва

Fsr Боковий зазор справа

FB Ширина фасаду

FD Товщина фасаду

FS Зазор фасаду

FU Виступ фасаду

LWA Внутрішня ширина конструкції

LWA1 Внутрішня ширина конструкції, одинарні двері

LWA2 Внутрішня ширина конструкції, подвійні двері

NL Номінальна довжина

POB1 Ширина кишені, одинарні двері

POB2 Ширина кишені, подвійні двері

POT Глибина кишені

PORS Виступ кишені

PORW Задня стінка кишені

POSD Товщина боковини кишені

POTV Додатковий простір за глибиною

Проектування

Висота, потрібна для монтажу; висота фасаду

Конструкція із цоколем

$FH = POH - Fo - Fu$
 $EH \leq POH + POVN$ зверху і знизу
 $POH = FH + Fo + Fu$
 $POVN = 10$ мм: зазор 0 – 6 мм

- Монтуючи, зверніть увагу на кут нахилу!
- Мінімальна відстань від нижнього краю фасаду до дна – 10 мм; до наступного елемента, що знаходиться вище або нижче – 6 мм
- Мінімальна висота цоколю 80 мм

EH	Висота, потрібна для монтажу
Fo	Зазор зверху
Fu	Зазор знизу
FH	Висота фасаду
POH	Висота кишені
POVN	Висота з'єднувача кишені

Висота, потрібна для монтажу; висота фасаду

Конструкція без цоколю

$FH = POH - Fo - Fu$
 $EH \leq POH + POVN$ зверху і знизу
 $POH = FH + Fo + Fu$
 $POVN$ зверху 10 мм: зазор 0 – 6 мм
 $POVN$ знизу 3 мм: зазор 7 – 13 мм

- Монтуючи, зверніть увагу на кут нахилу!
- Мінімальна відстань від нижнього краю фасаду до дна – 10 мм; до наступного елемента, що знаходиться вище або нижче – 6 мм

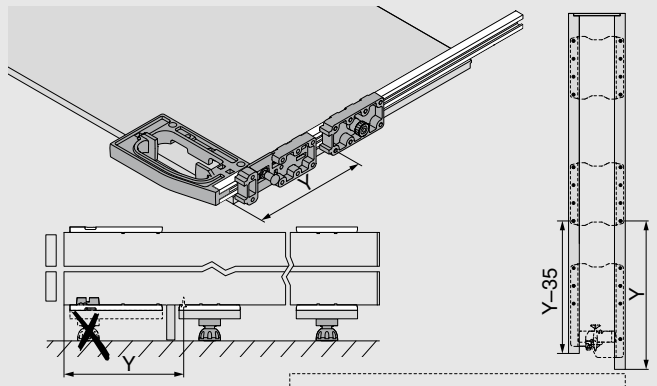
EH	Висота, потрібна для монтажу
Fo	Зазор зверху
Fu	Зазор знизу
FH	Висота фасаду
POH	Висота кишені
POVN	Висота з'єднувача кишені

Проектування

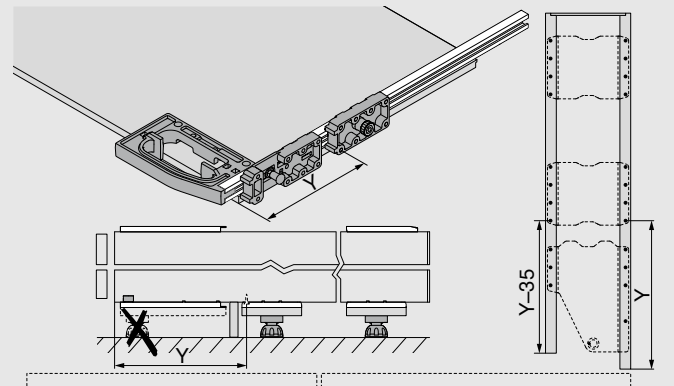
Конструкція із прихованим цоколем

Додатковий з'єднувач кишені, задній

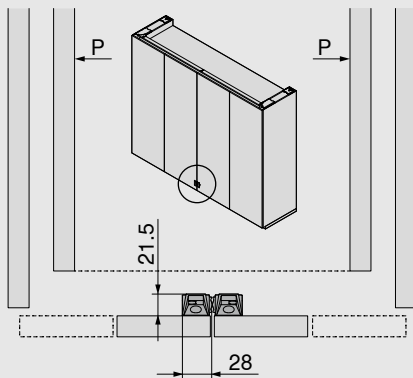
REVEGO upo



REVEGO duo



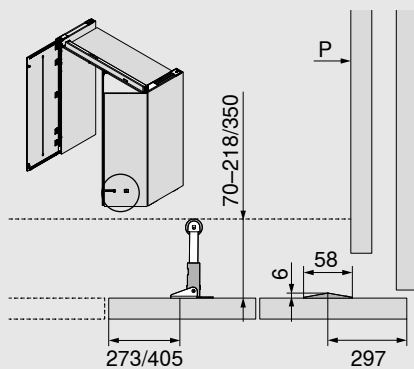
Магнітний міжсекційний фіксатор



- Використовується для фіксації одинарних дверей з подвійними, двох одинарних або двох подвійних дверей між собою

P Кишеня

Нижній упор із роликом

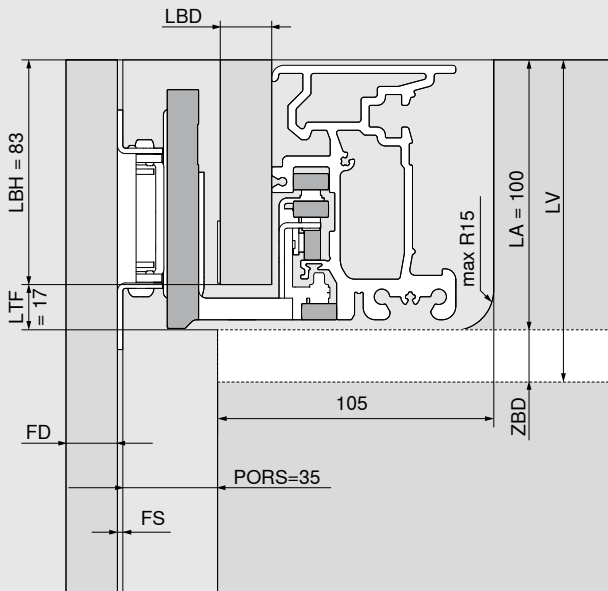


- Упор до стільниці, цоколю чи корпусу тощо
- Відстань до внутрішньої конструкції 70 – 218/350 мм
- Висота монтування: упор для дверей монтувати якомога нижче, при тому не вище ніж 1000 мм від нижнього краю фасаду

P Кишеня

Проектування

Монтажні розміри для напрямного профілю



LBH = 83 мм

LBD = 15 – 19 мм
(≤ 17 мм потрібно використати дистанційну пластину)

LTF = 17 мм

LA = 100 мм

LV = LA + ZBD (≥ 15 мм)

- Ми рекомендуємо використовувати поперечину для кращої стабільності горизонтальної перегородки. Мінімальна відстань до переднього краю внутрішньої боковини кишені = 170 мм
- Для красивого рисунку зазорів рекомендується стабільне з'єднання деталей корпусу
- Жодних кріплень, що близько прилягають до складових на напрямному профілі

FD Товщина фасаду

LA Виріз під напрямний профіль

LV Простір за висотою для напрямного профілю

LBD Товщина декоративної планки для напрямного профілю

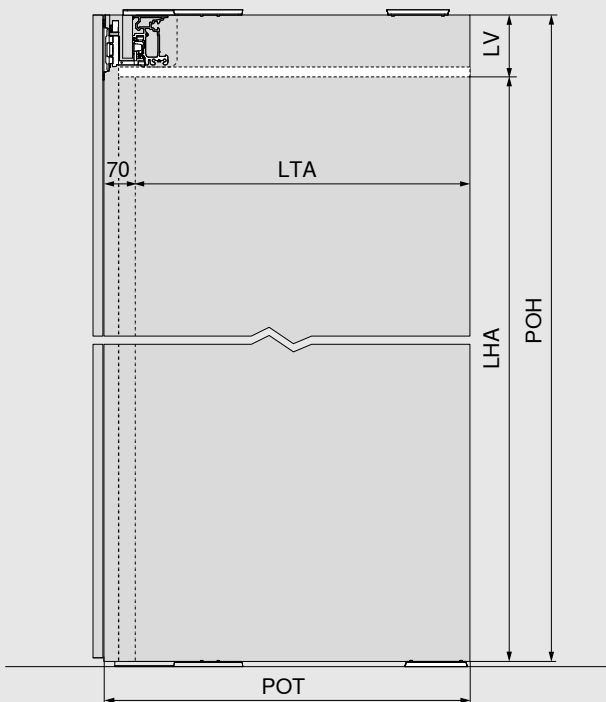
LBH Висота декоративної планки для напрямного профілю

LTF Зазор напрямного профілю

PORS Виступ кишені

ZBD Товщина горизонтальної перегородки

Внутрішня висота і внутрішня глибина конструкції



LHA = POH - LV

LTA = POT - 70 мм

- Внутрішня висота / глибина конструкції визначає макс. висоту / глибину внутрішньої конструкції, яку можна проектувати

LHA Внутрішня висота конструкції

LTA Внутрішня глибина конструкції

LV Простір за висотою для напрямного профілю

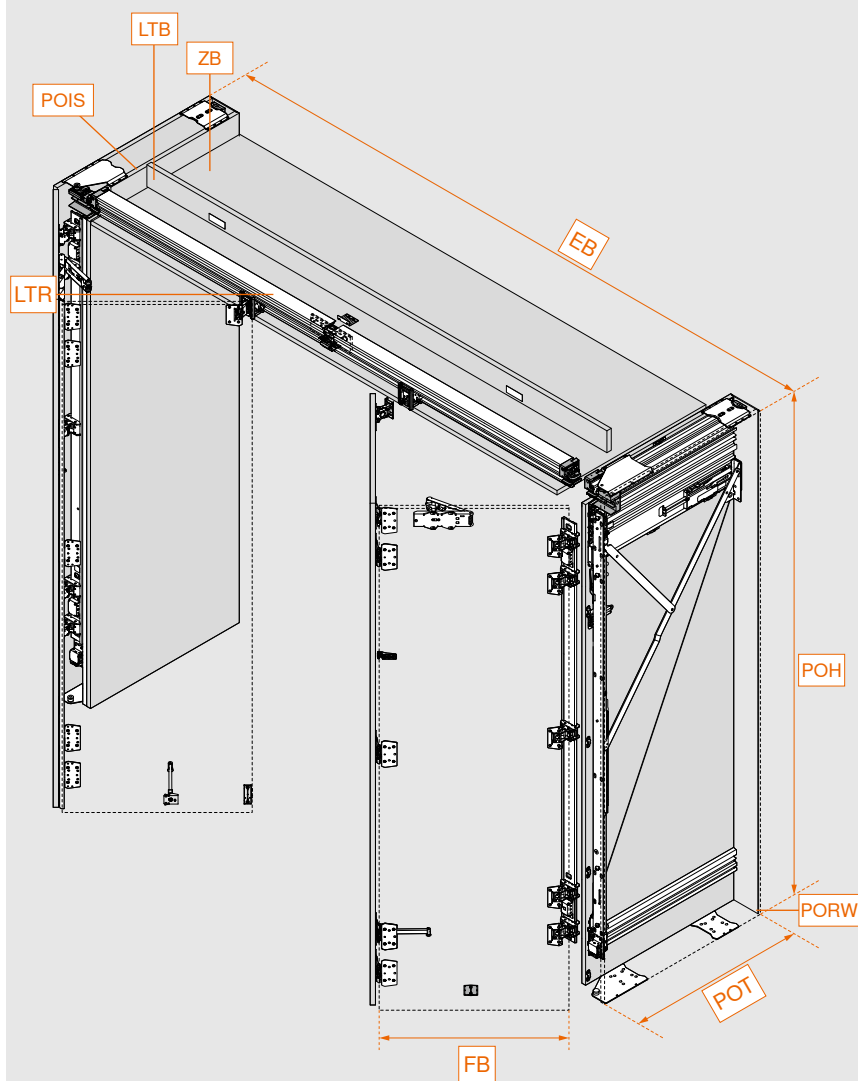
POH Висота кишені

POT Глибина кишені



Параметри конструкції	Подвійні двері прав. + подвійні двері лів. (мм)		
	Ширина	Висота	Глибина
Монтажні розміри	1800 – 3000	1820 – 3012	від 574
Внутрішні розміри конструкції	до 2700	до 2884	від 483
Розміри кишені	Ширина 150	Висота 1807 – 2999	Глибина від 553
Розміри фасаду	Ширина 442 – 748	Висота 1800 – 2980	Товщина 18 – 26
Вага фасаду	35 кг на фасад		

Огляд



EB	Ширина, потрібна для монтажу
FB	Ширина фасаду
LTR	Напрямний профіль
LTB	Декоративна планка для напрямного профілю
POH	Висота кишені
POT	Глибина кишені
POIS	Внутрішня боковина кишені
PORW	Задня стінка кишені
ZB	Горизонтальна перегородка



Простий підбір фурнітури

Скористайтесь конфігуратором виробів, щоб правильно підібрати потрібну фурнітуру й визначити позиції свердління. Скануйте QR-код, введіть вебкод у конфігураторі виробів або перейдіть за Short-URL. У Вас ще немає доступу до наших E-SERVICES? Зареєструйтеся і безкоштовно отримайте доступ.

Вебкод **DQIVMM**

Посилання www.blum.com/DQIVMM



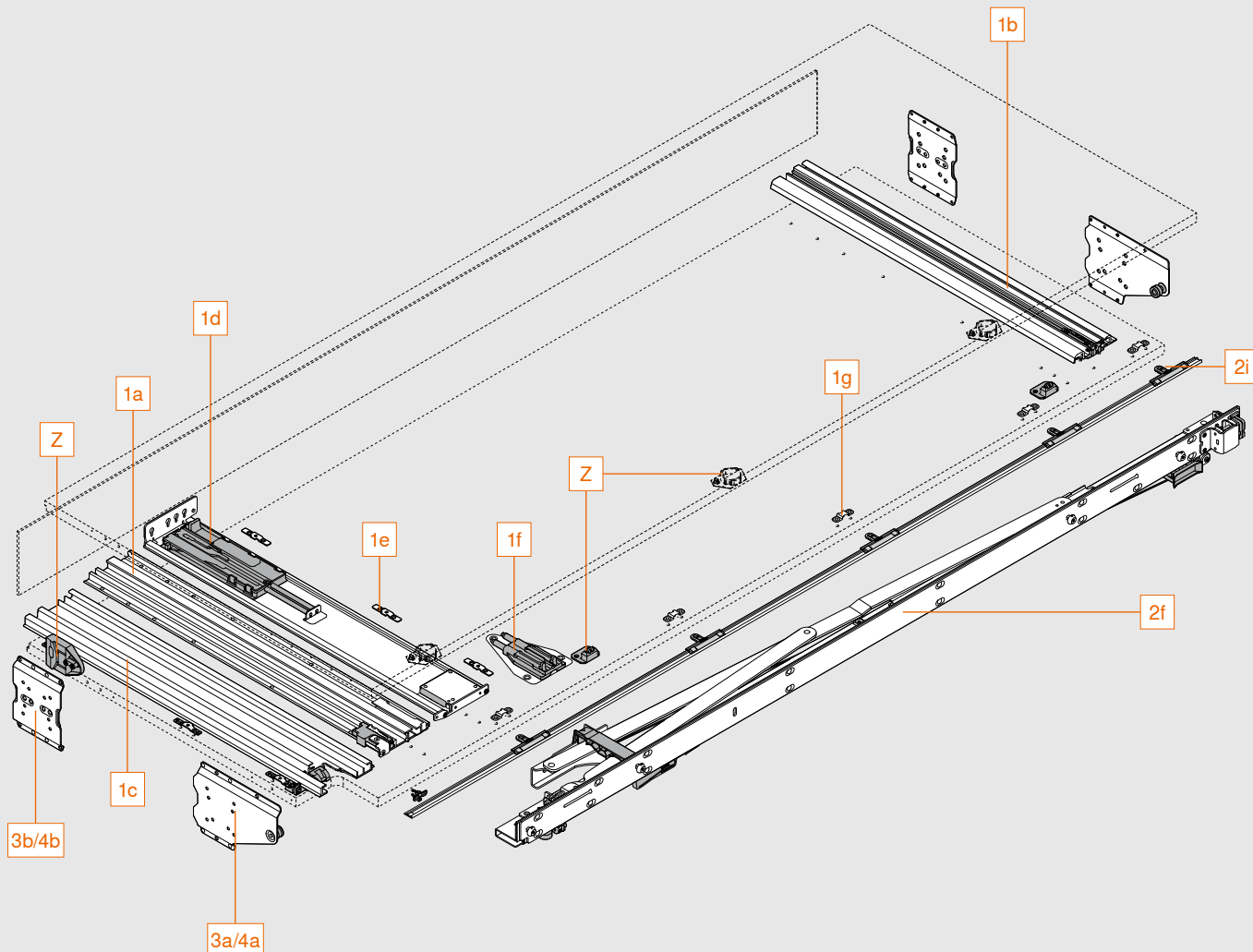
Конфігуратор виробів



Монтаж і регулювання
www.blum.com/rev4md

Огляд компонентів

Кишеня

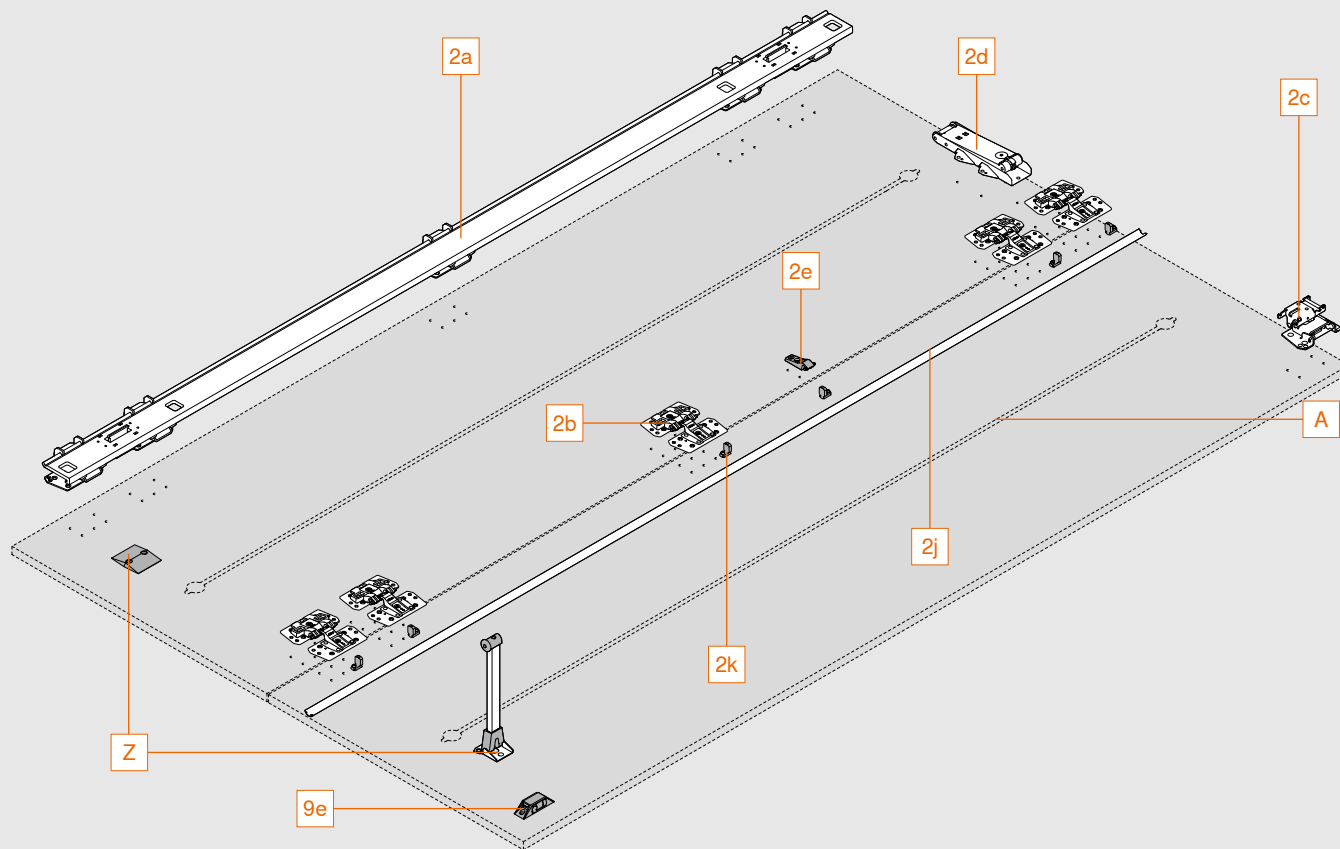


Комплектація:

1a	Верхній профіль кишені
1b	Нижній профіль кишені
1c	Роликовий профіль
1d	Модуль TIP-ON
1e	Монтажні кронштейни
1f	Модуль BLUMOTION
1g	Тримач декоративної планки
2f	Тримач планки з шарнірами
2i	Декоративна планка із кріпленням для кишені
3a/4a	З'єднувач кишені, передній
3b/4b	З'єднувач кишені, задній
Z	Адаптер для вимикача приладів
Z	Захист від пошкоджень дверей

Огляд компонентів

Фасад



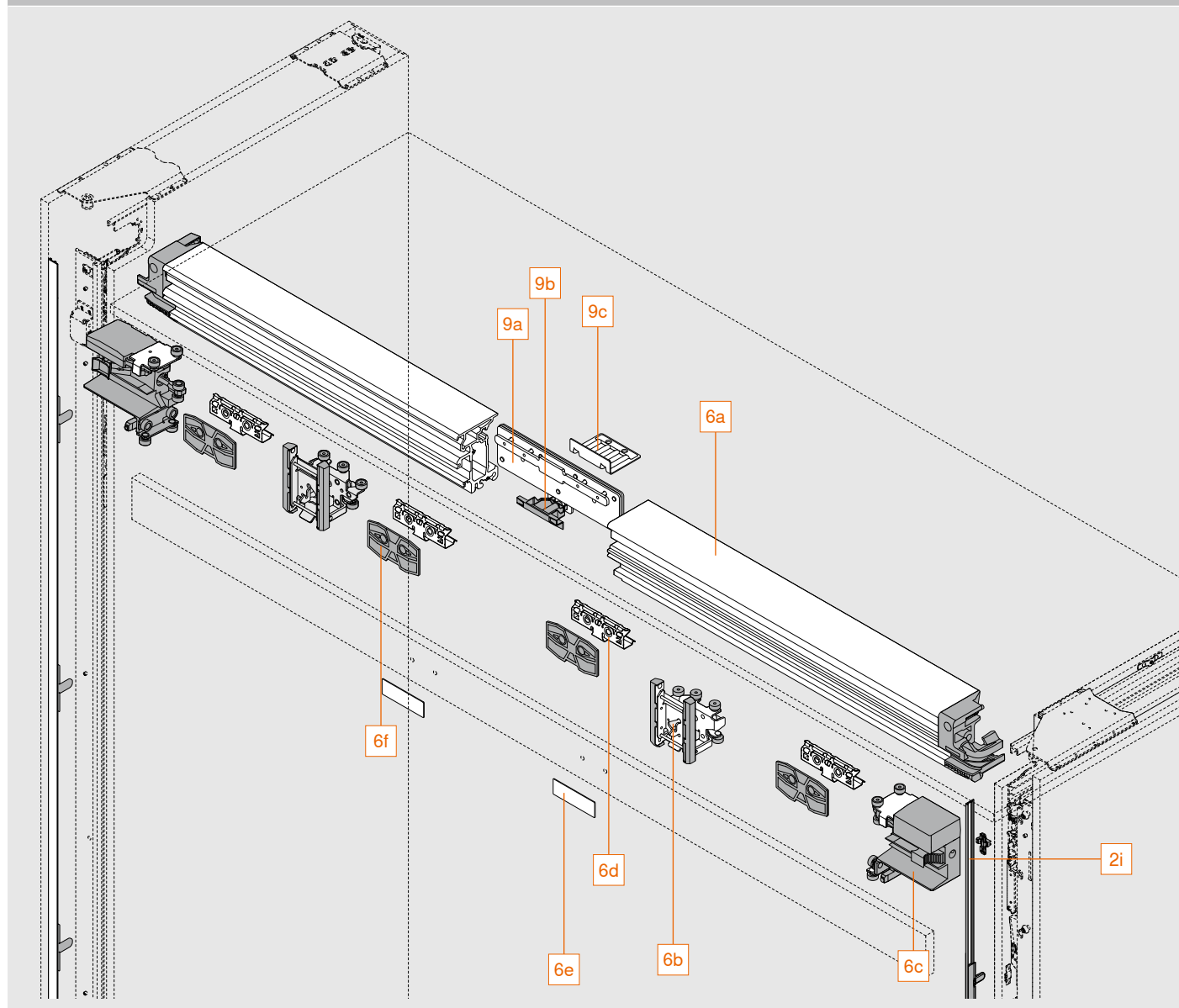
Комплектація:

2a	Планка з шарнірами
2b	Середня завіса
2c	Шарнір для каретки
2d	Механізм TIP-ON для дверей
2e	Упор для декоративної планки дверей
2j	Декоративна планка для дверей
2k	Кріплення для декоративної планки дверей
9e	Магнітний міжсекційний фіксатор
Z	Нижній упор із роликом

A Ми рекомендуємо щонайменше один вирівнювач на кожен фасад не більше 20 мм заввишки.
Доступний простір між складаними фасадами – 20 мм.

Огляд компонентів

Напрямний профіль



Комплектація:

2i	Декоративна планка із кріпленням для кишені
6a	Напрямний профіль
6b	Каретка
6c	Адаптер для каретки
6d	Кріплення декоративних планок для напрямного профілю
6e	Пластина-фіксатор
6f	Дистанційна пластина
9a	З'єднувач напрямного профілю
9b	Заглушка для з'єднувача напрямного профілю
9c	L-подібний кутник для регулювання за глибиною

Інформація для замовлення

1	Комплект профілів кишені з TIP-ON			
	Номінальна довжина NL (мм)	Мін. глибина кишені POT* (мм)	Лів.	Прав.
	450	550	802P450D.L2	802P450D.R2
	525	625	802P525D.L2	802P525D.R2
	600	700	802P600D.L2	802P600D.R2
	675	775	802P675D.L2	802P675D.R2
	750	850	802P750D.L2	802P750D.R2

* Дані без задньої стінки кишені. Необхідно використати конструкцію задньої стінки мін. 3 мм завтовшки.

Замовити комплект для подвійних дверей лів. і прав.

Профіль кишені, роликів профіль і модуль TIP-ON можна скоротити за індивідуальними розмірами номінальних довжин.

Комплектація:

1a	1 x	Верхній профіль кишені
1b	1 x	Нижній профіль кишені
1c	1 x	Роликів профіль
1d	1 x	Модуль TIP-ON
1e	6 x	Монтажні кронштейни
1f	1 x	Модуль BLUMOTION
1g	5 x	Тримач декоративної планки

2	Комплект тримача планки з шарнірами з TIP-ON		
	Висота кишені (мм)	Лів.	Прав.
	1807 – 1956	802T1000.L2	802T1000.R2
	1957 – 2106	802T2000.L2	802T2000.R2
	2107 – 2256	802T3000.L2	802T3000.R2
	2257 – 2406	802T4000.L2	802T4000.R2
	2407 – 2556	802T5000.L2	802T5000.R2
	2557 – 2706	802T6000.L2	802T6000.R2
	2707 – 2856	802T7000.L2	802T7000.R2
	2857 – 2999	802T8000.L2	802T8000.R2


Замовити комплект для подвійних дверей лів. і прав.


Декоративні планки можна довільно вкоротити


Комплектація:

2a	1 x	Планка з шарнірами
2b	5 x	Середня завіса
2c	1 x	Шарнір для каретки
2d	1 x	Механізм TIP-ON для дверей
2e	1 x	Упор для декоративної планки дверей
2f	1 x	Тримач планки з шарнірами
2i	1 x	Декоративна планка на кишеню із 5 кріпленнями, чорна анодована
2j	1 x	Декоративна планка для дверей, чорна анодована
2k	6 x	Кріплення для декоративної планки дверей








Інформація для замовлення

Комплект з'єднувача кишені				
3	Конструкція із цоколем			
	Товщина боковини кишені (мм)	Колір		
	15 – 17	Чорний	802V560B	
	18 – 19	Чорний	802V580B	
Замовляється на кожні подвійні двері				
З'єднувач кишені верх + низ: POVH 10 мм для зазора 0 – 6 мм				
POVH Висота з'єднувача кишені				
Комплектація:				
3a	2 x	З'єднувач кишені, передній		
3b	2 x	З'єднувач кишені, задній		

Комплект з'єднувача кишені				
4	Конструкція без цоколю			
	Товщина боковини кишені (мм)	Колір	Лів.	Прав.
	15 – 17	Чорний	802V660B.L1	802V660B.R1
	18 – 19	Чорний	802V680B.L1	802V680B.R1
Замовити комплект для подвійних дверей лів. і прав.				
З'єднувач кишені, верх: POVH 10 мм для зазора 0 – 6 мм				
З'єднувач кишені, низ: POVH 3 мм для зазора від 7 – 13 мм				
POVH Висота з'єднувача кишені				
Комплектація:				
4a	2 x	З'єднувач кишені, передній		
4b	2 x	З'єднувач кишені, задній		

6	Комплект напрямного профілю			
	LWA2 подвійні двері (мм)	Колір	Лів.	Прав.
	1050	Чорний анодований	802L1050DL1	802L1050DR1
	1200	Чорний анодований	802L1200DL1	802L1200DR1
	1250	Чорний анодований	802L1250DL1	802L1250DR1
	1350	Чорний анодований	802L1350DL1	802L1350DR1
Замовити комплект для подвійних дверей лів. і прав.				
Напрямний профіль можна довільно вкоротити.				
LWA2 Внутрішня ширина конструкції				
Комплектація:				
6a	1 x	Напрямний профіль		
6b	1 x	Каретка		
6c	1 x	Адаптер для каретки		
6d	2 x	Кріплення декоративних планок для напрямного профілю		
6e	1 x	Пластина-фіксатор, чорна		
6f	2 x	Дистанційна пластина		

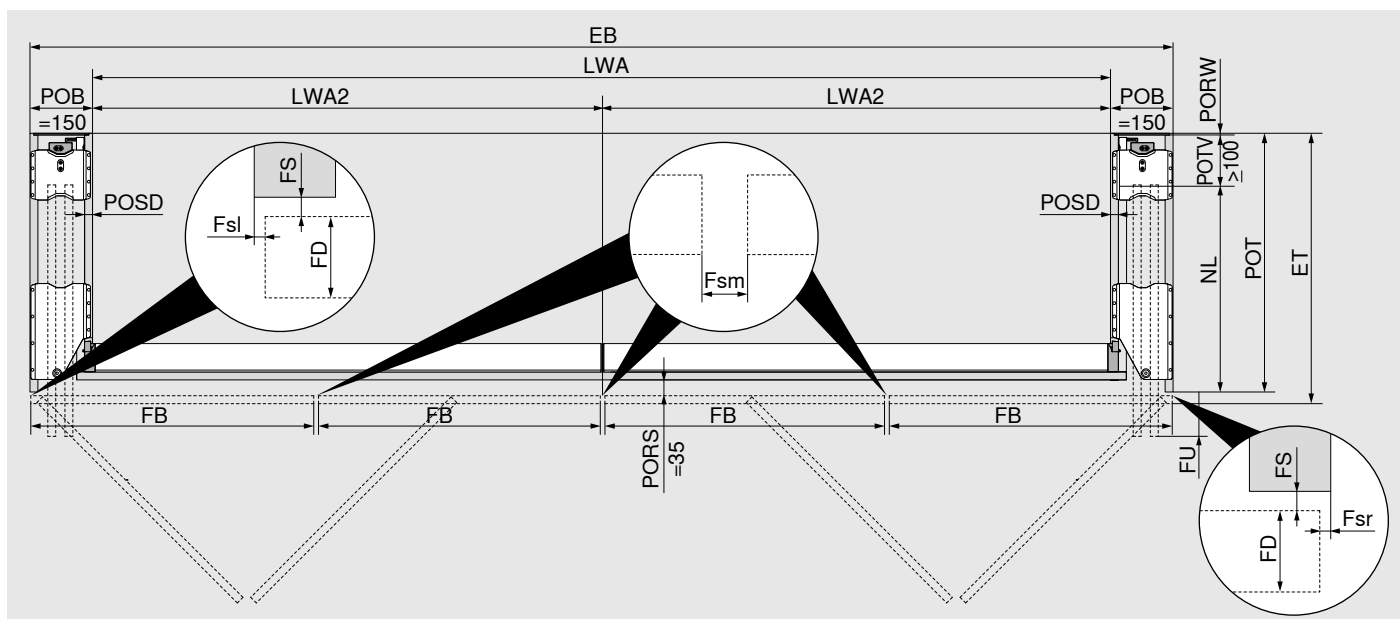
Інформація для замовлення

9	Комплект для з'єднання двох конструкцій з подвійними дверми		
	Колір		
	Чорний		802M0004
Комплектація:			
9a	1 x	З'єднувач напрямного профілю	
9b	1 x	Заглушка для з'єднувача напрямного профілю	
9c	1 x	L-подібний кутник для регулювання за глибиною	
9e	1 x	Магнітний міжсекційний фіксатор (прав. + лів.)	
Z	Акcesуари		
Нижній упор із роликом			
	Довжина упору 218 мм		802ZA030
	Довжина упору 350 мм		802ZA031
Для додаткового упору до стільниці, цоколю чи корпусу тощо.			
Адаптер для вимикача приладів			
			802ZG0CS
	Підходить лише для електричних пристроїв з магнітним контактом, артикул 3623011 фірми HALEMEIER GmbH (www.halemeier.de)		
	Звільнення від відповідальності: Blum не несе відповідальності за функціонування вимикача електричних пристроїв		
Комплектація:			
1 x	Тримач контактного перемикача		
1 x	Круглий магніт із пластиною-фіксатором		
4 x	Саморізи M4x12 під потай для тримача контактного перемикача		
2 x	Саморізи M4x5 із напівкруглою головкою для тримача контактного перемикача		
Захист від пошкоджень дверей			
	Для товщини фасаду від 23 мм		802ZA00S
	За товщини фасаду до 23 мм можна використовувати захист від пошкоджень дверей як додаткову складову		
Комплектація:			
3 x	Захист від пошкоджень дверей для зовнішньої боковини кишені		
2 x	Захист від пошкоджень дверей для внутрішньої боковини кишені		
Саморізи			
	Єврогвинт 6 x 14.5 мм, нікельований		661.1450.HG
	Саморіз для ДСП Ø 4 x 35 мм, нікельований		664.3500
З'єднувач кишені			
	З'єднувач кишені, задній; висота з'єднувача кишені (POVH) 10 мм		802V5002
Додатковий з'єднувач кишені для прихованої ніжки в цоколі			

Інформація для замовлення

Z	Акcesуари
EXPANDO T – для тонких фасадів	
	EXPANDO T – окремо 70T4532T
EXPANDO T підходить для тонких фасадів – див. ст. 67	
За товщини фасаду до 18 мм рекомендуємо пробне встановлення	
Саморізи не входять у базову комплектацію	

Проектування



Ширина, потрібна для монтажу / Внутрішня ширина конструкції

$$EB = 2 \times LWA2 + 2 \times POB (150 + 150 \text{ мм})$$

Ширина фасаду / Виступ фасаду

$$FB = (EB - Fsl - 3 \times Fsm - Fsr) : 4 \text{ (фасади)}$$

$$Fsl/Fsr = 1.0 - 4.0 \text{ мм}; Fsm = 2.0 - 8.0 \text{ мм}$$

$$\text{Макс. NL} = FB + 8 \text{ мм}$$

$$FU = FB - NL + 15 \text{ мм}$$

(Мін. FU = 7 мм)

Глибина, потрібна для монтажу / Глибина кишені

$$ET = POT + FS (2 \text{ мм}) + FD$$

$$FD = 18 - 26 \text{ мм}$$

$$\text{Мін. POT} = NL + POTV (\geq 100 \text{ мм}) + PORW (\geq 3 \text{ мм})$$

$$POSD = 15 - 19 \text{ мм}$$

- Завдяки розкрою профілів виступ фасаду (FU) припасовується до індивідуальних розмірів.
- Для того, щоб гарантувати оптимальну функціональність, фасади легко нахилени у кишені.
- Внутрішня ширина конструкції визначає максимально допустиму для проектування ширину всередині.
- За товщини фасаду (FD) понад 23 мм боковий зазор (боковина кишені), радіус фасаду ззовні і внутрішній радіус зовнішньої боковини кишені повинні складати щонайменше 3 мм.
- За товщини фасаду (FD) до 18 мм рекомендуємо пробне встановлення.

EB Ширина, потрібна для монтажу

ET Глибина, потрібна для монтажу

Fsl Боковий зазор зліва

Fsr Боковий зазор справа

Fsm Зазор посередині (між фасадами)

FB Ширина фасаду

FD Товщина фасаду

FS Зазор фасаду

FU Виступ фасаду

LWA Внутрішня ширина конструкції

LWA2 Внутрішня ширина конструкції, подвійні двері

NL Номінальна довжина

POB Ширина кишені

POT Глибина кишені

PORS Виступ кишені

PORW Задня стінка кишені

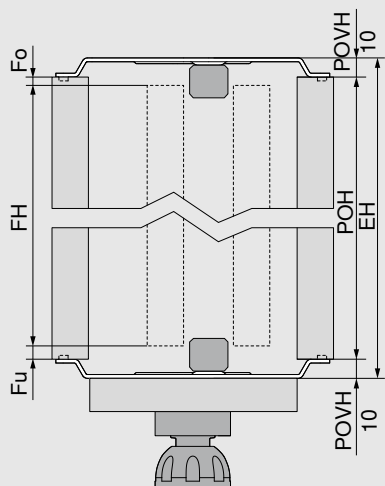
POSD Товщина боковини кишені

POTV Додатковий простір за глибиною

Проектування

Висота, потрібна для монтажу; висота фасаду

Конструкція із цоколем



$$FH = POH - Fo - Fu$$

$$EH \leq POH + POVH \text{ зверху і знизу}$$

$$POH = FH + Fo + Fu$$

$$POVH = 10 \text{ мм: зазор } 0 - 6 \text{ мм}$$

- Монтуючи, зверніть увагу на кут нахилу!
- Мінімальна відстань від нижнього краю фасаду до дна – 10 мм; до наступного елемента, що знаходиться вище або нижче – 6 мм
- Мінімальна висота цоколю 80 мм

EH Висота, потрібна для монтажу

Fo Зазор зверху

Fu Зазор знизу

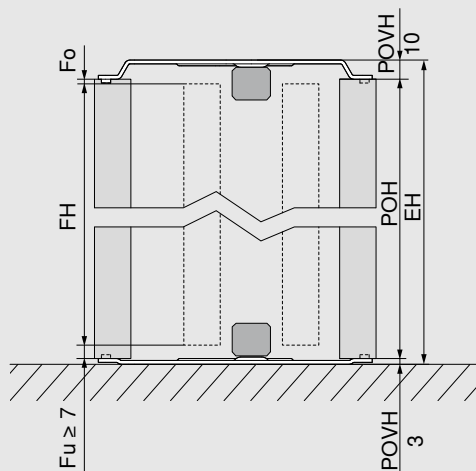
FH Висота фасаду

POH Висота кишені

POVH Висота з'єднувача кишені

Висота, потрібна для монтажу; висота фасаду

Конструкція без цоколю



$$FH = POH - Fo - Fu$$

$$EH \leq POH + POVH \text{ зверху і знизу}$$

$$POH = FH + Fo + Fu$$

$$POVH \text{ зверху } 10 \text{ мм: зазор } 0 - 6 \text{ мм}$$

$$POVH \text{ знизу } 3 \text{ мм: зазор } 7 - 13 \text{ мм}$$

- Монтуючи, зверніть увагу на кут нахилу!
- Мінімальна відстань від нижнього краю фасаду до дна – 10 мм; до наступного елемента, що знаходиться вище або нижче – 6 мм

EH Висота, потрібна для монтажу

Fo Зазор зверху

Fu Зазор знизу

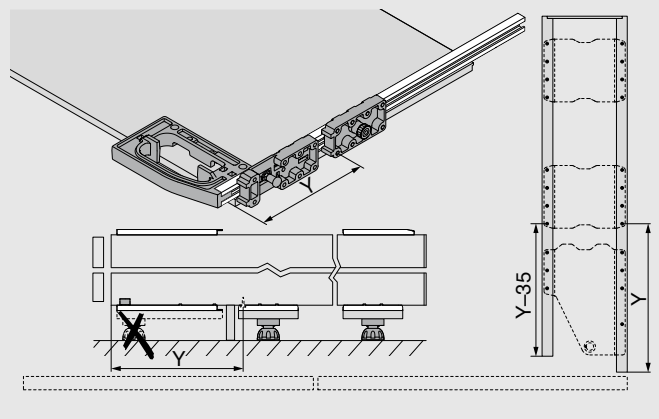
FH Висота фасаду

POH Висота кишені

POVH Висота з'єднувача кишені

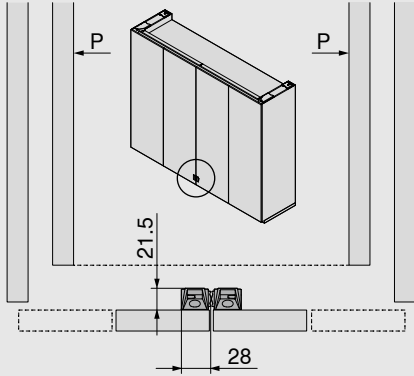
Конструкція із прихованим цоколем

Додатковий з'єднувач кишені, задній



Проектування

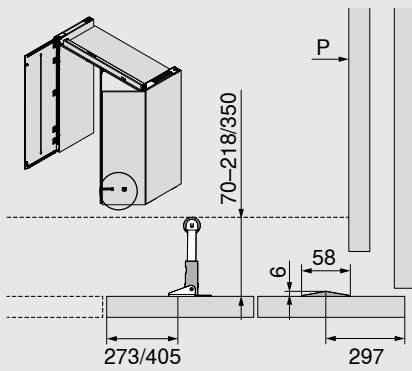
Магнітний міжсекційний фікатор



- Використовується для фіксації одинарних дверей з подвійними, двох одинарних або двох подвійних дверей між собою

P Кишеня

Нижній упор із роликом

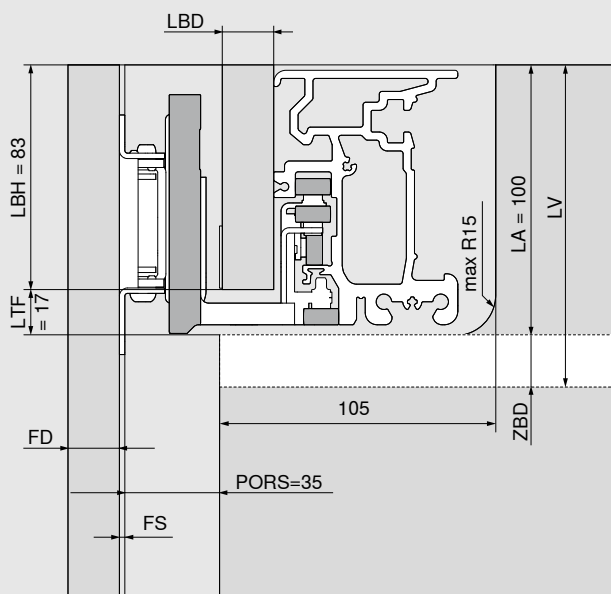


- Упор до стільниці, цоколю чи корпусу тощо
- Відстань до внутрішньої конструкції 70 – 218/350 мм
- Висота монтажу: упор для дверей монтувати якомога нижче, при тому не вище ніж 1000 мм від нижнього краю фасаду

P Кишеня

Проектування

Монтажні розміри для напрямного профілю



LBH = 83 мм

LB = 15 – 19 мм
(≤ 17 мм потрібно використати дистанційну пластину)

LTF = 17 мм

LA = 100 мм

LV = LA + ZBD (≥ 15 мм)

- Ми рекомендуємо використовувати поперечину для кращої стабільності горизонтальної перегородки. Мінімальна відстань до переднього краю внутрішньої боковини кишені = 170 мм
- Для красивого рисунку зазорів рекомендується стабільне з'єднання деталей корпусу
- Жодних кріплень, що близько прилягають до складових на напрямному профілі

FD Товщина фасаду

LA Виріз під напрямний профіль

LV Простір за висотою для напрямного профілю

LBD Товщина декоративної планки для напрямного профілю

LBH Висота декоративної планки для напрямного профілю

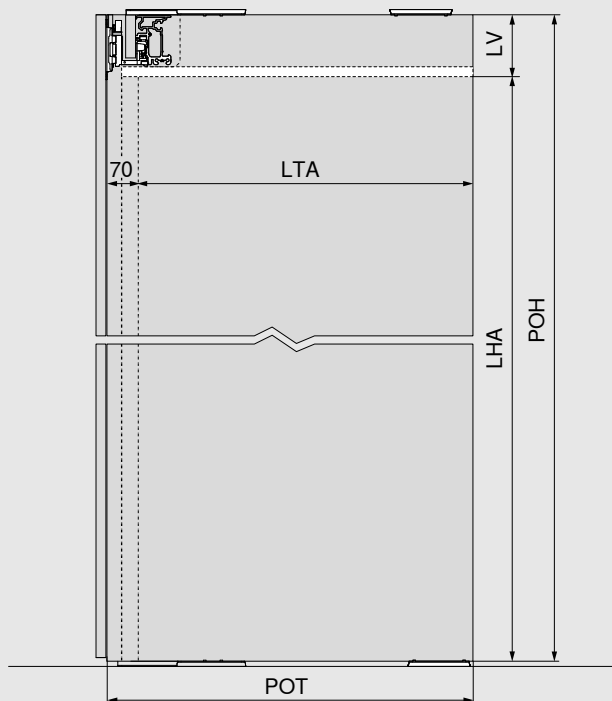
LTF Зазор напрямного профілю

PORS Виступ кишені

ZBD Товщина горизонтальної перегородки

Проектування

Внутрішня висота і внутрішня глибина конструкції



$$LHA = POH - LV$$

$$LTA = POT - 70 \text{ мм}$$

- Внутрішня висота / глибина конструкції визначає макс. висоту / глибину внутрішньої конструкції, яку можна проектувати

LHA Внутрішня висота конструкції

LTA Внутрішня глибина конструкції

LV Простір за висотою для напрямного профілю

POH Висота кишені

POT Глибина кишені



Конфігуратор виробів

Точний обрахунок для розкрою профілю можна просто і швидко отримати у конфігураторі виробів. Він обраховує для кожної конструкції усі розміри, а також надає креслення до них.

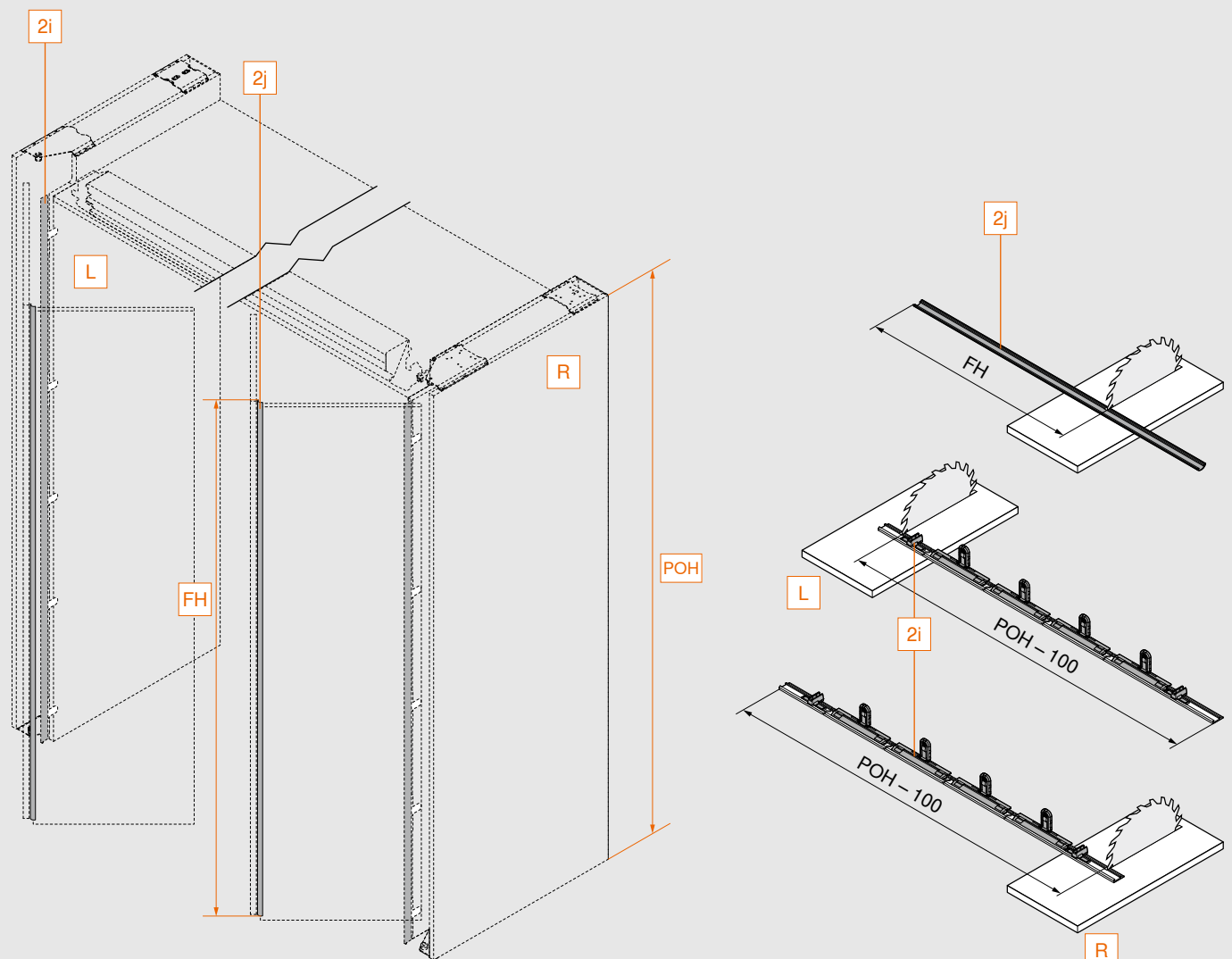


www.blum.com/revpc

Розрахунки та розкрій профілю

REVEGO duo | Система подвійних дверей

Декоративна планка для кишени, декоративна планка для дверей

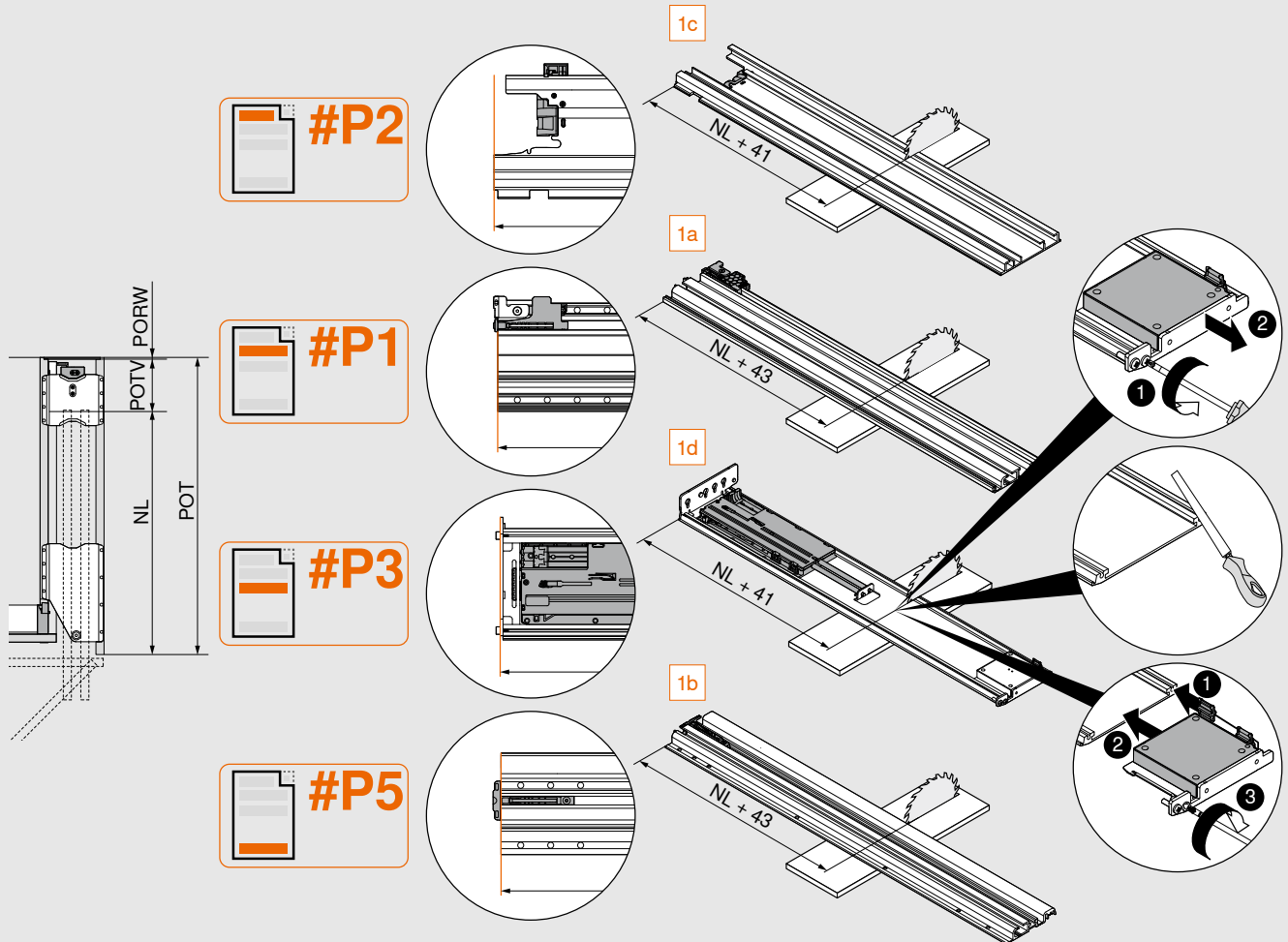


FH	Висота фасаду
L	Лів.
R	Прав.
POH	Висота кишени
2i	Декоративна планка
2j	Декоративна планка для дверей

Розрахунки та розкрій профілю

REVEGO duo | Система подвійних дверей

Роликовий профіль, профіль кишені, модуль TIP-ON



$$NL = POT - POTV - PORW$$

#P1	1a	Верхній профіль кишені
#P2	1c	Роликовий профіль
#P3	1d	Модуль TIP-ON
#P5	1b	Нижній профіль кишені

NL	Номінальна довжина
POT	Глибина кишені
PORW	Задня стінка кишені
POTV	Додатковий простір за глибиною

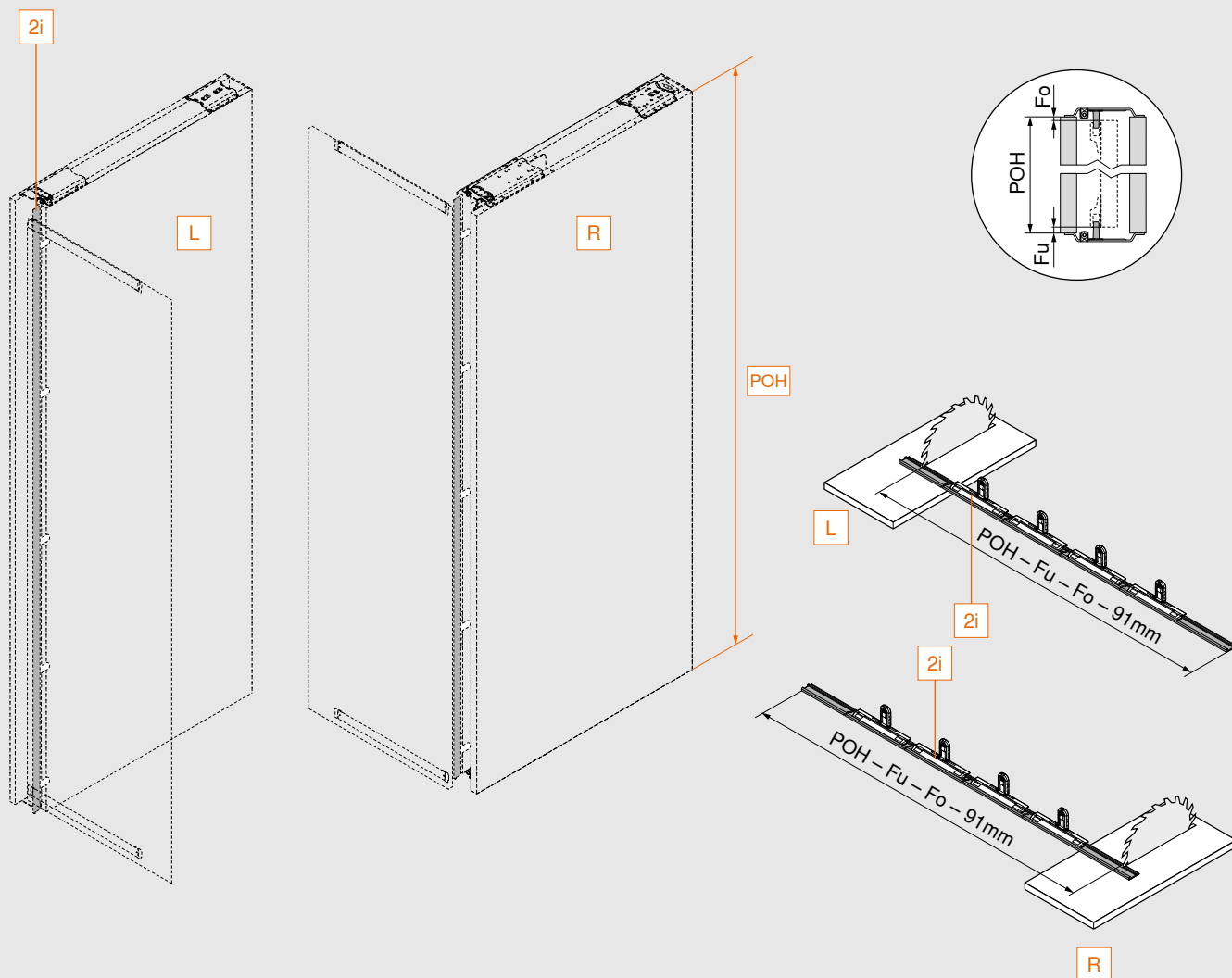
Вказівка

- Слідкуйте за тим, щоб не пошкодити профіль кишені, роликовий профіль і модуль TIP-ON під час розкрою.
- Потрібно видалити бруд із профілю кишені, роликового профілю і модуля TIP-ON перед встановленням.

Розрахунки та розкрій профілю

REVEGO uno | Система одинарних дверей

Декоративна планка

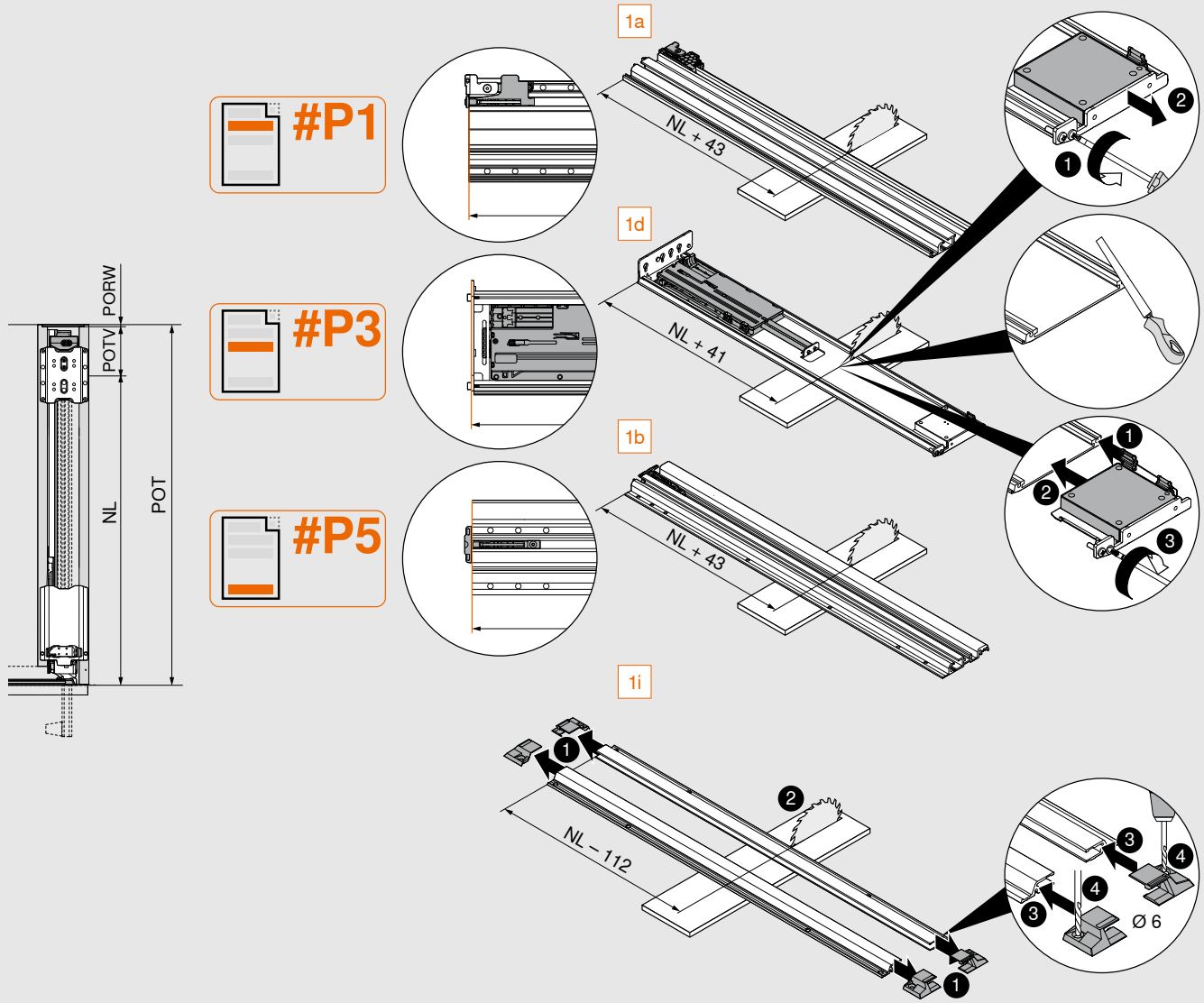


Fo	Зазор зверху
Fu	Зазор знизу
POH	Висота кишені
L	Лів.
R	Прав.
2i	Декоративна планка

Розрахунки та розкрій профілю

REVEGO uno | Система одинарних дверей

Профіль кишені, модуль TIP-ON, стабілізатор дверей



$$NL = POT - POTV - PORW$$

#P1	1a	Верхній профіль кишені
#P3	1d	Модуль TIP-ON
#P5	1b	Нижній профіль кишені
	1i	Стабілізатор дверей

NL	Номінальна довжина
POT	Глибина кишені
PORW	Задня стінка кишені
POTV	Додатковий простір за глибиною

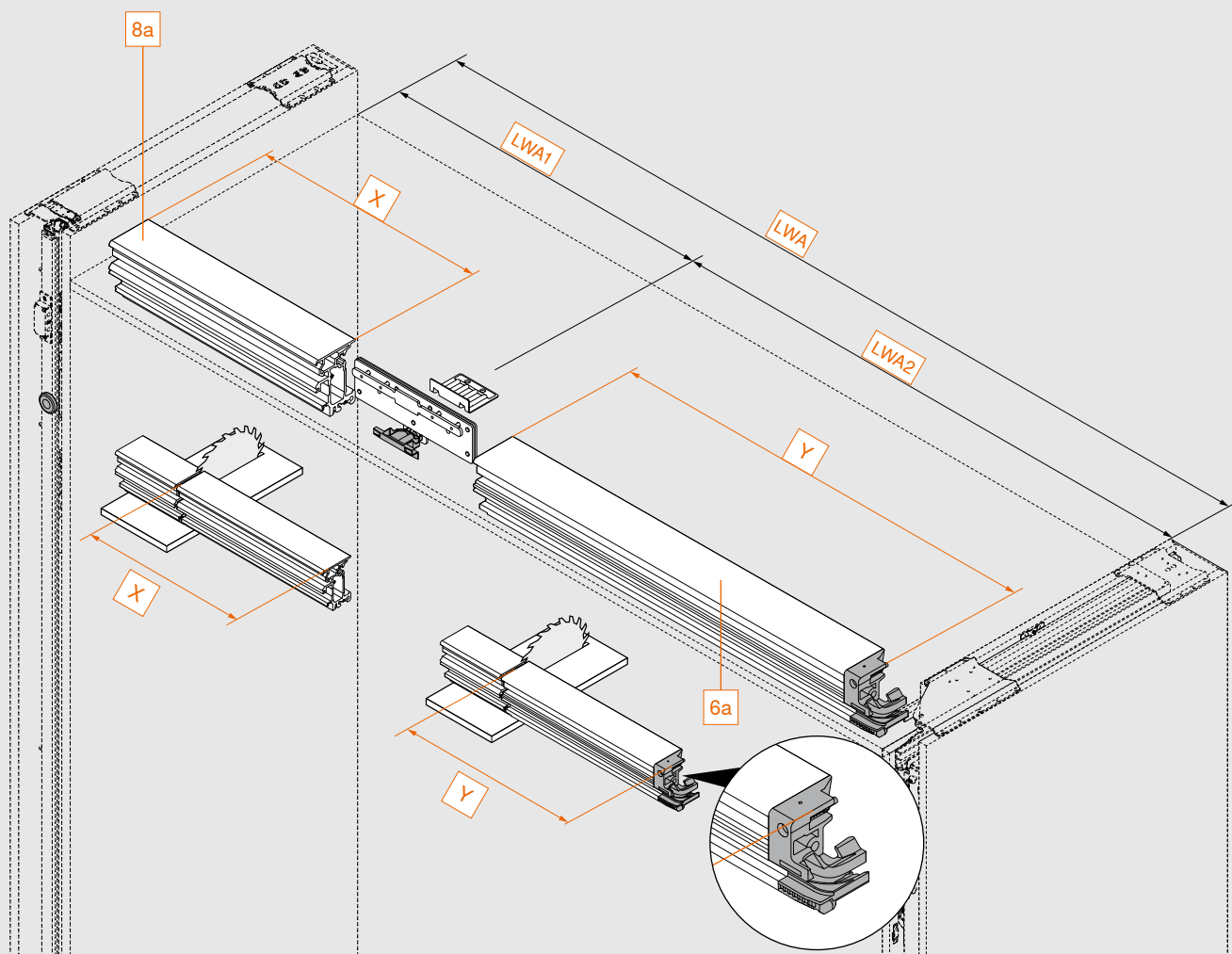
Вказівка

- Слідкуйте за тим, щоб не пошкодити профіль кишені, модуль TIP-ON і стабілізатор дверей під час розкрою.
- Потрібно видалити бруд із профілю кишені, модуля TIP-ON і стабілізатора дверей перед встановленням.

Розрахунки та розкрій профілю

REVEGO duo | Система подвійних дверей

Напрямний профіль, подовження прямого профілю



Застосування	X	Y
REVEGO duo	–	LWA - 12 мм
REVEGO uno + duo	LWA1 - 58 мм	LWA2 - 12 мм
REVEGO duo + duo	–	LWA2 - 12 мм

LWA	Внутрішня ширина конструкції
LWA1	Внутрішня ширина конструкції, одинарні двері
LWA2	Внутрішня ширина конструкції, подвійні двері
6a	Напрямний профіль
8a	Подовження прямого профілю

EXPANDO T

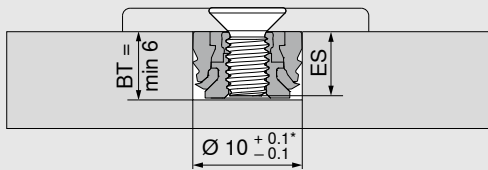


- EXPANDO T – система кріплення
- Для фасадів від 8 мм завтовшки
- Різні матеріали для фасаду

EXPANDO T – окремо

	Колір	Матеріал	
	Темно-сірий	Пластмаса/сталь	70T4532T

Глибина свердління | вибір гвинта – EXPANDO T



Для окремого EXPANDO T треба використовувати гвинти з різьбою М4.

Залежно від довжини гвинта, потрібно обрати мінімальну глибину свердління під окремий дюбель.

BT Глибина свердління

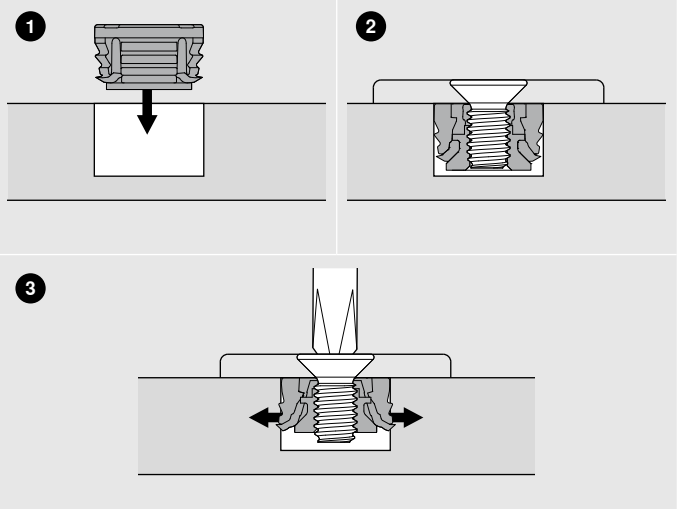
ES Глибина проникнення гвинта

ES мін. = 4 мм

ES макс. BT – 0.5 мм

* Камінь і кераміка +0.2 / -0.1 мм

Монтаж – EXPANDO T



Застосування та рекомендації щодо виготовлення

EXPANDO T підходить для кріплення фурнітури Blum до фасадів із тонких матеріалів. Можна використовувати матеріали для фасадів від 8 мм завтовшки за умови, що вони достатньо стабільні та міцні.

Nm Мінімальний крутний момент

Матеріали, які випробувала компанія Blum	Nm
ДСП (поперечна міцність розтягу > 0.4 Н/мм ²)	1.5
МДФ (поперечна міцність розтягу > 0.6 Н/мм ²)	1.5
Плита ХДФ	2
HPL-пластик	2
Плити на основі мінеральних матеріалів	2
Вага фасаду	
35 кг на фасад	

Рекомендації та застереження

Blum не несе жодної відповідальності, якщо кріплення EXPANDO T використано в комбінації з матеріалами, що не зазначені в цьому переліку, або із фурнітурою інших виробників. Рекомендовано довірити монтаж кваліфікованому виробникові меблів.



Інформацію про монтаж та регулювання EXPANDO T знайдете за посиланням www.blum.com/expando-t-9

Штанговий кондуктор для з'єднувача кишені REVEGO

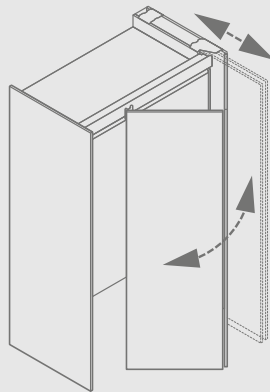
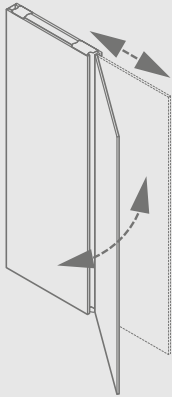
- Шаблон для горизонтальних свердлінь з'єднувача кишені REVEGO на задній стінці кишені
- Матеріал: пластмаса/сталь/алюміній

Інформація для замовлення

STL.8000

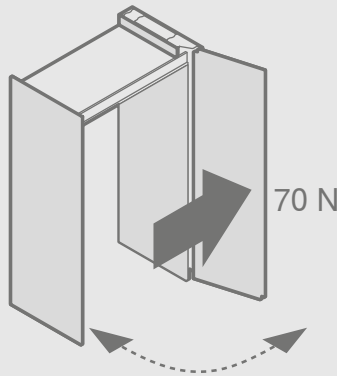
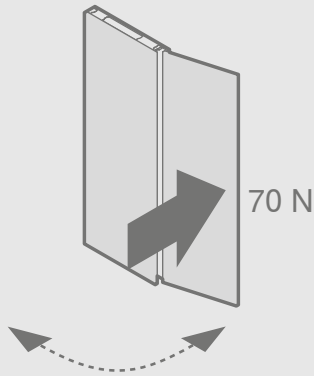
Внутрішні стандарти тестувань та випробувань

Випробування на термін служби



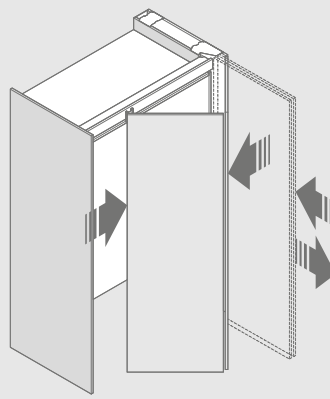
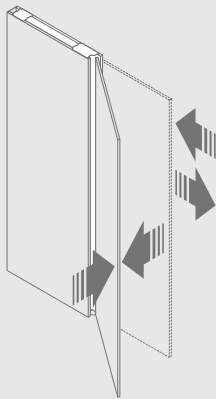
40.000 циклів відкриття та закриття.

Перевірка недбалим користуванням



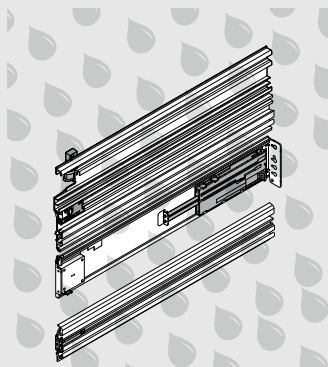
Тестування за горизонтального навантаження для запобігання випадковому перевантаженню.

Випробування недбалим користуванням



Для імітації надмірного навантаження під час відкриття й закриття та для запобігання падінню фасадів.

Перевірка на корозію



Відповідно до DIN EN ISO 9227 та DIN EN ISO 6270-2 для імітації впливу корозії.

moving ideas

Якби у Вас не були ідеї – наш асортимент і наші сервіси допоможуть їх втілити в життя. REVEGO – це нові імпульси для проектування та виготовлення меблів. Ця система створює нове відчуття простору й дбає про вищий рівень якості життя. Наші якісні системи розсувних дверей гарантують виробникам якомога простіше проектування і монтаж, а користувачам меблів – використання. Кожного дня.





Якість життя

Ми прагнемо, щоби процес щоденного користування меблями був більш комфортним та функціональним.



Асортимент

Усе разом: із нашим широким асортиментом виробів Ви можете реалізувати й актуальні, й майбутні тренди в помешканні.



Натхнення

У цілому світі ми спостерігаємо за трендами в помешканні й досліджуємо рішення завтрашнього дня. Цими знаннями ми ділимося з Вами.



Інновації

Ми продовжуємо рухатися. Із допитливістю й дослідницьким духом ми створюємо для Вас нові вироби й сервіси.



Сервіси

У щоденній роботі ми надаємо Вам підтримку у вигляді сервісів, що відповідають Вашим процесам.



Якість

Ми не припиняємо вдосконалювати наші вироби, сервіси та самих себе.



Довіра

Ми беремо на себе відповідальність. За наших партнерів, наших співробітників, суспільство й довкілля.

Юліус Блум розпочав нашу мандрівку в 1952 році з насадки на підкову. Сьогодні ми постачаємо інноваційну фурнітуру для меблів нашим клієнтам у понад 120 країн світу.

ТОВ "Блюм Україна"
вул. Дорожна, 50
с. Пасіки-Зубрицькі
Пустомитівський район
Львівська область
81137 Україна
Тел.: +380 32 236 80 10
Факс: +380 32 236 80 11
E-mail: info.ua@blum.com
www.blum.ua

Julius Blum GmbH
Beschlāgefabrik
6973 Hōchst, Austria
Tel.: +43 5578 705-0
Fax: +43 5578 705-44
E-Mail: info@blum.com
www.blum.com

Наші заводи в Австрії, Польщі та Китаї сертифіковані за стандартами, що нижче.
Наш завод у США сертифікований за стандартом ISO 9001.
Наш завод у Бразилії сертифікований за стандартами ISO 9001, ISO 14001 та ISO 45001.



Look for our
FSC™-certified
products

Авторські права на весь зміст належать компанії Blum.
Зберігаємо за собою право на технічні зміни.
IDNR: 000.000.000 · EP-5644 UK-UA/01.24