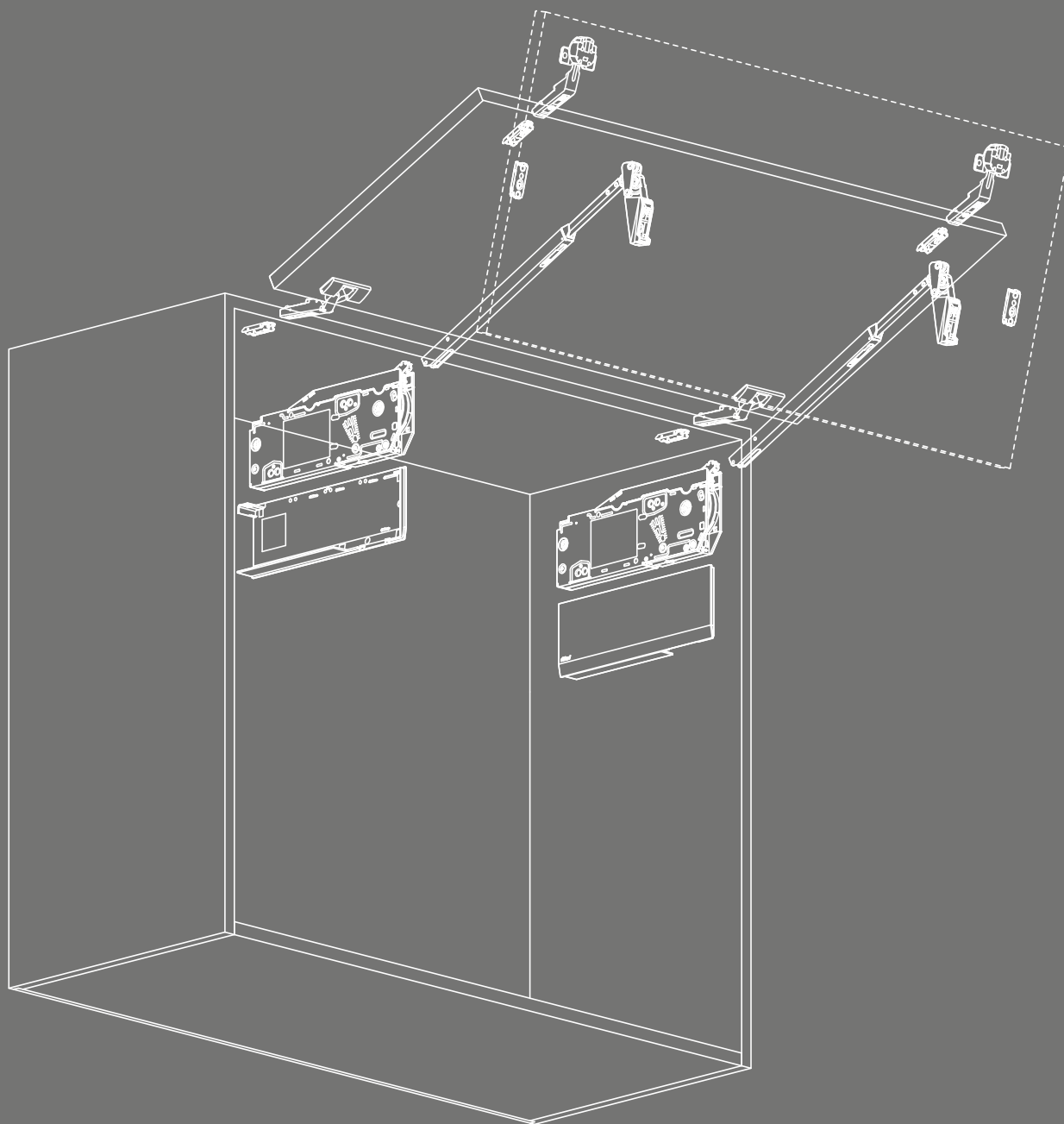


AVENTOS top

Інформація для замовлення
та проєктування



Нове покоління в широкому репертуарі

Наші підймальні механізми AVENTOS вже понад 2 десятиліття використовують у високих та верхніх шафках. Настав час для еволюції: ми зменшили розмір механізму, оптимізували функції та адаптували дизайн. Із фурнітурою нового покоління AVENTOS top Ви можете майстерно припіднести меблі, або ж цілі житлові приміщення. І без жодних компромісів.





Зміст

- 4** Житлове приміщення
- 5** Сервіси
- 6** Огляд висоти корпусів
- 8** AVENTOS HF top
- 20** AVENTOS HS top
- 26** AVENTOS HL top
- 32** AVENTOS HK top
- 40** AVENTOS HK-S
- 46** AVENTOS HK-XS
- 52** TIP-ON
- 54** EXPANDO T
- 55** Допоміжні пристрої для монтажу
- 56** SERVO-DRIVE



Унікальне аранжування. У всіх житлових зонах

Компактний розмір та мінімалістичний дизайн підйомачів сімейства AVENTOS top якнайкраще впишеться у будь-які меблі та кожен житловий простір. Залежно від вимог та наявного місця з AVENTOS HF top, HS top, HL top та HK top Ви знайдете відповідне, надійне рішення. Свобода в русі та оптимальний доступ залишаються, – і не має значення, чи фасад відкидається, повертається, вертикально підіймається чи складається.



Докладну інформацію про AVENTOS top знайдете за посиланням: www.blum.com/aventostop

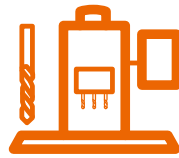
Огляд наших сервісів

Наші сервіси адаптовані саме до Ваших потреб, до кожного кроку впродовж усього ланцюжка процесів. Щоб Ви працювали ефективніше та заощаджували час. Доступні та розроблені спеціально для Вас, коли та де б Ви їх не потребували.



Електронні сервіси

Цифрова підтримка для більшої ефективності



Допоміжні пристрої для монтажу

Практичні інструменти для точної роботи



Сервіси для комунікації

Обширні матеріали для маркетингових активностей



Індивідуальні сервіси

Прямий контакт для клієнтоорієнтованої підтримки



Логістичні сервіси

Оптимізовані процеси для швидкого постачання



Докладно про наші сервіси:
www.blum.com/services

Відповідний інструмент для кожної композиції

AVENTOS HK-S

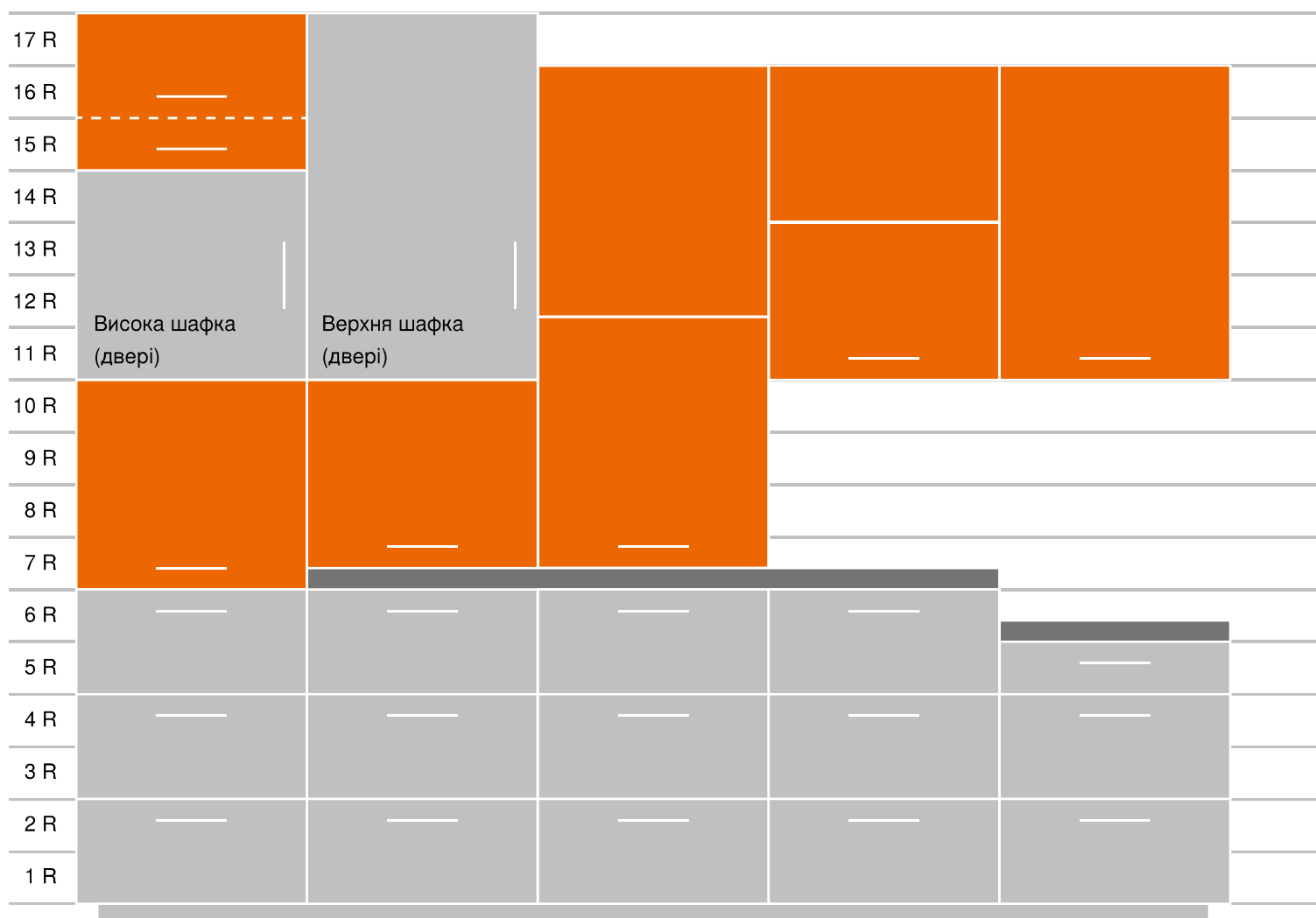
AVENTOS HL top

AVENTOS HF top

AVENTOS HF top

AVENTOS HS top

AVENTOS HL top
AVENTOS HK top



R = кратність

AVENTOS HF top

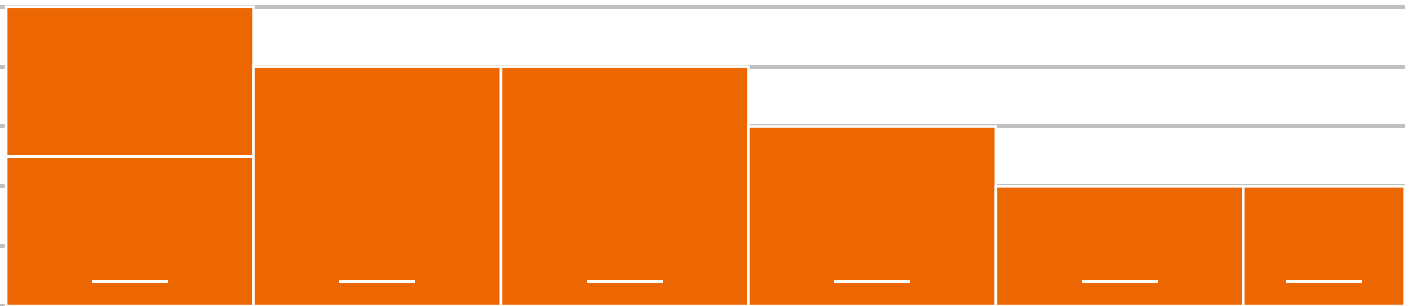
AVENTOS HS top

AVENTOS HS top
AVENTOS HL top
AVENTOS HK top

AVENTOS HS top
AVENTOS HL top
AVENTOS HK top

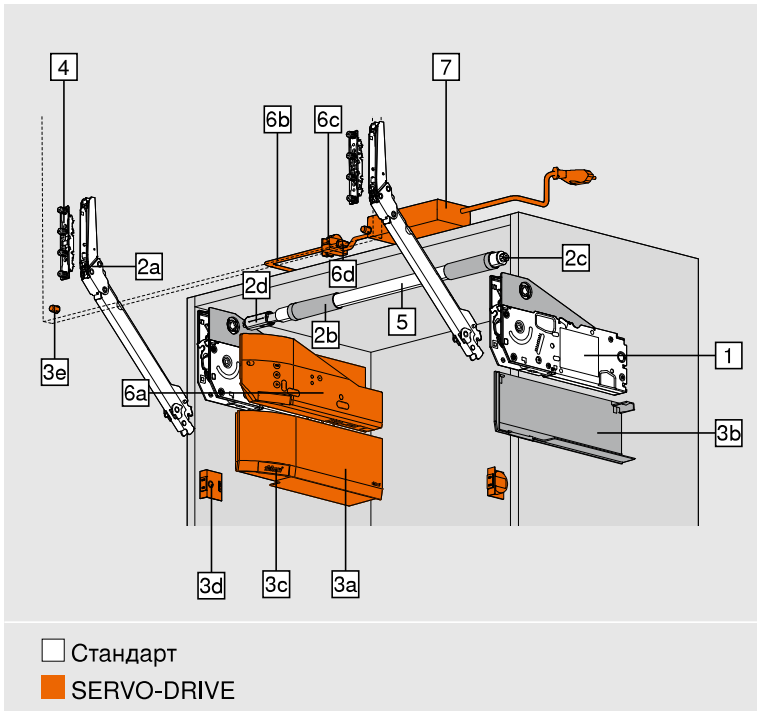
AVENTOS HK top

AVENTOS HK-S
AVENTOS HK-XS



AVENTOS HL top





- Ідеально підходить для невеликих суцільних фасадів
- Висота корпусу: 300-580 мм
- Ширина корпусу: до 1800 мм
- Внутрішня глибина – мін. 264 мм
- Вмонтований BLUMOTION для м'якого і тихого закривання
- Мінімум зусиль у використанні
- Зупиняється в будь-якому положенні
- Фіксована позиція силового механізму та кріплення фасаду
- Симетричні важелі
- Монтаж без інструментів
- Два типи монтажу силових механізмів
- Тривимірне регулювання фасаду

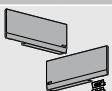
Інформація для замовлення

1	<input type="checkbox"/>	<input checked="" type="checkbox"/>	Комплект силових механізмів
	Монтаж із попередньо встановленим шаблоном		
	КН (мм)		
	300–389		22L2200
	390–580		22L2500
КН Висота корпусу			
Комплектація:			
1	2 x	Симетричний силовий механізм	
-	-	Із шаблоном	
-	8 x	Саморізи Ø 4 x 35 мм	


1	<input type="checkbox"/>	<input checked="" type="checkbox"/>	Комплект силових механізмів
	Монтаж із попередньо встановленими єврогвинтами		
	КН (мм)		
	300–389		22L2210
	390–580		22L2510
КН Висота корпусу			
Комплектація:			
1	2 x	Симетричний силовий механізм із попередньо встановленими єврогвинтами	

2	<input type="checkbox"/>	<input checked="" type="checkbox"/>	Комплект важелів
	Колір		Матеріал
	NI		Сталь
	КН (мм)	FG (кг)	
	300–339	1.50–9.00	22L3200
	340–389	1.75–10.00	22L3500
	390–540	2.00–12.25	22L3800
	480–580	2.50–14.00	22L3900
FG Вага фасаду			
КН Висота корпусу			
Комплектація:			
2a	2 x	Комплект симетричних важелів	
2b	2 x	Заглушка на штангу поперечної стабілізації	
2c	1 x	Тримач для штанги поперечної стабілізації	
2d	1 x	Вирівнювач за довжиною для поперечної стабілізації	

Інформація для замовлення

3	<input type="checkbox"/>	Комплект заглушок			
		Колір	Матеріал		
		SW, HGR, TGR	K		22.8000
Комплектація:					
-	1 x	Закрутка, лів.			
3b	1 x	Закрутка, прав.			
3c	2 x	Елемент брендування, з логотипом Blum IN-G			

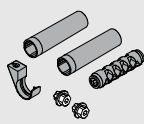
3	<input checked="" type="checkbox"/>	Комплект заглушок для SERVO-DRIVE			
		Колір	Матеріал		
		SW, HGR, TGR	K		23.8000
Комплектація:					
3a	1 x	Закрутка для SERVO-DRIVE, лів.			
3b	1 x	Закрутка, прав.			
3c	2 x	Елемент брендування, з логотипом Blum IN-G			
3d	2 x	Радіокнопка SERVO-DRIVE			
3e	6 x	Дистанційний амортизатор Blum, Ø 5 мм			


4	<input type="checkbox"/>	Комплект кріплення фасаду			
		Тип			
		Дерев'яні фасади та фасади із шир. алюм. профілю	1		20S4200
		Фасади з вузького алюмінієвого профілю			20S4200A
¹ Для дерев'яних фасадів використовуйте 4 саморізи для ДСП (609.1x00) з кожного боку. Для широкого алюмінієвого профілю використовуйте 4 саморізи під потай (660.0950) з кожного боку.					

Як альтернатива до комплекту кріплення фасаду

-	<input type="checkbox"/>	Кріплення фасаду			
		Тип			
		Тонкі фасади	2 x		20S42T1
EXPANDO T підходить для тонких фасадів – див. сторінку 54					

5	<input type="checkbox"/>	Штанга поперечної стабілізації			
		Довжина (мм)			
		1076			22Q1076U
Під розкрій					
Розкрій	Внутрішня ширина корпусу LW – 113 мм				

-	<input type="checkbox"/>	Комплект з'єднувача штанги поперечної стабілізації			
		Від внутрішньої ширини корпусу ≥ 1190 мм або ширини корпусу ≥ 1228 мм			
		Матеріал			
		Цинк			22Q080Z
Комплектація:					
2b	2 x	Закрутка на штангу поперечної стабілізації			
2c	2 x	Тримач для штанги поперечної стабілізації			
-	1 x	З'єднувальний елемент для штанги поперечної стабілізації			
-	1 x	Тримач для штанги поперечної стабілізації			
Розкрій для 5	Внутрішня ширина корпусу LW/2 - 105 мм				

6	<input checked="" type="checkbox"/>	Комплект SERVO-DRIVE			
		Колір	Матеріал		
		R7037	K		23.A000
Комплектація:					
6a	1 x	Привод SERVO-DRIVE			
6b	1 x	Розподільний кабель SERVO-DRIVE, 1500 мм			
6c	1 x	З'єднувальний вузол			
6d	2 x	Захист для кінців кабелю			
Якщо силових механізмів 3 і більше, рекомендуємо встановлювати 2 синхронізовані приводи					
7	Блок живлення SERVO-DRIVE та аксесуари				
Див. сторінку 56					

Додатково

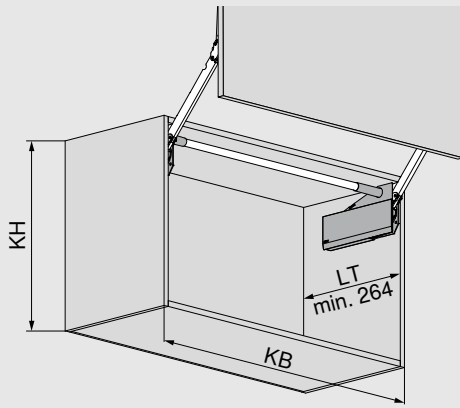
3c	<input type="checkbox"/>	Елемент брендування			
		Матеріал	Колір		
		K	SW-M, TGR	IN-G	
друк *	2 x	ABD.1000.BL	ABD.1009.BL		
тиснення *	2 x	ABD.1000.BT	ABD.1009.BT		
без напису	2 x	ABD.1000	ABD.1009		
* із логотипом Blum					
Від 1000 шт.:					
Елемент брендування з індивідуальним друком					
Від 5000 шт.:					
Елемент брендування з індивідуальним тисненням					

Кольори та матеріал

Найменування	
SW	Білий шовк
HGR	Світло-сірий
TGR	Темно-сірий
R7037	RAL 7037 попелясто-сірий
SW-M	Білий шовк матовий
IN-G	Шліфована нержавна сталь
K	Пластмаса

Проектування

Дерев'яні фасади

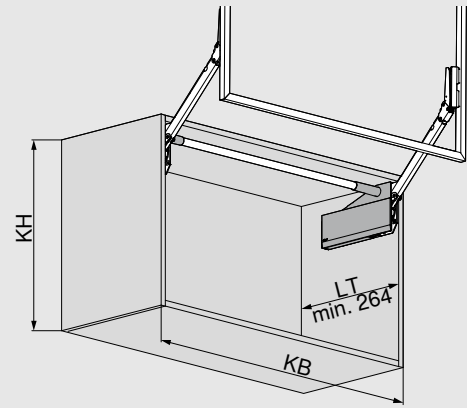


KB Ширина корпусу

KH Висота корпусу

LT Внутрішня глибина корпусу

Фасади з вузького алюмінієвого профілю

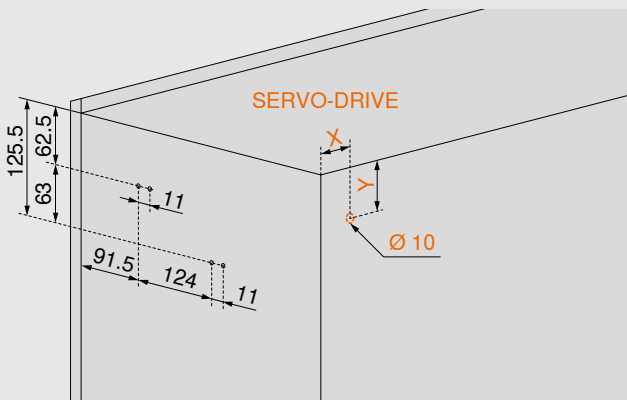


KB Ширина корпусу

KH Висота корпусу

LT Внутрішня глибина корпусу

Позиція кріплення силового механізму під саморізи з попередньо встановленим шаблоном

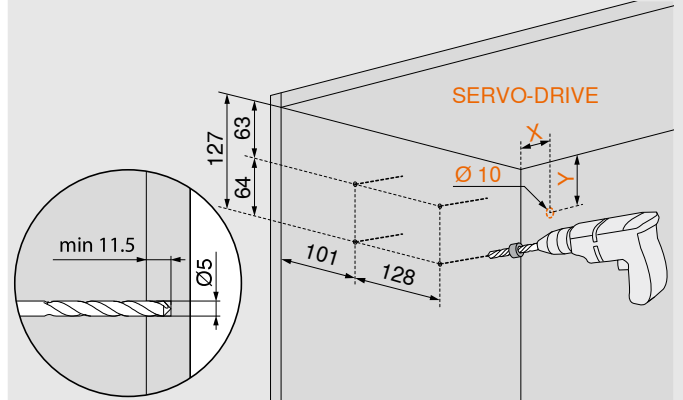


SERVO-DRIVE

X 38,5 мм

Y 71 мм

Позиція кріплення силового механізму з попередньо встановленими євровинтами

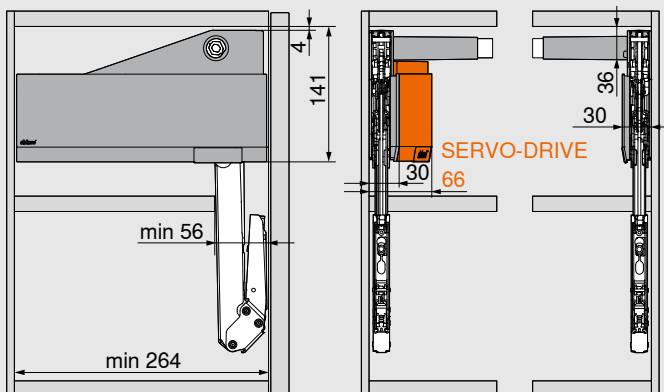


SERVO-DRIVE

X 38,5 мм

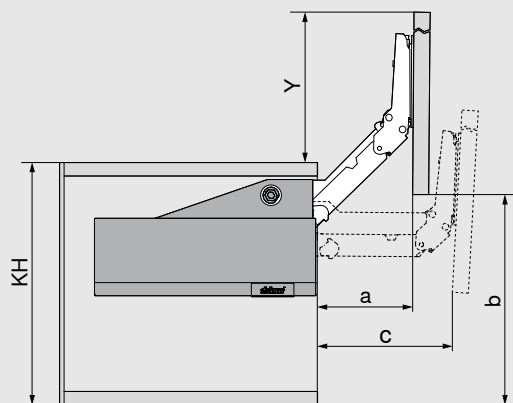
Y 71 мм

Потрібний простір



Проектування

Положення фасаду



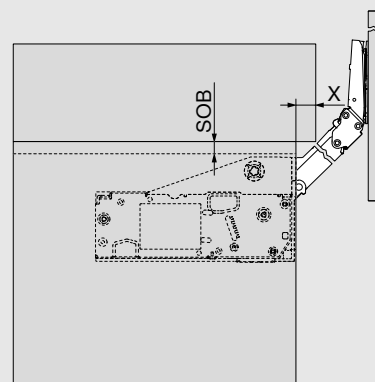
Важіль	a (мм)	b (мм)	c (мм)	Y (мм)
22L3200	112	272.5	155.5	272.5
22L3500	140.5	340	195	340
22L3800	176	425	245	425
22L3900	214.5	517	297.5	517

Розмір (b) якщо зазор знизу (=0 мм)

Розмір (Y) якщо зазор зверху (=0 мм)

KH Висота корпусу

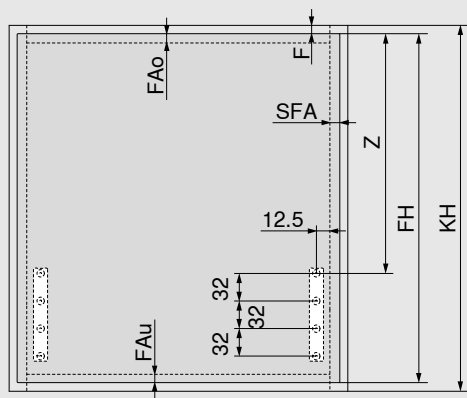
Потрібний простір – карниз | декор. панель



Товщина кришки корпусу (SOB)	X (мм)
16 мм	25
17 мм	26
18 мм	27
19 мм	28
20 мм	29

Обробка фасаду

Дерев'яні фасади та фасади із шир. алюм. профілю



Важіль	Z
22L3200	113 + FAo
22L3500	153 + FAo
22L3800	203 + FAo
22L3900	256 + FAo

FAo Накладення фасаду зверху

FAu Накладення фасаду знизу

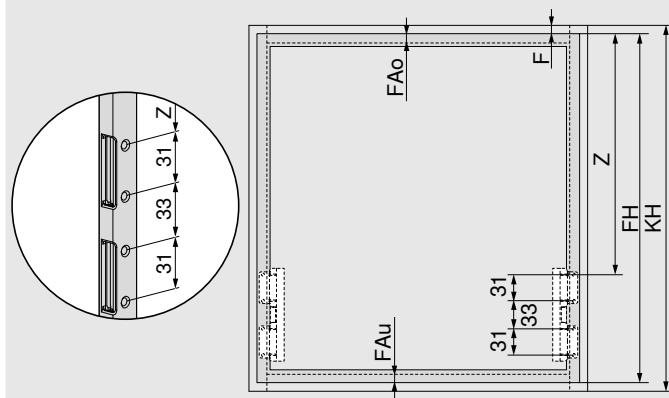
F Зазор

FH Висота фасаду

KH Висота корпусу

SFA Накладення фасаду збоку

Фасади з вузького алюмінієвого профілю



Комплект важелів	Z
22L3200	113.5 + FAo
22L3500	153.5 + FAo
22L3800	203.5 + FAo
22L3900	256.5 + FAo

FAo Накладення фасаду зверху

FAu Накладення фасаду знизу

F Зазор

FH Висота фасаду

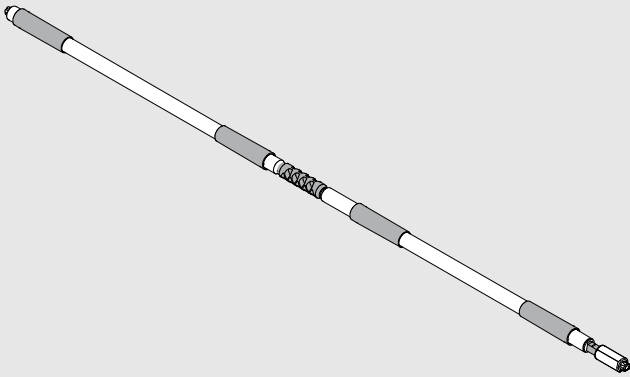
KH Висота корпусу

Проектування

Широка конструкція

Поперечна стабілізація від внутрішньої ширини корпусу $\cong 1190$ мм або ширини корпусу $\cong 1228$ мм

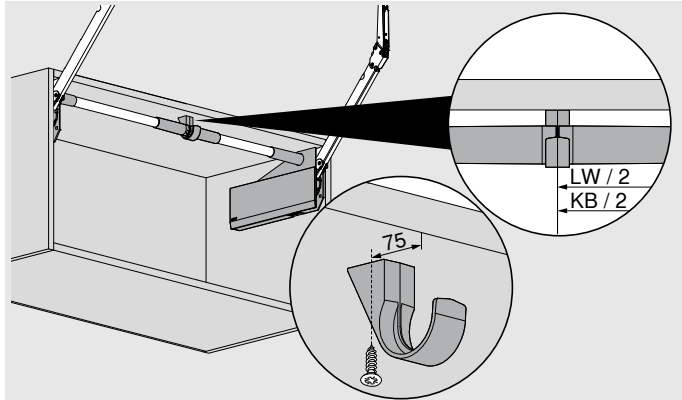
Штанга поперечної стабілізації



$LW / 2 - 105$ мм

LW Внутрішня ширина корпусу

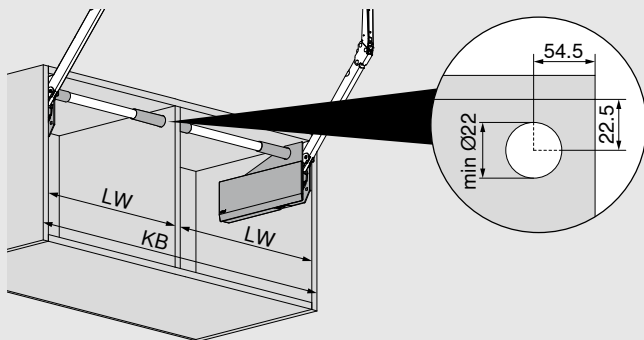
Тримач для поперечного стабілізатора



KB Ширина корпусу

LW Внутрішня ширина корпусу

Конструкція з міжсекційною стінкою



KB Ширина корпусу

LW Внутрішня ширина корпусу

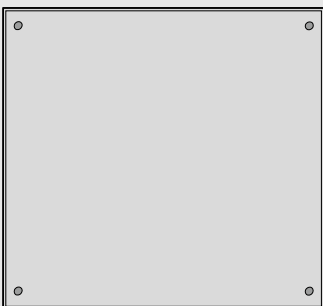


Інформацію про монтаж та регулювання AVENTOS HL top знайдете за посиланням

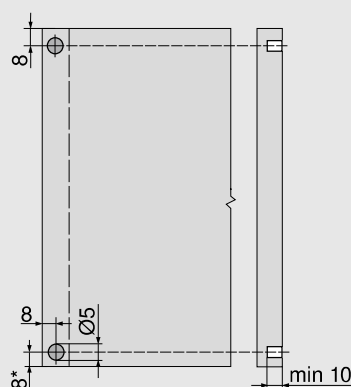
www.blum.com/hltopassembly

SERVO-DRIVE для AVENTOS HL top

Дистанційні амортизатори Blum (тільки для конструкцій із SERVO-DRIVE)



Вставити дистанційний амортизатор Blum (не вклеювати)



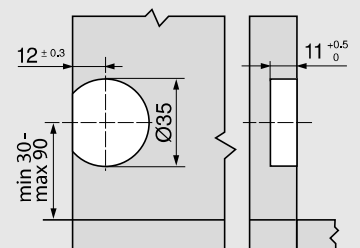
Рекомендація для фасаду з алюмінієвого профілю

Потрібно передбачити отвори для дистанційних амортизаторів Blum у боковині корпусу

Якщо все ж таки Ви кріпите амортизатори до фасаду, то зробіть пробне встановлення

* Від нижнього краю корпусу, якщо фасади виступають вниз

Радіокнопка SERVO-DRIVE




EXPANDO T



- Система кріплення EXPANDO T, попередньо змонтована
- Для фасадів від 8 мм завтовшки
- Різні матеріали для фасаду
- 3 сфери застосування – підймачі | дверцята | шухляди

Кріплення фасаду для AVENTOS HS top | HL top | HK top

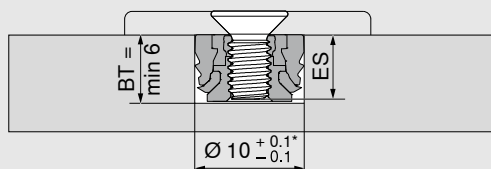
	Тип	Матеріал	
	Симетричний	Сталь	20S42T1

Позиції кріплення вказані в інформації для проектування

EXPANDO T – окремо

	Колір	Матеріал	
	Темно-сірий	Пластмаса/ сталь	70T4532T

Глибина свердління | вибір гвинта – EXPANDO T



BT Глибина свердління

ES Глибина проникнення гвинта

ES Мін. 4 мм

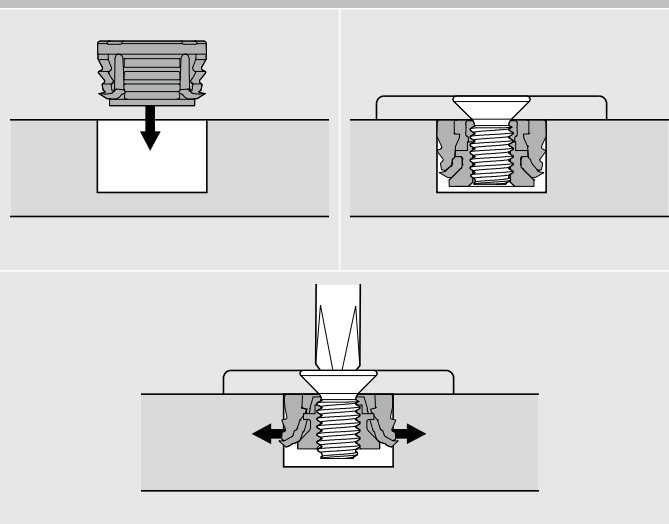
ES Макс. BT – 0.5 мм

* Камінь і кераміка +0,2 / -0,1 мм

Для окремого EXPANDO T треба використовувати гвинти з різьбою М4.

Залежно від довжини гвинта, потрібно обрати мінімальну глибину свердління під окремий дюбель.

Монтаж – EXPANDO T



Застосування та рекомендації щодо виготовлення

EXPANDO T підходить для кріплення фурнітури Blum до фасадів із тонких матеріалів. Можна використовувати матеріали для фасадів від 8 мм завтовшки за умови, що вони достатньо стабільні та міцні.

Nm Мінімальний крутний момент

Матеріали, які випробувала компанія Blum	Nm
ДСП (поперечна міцність розтягу > 0,4 Н/мм ²)	1,5
МДФ (поперечна міцність розтягу > 0,6 Н/мм ²)	1,5
Плита ХДФ	2
HPL-пластик	2
Плити на основі мінеральних матеріалів	2
Натуральний граніт Nero Assoluto	3
Штучний камінь на основі кварцу	3
Керамічні плити	3

Рекомендації та застереження

Blum не несе жодної відповідальності, якщо кріплення EXPANDO T використано в комбінації з матеріалами, що не зазначені в цьому переліку, або із фурнітурою інших виробників. Рекомендовано довірити монтаж кваліфікованому виробникові меблів.



Інформацію про монтаж та регулювання EXPANDO T знайдете за посиланням

www.blum.com/expando-t-9

Допоміжні пристрої для монтажу

Обробка фасаду			
	Універсальний шаблон		ZML.0040.02
	Шаблон-кутник		65.5300
	Шаблон-кернер для кріплення фасаду AVENTOS HK top		ZML.2200

Обробка корпусу			
	Універсальний одинарний шаблон		65.1051.02
	Універсальний штанговий кондуктор		65.1000.01
	Універсальний шаблон для розмітки		65.5340.01

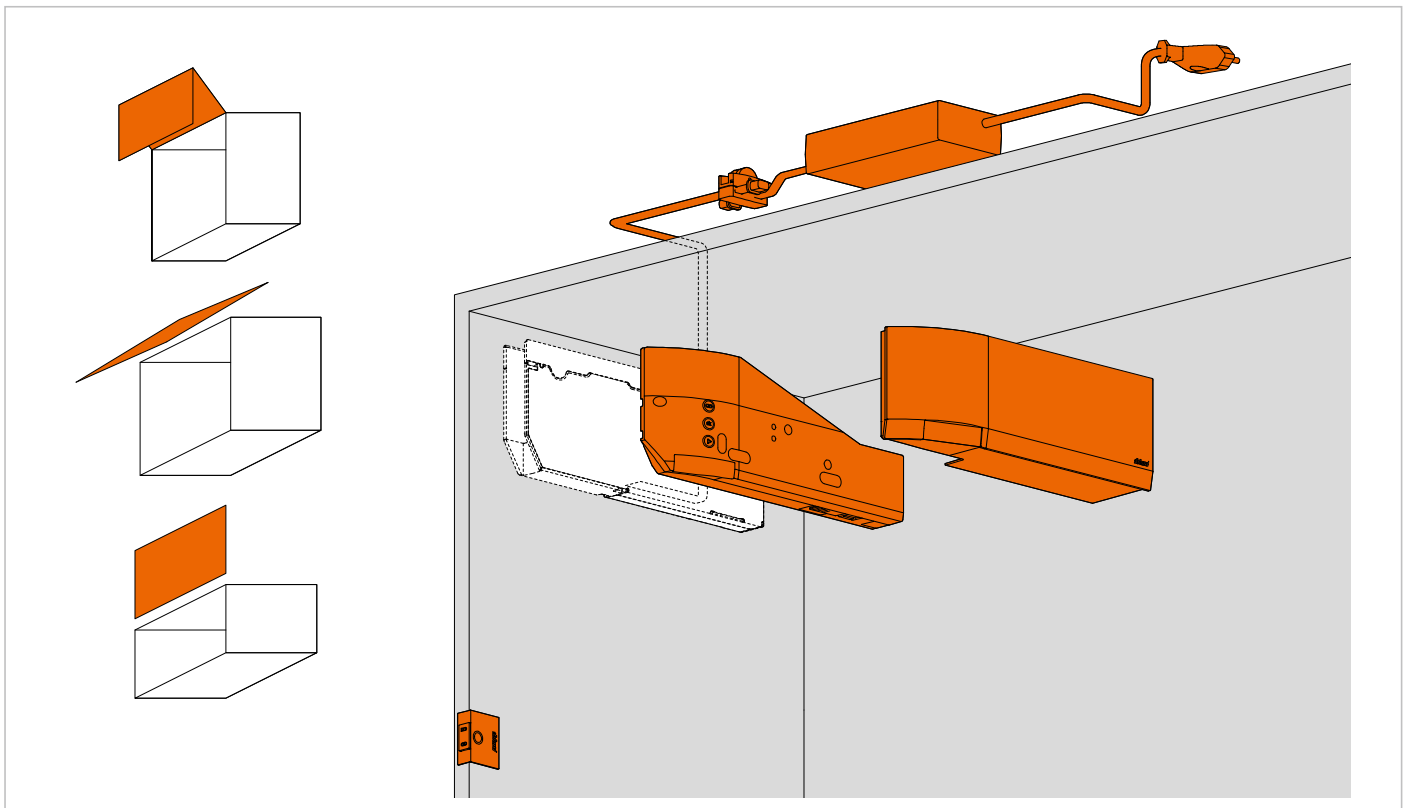
Встановлення – системи завіс									
	Шаблон-кутник		65.5300						
	Шаблон для монтажних планок		65.5070						
	Шаблон для завіс	<table border="1"> <tr> <td>Ø (мм)</td> <td></td> </tr> <tr> <td>8 2,5</td> <td>65.059A</td> </tr> <tr> <td>2,5</td> <td>65.055A</td> </tr> </table>	Ø (мм)		8 2,5	65.059A	2,5	65.055A	
Ø (мм)									
8 2,5	65.059A								
2,5	65.055A								
	ECODRILL		M31.1000						
	Штанговий кондуктор для завіс		65.7500.03						
	Забивач для завіс		ZME.0710						
	Забивач для монтажних планок								
	Монтажна планка		65.6100						
	Пряма монтажна планка зі сталі		ZME.0730						
	Універсальний шаблон для розмітки		65.5340.01						

Встановлення SERVO-DRIVE			
	Шаблон для дистанційного амортизатора		ZML.1090
	Шаблон під радіокнопку SERVO-DRIVE		M31.2000

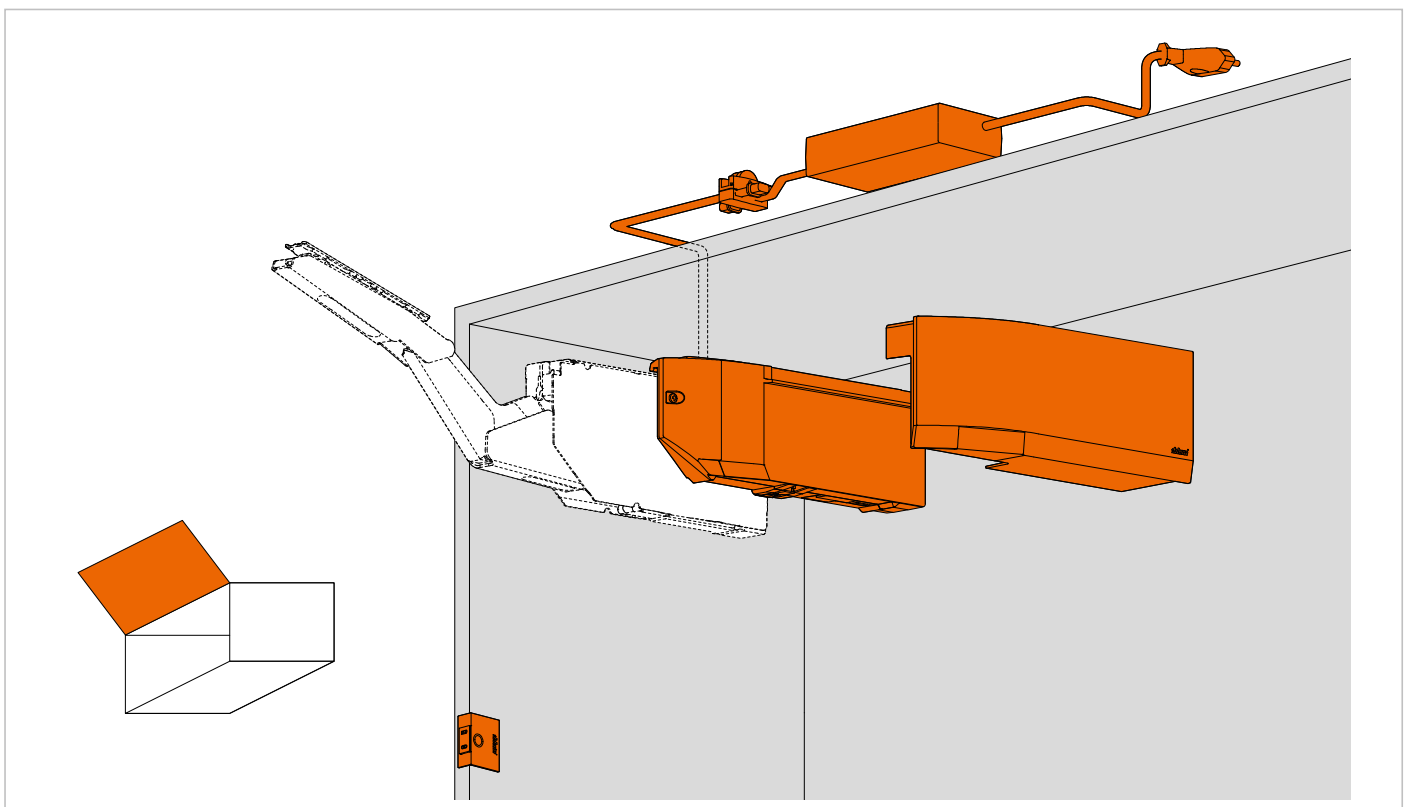
Встановлення TIP-ON			
	Шаблон для визначення позиції кріплення пластини-фіксатора		65.5210.01
	Шаблон для BLUMOTION TIP-ON		65.5010

Блок живлення SERVO-DRIVE та аксесуари

SERVO-DRIVE для AVENTOS HF top, HS top, HL top



SERVO-DRIVE для AVENTOS HK top



Блок живлення SERVO-DRIVE та аксесуари

Інформація для замовлення

1 Блок живлення SERVO-DRIVE вкл. з мережевим кабелем					
Ринки	Мовні пакети		Ринки	Мовні пакети	
E	A	Z10NE04EA	I	A	Z10NE04IA
E	B	Z10NE04EB	K	I	Z10NE04KI
E	C	Z10NE04EC	N	H	Z10NE04NH
E	D	Z10NE04ED	R	H	Z10NE04RH
E	E	Z10NE04EE	S	K	Z10NE04SK
E	F	Z10NE04EF	T	H	Z10NE04TH
E	I	Z10NE04EI	U	G	Z10NE04UG
B	A	Z10NE04BA	U	J	Z10NE04UJ
B	I	Z10NE04BI	Z	I	Z10NE04ZI
H	I	Z10NE04HI			
Вкл. з інструкцією із користування та монтажу					
Комплектація:					
1a	1 x	Блок живлення SERVO-DRIVE			
1b	1 x	Мережевий кабель			
2 Кріплення блока живлення					
Монтаж до стінки					
		Колір	Матеріал		
		WGR	K	Z10NG120	
Для блока живлення SERVO-DRIVE					

Альтернатива для 1 | 2

3 Штепсельний блок живлення SERVO-DRIVE					
Можна використовувати тільки з одним приводом					
Ринки	Мовні пакети		Ринки	Мовні пакети	
E	A	Z10NA40EA	B	A	Z10NA40BA
E	B	Z10NA40EB	K	I	Z10NA40KI
E	C	Z10NA40EC	N	H	Z10NA40NH
E	D	Z10NA40ED	U	G	Z10NA40UG
E	E	Z10NA40EE	U	J	Z10NA40UJ
E	F	Z10NA40EF			
☎ Інші комбінації можливі за запитом					
Комплектація:					
3a	1 x	Штепсельний блок живлення SERVO-DRIVE			
3b	1 x	Кабель 1120 мм (з SERVO-DRIVE розпод. кабелем можна подовжити максимум до 2000 мм заг. довж.)			

Аксесуари

4 SERVO-DRIVE, розподільний кабель і захист для кінців кабелю			
		Колір	Довжина (м)
		S	8
Z10K800AE			
Комплектація:			
4a	1 x	SERVO-DRIVE, розподільний кабель	
4b	5 x	Захист для кінців кабелю	
Під розкрій			
4 З'єднувальний вузол і захист для кінців кабелю			
		Колір	Матеріал
		S	K
Z10V100E.01			
Комплектація:			
4a	1 x	З'єднувальний вузол	
4b	2 x	Захист для кінців кабелю	
- Тримач кабелю			
		Колір	Матеріал
		W	K
Z10K0009			
Наприклад, для фіксації розподільного кабелю SERVO-DRIVE			

Ринки та мовні пакети

Найменування			
Ринки	Мовні пакети*		
E	Europa	A	DE, EN, FR, IT, NL
B	UK	B	DA, EN, FI, NO, SV
H	IN	C	EL, EN, HR, SR, SL, TR
I	IL	D	EN, ES, FR, IT, PT
K	AU	E	CS, HU, PL, SK
N	CN	F	BG, ET, LV, LT, RO, RU, UK
R	KR	G	EN, ES, FR
S	BR	H	EN, ZH, KO
T	TW	I	EN
U	US CA	J	JA
Z	ZA	K	EN, ES, PT

* Позначення мов відповідно до ISO-639

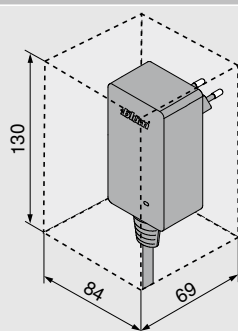
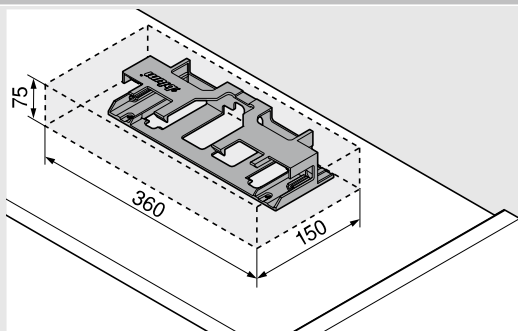
Кольори та матеріал

Найменування	
WGR	Сірий
S	Чорний
W	Білий
K	Пластмаса

Блок живлення SERVO-DRIVE та аксесуари

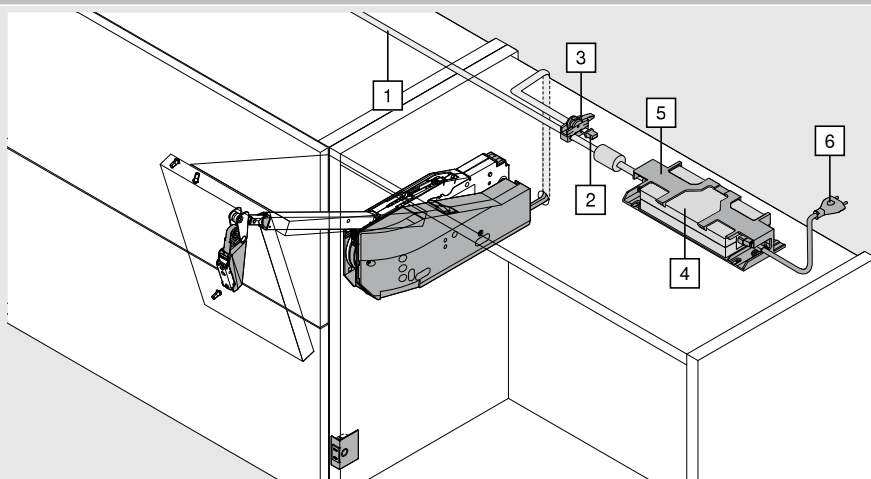
Проектування

Потрібний простір і безпечна відстань



i Для циркуляції повітря потрібно дотримуватися безпечної відстані 30 мм (див. креслення). Недотримання цієї вимоги може спричинити перегрівання блока живлення SERVO-DRIVE чи штепсельного блока живлення SERVO-DRIVE.

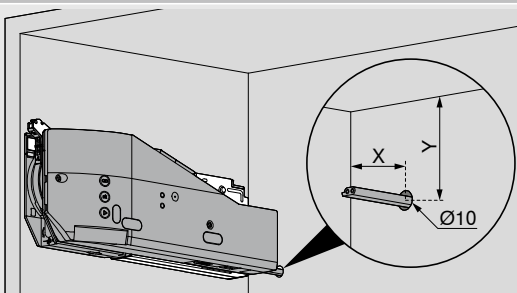
Монтаж до кришки корпусу



- 1 SERVO-DRIVE, розподільний кабель
- 2 З'єднувальний вузол
- 3 Захист для кінців кабелю
- 4 Блок живлення SERVO-DRIVE
- 5 Кріплення блока живлення
- 6 Мережевий кабель

i До одного розподільного кабелю SERVO-DRIVE дозволено підключити один блок живлення SERVO-DRIVE!

Прокладання кабелю ззаду

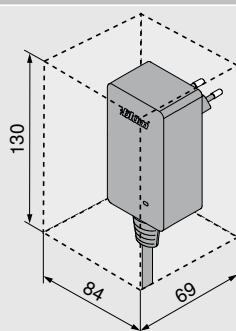
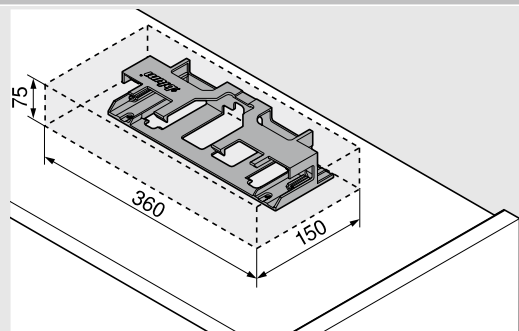


		X (мм)	Y (мм)
AVENTOS HF top	Висота корпусу КН (мм)	480–519	102
		520–1200	124
AVENTOS HS top		38,5	45
AVENTOS HL top		38,5	71

Блок живлення SERVO-DRIVE та аксесуари

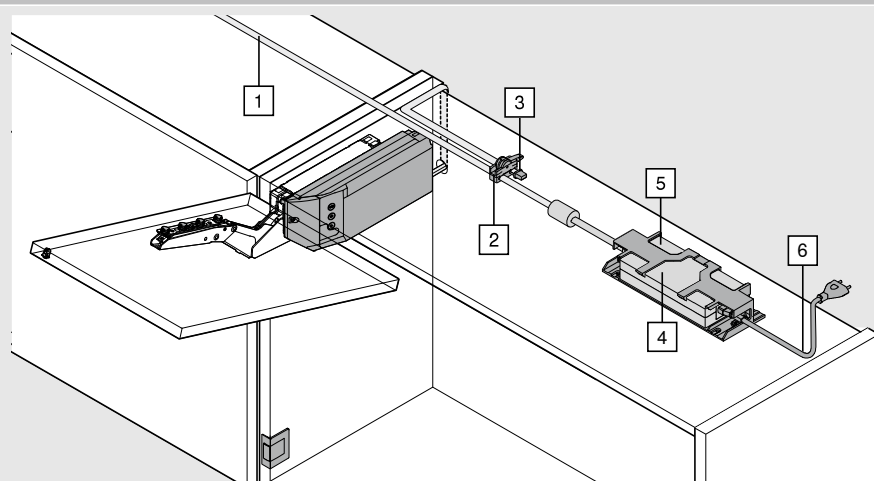
Проектування

Потрібний простір і безпечна відстань



i Для циркуляції повітря потрібно дотримуватися безпечної відстані 30 мм (див. креслення). Недотримання цієї вимоги може спричинити перегрівання блока живлення SERVO-DRIVE чи штепсельного блока живлення SERVO-DRIVE.

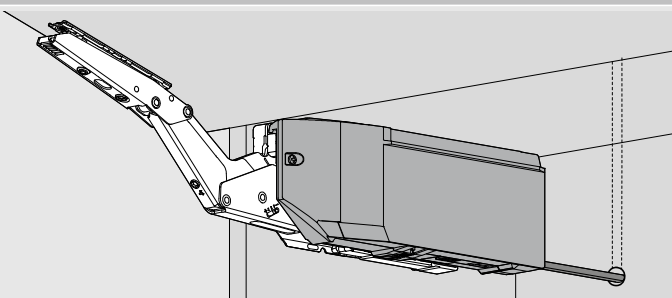
Монтаж до кришки корпусу



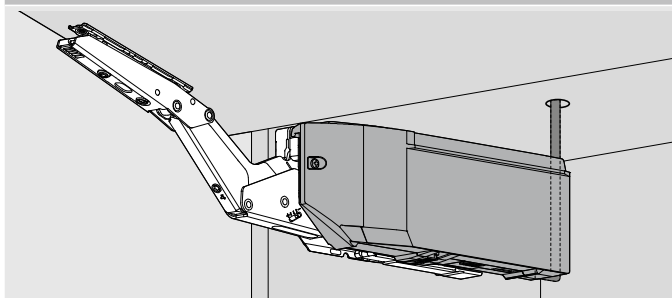
- 1 SERVO-DRIVE, розподільний кабель
- 2 З'єднувальний вузол
- 3 Захист для кінців кабелю
- 4 Блок живлення SERVO-DRIVE
- 5 Кріплення блока живлення
- 6 Мережевий кабель

i До одного розподільного кабелю SERVO-DRIVE дозволено підключити один блок живлення SERVO-DRIVE!

Прокладання кабелю ззаду



Прокладання кабелю зверху



Інформацію про монтаж та регулювання SERVO-DRIVE для AVENTOS top знайдете за посиланням

www.blum.com/servodrive-aventos-assembly

ТОВ "Блюм Україна"
вул. Дорожна, 50
с. Пасіки-Зубрицькі
Пустомитівський район
Львівська область
81137 Україна
Тел.: +380 32 236 80 10
Факс: +380 32 236 80 11
E-mail: info.ua@blum.com
www.blum.ua

Julius Blum GmbH
Beschlagefabrik
6973 Hochst, Austria
Tel.: +43 5578 705-0
Fax: +43 5578 705-44
E-Mail: info@blum.com
www.blum.com

Наші заводи в Австрії, Польщі та Китаї сертифіковані за стандартами, що нижче.
Наш завод у США сертифікований за стандартом ISO 9001.
Наш завод у Бразилії сертифікований за стандартами ISO 9001, ISO 14001 та ISO 45001.



Look for our
FSC™-certified
products

Авторські права на весь зміст належать компанії Blum.
Зберігаємо за собою право на технічні зміни.
IDNR: 356,710.1 • EP-609/1 UK-UA/09.23