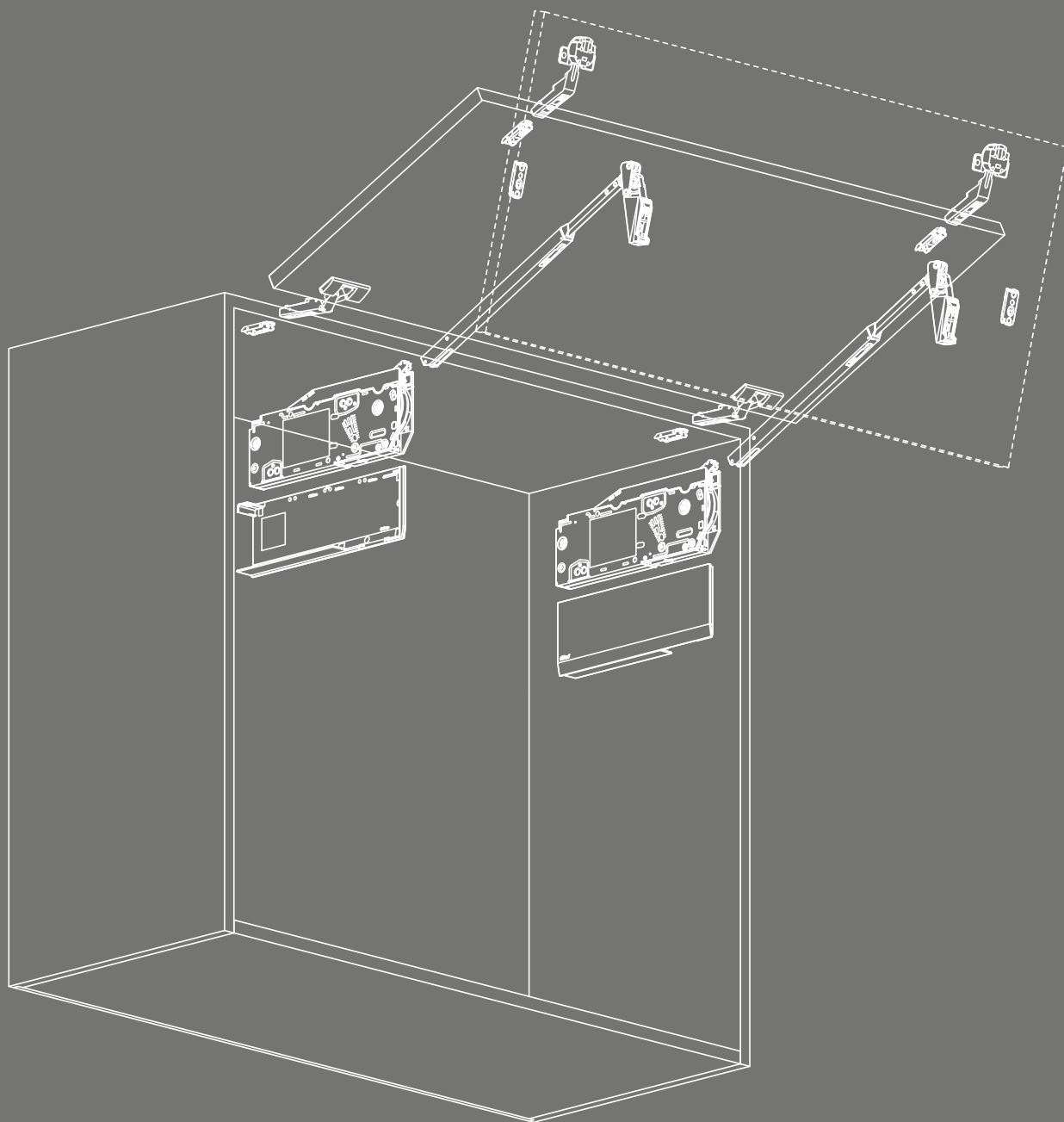


# AVENTOS top

Інформація для замовлення  
та проєктування



# Нове покоління в широкому репертуарі

Наші підймальні механізми AVENTOS вже понад 2 десятиліття використовують у високих та верхніх шафках. Настав час для еволюції: ми зменшили розмір механізму, оптимізували функції та адаптували дизайн. Із фурнітурою нового покоління AVENTOS top Ви можете майстерно припіднести меблі, або ж цілі житлові приміщення. І без жодних компромісів.





## Зміст

- 4** Житлове приміщення
- 5** Сервіси
- 6** Огляд висоти корпусів
- 8** AVENTOS HF top
- 20** AVENTOS HS top
- 26** AVENTOS HL top
- 32** AVENTOS HK top
- 40** AVENTOS HK-S
- 46** AVENTOS HK-XS
- 52** TIP-ON
- 54** EXPANDO T
- 55** Допоміжні пристрої для монтажу
- 56** SERVO-DRIVE



## Унікальне аранжування. У всіх житлових зонах

Компактний розмір та мінімалістичний дизайн підйомачів сімейства AVENTOS top якнайкраще впишеться у будь-які меблі та кожен житловий простір. Залежно від вимог та наявного місця з AVENTOS HF top, HS top, HL top та HK top Ви знайдете відповідне, надійне рішення. Свобода в русі та оптимальний доступ залишаються, – і не має значення, чи фасад відкидається, повертається, вертикально підіймається чи складається.



Докладну інформацію про AVENTOS top знайдете за посиланням: [www.blum.com/aventostop](http://www.blum.com/aventostop)

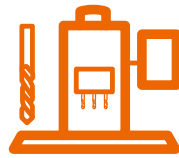
## Огляд наших сервісів

Наші сервіси адаптовані саме до Ваших потреб, до кожного кроку впродовж усього ланцюжка процесів. Щоб Ви працювали ефективніше та заощаджували час. Доступні та розроблені спеціально для Вас, коли та де б Ви їх не потребували.



### Електронні сервіси

Цифрова підтримка для більшої ефективності



### Допоміжні пристрої для монтажу

Практичні інструменти для точної роботи



### Сервіси для комунікації

Обширні матеріали для маркетингових активностей



### Індивідуальні сервіси

Прямий контакт для клієнтоорієнтованої підтримки



### Логістичні сервіси

Оптимізовані процеси для швидкого постачання



Докладно про наші сервіси:  
[www.blum.com/services](http://www.blum.com/services)

## Відповідний інструмент для кожної композиції

AVENTOS HK-S

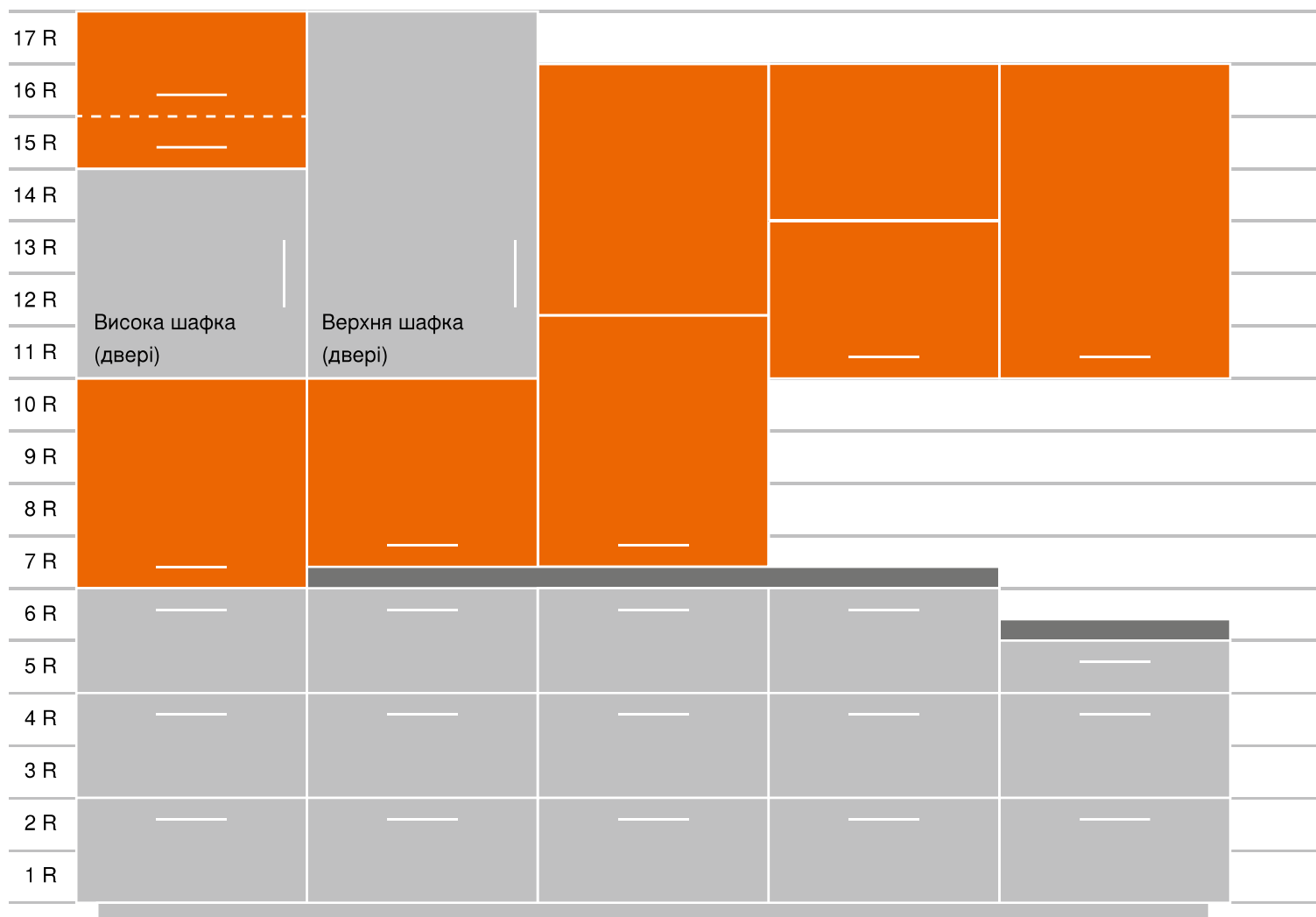
AVENTOS HL top

AVENTOS HF top

AVENTOS HF top

AVENTOS HS top

AVENTOS HL top  
AVENTOS HK top



R = кратність



AVENTOS HF top

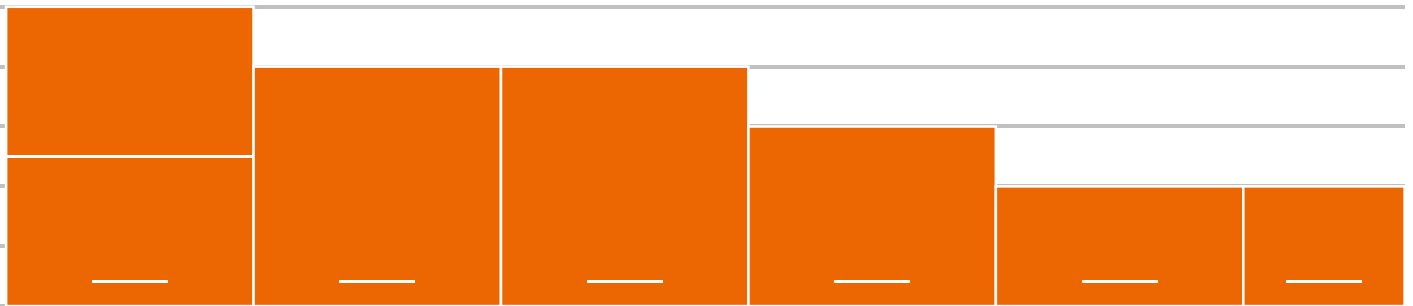
AVENTOS HS top

AVENTOS HS top  
AVENTOS HL top  
AVENTOS HK top

AVENTOS HS top  
AVENTOS HL top  
AVENTOS HK top

AVENTOS HK top

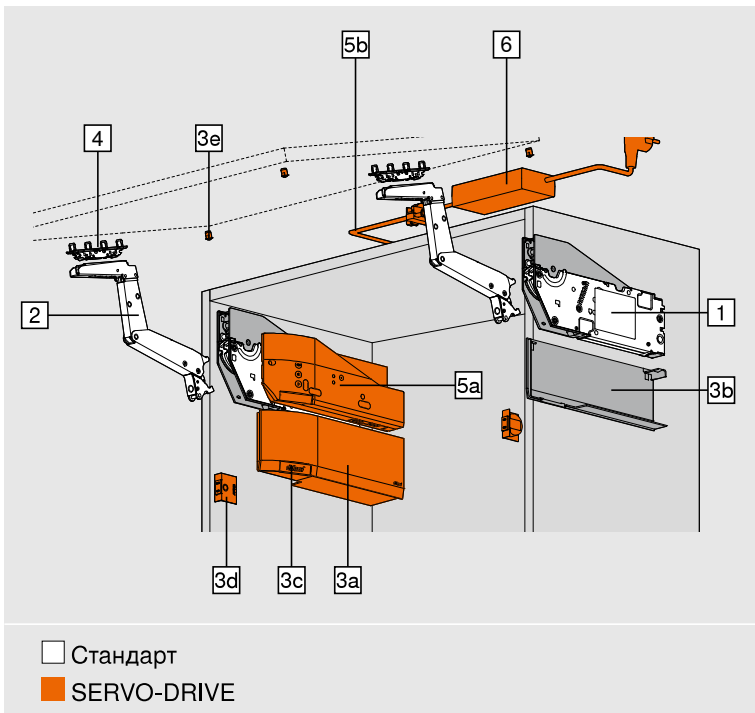
AVENTOS HK-S  
AVENTOS HK-XS



# AVENTOS HS top







- Ідеально підходить для великих суцільних фасадів
- Висота корпусу: 350–800 мм
- Ширина корпусу: до 1800 мм
- Внутрішня глибина – мін. 264 мм
- Вмонтований BLUMOTION для м'якого і тихого закривання
- Мінімум зусиль у використанні
- Зупиняється в будь-якому положенні
- Фіксована позиція силового механізму та кріплення фасаду
- Симетричні важелі
- Монтаж без інструментів
- Два типи монтажу силових механізмів
- Тривимірне регулювання фасаду

### Інформація для замовлення

#### Вказівка

Якщо діапазони потужності накладаються, рекомендуємо обрати потужніший силовий механізм!  
У межах перетину діапазонів потужності для вибору силового механізму рекомендуємо пробне встановлення!

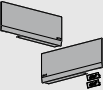
Якщо використовується третій силовий механізм, то коефіцієнт потужності збільшується на 50 %.  
У широких корпусах рекомендуємо встановлювати третій силовий механізм, бо відкритий фасад може прогинатися.

1	<input type="checkbox"/>	<input checked="" type="checkbox"/>	Комплект силових механізмів		
	Монтаж із попередньо встановленим шаблоном				
		КН (мм)	FG (кг)		
		350–450	2,00–11,50		22S2200
		450–540	2,50–12,50		
		480–660	2,75–15,25		22S2500
	650–800	3,50–18,50		22S2800	
FG Вага фасаду					
КН Висота корпусу					
<b>Комплектація:</b>					
1	2 x	Симетричний силовий механізм			
-	-	Із шаблоном			
-	8 x	Саморізи Ø 4 x 35 мм			


1	<input type="checkbox"/>	<input checked="" type="checkbox"/>	Комплект силових механізмів		
	Монтаж із попередньо встановленими євровгвинтами				
		КН (мм)	FG (кг)		
		350–450	2,00–11,50		22S2210
		450–540	2,50–12,50		
		480–660	2,75–15,25		22S2510
	650–800	3,50–18,50		22S2810	
FG Вага фасаду					
КН Висота корпусу					
<b>Комплектація:</b>					
1	2 x	Симетричний силовий механізм із попередньо встановленими євровгвинтами			

## Інформація для замовлення

<b>2</b>	<input type="checkbox"/>	<b>Комплект важелів</b>		
	<b>Колір</b>	<b>Матеріал</b>		
	NI	Сталь		<b>22S3500</b>
<b>Комплектація:</b>				
2	2 x	Комплект симетричних важелів		

<b>3</b>	<input type="checkbox"/>	<b>Комплект заглушок</b>		
	<b>Колір</b>	<b>Матеріал</b>		
	SW, HGR, TGR	K		<b>22.8000</b>
<b>Комплектація:</b>				
-	1 x	Закрутка, лів.		
<b>3b</b>	1 x	Закрутка, прав.		
<b>3c</b>	2 x	Елемент брендування, з логотипом Blum		
		IN-G		


<b>3</b>	<input type="checkbox"/>	<b>Комплект заглушок для SERVO-DRIVE</b>		
	<b>Колір</b>	<b>Матеріал</b>		
	SW, HGR, TGR	K		<b>23.8000</b>
<b>Комплектація:</b>				
<b>3a</b>	1 x	Закрутка для SERVO-DRIVE, лів.		
<b>3b</b>	1 x	Закрутка, прав.		
<b>3c</b>	2 x	Елемент брендування, з логотипом Blum		
		IN-G		
<b>3d</b>	2 x	Радіокнопка SERVO-DRIVE		
<b>3e</b>	6 x	Дистанційний амортизатор Blum, Ø 5 мм		

<b>4</b>	<input type="checkbox"/>	<b>Комплект кріплення фасаду</b>		
	<b>Тип</b>			
	Дерев'яні фасади та фасади із шир. алюм. профілю	<sup>1</sup>		<b>20S4200</b>
	Фасади з вузького алюмінієвого профілю			<b>20S4200A</b>
<sup>1</sup> Для дерев'яних фасадів використовуйте 4 саморізи для ДСП (609.1x00) з кожного боку. Для широкого алюмінієвого профілю використовуйте 4 саморізи під потай (660.0950) з кожного боку.				

## Як альтернатива до комплекту кріплення фасаду

-	<input type="checkbox"/>	<b>Кріплення фасаду</b>		
	<b>Тип</b>			
	Тонкі фасади	2 x		<b>20S42T1</b>

EXPANDO T підходить для тонких фасадів – див. сторінку 54

<b>5</b>	<input type="checkbox"/>	<b>Комплект SERVO-DRIVE</b>		
	<b>Колір</b>	<b>Матеріал</b>		
	R7037	K		<b>23.A000</b>

<b>Комплектація:</b>				
<b>5a</b>	1 x	Привод SERVO-DRIVE		
<b>5b</b>	1 x	Розподільний кабель SERVO-DRIVE, 1500 мм		
-	1 x	З'єднувальний вузол		
-	2 x	Захист для кінців кабелю		
Якщо силових механізмів 3 і більше, рекомендуємо встановлювати 2 синхронізовані приводи				

<b>6</b>	<b>Блок живлення SERVO-DRIVE та аксесуари</b>
Див. сторінку 56	

## Додатково

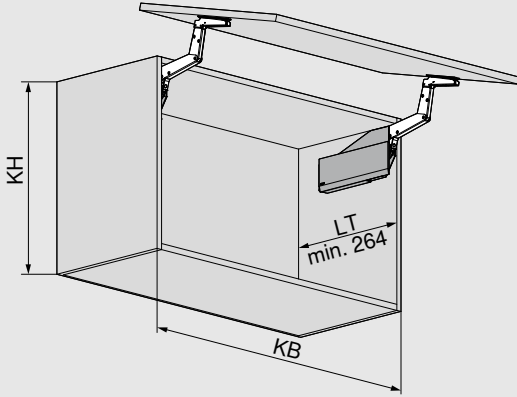
<b>3c</b>	<input type="checkbox"/>	<b>Елемент брендування</b>		
	<b>Матеріал</b>		<b>Колір</b>	
	K		SW-M, TGR	IN-G
друк *		2 x	<b>ABD.1000.BL</b>	<b>ABD.1009.BL</b>
тиснення *		2 x	<b>ABD.1000.BT</b>	<b>ABD.1009.BT</b>
без напису		2 x	<b>ABD.1000</b>	<b>ABD.1009</b>
* із логотипом Blum				
<b>Від 1000 шт.:</b>				
Елемент брендування з індивідуальним друком				
<b>Від 5000 шт.:</b>				
Елемент брендування з індивідуальним тисненням				

## Кольори та матеріал

<b>Найменування</b>	
SW	Білий шовк
HGR	Світло-сірий
TGR	Темно-сірий
R7037	RAL 7037 попелясто-сірий
SW-M	Білий шовк матовий
NI	Нікельований
IN-G	Шліфована нержавна сталь
K	Пластмаса

**Проектування**

**Дерев'яні фасади**

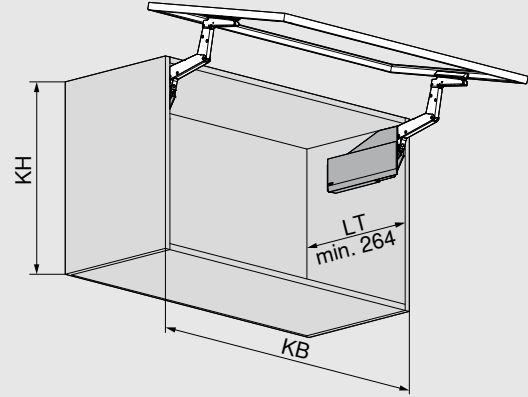


KB Ширина корпусу

KH Висота корпусу

LT Внутрішня глибина корпусу

**Фасади з вузького алюмінієвого профілю**

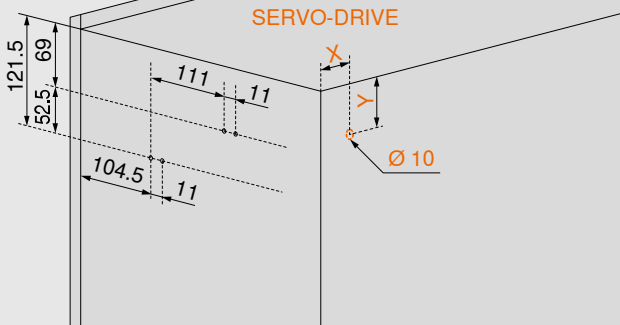


KB Ширина корпусу

KH Висота корпусу

LT Внутрішня глибина корпусу

**Позиція кріплення силового механізму під саморізи з попередньо встановленим шаблоном**

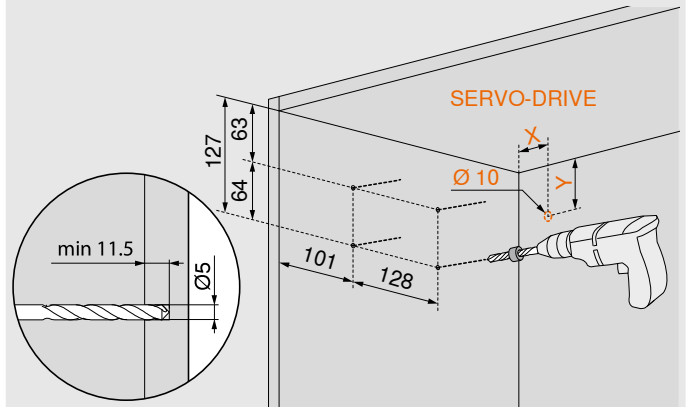


**SERVO-DRIVE**

X 38,5 мм

Y 45 мм

**Позиція кріплення силового механізму з попередньо встановленими євровинтами**

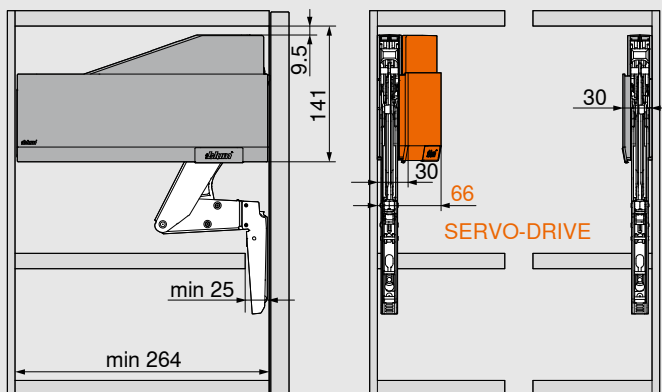


**SERVO-DRIVE**

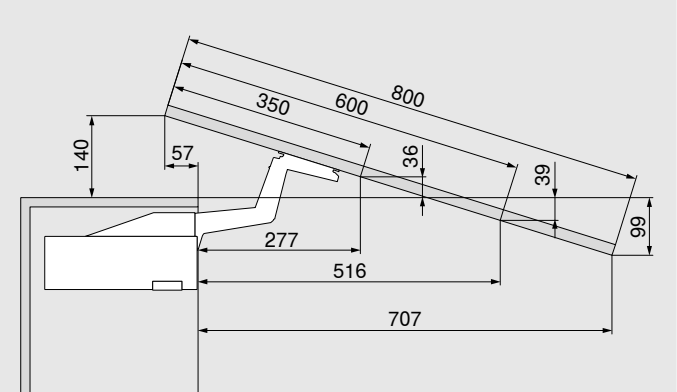
X 38,5 мм

Y 45 мм

**Потрібний простір**



**Положення фасаду**

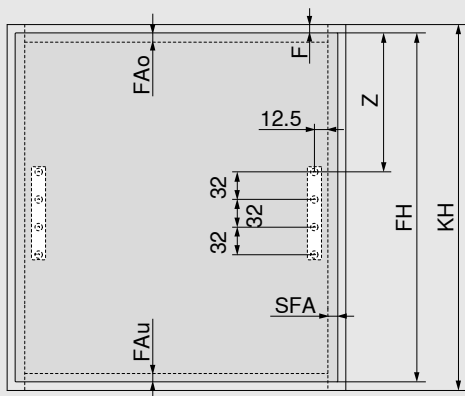


Розміри змінюються залежно від регулювання нахилу

## Проектування

### Обробка фасаду

#### Дерев'яні фасади та фасади із шир. алюм. профілю



FAo Накладення фасаду зверху

FAu Накладення фасаду знизу

F Зазор

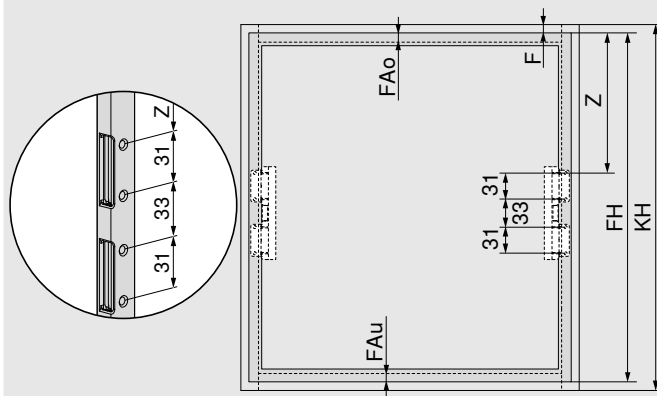
Z 195 + FAo

FH Висота фасаду

KH Висота корпусу

SFA Накладення фасаду збоку

#### Фасади з вузького алюмінієвого профілю



FAo Накладення фасаду зверху

FAu Накладення фасаду знизу

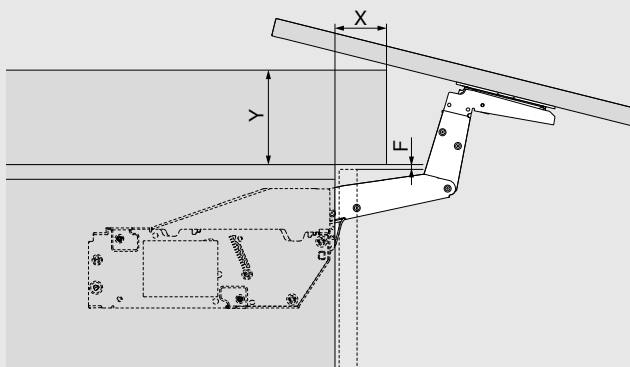
F Зазор

Z 195,5 + FAo

FH Висота фасаду

KH Висота корпусу

#### Потрібний простір – карниз | декор. панель



F (мм)	3,0	2,0	1,5
X макс. (мм)	31	29	27
Y макс. (мм)	117	118	119
F Зазор			



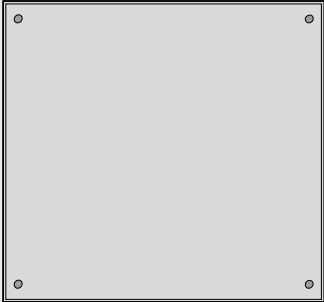
Інформацію про монтаж та регулювання AVENTOS HS top знайдете за посиланням

[www.blum.com/hstopassembly](http://www.blum.com/hstopassembly)

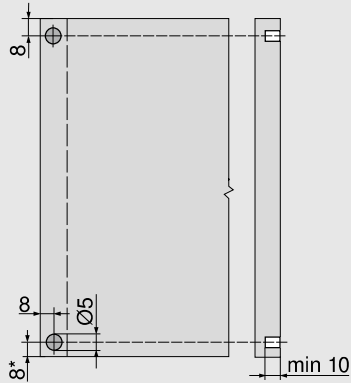
## SERVO-DRIVE для AVENTOS HS top

### Проектування

#### Дистанційні амортизатори Blum (тільки для конструкцій із SERVO-DRIVE)



Вставити дистанційний амортизатор Blum  
(не клеювати)



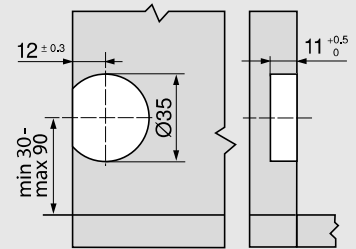
#### Рекомендація для фасаду з алюмінієвого профілю

Потрібно передбачити отвори для дистанційних амортизаторів Blum у боковині корпусу

Якщо все ж таки Ви кріпите амортизатори до фасаду, то зробіть пробне встановлення

\* Від нижнього краю корпусу, якщо фасади виступають вниз

#### Радіокнопка SERVO-DRIVE




## EXPANDO T



- Система кріплення EXPANDO T, попередньо змонтована
- Для фасадів від 8 мм завтовшки
- Різні матеріали для фасаду
- 3 сфери застосування – підймачі | дверцята | шухляди

## Кріплення фасаду для AVENTOS HS top | HL top | HK top

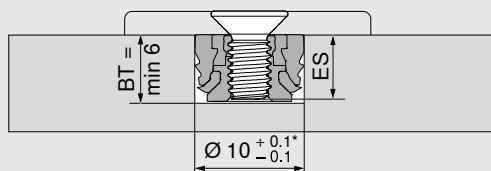
	Тип	Матеріал	
	Симетричний	Сталь	<b>20S42T1</b>

Позиції кріплення вказані в інформації для проектування

## EXPANDO T – окремо

	Колір	Матеріал	
	Темно-сірий	Пластмаса/ сталь	<b>70T4532T</b>

## Глибина свердління | вибір гвинта – EXPANDO T



BT Глибина свердління

ES Глибина проникнення гвинта

ES Мін. 4 мм

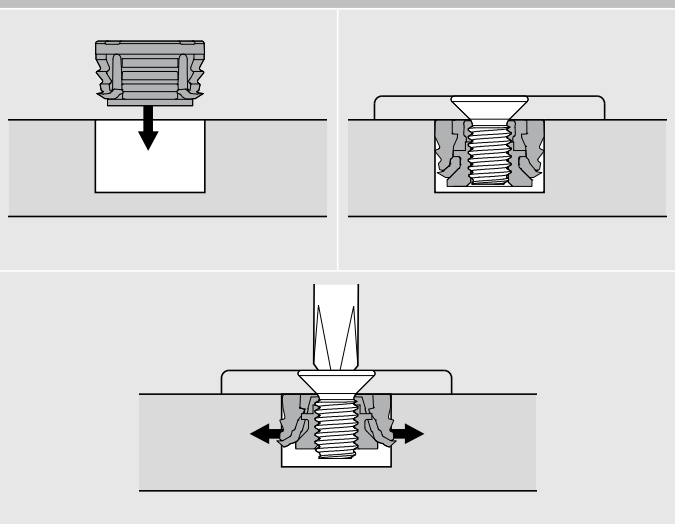
ES Макс. BT – 0.5 мм

\* Камінь і кераміка +0,2 / -0,1 мм

Для окремого EXPANDO T треба використовувати гвинти з різьбою М4.

Залежно від довжини гвинта, потрібно обрати мінімальну глибину свердління під окремий дюбель.

## Монтаж – EXPANDO T



## Застосування та рекомендації щодо виготовлення

EXPANDO T підходить для кріплення фурнітури Blum до фасадів із тонких матеріалів. Можна використовувати матеріали для фасадів від 8 мм завтовшки за умови, що вони достатньо стабільні та міцні.

Nm Мінімальний крутний момент

Матеріали, які випробувала компанія Blum	Nm
ДСП (поперечна міцність розтягу > 0,4 Н/мм <sup>2</sup> )	1,5
МДФ (поперечна міцність розтягу > 0,6 Н/мм <sup>2</sup> )	1,5
Плита ХДФ	2
HPL-пластик	2
Плити на основі мінеральних матеріалів	2
Натуральний граніт Nero Assoluto	3
Штучний камінь на основі кварцу	3
Керамічні плити	3

## Рекомендації та застереження

Blum не несе жодної відповідальності, якщо кріплення EXPANDO T використано в комбінації з матеріалами, що не зазначені в цьому переліку, або із фурнітурою інших виробників. Рекомендовано довірити монтаж кваліфікованому виробникові меблів.



Інформацію про монтаж та регулювання EXPANDO T знайдете за посиланням

[www.blum.com/expando-t-9](http://www.blum.com/expando-t-9)

## Допоміжні пристрої для монтажу

### Обробка фасаду

	Універсальний шаблон	ZML.0040.02		Шаблон-кутник	65.5300		Шаблон-кернер для кріплення фасаду AVENTOS HK top	ZML.2200
--	----------------------	-------------	--	---------------	---------	--	---	----------

### Обробка корпусу

	Універсальний одинарний шаблон	65.1051.02		Універсальний штанговий кондуктор	65.1000.01		Універсальний шаблон для розмітки	65.5340.01
--	--------------------------------	------------	--	-----------------------------------	------------	--	-----------------------------------	------------

### Встановлення – системи завіс

	Шаблон-кутник	65.5300		Шаблон для монтажних планок	65.5070		Шаблон для завіс	<table border="1"> <tr> <td>Ø (мм)</td> <td></td> </tr> <tr> <td>8   2,5</td> <td>65.059A</td> </tr> <tr> <td>2,5</td> <td>65.055A</td> </tr> </table>	Ø (мм)		8   2,5	65.059A	2,5	65.055A
Ø (мм)														
8   2,5	65.059A													
2,5	65.055A													
	ECODRILL	M31.1000		Штанговий кондуктор для завіс	65.7500.03		Забивач для завіс	ZME.0710						
	Забивач для монтажних планок			Монтажна планка	65.6100		Універсальний шаблон для розмітки	65.5340.01						
	Пряма монтажна планка зі сталі	ZME.0730												

### Встановлення SERVO-DRIVE

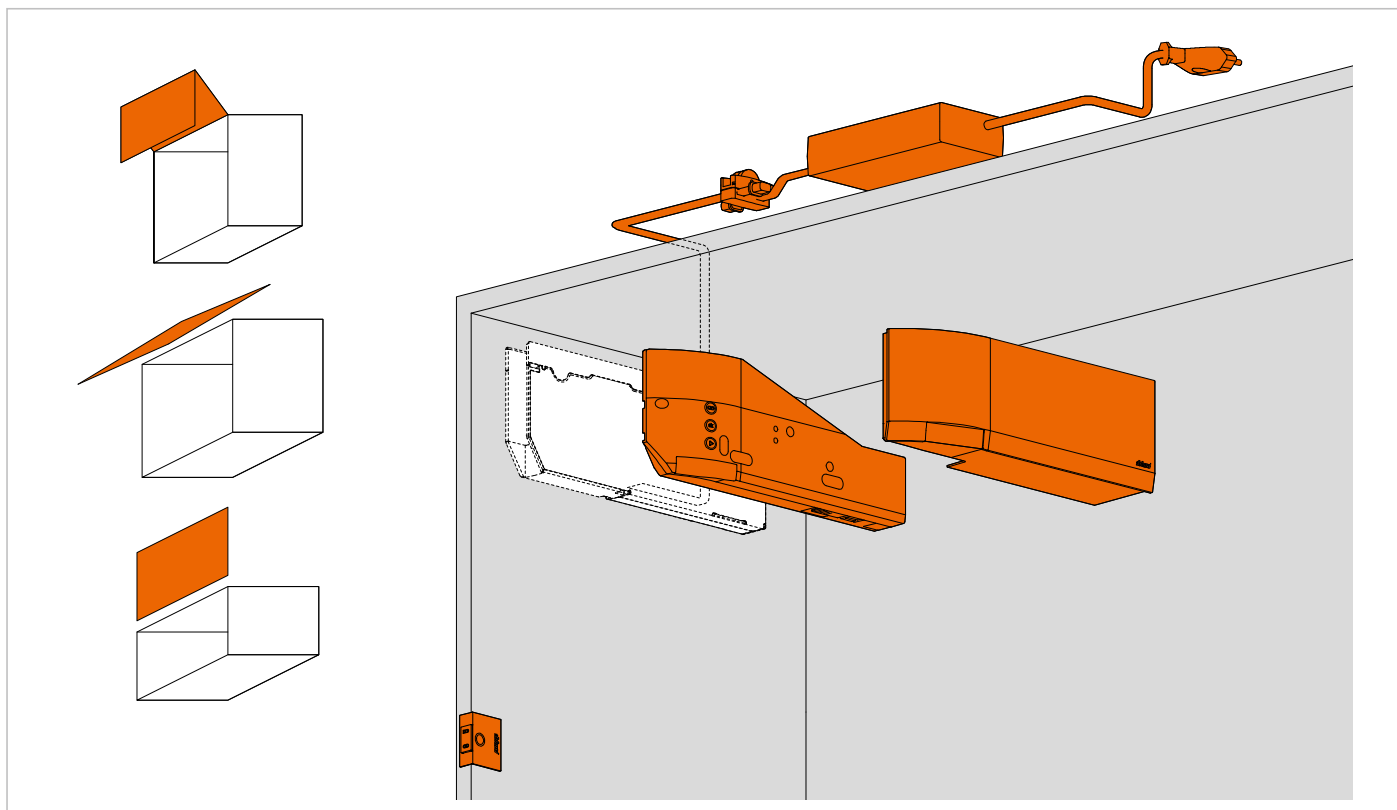
	Шаблон для дистанційного амортизатора	ZML.1090		Шаблон під радіокнопку SERVO-DRIVE	M31.2000
--	---------------------------------------	----------	--	------------------------------------	----------

### Встановлення TIP-ON

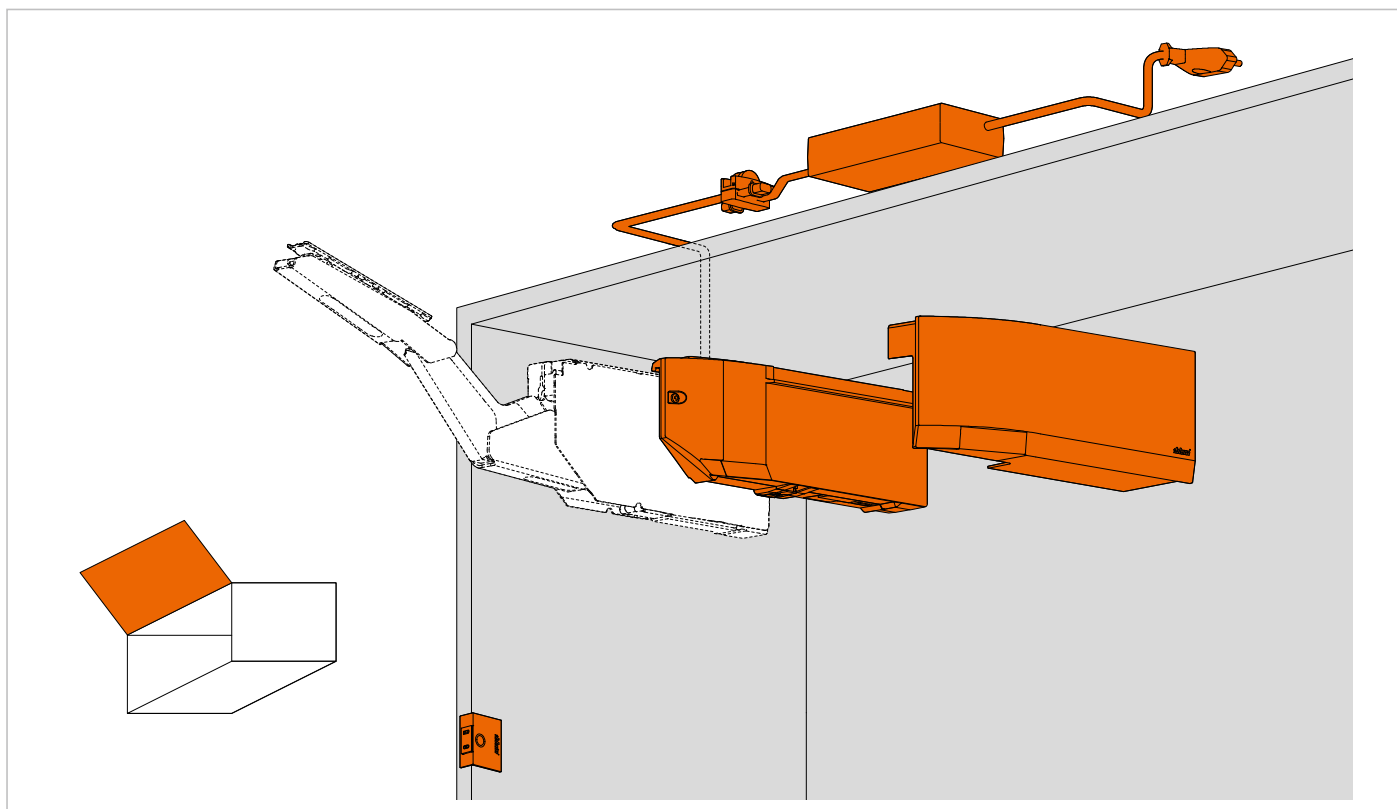
	Шаблон для визначення позиції кріплення пластини-фіксатора	65.5210.01		Шаблон для BLUMOTION   TIP-ON	65.5010
--	--	------------	--	-------------------------------	---------

Блок живлення SERVO-DRIVE та аксесуари

SERVO-DRIVE для AVENTOS HF top, HS top, HL top



SERVO-DRIVE для AVENTOS HK top





## Блок живлення SERVO-DRIVE та аксесуари

### Інформація для замовлення

1 Блок живлення SERVO-DRIVE вкл. з мережевим кабелем					
Ринки	Мовні пакети		Ринки	Мовні пакети	
E	A	Z10NE04EA	I	A	Z10NE04IA
E	B	Z10NE04EB	K	I	Z10NE04KI
E	C	Z10NE04EC	N	H	Z10NE04NH
E	D	Z10NE04ED	R	H	Z10NE04RH
E	E	Z10NE04EE	S	K	Z10NE04SK
E	F	Z10NE04EF	T	H	Z10NE04TH
E	I	Z10NE04EI	U	G	Z10NE04UG
B	A	Z10NE04BA	U	J	Z10NE04UJ
B	I	Z10NE04BI	Z	I	Z10NE04ZI
H	I	Z10NE04HI			
Вкл. з інструкцією із користування та монтажу					
<b>Комплектація:</b>					
1a	1 x	Блок живлення SERVO-DRIVE			
1b	1 x	Мережевий кабель			
2 Кріплення блока живлення					
Монтаж до стінки					
		Колір	Матеріал		
		WGR	K	Z10NG120	
Для блока живлення SERVO-DRIVE					

### Альтернатива для 1 | 2

3 Штепсельний блок живлення SERVO-DRIVE					
Можна використовувати тільки з одним приводом					
Ринки	Мовні пакети		Ринки	Мовні пакети	
E	A	Z10NA40EA	B	A	Z10NA40BA
E	B	Z10NA40EB	K	I	Z10NA40KI
E	C	Z10NA40EC	N	H	Z10NA40NH
E	D	Z10NA40ED	U	G	Z10NA40UG
E	E	Z10NA40EE	U	J	Z10NA40UJ
E	F	Z10NA40EF			
☎ Інші комбінації можливі за запитом					
<b>Комплектація:</b>					
3a	1 x	Штепсельний блок живлення SERVO-DRIVE			
3b	1 x	Кабель 1120 мм (з SERVO-DRIVE розпод. кабелем можна подовжити максимум до 2000 мм заг. довж.)			

### Аксесуари

4 SERVO-DRIVE, розподільний кабель і захист для кінців кабелю			
		Колір	Довжина (м)
		S	8
Z10K800AE			
<b>Комплектація:</b>			
4a	1 x	SERVO-DRIVE, розподільний кабель	
4b	5 x	Захист для кінців кабелю	
Під розкрій			
4 З'єднувальний вузол і захист для кінців кабелю			
		Колір	Матеріал
		S	K
Z10V100E.01			
<b>Комплектація:</b>			
4a	1 x	З'єднувальний вузол	
4b	2 x	Захист для кінців кабелю	
- Тримач кабелю			
		Колір	Матеріал
		W	K
Z10K0009			
Наприклад, для фіксації розподільного кабелю SERVO-DRIVE			

### Ринки та мовні пакети

Найменування			
Ринки	Мовні пакети*		
E	Europa	A	DE, EN, FR, IT, NL
B	UK	B	DA, EN, FI, NO, SV
H	IN	C	EL, EN, HR, SR, SL, TR
I	IL	D	EN, ES, FR, IT, PT
K	AU	E	CS, HU, PL, SK
N	CN	F	BG, ET, LV, LT, RO, RU, UK
R	KR	G	EN, ES, FR
S	BR	H	EN, ZH, KO
T	TW	I	EN
U	US   CA	J	JA
Z	ZA	K	EN, ES, PT

\* Позначення мов відповідно до ISO-639

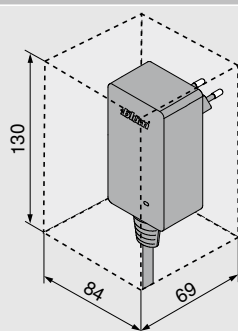
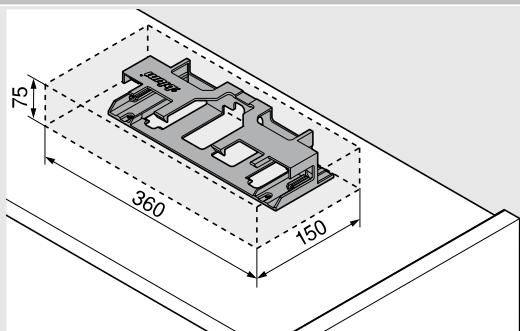
### Кольори та матеріал

Найменування	
WGR	Сірий
S	Чорний
W	Білий
K	Пластмаса

## Блок живлення SERVO-DRIVE та аксесуари

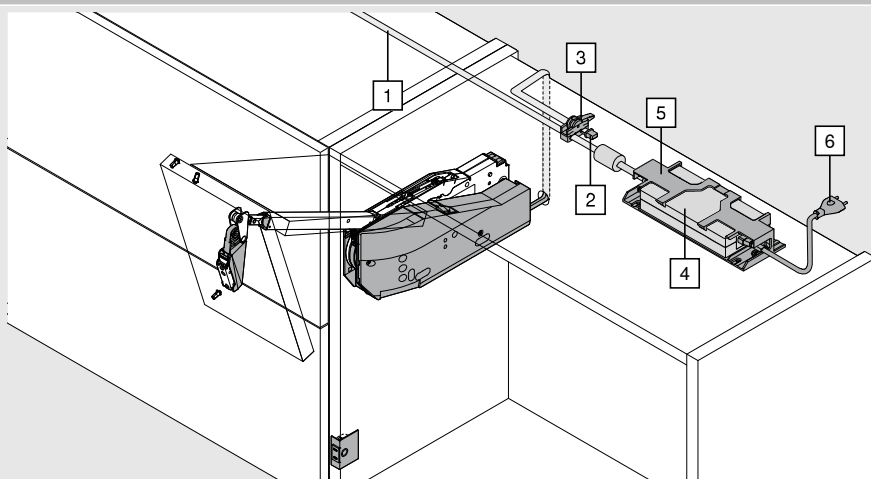
### Проектування

#### Потрібний простір і безпечна відстань



**i** Для циркуляції повітря потрібно дотримуватися безпечної відстані 30 мм (див. креслення). Недотримання цієї вимоги може спричинити перегрівання блока живлення SERVO-DRIVE чи штепсельного блока живлення SERVO-DRIVE.

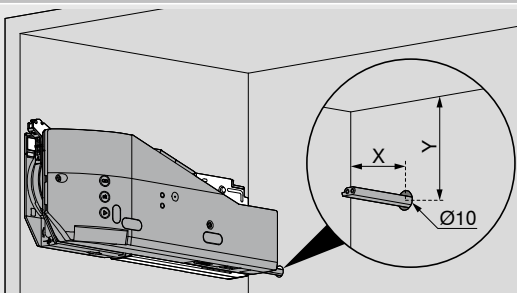
#### Монтаж до кришки корпусу



- 1 SERVO-DRIVE, розподільний кабель
- 2 З'єднувальний вузол
- 3 Захист для кінців кабелю
- 4 Блок живлення SERVO-DRIVE
- 5 Кріплення блока живлення
- 6 Мережевий кабель

**i** До одного розподільного кабелю SERVO-DRIVE дозволено підключити один блок живлення SERVO-DRIVE!

#### Прокладання кабелю ззаду

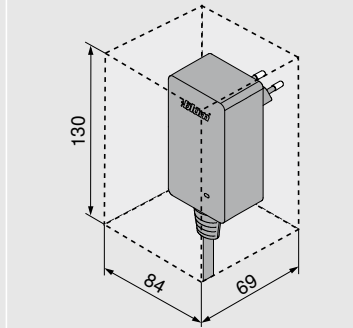
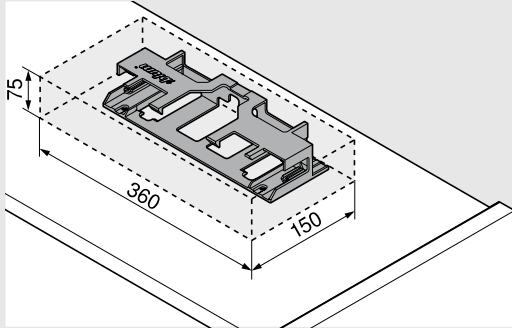


		X (мм)	Y (мм)
AVENTOS HF top	Висота корпусу КН (мм)	480–519	102
		520–1200	124
AVENTOS HS top		38,5	45
AVENTOS HL top		38,5	71

## Блок живлення SERVO-DRIVE та аксесуари

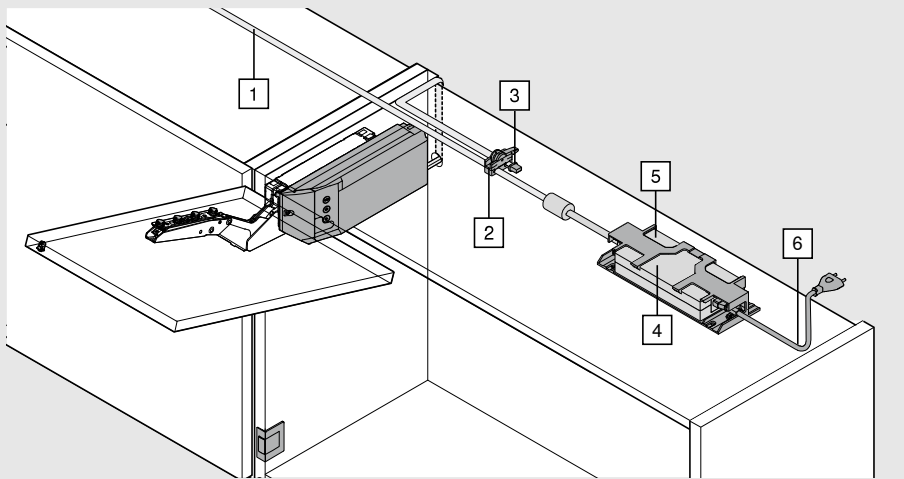
### Проектування

#### Потрібний простір і безпечна відстань



**i** Для циркуляції повітря потрібно дотримуватися безпечної відстані 30 мм (див. креслення). Недотримання цієї вимоги може спричинити перегрівання блока живлення SERVO-DRIVE чи штепсельного блока живлення SERVO-DRIVE.

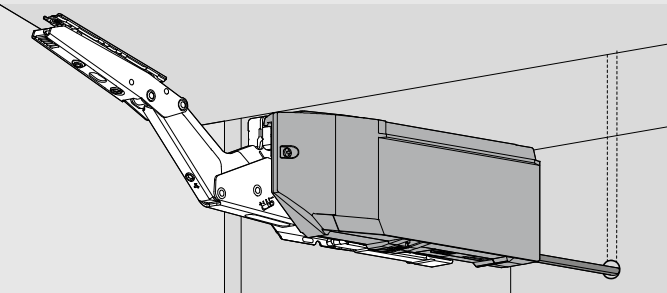
#### Монтаж до кришки корпусу



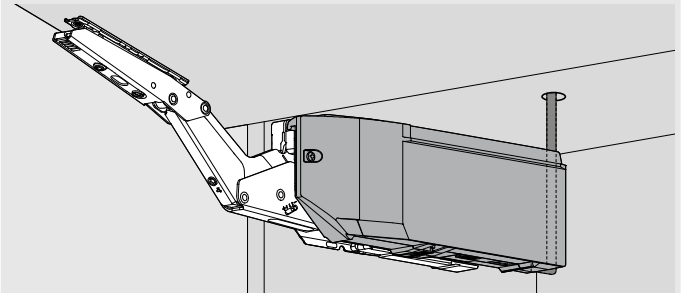
- 1 SERVO-DRIVE, розподільний кабель
- 2 З'єднувальний вузол
- 3 Захист для кінців кабелю
- 4 Блок живлення SERVO-DRIVE
- 5 Кріплення блока живлення
- 6 Мережевий кабель

**i** До одного розподільного кабелю SERVO-DRIVE дозволено підключити один блок живлення SERVO-DRIVE!

#### Прокладання кабелю ззаду



#### Прокладання кабелю зверху



Інформацію про монтаж та регулювання SERVO-DRIVE для AVENTOS top знайдете за посиланням

[www.blum.com/servodrive-aventos-assembly](http://www.blum.com/servodrive-aventos-assembly)

ТОВ "Блюм Україна"  
вул. Дорожна, 50  
с. Пасіки-Зубрицькі  
Пустомитівський район  
Львівська область  
81137 Україна  
Тел.: +380 32 236 80 10  
Факс: +380 32 236 80 11  
E-mail: info.ua@blum.com  
www.blum.ua

Julius Blum GmbH  
Beschlagefabrik  
6973 Hochst, Austria  
Tel.: +43 5578 705-0  
Fax: +43 5578 705-44  
E-Mail: info@blum.com  
www.blum.com

Наші заводи в Австрії, Польщі та Китаї сертифіковані за стандартами, що нижче.  
Наш завод у США сертифікований за стандартом ISO 9001.  
Наш завод у Бразилії сертифікований за стандартами ISO 9001, ISO 14001 та ISO 45001.



Look for our  
FSC™-certified  
products

Авторські права на весь зміст належать компанії Blum.  
Зберігаємо за собою право на технічні зміни.  
IDNR: 356,710.1 • EP-609/1 UK-UA/09.23