

AVENTOS HK-XS

Для внутрішніх фасадів

www.blum.com

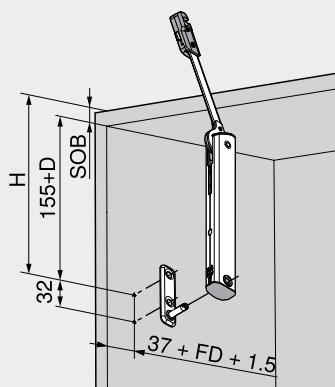
Memo

Малий підймальний механізм AVENTOS HK-XS можна використовувати також і для внутрішніх конструкцій. Завдяки цьому з'являється безліч можливостей для дизайну якісних меблів. Під час проектування цієї конструкції варто звернути увагу на те, що змінюються деякі монтажні розміри, а також використовуються завіси для внутрішніх фасадів. Для того, щоб досягти досконалого руху меблів, потрібно використовувати завісу CLIP top BLUMOTION.



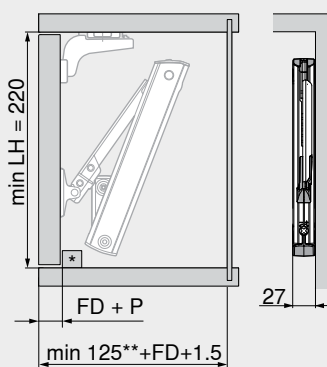
Проектування

Позиція свердління



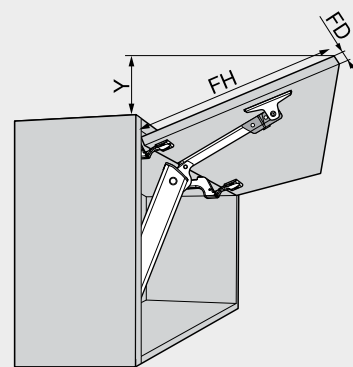
$$H = 155 + D + SOB$$

Необхідний простір



* Потрібний упор для фасаду
 ** Мін. 200 мм із видимими підвісками

Необхідний простір



$$Y = (FH - a) \times 0.3 - 18$$

FD (мм)	16	19	22	24
a (мм)	45	34	23	15

D	Підйом опорної планки	P	Амортизатор	FD	Товщина фасаду
SOB	Товщина кришки корпусу	LH	Внутрішня висота корпусу	FH	Висота фасаду

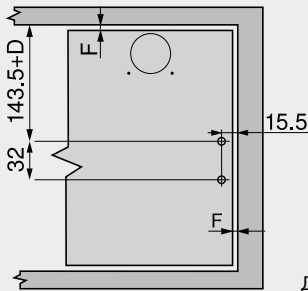
AVENTOS HK-XS



Для внутрішніх фасадів

Проектування

Обробка фасаду



Дерев'яні фасади та широкі алюмінієві рамки ¹⁾

Ø 3.5 x 15 мм

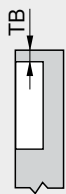
Кількість завіс

3 завіси для ширини корпусу від 900 мм або з коефіцієнтом потужності від 1800
4 завіси для ширини корпусу від 1200 мм або з коефіцієнтом потужності від 2700

¹⁾ Для дерев'яних фасадів – 2 саморізи (609.1x00)
Для широких алюмінієвих рамок – 2 саморізи під потай (660.0950)

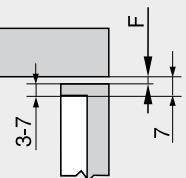
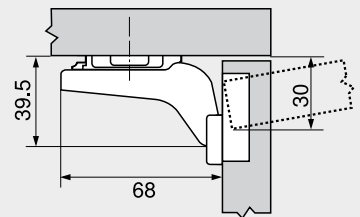
- D** Підйом опорної планки
- F** Зазор

Мінімальний зазор (F) для фасадів із радіусом (R = 1 мм) із заводськими налаштуваннями для CLIP top BLUMOTION 110°/ CLIP top 110°



TB – відстань до отвору під чашку		Товщина фасаду FD											Ми рекомендуємо пробне встановлення
		16	18	19	20	21	22	23	24	25	26	28	
3	3	0.5	0.8	1.0	1.2	1.5	1.8	2.2	2.7	3.5	4.3		
4	4	0.5	0.8	1.0	1.2	1.4	1.7	2.0	2.5	3.1	3.8		
5	5	0.5	0.8	0.9	1.2	1.4	1.7	2.0	2.4	2.9	3.4		
6	6	0.5	0.8	0.9	1.2	1.3	1.6	1.9	2.3	2.7	3.2		
7	7	0.5	0.8	0.9	1.1	1.3	1.6	1.9	2.2	2.6	3.0		
Додатково + 2 мм (регулювання по ширині)		+0.2	+0.4	+0.4	+0.5	+0.5	+0.5	+0.5	+0.5	+0.5	+0.5		

CLIP top BLUMOTION 110°/ CLIP top 110°



CLIP top BLUMOTION 110°/ CLIP top 110°

TB – відстань до отвору під чашку

TB	Накладання фасаду					
	-4	-3	-2	-1	0	
0		3	4	5	6	7
3						
6						
9						

↑ Підйом опорної планки (мм)



Веб-код: DQEENA



Внесіть цей код у конфігуратор виробів та отримайте детальні розміри для монтажу та розкрою, які потрібні для того, щоб встановити підйомний механізм AVENTOS HK-XS у конструкціях із внутрішнім фасадом.

➤ www.blum.com/configurator



➤ Дізнайтеся більше про AVENTOS HK-XS: www.blum.com/aventoshkxs