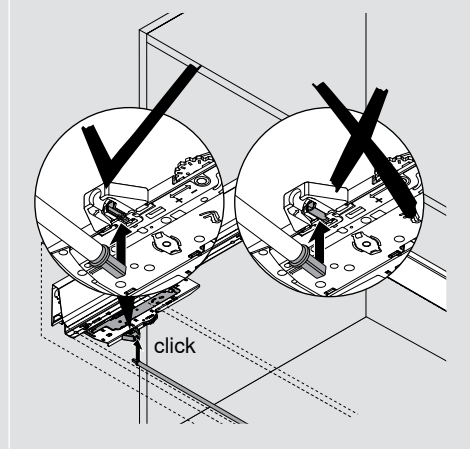
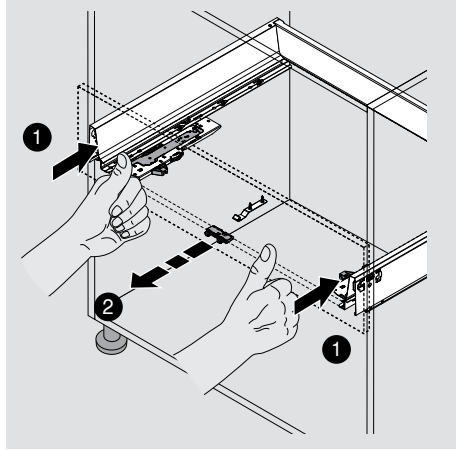
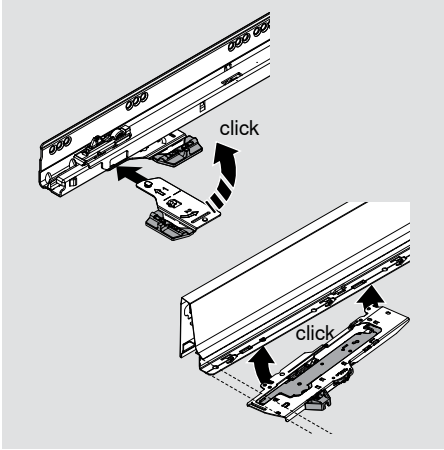


TIP-ON BLUMOTION



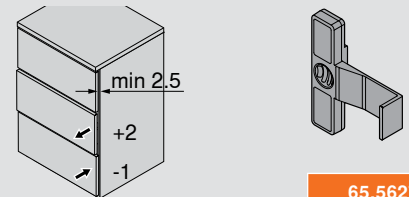
Einstellung und Montage für TANDEMBOX
 Adjustment and assembly for TANDEMBOX
 Réglage et montage de TANDEMBOX
 Regolazione e montaggio per TANDEMBOX
 Instelling en montage voor TANDEMBOX



Tiefeneinstellung | Depth adjustment | Réglage en profondeur | Regolazione della profondità | Diepteverstelling

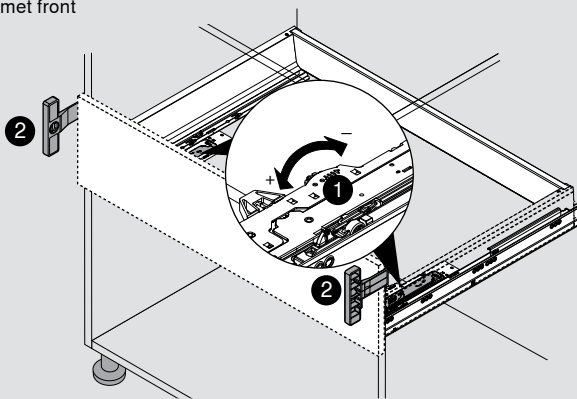
Prüf- und Einstelllehre | Gap checking/adjustment template | Gabarit de vérification et de réglage du jeu de façade |
 Dima di controllo e regolazione | Test-en instelmal

Beidseitig identisch auf mindestens 2.5 mm einstellen
 Adjust identically on each side to a minimum of 2.5 mm
 Effectuer un réglage identique sur les deux côtés de 2.5 mm minimum
 Regolare entrambi i lati in maniera identica ad almeno 2.5 mm
 Stel beide zijden identiek aan ten minste 2.5 mm

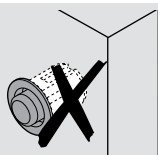
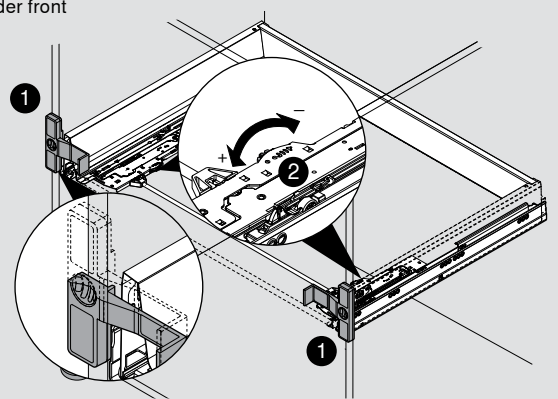


65.5627

Behältnis mit Front |
 Drawer box with front |
 Tiroir avec face |
 Contenitore con frontale |
 Lade met front

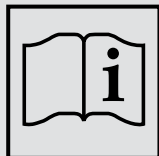


Behältnis ohne Front |
 Drawer box without front |
 Tiroir sans face |
 Contenitore senza frontale |
 Lade zonder front



Keine Puffer verwenden | Do not use a bumper |
 N'utilisez aucune butée |
 Non utilizzare respingenti | Geen demper gebruiken

www.blum.com



> www.blum.com/documentstiponblumotion

EASY ASSEMBLY-App



> www.blum.com/eaapp