

TIP-ON BLUMOTION



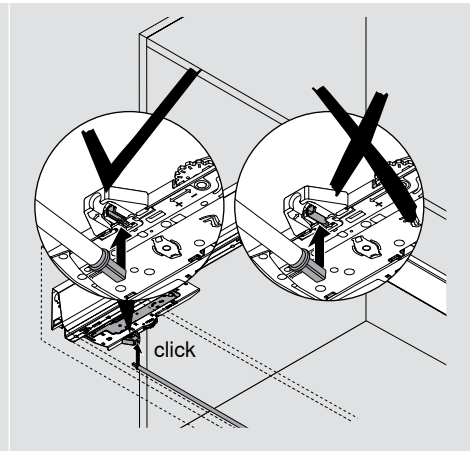
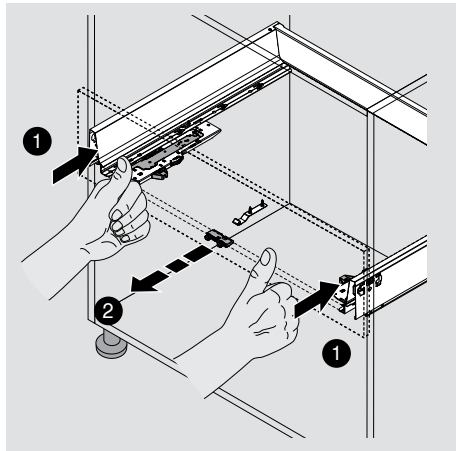
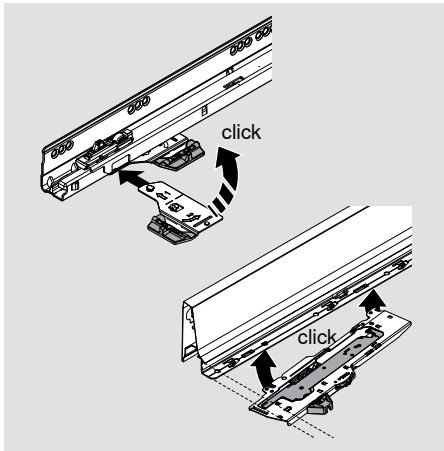
Adjustment and assembly for TANDEMBOX

Настройка и монтаж за TANDEMBOX

Reglare și montare pentru TANDEMBOX

Сборка и регулировка для TANDEMBOX

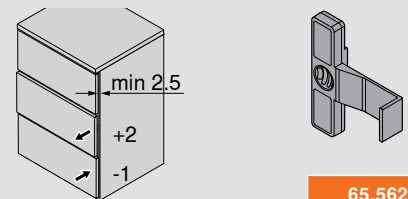
TANDEMBOX için ayar ve montaj



Depth adjustment | Настройка на дълбочина | Reglare pe adâncime | Регулировка по глубине | Derinlik ayarı

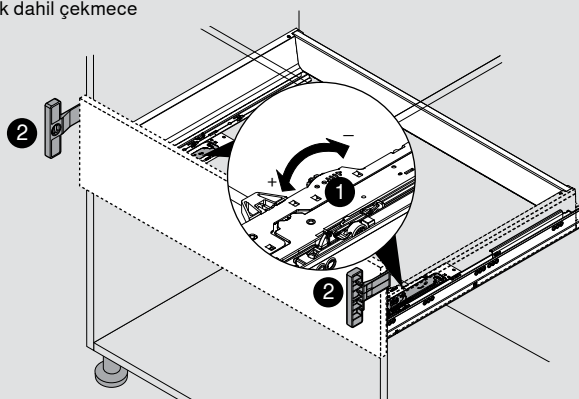
Gap checking/adjustment template | Фуга-шаблон и шаблон за регулиране | Șablon verificare și reglare rost |
Шаблон для установки и контроля зазора между корпусом и фасадом | Test ve ayar kalıbı

Adjust identically on each side to a minimum of 2.5 mm
Регулируйте две стороны одинаково най-малко на 2.5 mm
Reglați în ambele părți rostul de minimum 2.5 mm
Отрегулировать зазор с обеих сторон одинаково, минимум 2.5 mm
Her iki taraf da en az 2.5 mm' ye ayarlanır

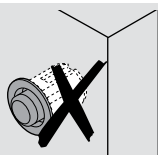
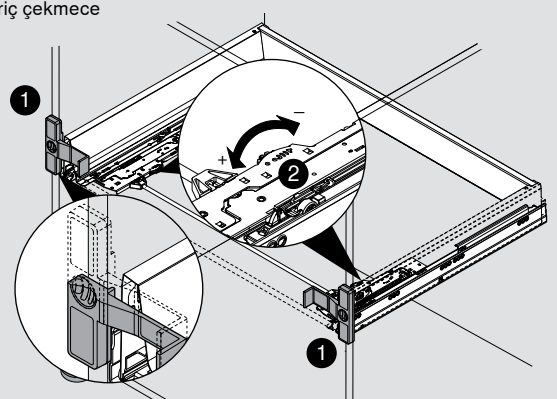


65.5627

Drawer box with front |
Механизми с фронт |
Cutie sertar cu front |
Ящик с фасадом |
Kapak dahil çekmece

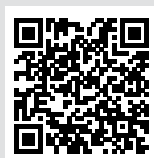
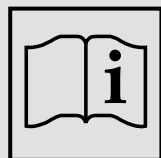


Drawer box without front |
Механизми без фронт |
Cutie sertar fără front |
Ящик без фасада |
Kapak hariç çekmece



Do not use a bumper | Да не се използва
буфер | Nu folosiți distanțieri cu arc și
pastile amortizoare | Нельзя использовать
амортизаторы | Aralama tamponu kullanmayın

www.blum.com



> www.blum.com/documentstiponblumotion

EASY ASSEMBLY-App



> www.blum.com/eaapp