

STANDARD із BLUMOTION

www.blum.com

 blum®

Мемо

i

Простий монтаж



Механізм BLUMOTION монтується на лівій боковині корпусу без зайвих зусиль.



Тригер просто зафіксувати на лівій боковині шухляди.



Зі спеціальним шаблоном легко визначити позиції кріплення тригера.

STANDARD із BLUMOTION – закривати комфортно

Перевірена часом напрямна STANDARD із надійним BLUMOTION – навіть сильно навантажену шухляду засунете м'яко й тихо легким поштовхом.

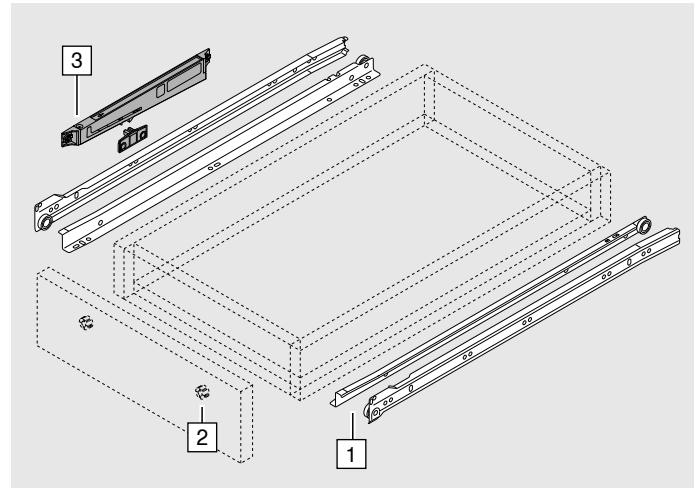
Амортизатор BLUMOTION для напрямних STANDARD можна встановити в шухлядах часткового висування з динамічним навантаженням 25 кг і номінальною довжиною до 650 мм.

STANDARD i3 BLUMOTION



Інформація для замовлення

1	Напрявні до корпусу й шухляди, ліва / права	
	Номінальна довжина NL (мм)	Колір
		R9001
	250	230M2500
	300	230M3000
	350	230M3500
	400	230M4000
	450	230M4500
	500	230M5000
	550	230M5500
	600	230M6000
	650	230M6500
	RAL 9001 кремово-білий	



Складові

2	Фасадний ексцентрик		
	Матеріал	Колір	
	Пластмаса	Прозорий	295.1000

3	Комплект BLUMOTION і тригер для STANDARD 230M		
	Матеріал	Колір	
	Пластмаса	WGR/R9001	Z70.1320

WGR Світло-сірий
RAL 9001 Кремово-білий

	Шаблон для тригера		
	Матеріал	Колір	
	Пластмаса	Оранжевий	65.3400

Проектування

