

# AVENTOS HK-S

Лаконічно: нові заглушки

[www.blum.com](http://www.blum.com)

 blum®

## Memo

i

Три варіанти кольору



Світло-сірий



Білий шовк



Темно-сірий



AVENTOS HK top із темно-сірою заглушкою

Ми оновили зовнішній вигляд AVENTOS HK-S, поворотного підіймача для невеликих корпусів. Змінено дизайн заглушок – гладка поверхня пасує до підіймача AVENTOS HK top. Нові заглушки пропонуємо у 3 кольорах: світло-сірий, білий шовк і темно-сірий. Малий підіймач стильно вписується в різноманітні корпуси та гарантує високу якість руху.

Оновлена заглушка дає змогу поєднувати підіймачі AVENTOS HK-S та AVENTOS HK top в одному житловому приміщенні. Тепер Ви зможете комбінувати малі й великі корпуси, а дизайн усього помешкання виглядатиме цілісно.

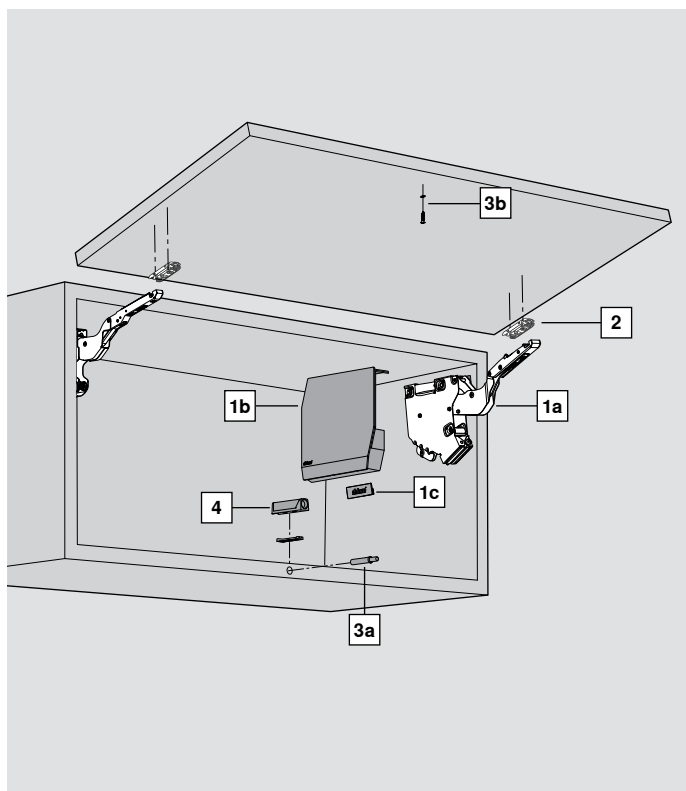
### Інформація для замовлення

**i**

#### Коефіцієнт потужності (LF)

Коефіцієнт потужності (LF) = висота корпусу (KH) [мм] x вага фасаду разом із подвійною вагою ручки [кг]

Якщо діапазони потужності перетинаються, рекомендуємо обрати потужніший силовий механізм!



2		Кріплення фасаду	
	Тип кріплення	Підйом (мм)	
	На саморізи	0 **	175H3100
	EXPANDO	0	177H3100E
	Під прес	0	177H3100
Дерево / широкий алюмінієвий профіль			2 x

Підходять будь-які сталеві прямі монтажні планки з підйомом 0 мм.

\*\* Для дерев'яних фасадів використовуйте 2 саморізи (609.1x00) з кожного боку. Для широкого алюмінієвого профілю використовуйте 2 саморізи під потай (660.0950) з кожного боку.

Комплект кріплення фасаду	
	Вузький алюмінієвий профіль 1 x <b>20K4A00A02</b>

3		Комплект TIP-ON	
	Врізний Ø 10 x 50 мм		
	SW, TS, R7036		
	Короткий		<b>956.1004</b>
Для висоти корпусу (KH) до 600 мм			

Складається з:

- 3a | 1 x TIP-ON
- 3b | 1 x Пластина на саморізи  
1 x Саморізи 609.1500  
1 x Пластина для наклеювання (альтернатива пластині на саморізи)

1		Комплект силового механізму			
	HGR, SW, TGR				
	LF	OW	Стандарт	TIP-ON	
	220–500	107° *	<b>20K2B00.06</b>	<b>20K2B00T06</b>	
	400–1000	107°	<b>20K2C00.06</b>	<b>20K2C00T06</b>	
	960–2215	107°	<b>20K2E00.06</b>	<b>20K2E00T06</b>	

Складається з:

- 1a | 2 x Симетричний силовий механізм
- 1b | 2 x Заглушка, лів. / прав.
- 1c | 2 x Мала заглушка, з логотипом Blum  
6 x Саморізи Ø 4 x 35 мм

#### Примітка

Якщо використано третій силовий механізм, коефіцієнт потужності LF збільшується на 50 %.

\* Силовий механізм без пружини

4		Прямий тримач	
	Пластмаса, на саморізи***		
	SW, TS, R7036, NI-L		
	Короткий		<b>956.1201</b>

Альтернатива прямому тримачеві

Хрестоподібний тримач	
	Пластмаса, на саморізи***
	R7036
	Довгий
	<b>956A1501</b>

\*\*\* Монтаж на саморізи Ø 3.5 мм або Ø 4 мм

#### Акcesуари

Обмежувач кута підймання	
	Пластмаса
	100°, темно-сірий
	75°, попелясто-сірий
	2 x <b>20K7A41</b>
	2 x <b>20K7A11</b>

□ Стандарт  
■ TIP-ON

LF Коефіцієнт потужності  
OW Кут підймання

HGR = світло-сірий, SW = білий шовк, TGR = темно-сірий, TS = терра-чорний, R7036 = RAL 7036 платиново-сірий, NI-L = глянцевого нікель