



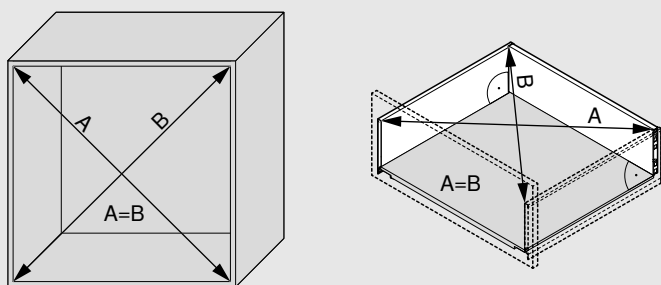
**TIP-ON BLUMOTION**  
**Рекомендації для виробників**

[www.blum.com](http://www.blum.com)

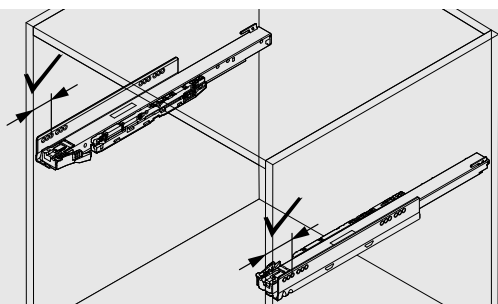
 **blum**<sup>®</sup>

Щоб шухляди з TIP-ON BLUMOTION дарували більше радості Вам як виробнику і Вашим клієнтам як споживачам, просимо під час виготовлення, монтажу і транспортування зважати на певні особливості.

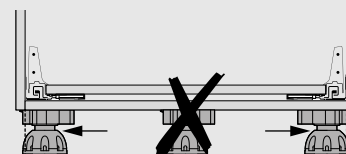
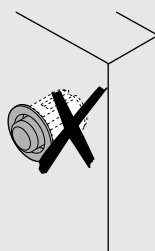
### Проектування меблів



Щоб досягти мінімального зазору 2.5 мм, потрібно чітко дотримуватися запроєктованих розмірів та точних прямих кутів.



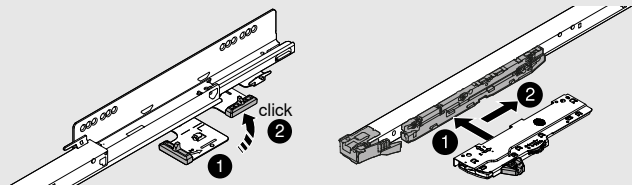
Стежте за тим, щоб обидві напрямні були розташовані на однаковій глибині в корпусі.



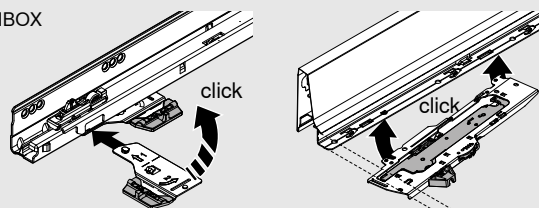
Не використовуйте дистанційні амортизатори, бо це обмежує функцію спрацювання. Низ корпусу не повинен випирати вгору, тому не встановлюйте додаткову п'яту опору під дно.

### Збирання та встановлення фурнітури

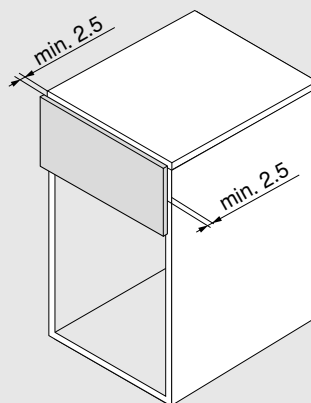
LEGRABOX / MOVENTO



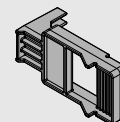
TANDEMBOX



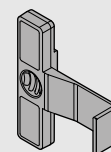
Вкладайте складові TIP-ON BLUMOTION в місця кріплення до упору – так, щоб добре почути чіткий звук клацання.



LEGRABOX / MOVENTO



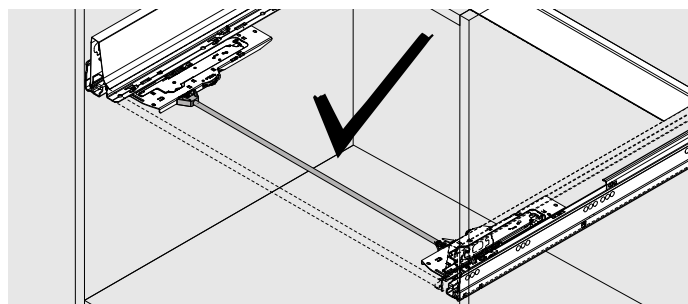
TANDEMBOX



Зазор між фасадом і корпусом налаштуйте однаково з обох сторін мінімум на 2.5 мм за допомогою нашого шаблону.

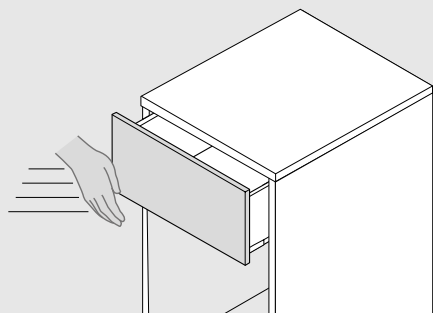


Правильно виберіть тип TIP-ON BLUMOTION:  
Маркування на звороті інформує про відповідне навантаження  
(S0 і S1 для коротших напрямних, L1, L3 і L5 для довших напрямних).

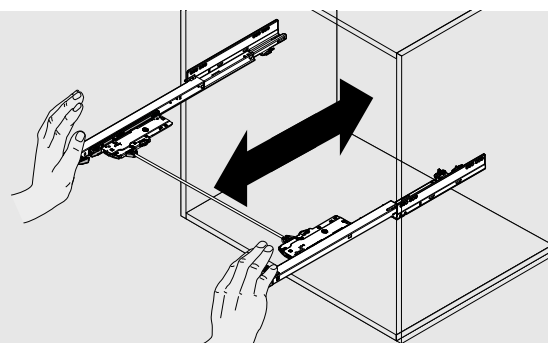


Використовуйте вал синхронізації, щоб TIP-ON BLUMOTION добре спрацьовував та оптимально функціонував.

### Експлуатація



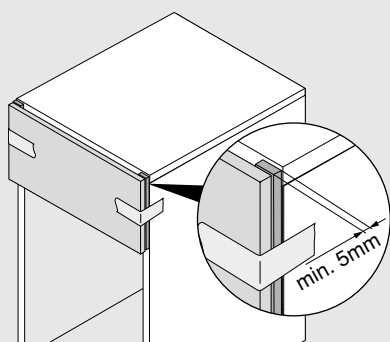
Для активації пружини TIP-ON завжди засувайте шухляду з TIP-ON BLUMOTION з деяким поштовхом.  
Для навантажених шухляд потрібен менший поштовх.



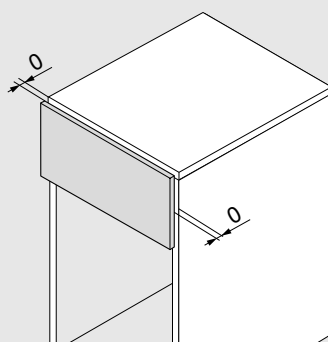
Для LEGRABOX / MOVENTO: напрямні з навішеним валом синхронізації засувайте чи висувайте паралельно, щоб не пошкодити адаптер синхронізації.

### Транспортування

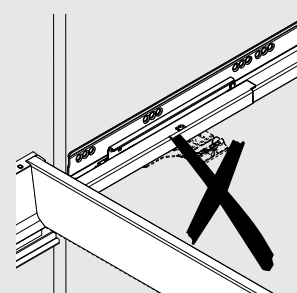
Щоб запобігти пошкодженню механізму у вже змонтованих меблях під час транспортування



а) вставте й затисніть вкладку між фасадом і корпусом або



б) налаштуйте зазор між фасадом і корпусом на 0 мм або



в) перевозьте меблі без тригерів



Докладну інформацію про монтаж TIP-ON BLUMOTION Ви знайдете за посиланням:

➤ [www.blum.com/documentsstiponblumotion](http://www.blum.com/documentsstiponblumotion)

Julius Blum GmbH  
Beschlagefabrik  
6973 Hochst, Austria  
Tel.: +43 5578 705-0  
Fax: +43 5578 705-44  
E-Mail: info@blum.com  
www.blum.com



Авторські права на весь зміст належать компанії Blum.  
Зберігаємо за собою право на технічні зміни.  
Надруковано в Австрії · IDNR: 000.000.0 · FO-064/2 UK-AL/04.19-1 LIGHTHOUSE.de