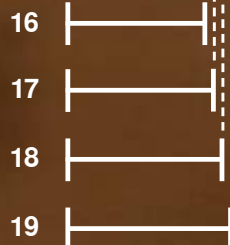


# TANDEM 19 мм

Система напрямних для шухляд із товстими боковинами

[www.blum.com](http://www.blum.com)

 **blum**®





### **Рішення для дерев'яної шухляди**

Створюйте особливі меблі для всіх житлових приміщень. Ми доповнили асортимент напрямними TANDEM 19 мм для дерев'яних шухляд із боковинами **від 17 до 19 мм** завтовшки. Зносостійкі пластмасові валики гарантують плавне ковзання. Оскільки напрямні мають низькі показники провисання, шухляди можна розташувати низько над підлогою. Якщо поєднати їх із технологіями BLUMOTION, SERVO-DRIVE чи TIP-ON, рух буде напрочуд комфортним.

### **Надійне плавне ковзання**

Зносостійкі пластмасові валики та елементи пом'якшеного відкривання у напрямній TANDEM дбають про плавне ковзання і високу якість руху.

### **Стабільність та низькі показники провисання**

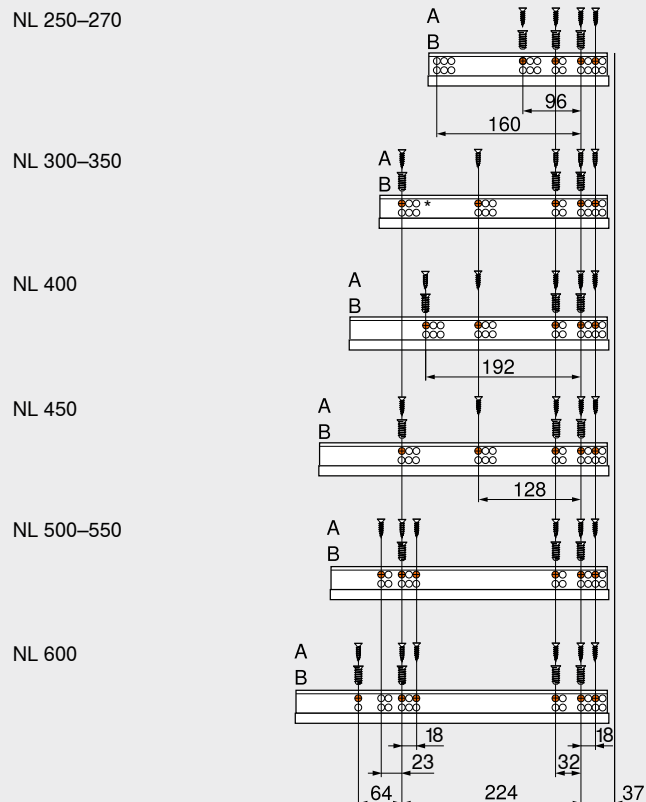
Наші напрямні вражають високою стабільністю і низькими показниками провисання.

TANDEM 19 мм



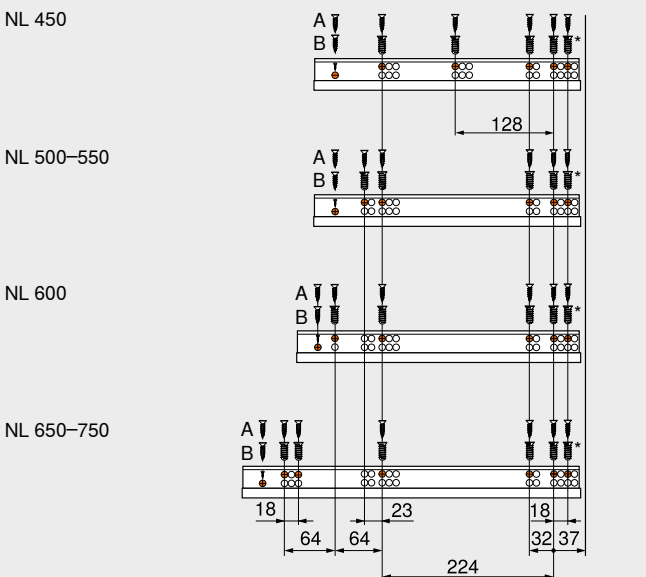
Кріплення напрямних до корпусу

Напрямна до корпусу 560F – 30 кг



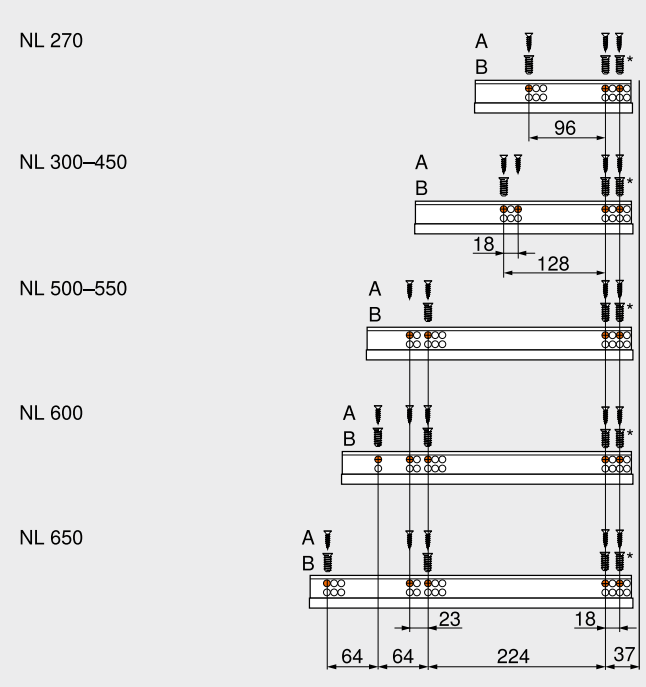
NL	Номінальна довжина
A	Саморіз Ø 4 x 15 мм
B	Єврогвинт, арт. 661.1450.HG
*	BLUMOTION

Напрямна до корпусу 566F – 50 кг



NL	Номінальна довжина
A	Саморіз Ø 4 x 15 мм
B	Єврогвинт, арт. 661.1450.HG
*	Можна замінити саморізом Ø 4 x 15 мм
Задня позиція кріплення гарантує оптимальну стабільність	

Напрямна до корпусу 560F – 30 кг



NL	Номінальна довжина
A	Саморіз Ø 4 x 15 мм
B	Єврогвинт, арт. 661.1450.HG
*	Можна замінити саморізом Ø 4 x 15 мм

# TANDEM 19 мм

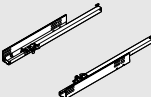



## Інформація для замовлення

### 560F | 566F Кріплення на замки – шухляда повного висування

Напрявні, ліва / права		BLUMOTION			TIP-ON
	Ном. довжина (мм)	Дин. навант. 30 кг	Дин. навант. 50 кг	Дин. навант. 30 кг	
	250	560F2500B		560F2500C	
	270	560F2700B		560F2700C	
	300	560F3000B		560F3000C	
	350	560F3500B		560F3500C	
	400	560F4000B		560F4000C	
	450	560F4500B	566F4500B	560F4500C	
	500	560F5000B	566F5000B	560F5000C	
	550	560F5500B	566F5500B	560F5500C	
	600	560F6000B	566F6000B	560F6000C	
	650		566F6500B		
	700		566F7000B		
	750		566F7500B		

### 550F Кріплення на замки – шухляда часткового висування

Напрявні, ліва / права		BLUMOTION		TIP-ON
	Ном. довжина (мм)	Дин. навант. 30 кг	Дин. навант. 30 кг	
	270	550F2700B	550F2700	
	300	550F3000B	550F3000	
	350	550F3500B	550F3500	
	400	550F4000B	550F4000	
	450	550F4500B	550F4500	
	500	550F5000B	550F5000	
	550	550F5500B	550F5500	
	600	550F6000B	550F6000	
	650	550F6500B	550F6500	

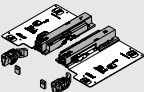
Замок, лівий / правий		Колір	Матеріал	
		Оранжевий	Пластмаса / цинк	T51.1700.04
	Замовляти лів./прав.			

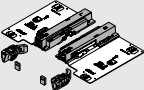
# TANDEM 19 мм




## Інформація для замовлення

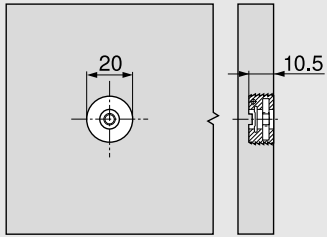
### Акcesуари

Механізм TIP-ON, лів./прав. (додатково)		
	Дин. навантаження (кг)	
		30 <b>T55.7150S</b>
Підходить тільки для TANDEM plus (560F)		


Механізм TIP-ON, лів./прав. (додатково)		
	Дин. навантаження (кг)	
		30 <b>T55.1150S</b>
Підходить тільки для TANDEM (550F)		

Вал синхронізації TIP-ON		
	Ширина корпусу	Тип
	КВ (мм)	Напівкруглий
	До 1200	<b>T55.882W</b>
Під розкрій За ширини корпусу КВ від 600 мм Розкрій: внутрішня ширина корпусу LW – 284 мм		

Фасадний ексцентрик		
	Пластмаса	
	Прозорий	<b>295.1000</b>
Із попередньо встановленою гайкою зі сталі Для чотиристоронньої шухляди 2-вимірне регулювання фасаду (±2 мм)		

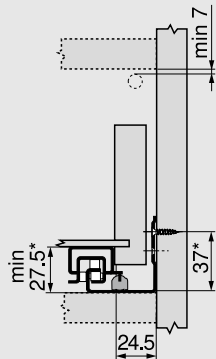
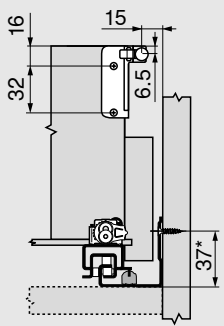
Проектування	
	
Матриця для MINIPRESS + PRO-CENTER MZM.0095	


POSISTOP – упор за глибиною		
	Матеріал	Колір
	Пластмаса	RAL 7037
		Попелясто-сірий <b>298.5500</b>

Комплект шестерень синхронізатора TIP-ON		
	Конструкція	Колір
	Напівкругла	RAL 7037
		Попелясто-сірий <b>T55.000R</b>

TIP-ON, комплект шестерень і вал		
	Ширина корпусу	Тип
	КВ (мм)	Кругл.
	До 1400	<b>T55.1089ZR</b>
Під розкрій Розкрій: внутрішня ширина корпусу LW – 284 мм Підходить тільки для TANDEM plus		

Поздовжній релінг із тримачем			
	Хромований	400	<b>ZRE.363A.ID</b>
	Алюміній	450	<b>ZRE.413A.ID</b>
		500	<b>ZRE.463A.ID</b>
		550	<b>ZRE.513A.ID</b>
		600	<b>ZRE.563A.ID</b>
		650	<b>ZRE.613A.ID</b>

Простір, потрібний у корпусі	
	
* + 1 мм із TIP-ON	

Задній тримач (додатково)		
	Пластмаса	
	Прозорий	<b>T51.7000.01</b>

# TANDEM 19 мм



## Інформація для проєктування

### 560F | 566F Кріплення на замки – шухляда повного висування

Простір, потрібний у корпусі	Стандартна / внутрішня шухля.	Стандартна шухляда	Внутрішня шухляда
* + 1 мм із TIP-ON	SKW Внутрішня ширина шухляди LW Внутрішня ширина корпусу	SKL Довжина шухляди NL Номінальна довжина	ISKL Довжина шухляди з фасадом SKL Довжина шухляди NL Номінальна довжина X Товщина фасаду * Додатково +4 мм з TIP-ON або додатково +2 мм з POSISTOP

### 550F Кріплення на замки – шухляда часткового висування – BLUMOTION

Простір, потрібний у корпусі	Стандартна / внутрішня шухля.	Стандартна шухляда	Внутрішня шухляда
A = Відстань 3 мм для заміни на повне висування	SKW Внутрішня ширина шухляди LW Внутрішня ширина корпусу	SKL Довжина шухляди NL Номінальна довжина	ISKL Довжина шухляди з фасадом SKL Довжина шухляди NL Номінальна довжина X Товщина фасаду * Додатково +2 мм із POSISTOP

# TANDEM 19 мм

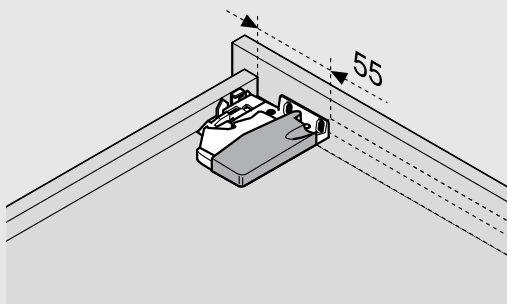


## Інформація для проєктування

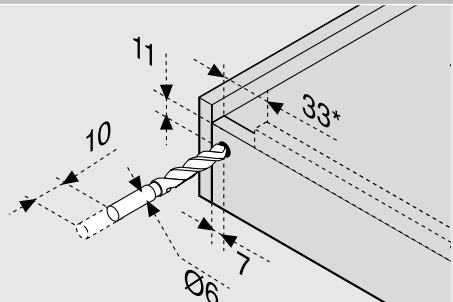
### 550F Кріплення на замки – шухляда часткового висування – TIP-ON

Простір, потрібний у корпусі	Стандартна / внутрішня шухл.	Стандартна шухляда	Внутрішня шухляда
<p>A = Відстань 5 мм для заміни на повне висування</p> <p>* + 1 мм із TIP-ON</p>	<p>SKW Внутрішня ширина шухляди</p> <p>LW Внутрішня ширина корпусу</p>	<p>SKL Довжина шухляди</p> <p>NL Номінальна довжина</p>	<p>ISKL Довжина шухляди з фасадом</p> <p>SKL Довжина шухляди</p> <p>NL Номінальна довжина</p> <p>X Товщина фасаду</p> <p>* Додатково +4 мм із TIP-ON</p>

### Обробка шухляд



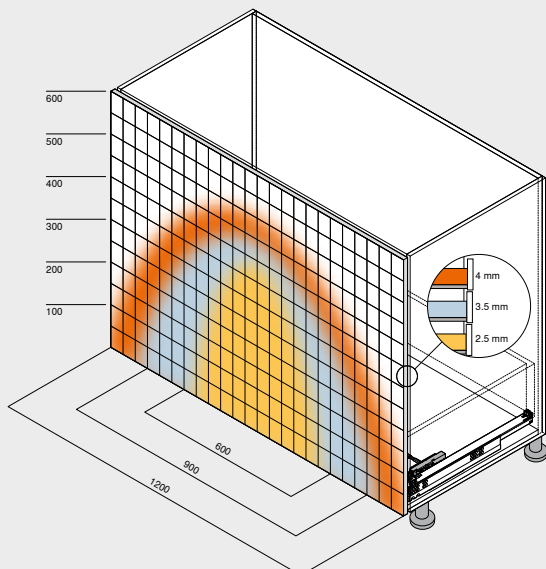
Використовуйте шаблон T65.1000.02



Використовуйте шаблон T65.1000.02

\* 85 мм із TIP-ON

### Зона спрацювання



Приклад: чотиристороння шухляда із синхронізатором 560F – 30 kg, номінальна довжина NL 500 мм

Julius Blum GmbH  
Beschlagefabrik  
6973 Hochst, Austria  
Tel.: +43 5578 705-0  
Fax: +43 5578 705-44  
E-Mail: info@blum.com  
www.blum.com

Наші заводи в Австрії, Польщі та Китаї сертифіковані за стандартами, що нижче.  
Наш завод у США сертифікований за стандартом ISO 9001.  
Наш завод у Бразилії сертифікований за стандартами ISO 9001 та ISO 14001.



**ISO 9001**  
Certified Quality  
System



**ISO 14001**  
Certified Environmental  
System



**ISO 50001**  
Certified Energy  
System

 **blum**<sup>®</sup>



Look for our  
FSC™-certified  
products

Авторські права на весь зміст належать компанії Blum.  
Зберігаємо за собою право на технічні зміни.  
IDNR: 000.000.0 · FO-138/1 UK-AL/12.20 LIGHTHOUSE.de