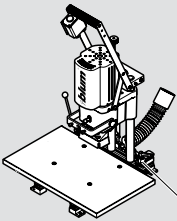
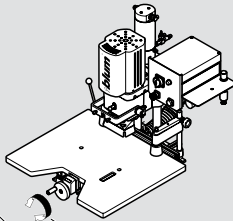


1

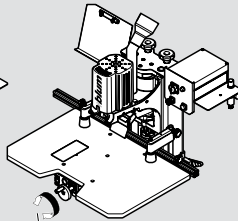
MINIPRESS M



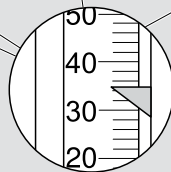
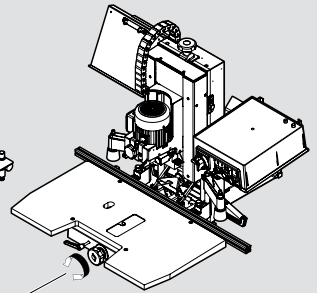
MINIPRESS P



MINIPRESS PRO

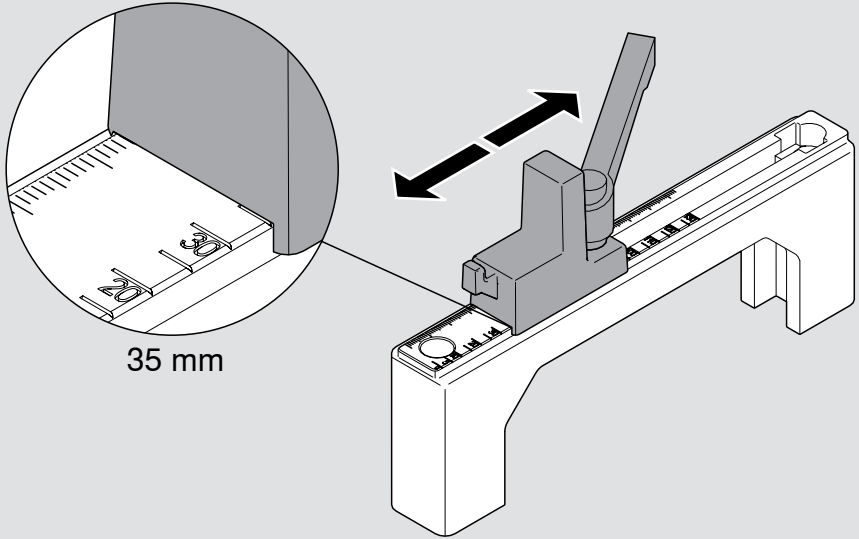


PRO-CENTER

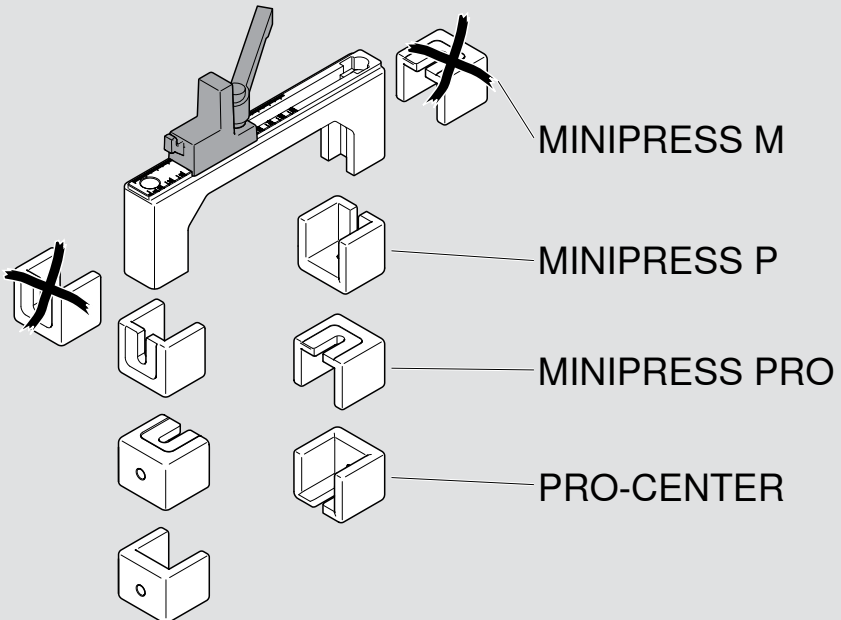


35 mm

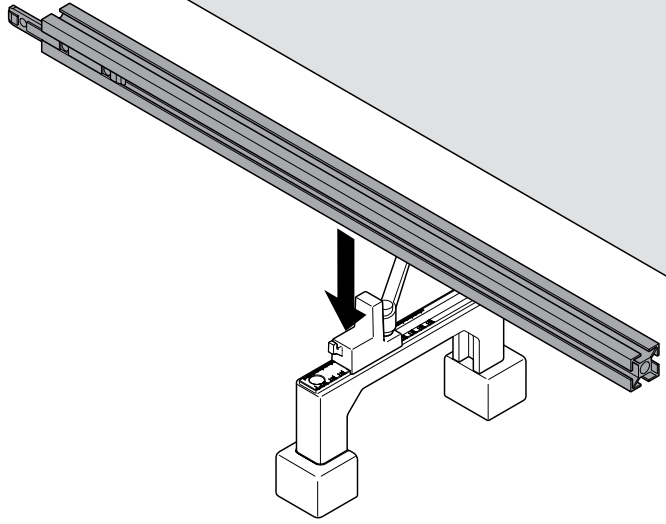
2



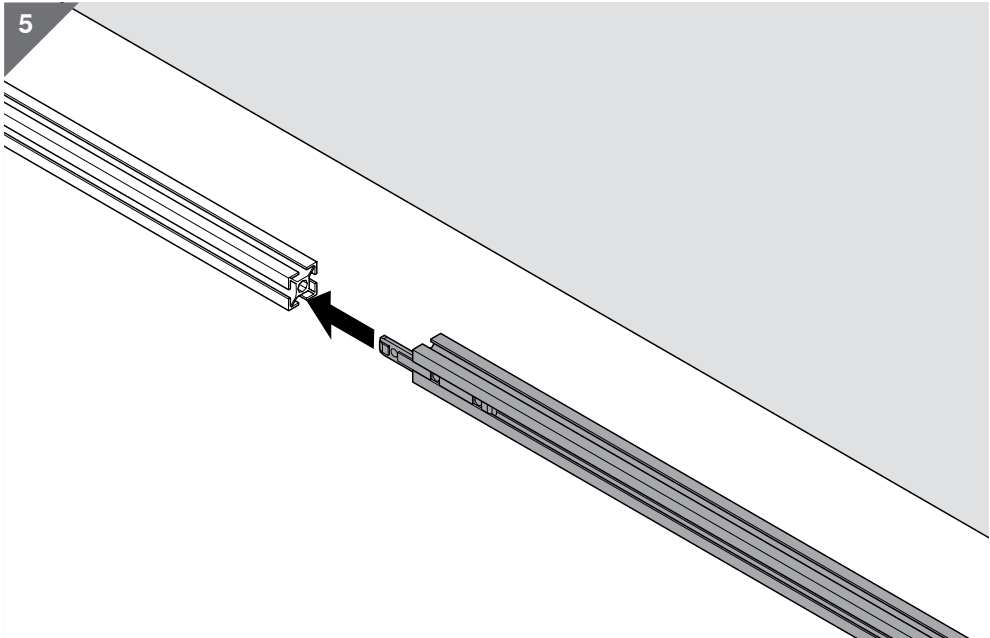
3

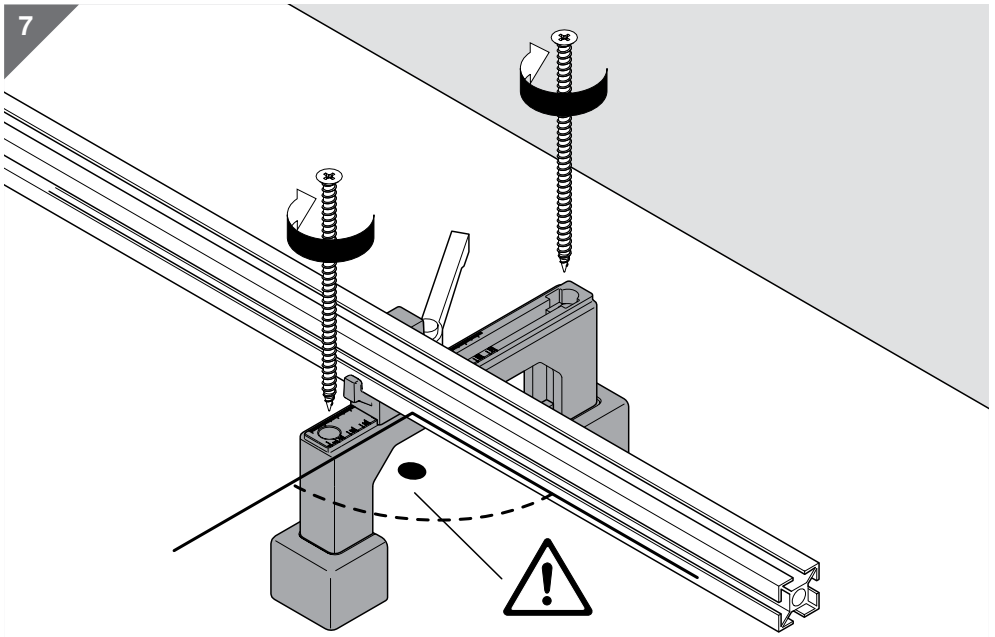
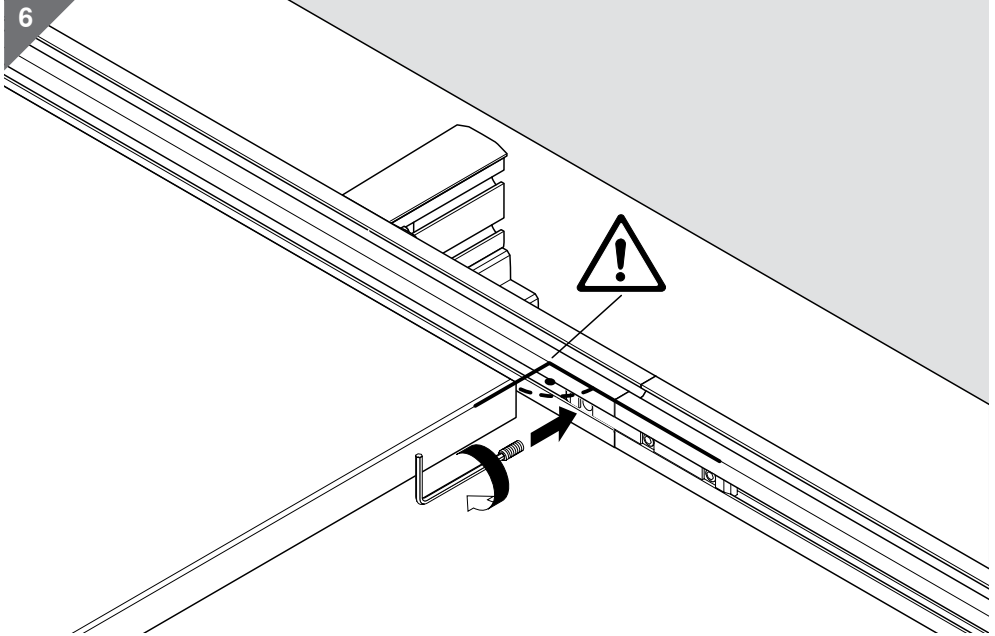


4



5







MZV.2E00

Julius Blum GmbH
Beschlägefabrik
6973 Höchst, Austria
Tel.: +43 5578 705-0
Fax: +43 5578 705-44
E-Mail: info@blum.com
www.blum.com

