

Frontauszug

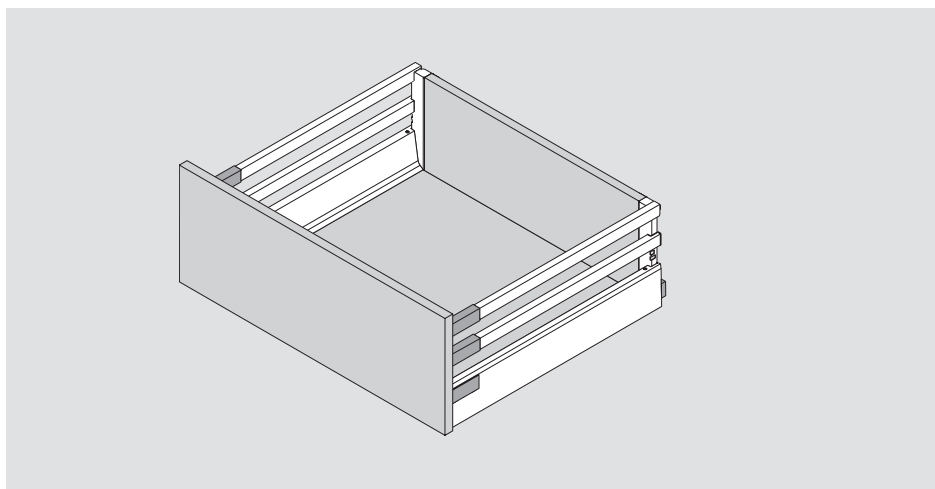
High fronted pull-out

Cassettone

Cacerolero

Шухляда з високим

фасадом



Spülenauszug mit Reling

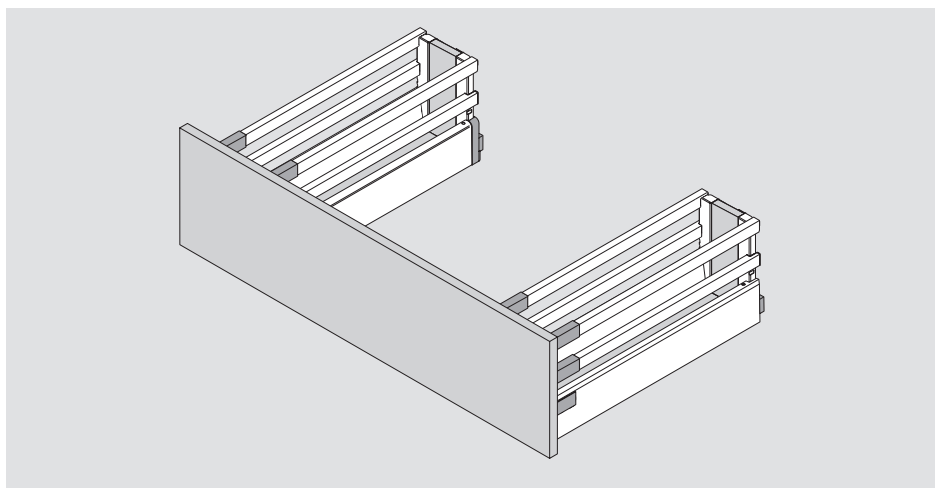
Sink pull-out with gallery

Tiroir sous-évier avec tubes

Cassettone sottolavello con ringhierina

Extensión del fregadero con guardacuerpo

Шухляда з релінгом
під мийку



Innenauszug

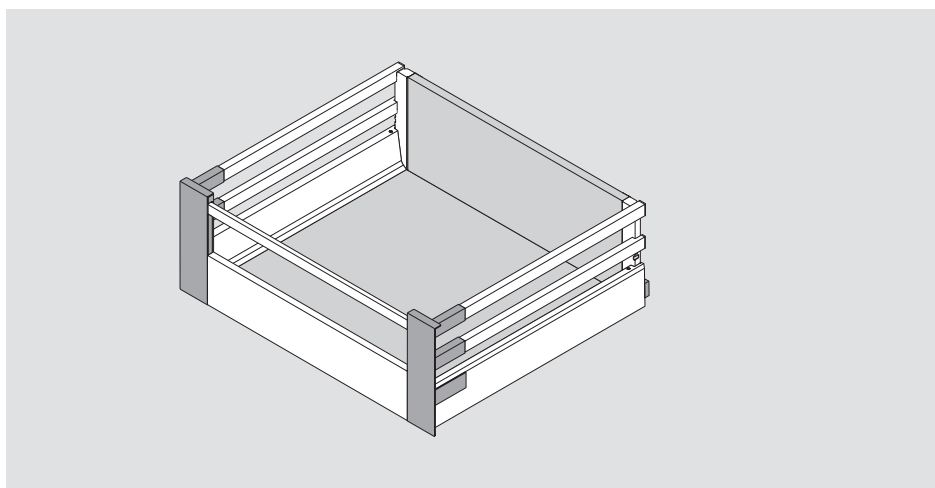
Inner pull-out

Bloc-tiroir à l'anglaise

Cassettone interno

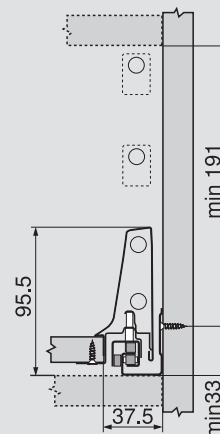
Cacerolero interior

Внутрішня шухляда

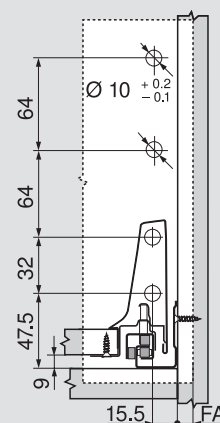


Höhe | height | hauteur | altezza | altura | висота **D**

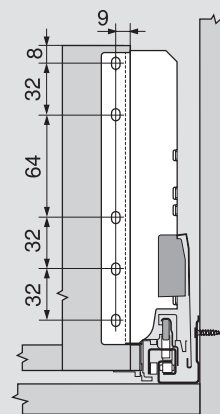
Platzbedarf im Korpus
 Space requirements in cabinet
 Besoin d'encombrement dans le corps de meuble
 Ingombro nel corpo mobile
 Espacio ocupado
 Простір, потрібний у корпусі



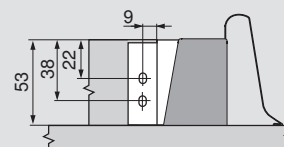
Einbohrmaße Front für Pressmontage, EXPANDO und INSERTA
 Drilling dimensions for knock-in, EXPANDO front and INSERTA
 Cotes de perçage de la face pour version à presser, EXPANDO et INSERTA
 Quote di foratura per frontale con montaggio a pressione, EXPANDO ed INSERTA
 Cotas de taladrado frente para montaje por encaje a presión, EXPANDO y INSERTA
 Монтажні розміри для монтажу під прес, EXPANDO та INSERTA



Einbaumaße Rückwand
 Back installation dimensions
 Cotes de montage du dos
 Quote di montaggio schienale
 Cotas de montaje trasera
 Монтажні розміри задньої стінки

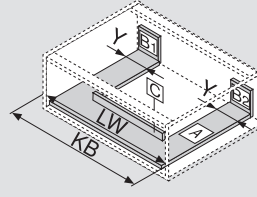
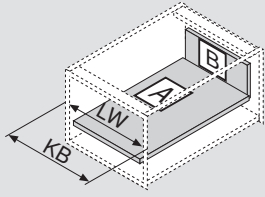


Einbaumaße Zwischenstück
 Divider dimensions
 Cotes de montage pièce intermédiaire
 Quote di montaggio schienale a traversa
 Dimensiones de instalación del adaptador
 Монтажні розміри внутрішньої панелі

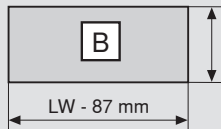


Zuschnittmaße | Cutting Dimensions | Cotes de débit | Misure del taglio | Cotas de corte | Розміри для розкрою

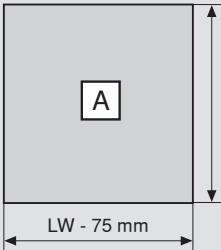
für 16 mm Spanplatten | for 16 mm chipboard | pour panneaux agglo 16 mm | per pannelli di truciolato da 16 mm | tableros aglo de 16 mm | ДСП 16 мм



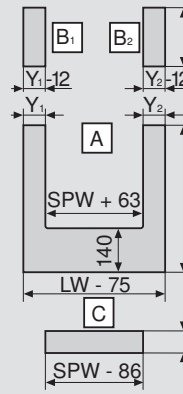
Y min. = 48 mm
Y max. = 225 mm



Rückwand | Back | Dos | Schienale | Trasera | Задня стінка
Höhe | height | hauteur | altezza | altura | висота
D 199 mm



Boden | Base | Fond | Fondo | Fondo | Дно
Holzrückwand | Chipboard back | Dos bois | Schienale in legno | Trasera en madera | Дерев'яна задня стінка
NL - 24 mm
Stahlrückwand | Steel back | Dos acier | Schienale in acciaio | Trasera en acero | Задня стінка зі сталі
NL - 22 mm



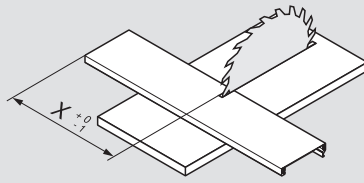
Rückwand | Back | Dos | Schienale | Trasera | Задня стінка
Höhe | height | hauteur | altezza | altura | висота
D 199 mm

Boden | Base | Fond | Fondo | Fondo | Дно
NL - 24 mm

Zwischenstück | centre piece | pièce intermédiaire | schien. a traversa | adaptador | przekładka
53 mm

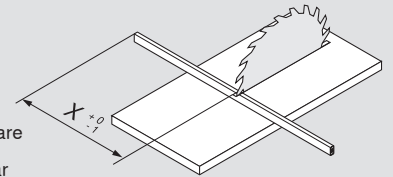
Wir empfehlen die Planung mit **DYNALOG!** | We recommend planning with **DYNALOG!** | Nous recommandons la planification avec **DYNALOG!** | Consigliamo la progettazione con **DYNALOG!** | Recomendamos la proyección con **DYNALOG!** | Рекомендуємо проектування у **DYNALOG!**

Vorderstück ohne Nut
Front piece without groove
Pièce avant sans rainure
Frontale senza scanalatura
Pieza delantera sin ranura
Передня панель без паза



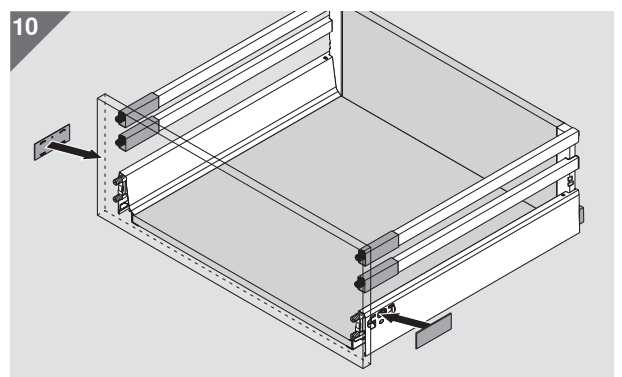
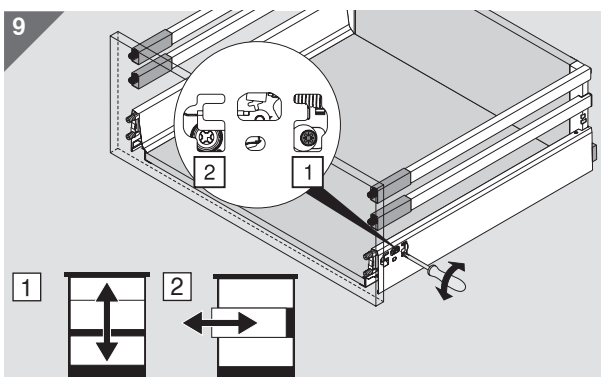
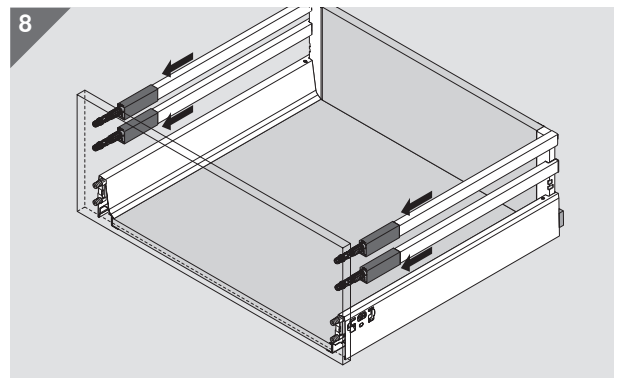
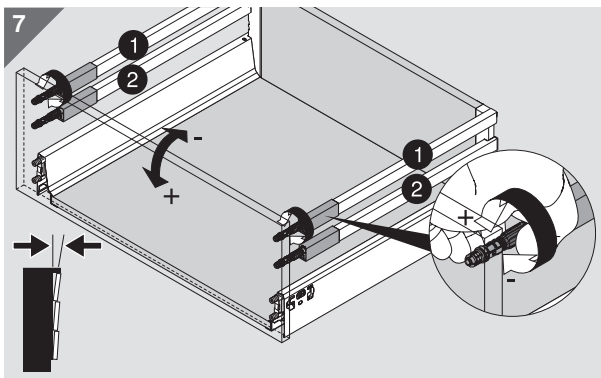
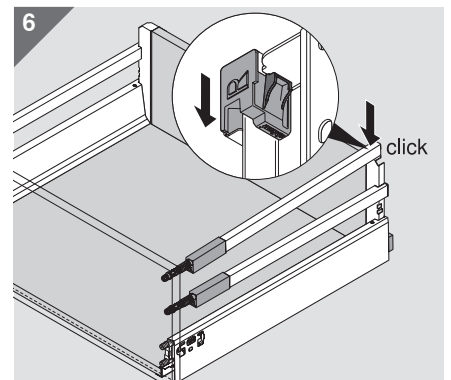
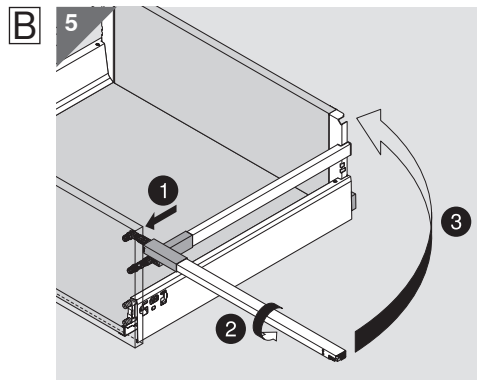
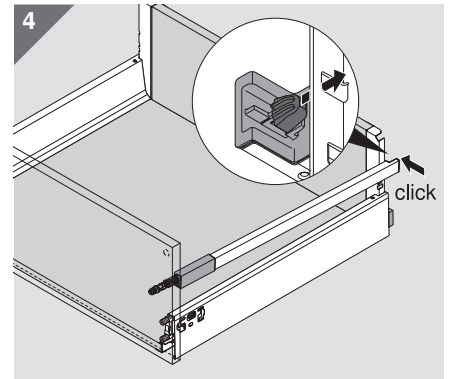
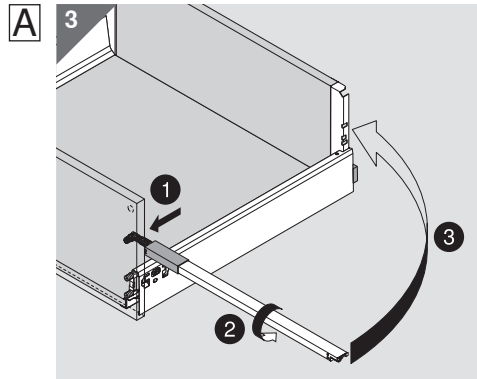
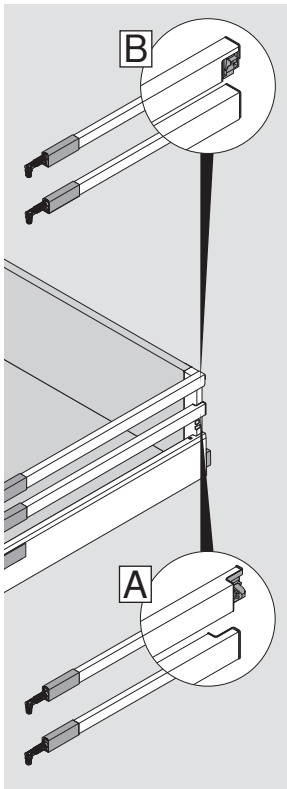
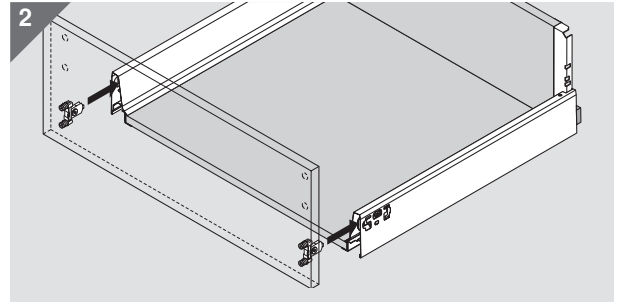
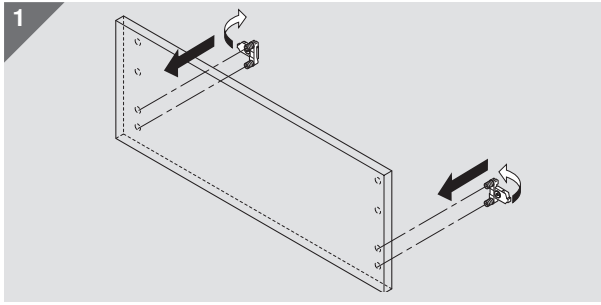
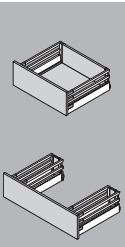
x = LW - 132

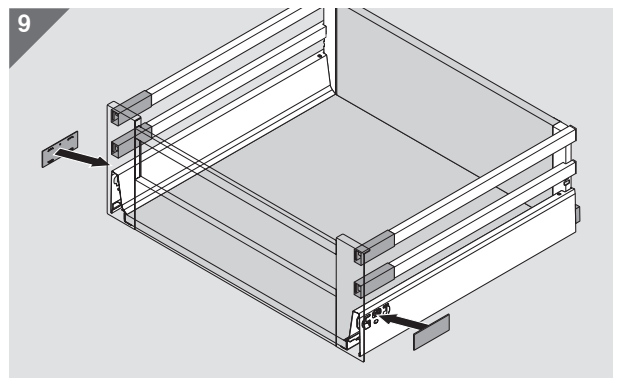
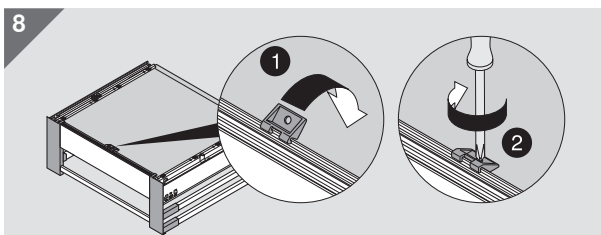
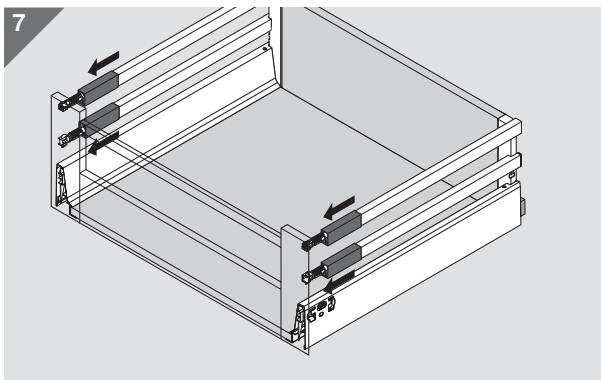
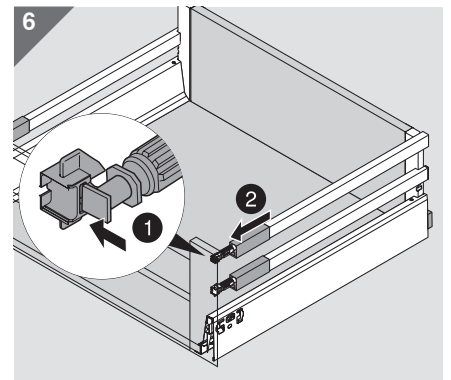
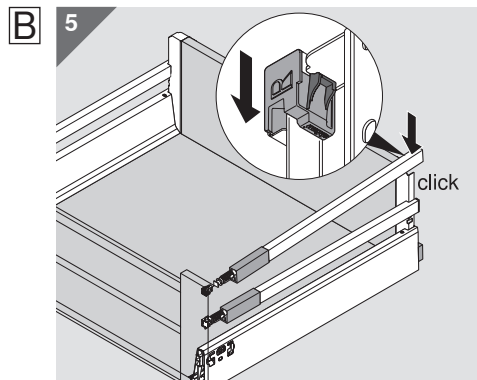
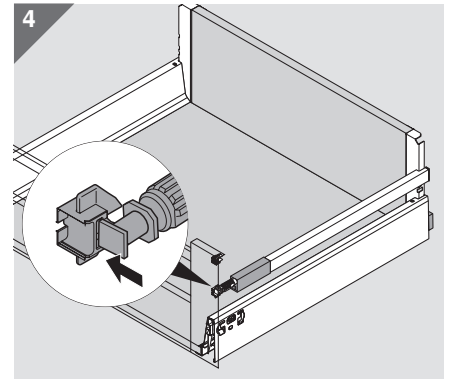
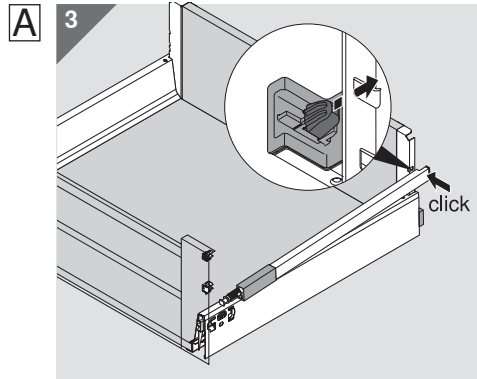
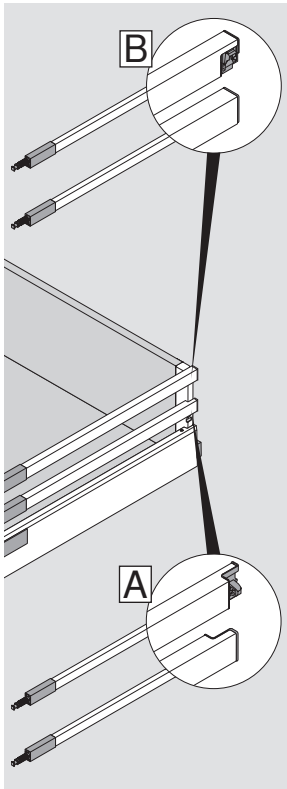
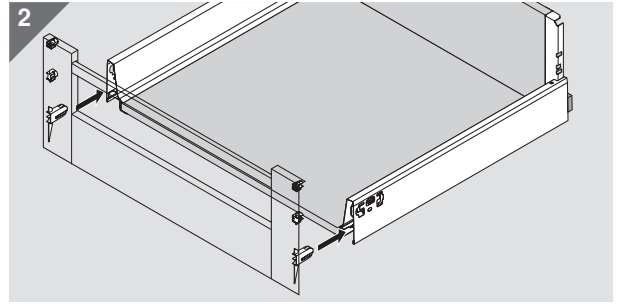
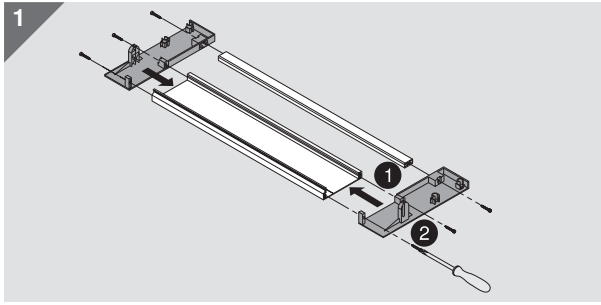
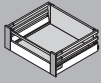
Querreling rechteckig
Rectangular cross gallery
Tube transversal rectangulaire
Ringhierina trasversale rettangolare
Separador transversal rectangular
Прямокутний поперечний релінг



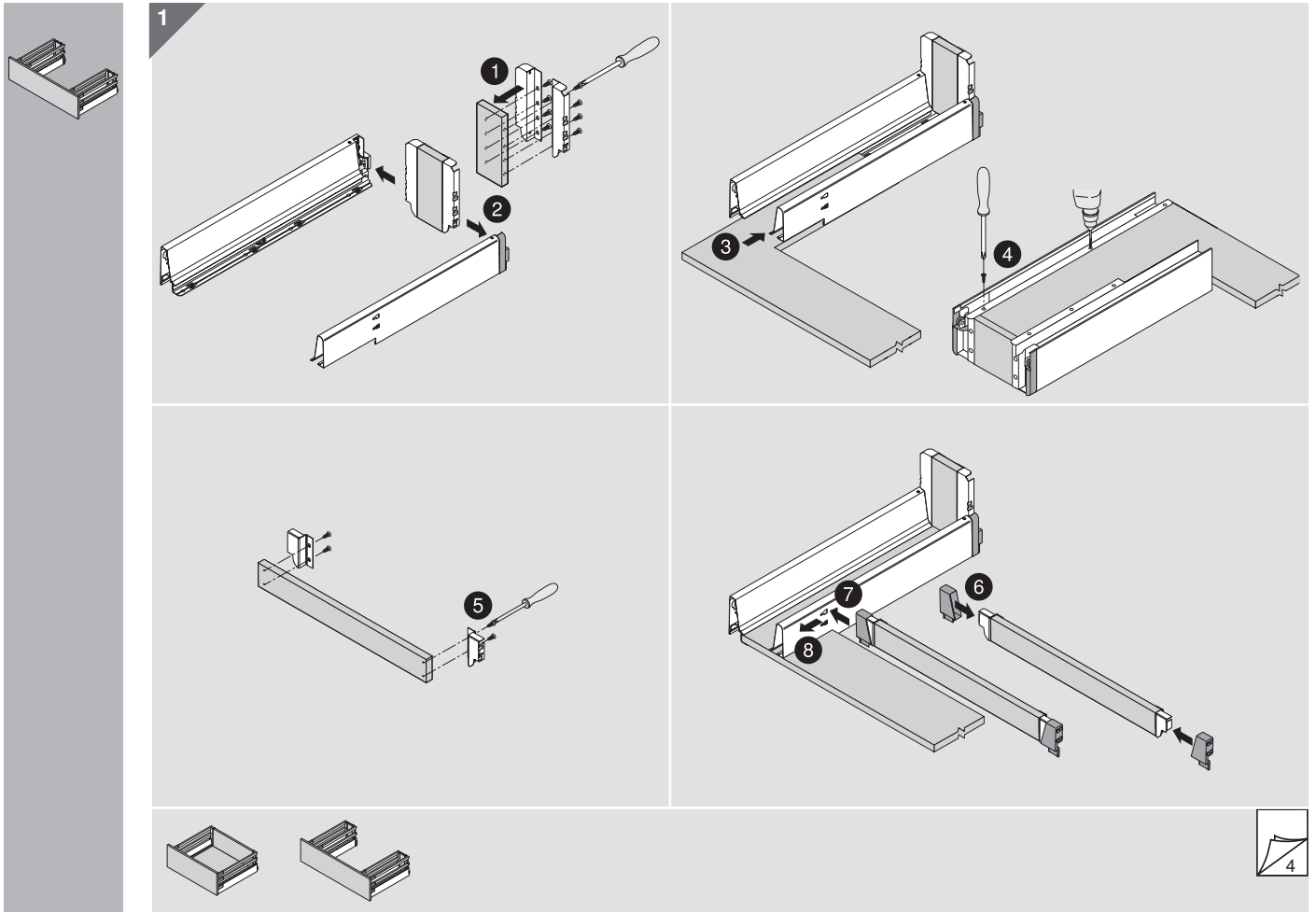
x = LW - 122

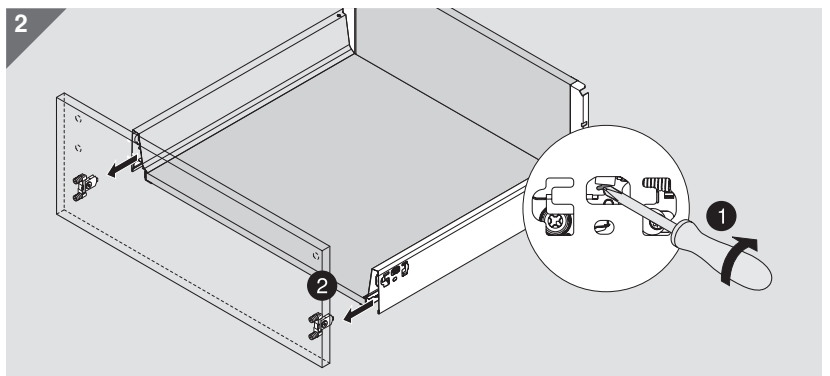
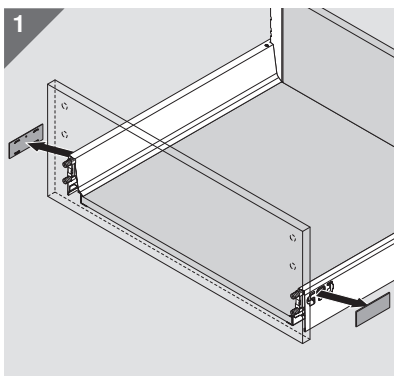
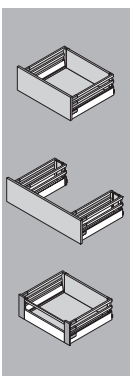
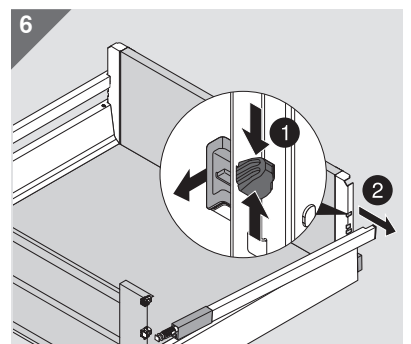
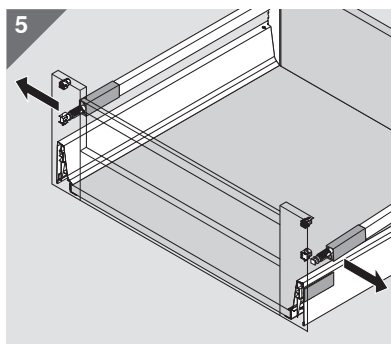
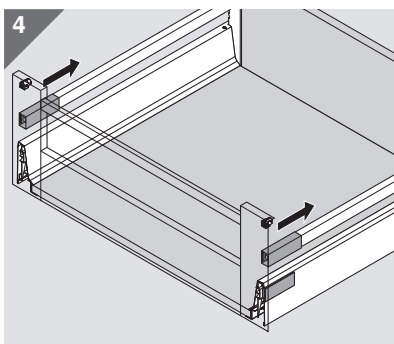
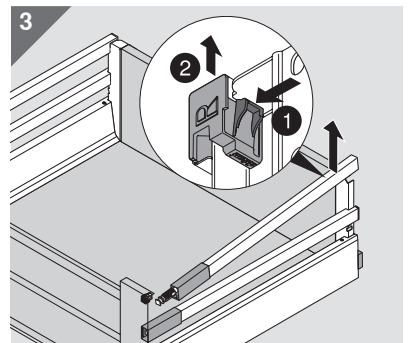
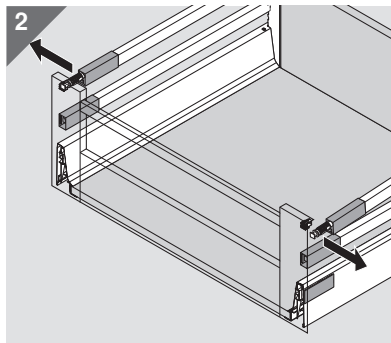
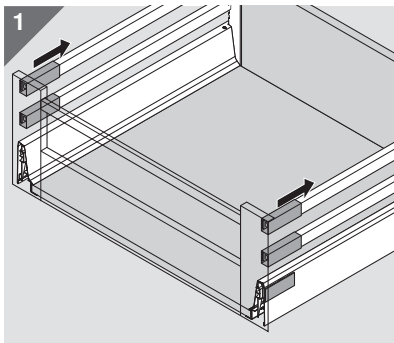
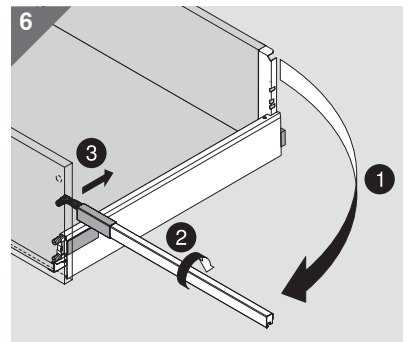
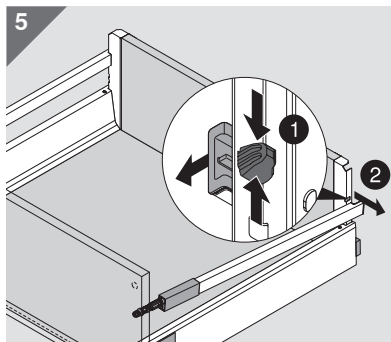
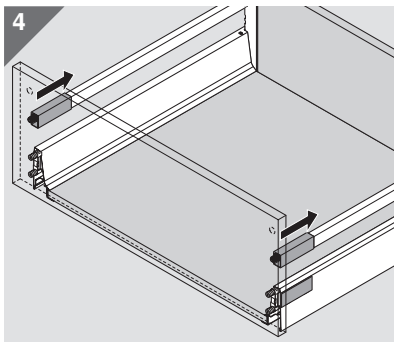
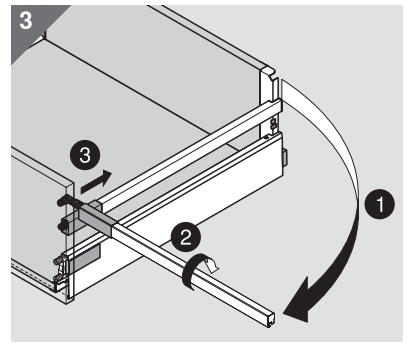
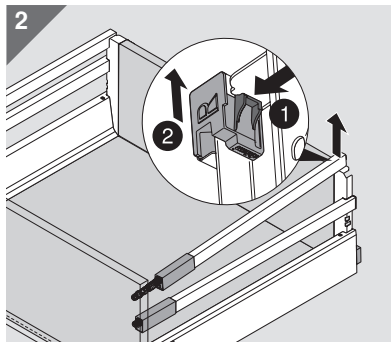
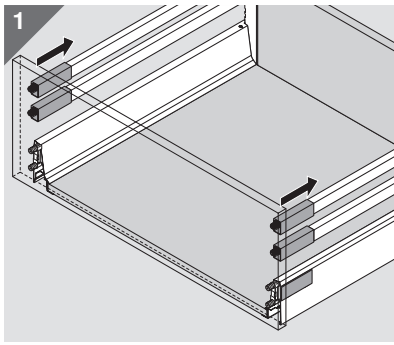
FA Frontaufschlag | Front overlay | Recouvrement | Sormonto | Recubrimiento del frente | Накладення фасаду
KB Korpusbreite | Cabinet width | Largeur de corps de meuble | Larghezza corpo mobile | Ancho cuerpo de mueble | Ширина корпусу
LW Lichte Korpusweite | Inner cabinet width | Largeur intérieure du corps de meuble | Larghezza interna corpo mobile | Ancho interior cuerpo de mueble | Внутрішня ширина корпусу
NL Nennlänge | Nominal Length | Longueur nominale | Lunghezza nominale | Largo nominal | Номінальна довжина
SPW Lichte Weite zwischen Spülenszargen | Internal width between sink drawer sides | Largeur intérieure entre côtés sous-évier | Larghezza interna tra le spondine sottolavello | Ancho interior entre los perfiles del fregadero | Внутрішня ширина між царями





Ab Korbubreite > 600 | Starting with cabinet width > 600 | À partir d'une largeur de corps de meuble de > 600 | A partire da una larghezza del corpo mobile > 600 | A partir de un ancho cuerpo de mueble de > 600 | За ширини корпусу > 600 мм





Julius Blum GmbH
Beschlägefabrik
6973 Höchst, Austria
Tel.: +43 5578 705-0
Fax: +43 5578 705-44
E-Mail: info@blum.com
www.blum.com

