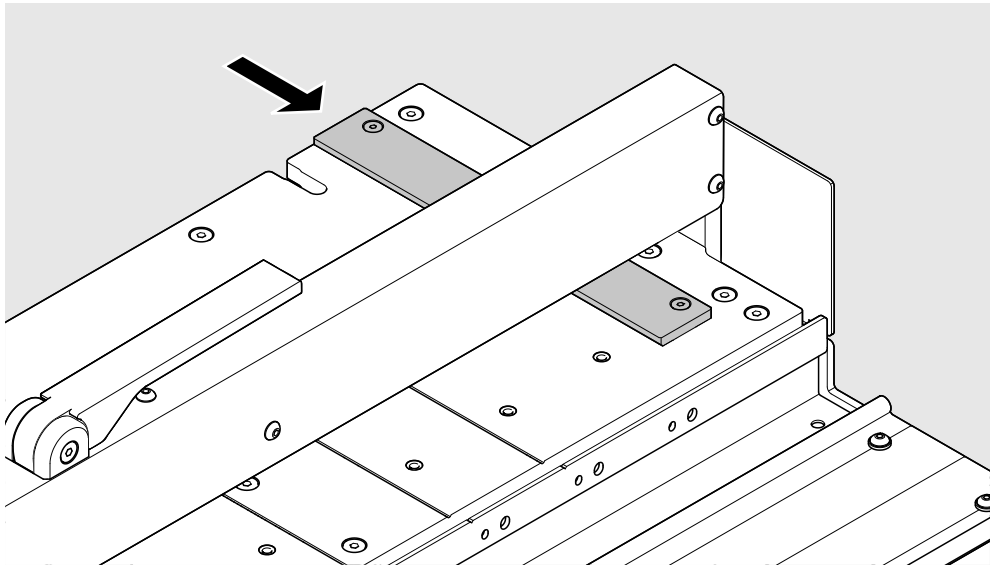
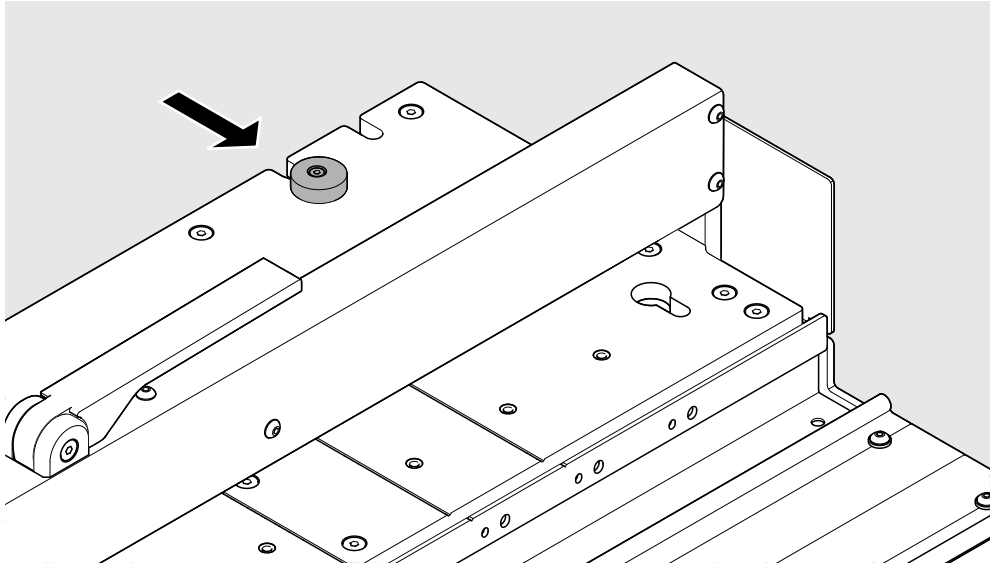


M35.8X00

 **blum**[®]

ML



BAU0068674984 · IDX: 02 · IDNR: 363.732.0 · MA-807/0ML · 01.18 · Copyright Blum

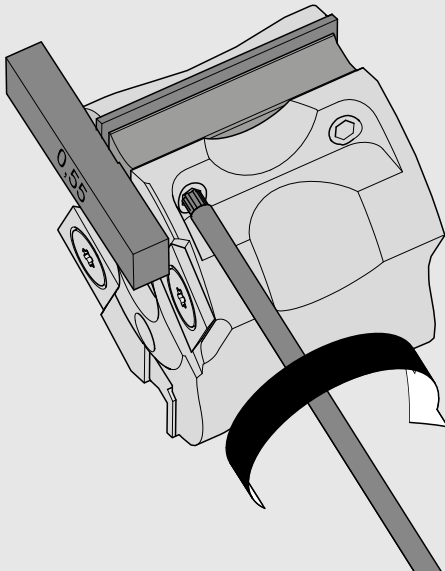
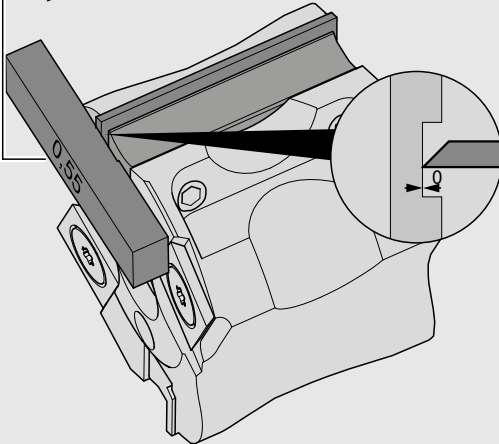
Julius Blum GmbH, Beschlägefabrik, 6973 Höchst, Austria,

Tel.: +43 5578 705-0, Fax: +43 5578 705-44, E-Mail: info@blum.com, www.blum.com

M35.ZF60.03FR-KO+ZUT

Ø 60 mm

0,55



M35.ZF44.03FR-KO+ZUT

Ø 44 mm

0,25

