



# Потаємний сховок

Захоптиві варіанти дизайну для  
малих та великих приміщень

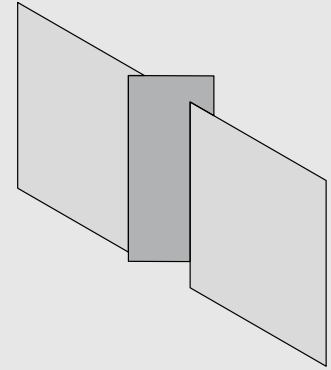
Технічна інструкція

## Виріб



- CLIP top BLUMOTION із вмонтованою системою амортизації (BLUMOTION), яку можна деактивувати
- Підходить для дверей з меблевого фасаду, що відчиняються всередину
- Для ширини дверей до 900 мм
- Тривимірне регулювання фасаду
- Зручне регулювання за шириною з механізмом шнек
- Монтаж і демонтаж фасаду без інструментів
- Тип кріплення INSERTA: монтаж завіси без інструментів
- Отвір під чашку в корпусі

### Застосування



## Інформація для замовлення

Завіса з вигином плеча 18 мм			
	<b>Чашка</b>	<input checked="" type="checkbox"/>	<b>INSERTA</b>
<b>Завіса</b>	<b>Пружина</b>	<b>Колір</b>	
CLIP top BLUMOTION	●	NI   ONS	<b>71B3790</b>
CLIP top	●	NI	<b>71T3790</b>
	<b>Чашка</b>	<input type="checkbox"/>	<b>Саморізи</b>
<b>Завіса</b>	<b>Пружина</b>	<b>Колір</b>	
CLIP top BLUMOTION	●	NI   ONS	<b>71B3750</b>
CLIP top	●	NI	<b>71T3750</b>
	<b>Чашка</b>	<input type="checkbox"/>	<b>Під прес</b>
<b>Завіса</b>	<b>Пружина</b>	<b>Колір</b>	
CLIP top BLUMOTION	●	NI	<b>71B3780</b>
CLIP top	●	NI	<b>71T3780</b>

● Із пружиною

NI Нікельований  
ONS Чорний онікс

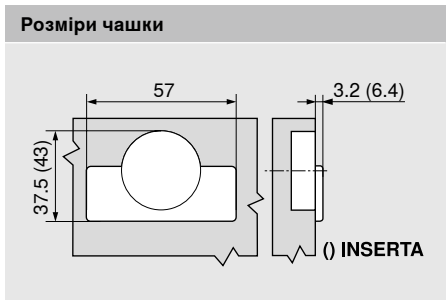
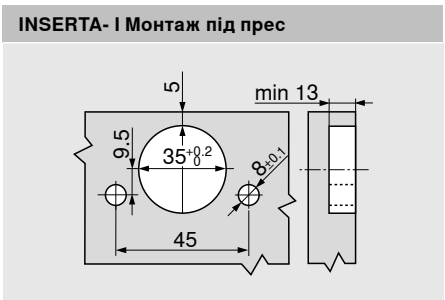
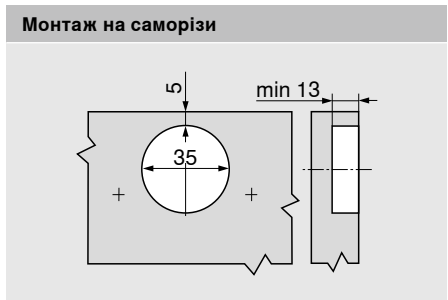
Акcesуари			
	<input type="checkbox"/>	<input type="checkbox"/>	<b>Заглушка на чашку завіси</b>
<b>Завіса</b>	<b>Колір</b>		
CLIP top BLUMOTION	NI   ONS		<b>70T3504</b>
CLIP top	NI		<b>70T3504</b>
	<input type="checkbox"/>		<b>Підкладка під чашку завіси</b>
<b>Завіса</b>	<b>Підйом (мм)</b>		
CLIP top BLUMOTION	1.5		<b>70T3507.21</b>
CLIP top	1.5		<b>70T3507.21</b>
	<input type="checkbox"/>		<b>Саморіз</b>
<b>Ø (мм)</b>	<b>Довжина (мм)</b>		
3.5	15		<b>609.1500</b>
3.5	17		<b>609.1700</b>
	<input type="checkbox"/>		<b>Матриця</b>
<b>Колір</b>	<b>Матеріал</b>		
Помаранчевий	Пластмаса		<b>MZM.0040</b>
	<input type="checkbox"/>	<input type="checkbox"/>	<b>Заглушка на плече завіси</b>
<b>Друк / тиснення</b>	<b>Напис</b>	<b>Колір</b>	
Без друку	—	NI   ONS	<b>70.1663</b>
Із логотипом	Blum	NI	<b>70.1663.BP</b>

Проектування

<p><b>Фасад, що відчиняється всередину</b></p>		<p>Розміри завіси за заводських налаштувань (підйом монтажної планки = 0 мм)</p> <p>F Через те, що двері досить великі, зазори по периметру також потрібно зробити великими (мінімум 2 мм).</p> <p>** Для дверей, що відчиняються всередину, рекомендуємо накладку на протилежній до завіси стороні (виробник меблів виготовляє індивідуально). Завдяки цьому фасад зупиняється у потрібному положенні.</p> <p>FB Ширина фасаду</p>
<p><b>Позиція кріплення прямої монтажної планки розміром 20/32</b></p>	<p><b>Позиція кріплення хрестоподібної монтажної планки розміром 37/32</b></p>	
<p><math>X = FU - 53.5</math></p> <p>FR = Ширина фасаду - FU - 3</p> <p>F Зазор</p> <p>FU Виступ фасаду</p> <p>FR Виступ фасаду всередину</p>	<p><math>X = FU - 38.5</math></p>	

<p><b>Кількість завіс</b></p> <ul style="list-style-type: none"> <li>- Вага дверей до 22 кг: 5 завіс</li> <li>- Вага дверей до 27 кг: 6 завіс</li> <li>- Вага дверей до 32 кг: 7 завіс</li> </ul> <p>Конструкцію протестовано на 80.000 циклів відчинення та зачинення</p>
--

<p><b>Регулювання</b></p>	<p>макс. ± 3.0 мм Див. монтажні планки</p>
	<p>+ 2.0 мм - 3.0 мм</p>
	<p>± 2.0 мм</p>

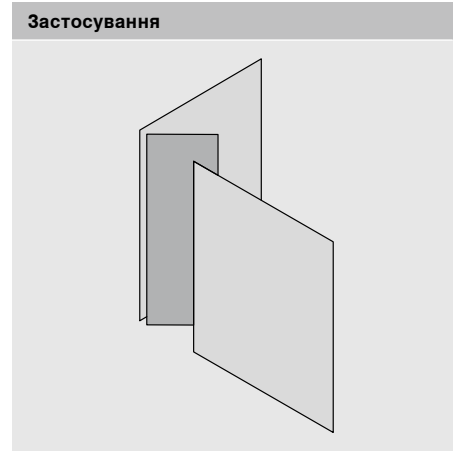


## Виріб



- COMPACT із пружиною
- Підходить для дверей з меблевого фасаду, що відчиняються всередину
- Нерозбірна завіса з монтажною планкою
- Для ширини дверей до 800 мм
- 2-вимірне регулювання фасаду

### Застосування



## Інформація для замовлення

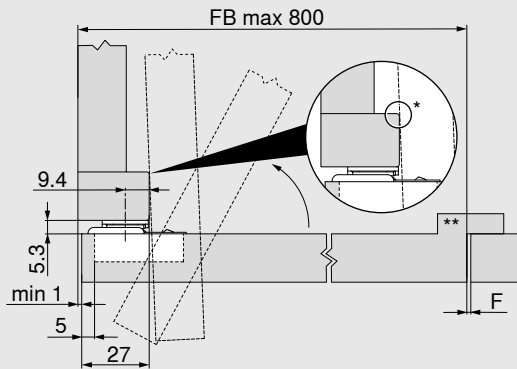
Завіса на саморізи			
	<input type="checkbox"/> Саморізи		
Завіса	Пружина	Колір	
COMPACT	●	NI	<b>38B355AF22</b>

- Із пружиною                      NI    Нікельований

Акcesуари		
	<input type="checkbox"/> Саморіз	
Ø (мм)	Довжина (мм)	
3.5	15	<b>609.1500</b>
3.5	17	<b>609.1700</b>

Проектування

Фасад, що відчиняється всередину



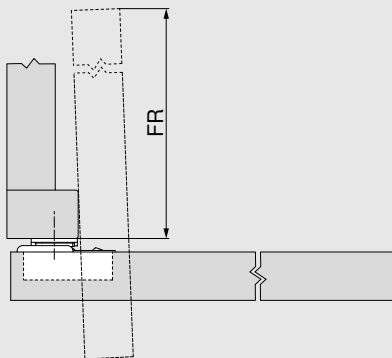
Розміри завіси й розрахунок зазорів за заводських налаштувань  
\* Уникайте зіткнення

F Через те, що двері досить великі, зазори по периметру також потрібно зробити великими (мінімум 2 мм).

\*\* Для дверей, що відчиняються всередину, рекомендуємо накладку на протилежній до завіси стороні (виробник меблів виготовляє індивідуально). Завдяки цьому фасад зупиняється у потрібному положенні.

FB Ширина фасаду

Виступ фасаду всередину



FR = Ширина фасаду - 48

FR Виступ фасаду всередину

Кількість завіс

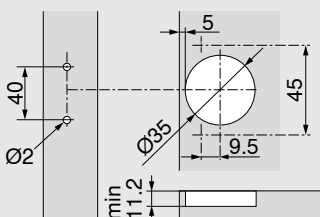
- Вага дверей до 22 кг: 5 завіс
- Вага дверей до 27 кг: 6 завіс
- Вага дверей до 32 кг: 7 завіс

Конструкцію протестовано на 80.000 циклів відчинення та зачинення

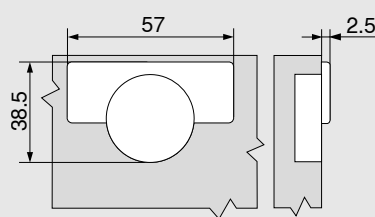
Вказівка

За використання завіси COMPACT 38B у меблях, що знаходяться у вільному доступу малих дітей, рекомендуємо конструкцію "дверей, що відчиняються всередину із CLIP top BLUMOTION I CLIP top 110°".

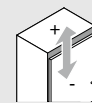
Монтаж на саморізи



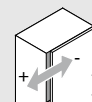
Розміри чашки



Регулювання



макс. ± 2.0 мм



± 1.6 мм

Julius Blum GmbH  
6973 Höchst, Austria  
Tel.: +43 5578 705-0  
Fax: +43 5578 705-44  
E-Mail: [info@blum.com](mailto:info@blum.com)  
[www.blum.com](http://www.blum.com)

Наші заводи в Австрії, Польщі та Китаї сертифіковані за стандартами, що нижче.  
Наш завод у США сертифікований за стандартом ISO 9001.  
Наш завод у Бразилії сертифікований за стандартами ISO 9001, ISO 14001 та ISO 45001.



Look for our  
FSC™-certified  
products

Авторські права на весь зміст належать компанії Blum.  
Зберігаємо за собою право на технічні зміни.  
TD-147/3 UK-AL/03.24